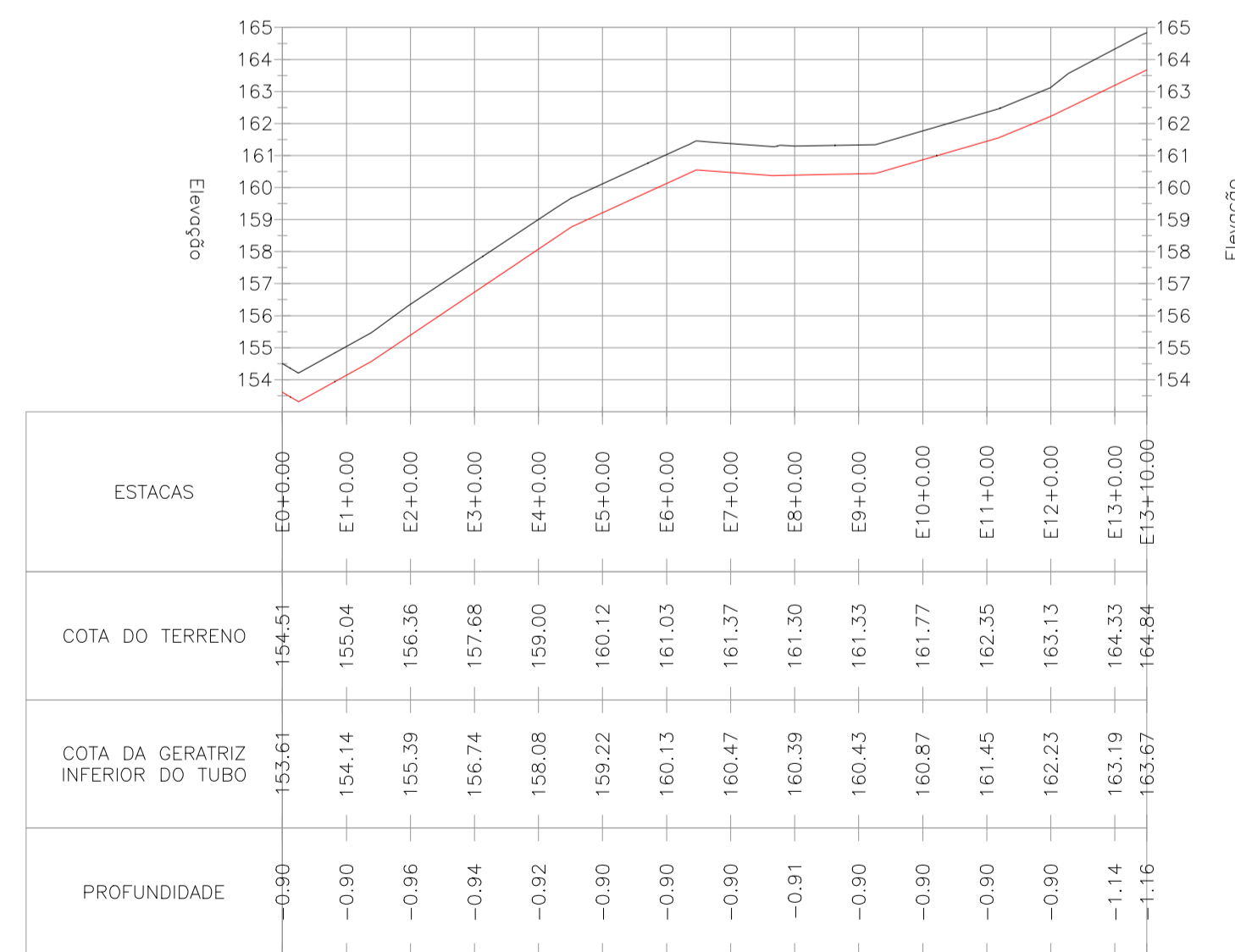


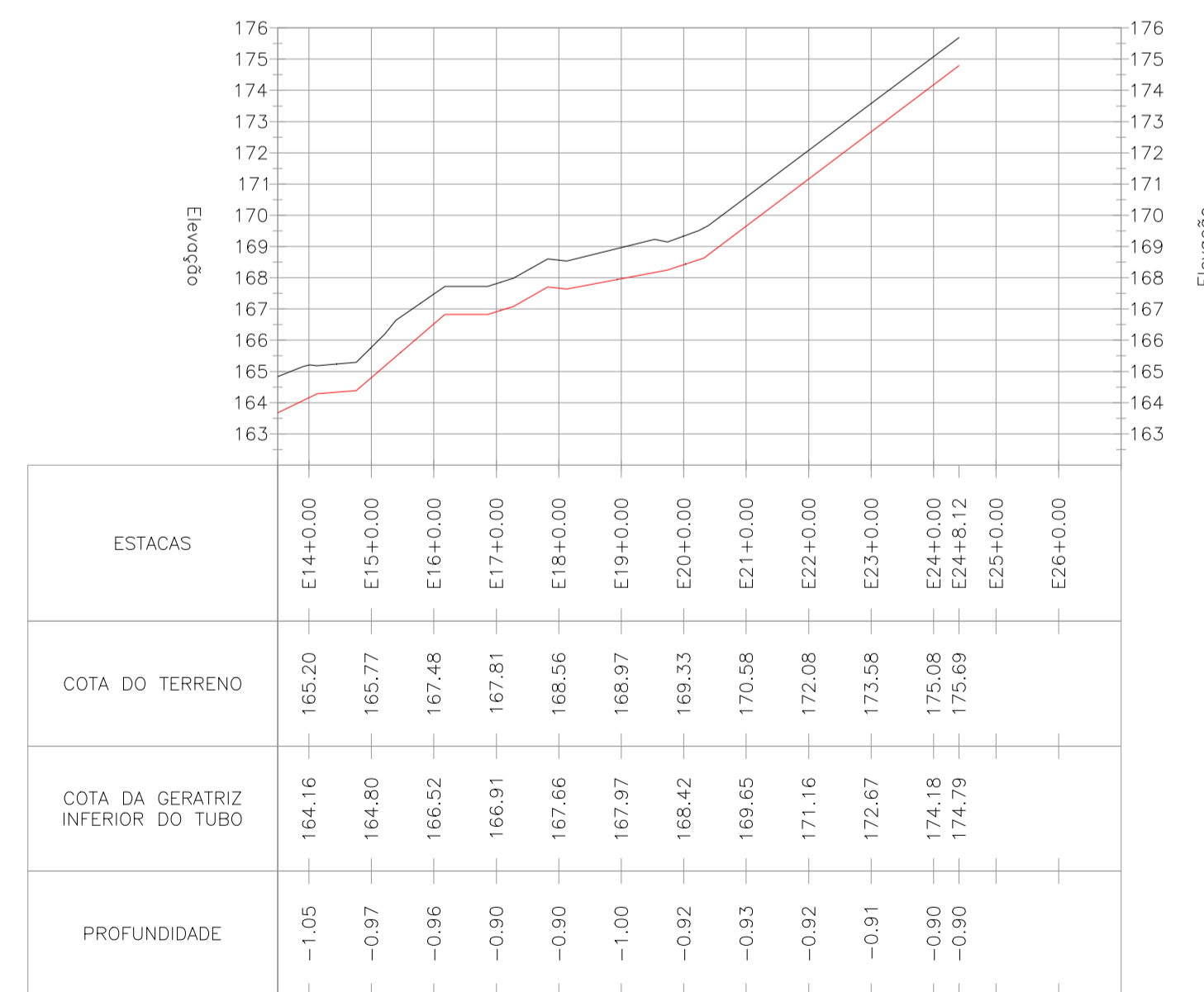
01 ESTAQUEAMENTO.
Esc.: 1/2000

PEÇAS		QUANT.
		Ø50mm
	Curva 22° PVC JE PB PBA	03
	Curva 45° PVC JE PB PBA	-
	Curva 90° PVC JE PB PBA	02
	TÊ PVC JE BBB PBA	01
	Ventosa	01
	Registro de Descarga	-

Perfil Longitudinal - AAB

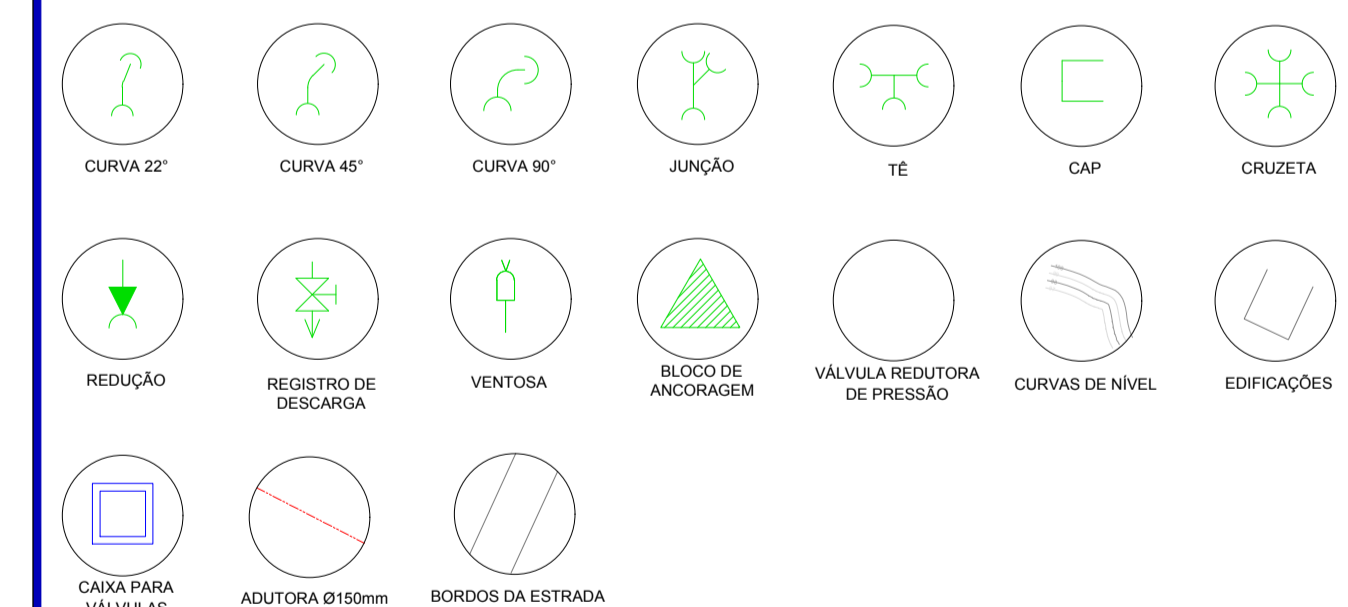


Perfil Longitudinal - AAB



02 PERFIL LONGITUDINAL.
Esc.: 1/2000

LEGENDA DE DESENHOS

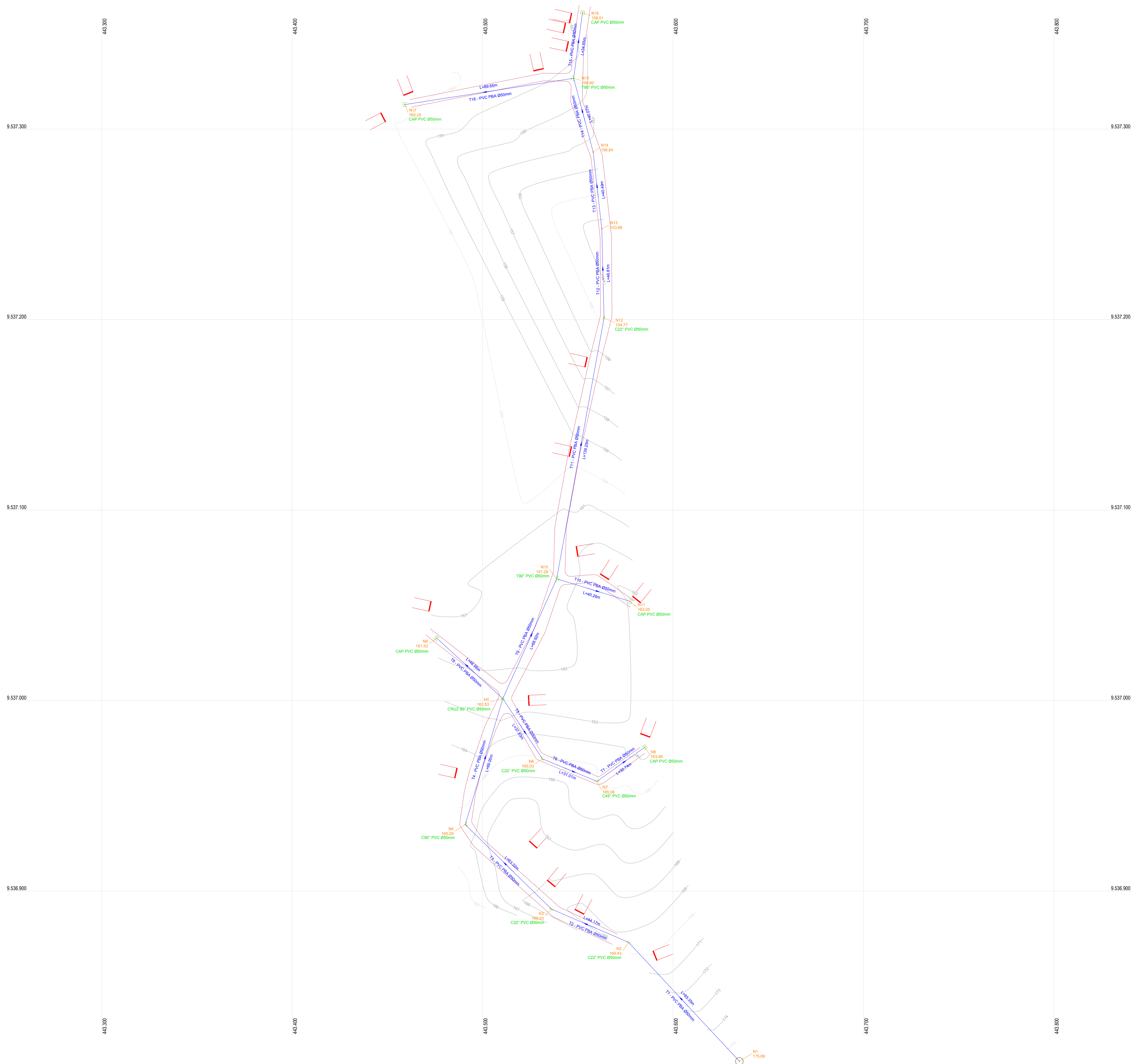


APROVAÇÃO:

PROPRIETÁRIO: _____ FISCALIZAÇÃO: _____

CLAUDIO JOSÉ QUEIROZ BARRIOS - CREA: 13.149/D/CE
ENGENHEIRO CIVIL
JOTA BARRIOS PROJETOS

<p>JOTA BARRIOS PROJETOS RUA TRAFALGAR, 1310 - JARDIM BELLA VISTA - CEP: 64.000-000 FONE: (33) 3333-3333 E-MAIL: cont@jotaprojetos.com.br www.jotaprojetos.com.br</p>	PREFEITURA MUNICIPAL DE PARAMOTI		DESENHO: 01/01	PRANCHA N°: 01/01
	SISTEMA DE ABASTECIMENTO DE ÁGUA DA LOCALIDADE P.A. LOGRADOURO.			
ADUTORA DE ÁGUA BRUTA PLANTA BAIXA E PERFIL LONGITUDINAL				
LOCAL: LOCALIDADE P.A. LOGRADOURO - PARAMOTI - CEARÁ	PROJETISTA: CLAUDIO JOSÉ QUEIROZ BARRIOS - CREA: 13.149/D/CE		ESCALA: 1/1000	
CONTRATANTE: PREFEITURA MUNICIPAL DE PARAMOTI	DESENHISTA: JOSÉ CELMO		DATA: NOV/2018	
ARQUIVO: AAB.DWG				



PEÇAS		QUANT.
		Ø50mm
	Cap PVC JE PBA	05
	Curva 22° PVC JE PB PBA	04
	Curva 45° PVC JE PB PBA	01
	Curva 90° PVC JE PB PBA	01
	Tê PVC JE BBB PBA	02
	CRUZETA PVC JE BBBB PBA	01

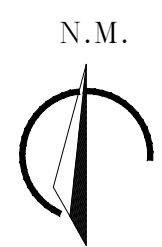
LEGENDA DE DESENHOS

APROVAÇÃO:

PROPRIETÁRIO: _____ FISCALIZAÇÃO: _____

CLAUDIO JOSÉ QUEIROZ BARRIOS - CREA: 13.149/D/CE
ENGENHEIRO CIVIL
JOTA BARRIOS PROJETOS

 JOTA BARRIOS PROJETOS Rua:	PREFEITURA MUNICIPAL DE PARAMOTI DESENHO: 01/01 PRANCHA Nº: 01/01	
	SISTEMA DE ABASTECIMENTO DE ÁGUA P.A. LOGRADOURO.	
REDE DE DISTRIBUIÇÃO PLANTA BAIXA		
LOCAL: LOCALIDADE: LOGRADOURO - PARAMOTI - CEARÁ	PROJETISTA: CLAUDIO JOSÉ QUEIROZ BARRIOS - CREA: 13.149/D/CE	ESCALA: 1/1000
CONTRATANTE: PREFEITURA MUNICIPAL DE PARAMOTI	DESENHISTA: JOSÉ CELMO	DATA: NOV/2018
ARQUIVO: DIM REDE.DWG		



POÇO PROFUNDO EXISTENTE
 POTÊNCIA ADOTADA: 1,00 CV
 VAZÃO DA BOMBA: 1,42m³/h
 ALTURA MANOMÉTRICA: 72,79mca

 COORDENADAS: E 443559.6928; N 9537215.0341
 COTA: 154,51m
 TERRENO: 5,00m x 5,00m

REDE DE DISTRIBUIÇÃO Ø50mm

ADUTORA DE ÁGUA BRUTA

RESERVATÓRIO ELEVADO PROJETADO
 CAPACIDADE: 5,00m³
 Ø: 3,00m
 FUSTER: 10,00m
 H. TOTAL: 11,20m

 COORDENADAS: E 443634.8488; N 9536810.6742
 COTA: 175,69m
 TERRENO: 10,00m x 10,00m

INFORMAÇÕES:
 ADUTORA DE ÁGUA BRUTA Ø50mm:
 PVC PBA CLASSE 12 Ø50mm - EXTENSÃO TOTAL: 488,12m.

 REDE DE DISTRIBUIÇÃO:
 Ø50mm: 908,48 m
 EXTENSÃO TOTAL: 908,48 m

 LIGAÇÕES PREDIAIS:
 QUANTIDADE: 19 UNID.

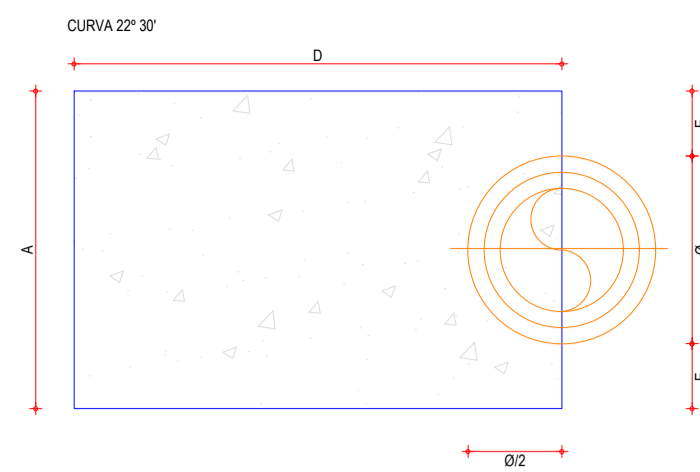
APROVAÇÃO:

PROPRIETÁRIO:  FISCALIZAÇÃO: _____

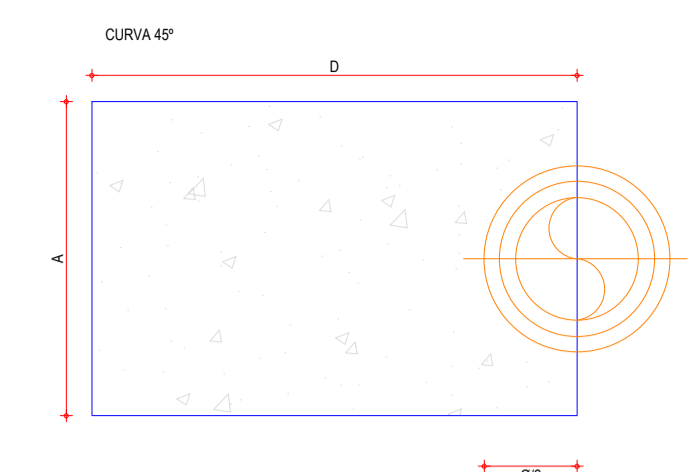
CLAUDIO JOSÉ QUEIROZ BARROS - CREA: 13.1490 / CE
 ENGENHEIRO CIVIL
 JOTA BARROS PROJETOS

 JOTA BARROS PROJETOS <small>RUA TABULEIRO, 100 - JARDIM SÃO CARLOS - 13.149-000 - RIBEIRÃO DAS NEVES - SP</small> <small>WWW.JOTABARROS.COM.BR</small>	PREFEITURA MUNICIPAL DE PARAMOTI		DESENHO: 01/01	PRANCHA Nº: 01/01
	SISTEMA DE ABASTECIMENTO DE ÁGUA P.A. LOGRADOURO.			
PLANTA GERAL DO SISTEMA				
LOCAL:	LOCALIDADE: LOGRADOURO - PARAMOTI - CEARÁ			
PROJETISTA:	CLAUDIO JOSÉ QUEIROZ BARROS - CREA: 13.1419 D / CE	ESCALA:	1/1000	
CONTRATANTE:	PREFEITURA MUNICIPAL DE PARAMOTI	DATA:		
DESENHISTA:	JOSÉ CELMO	ARQUIVO:	NOV/2018	
ARQUIVO:	PLANTA_GERAL_R1.DWG			

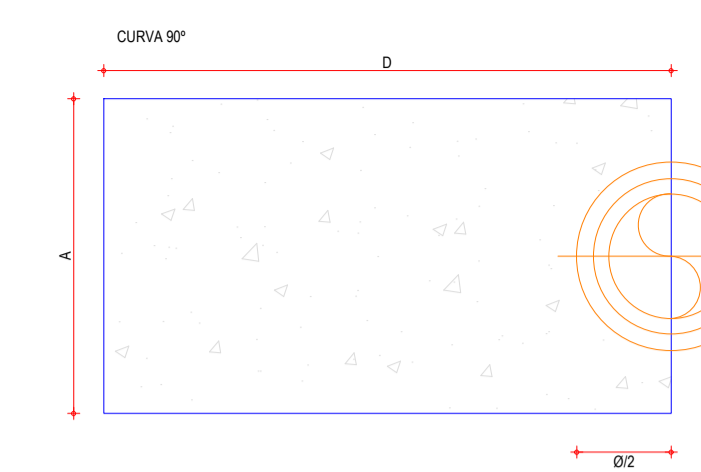

PARAMOTI



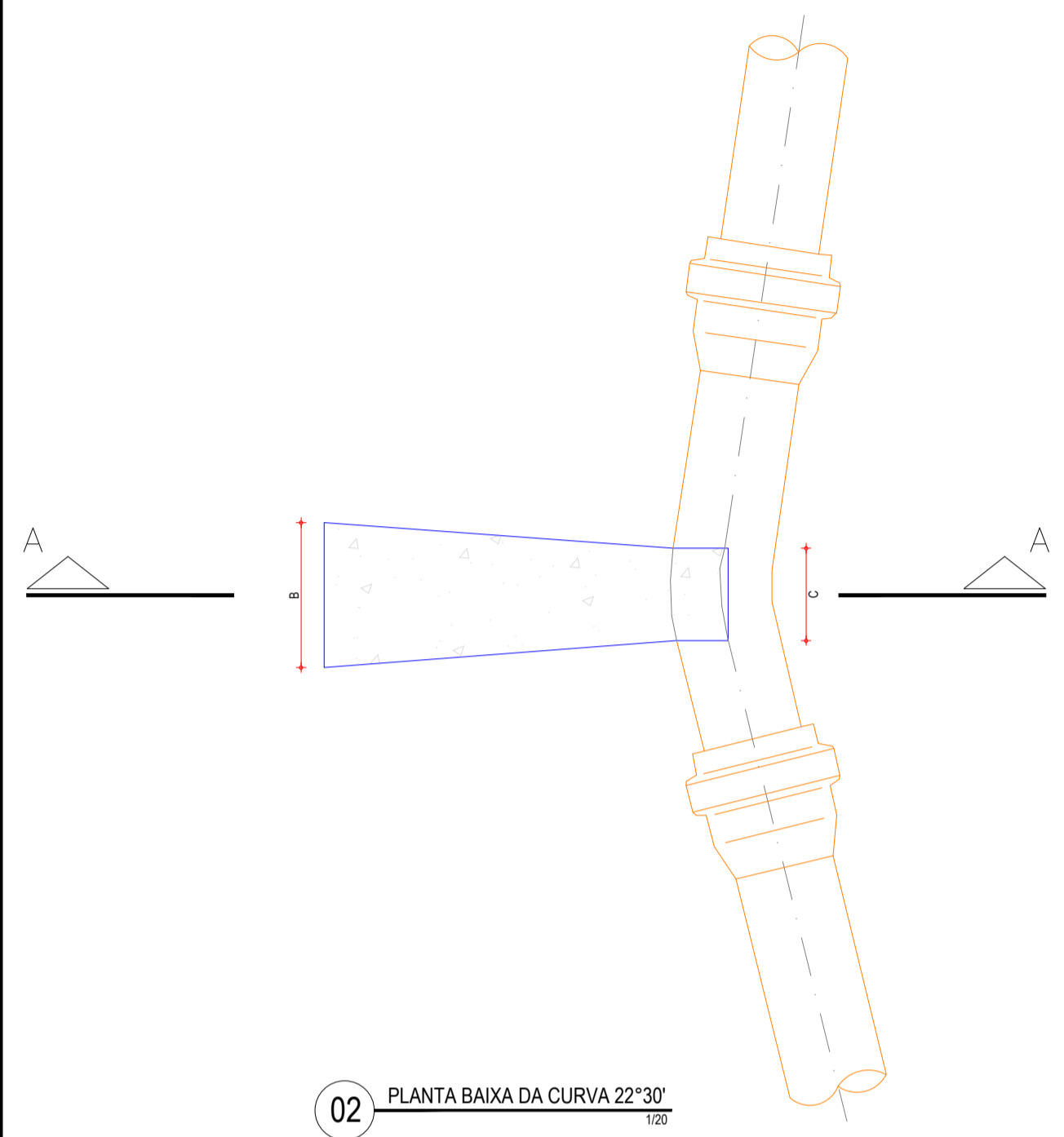
01 CORTE A-A
1/20



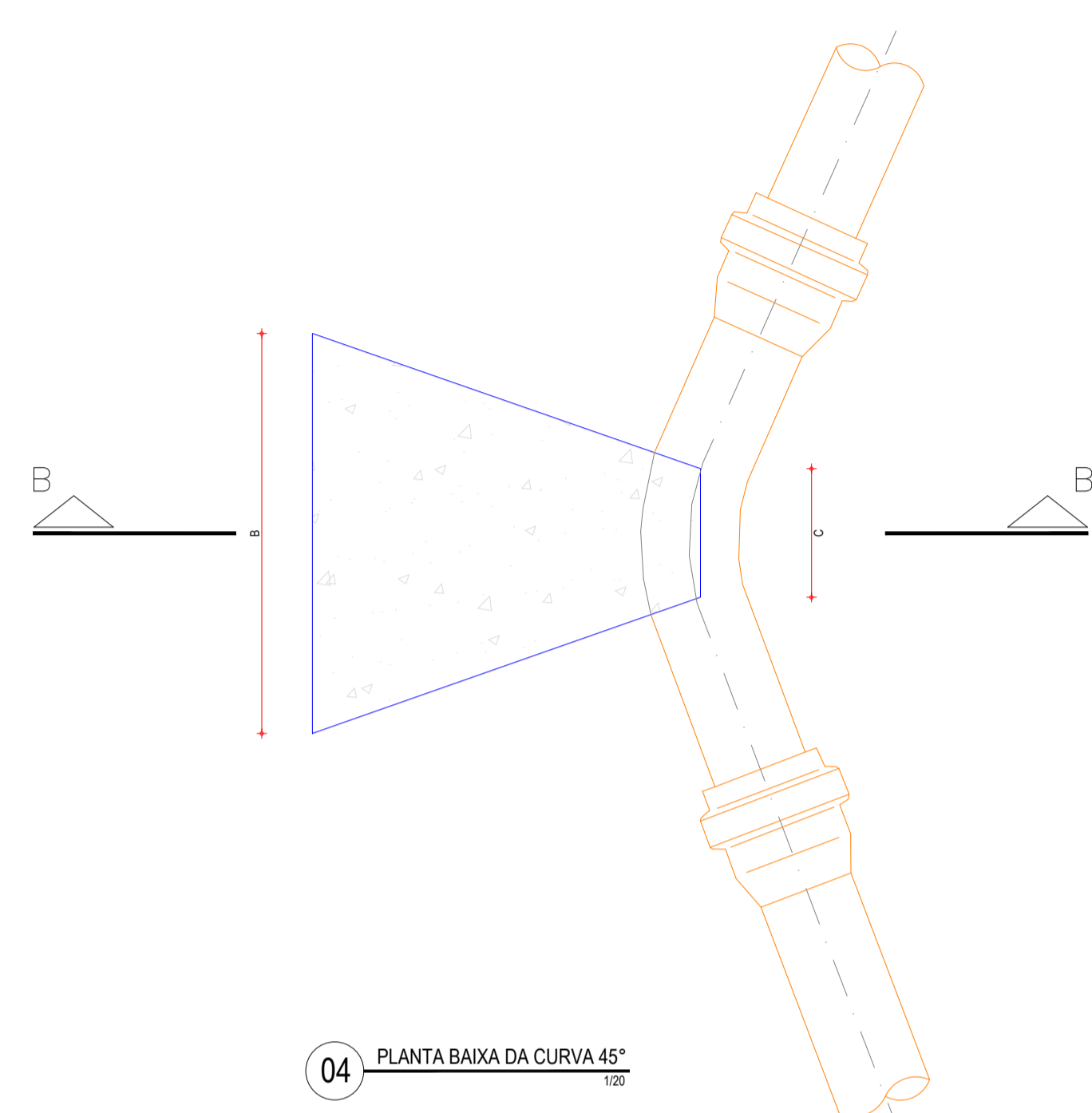
03 CORTE B-B
1/20



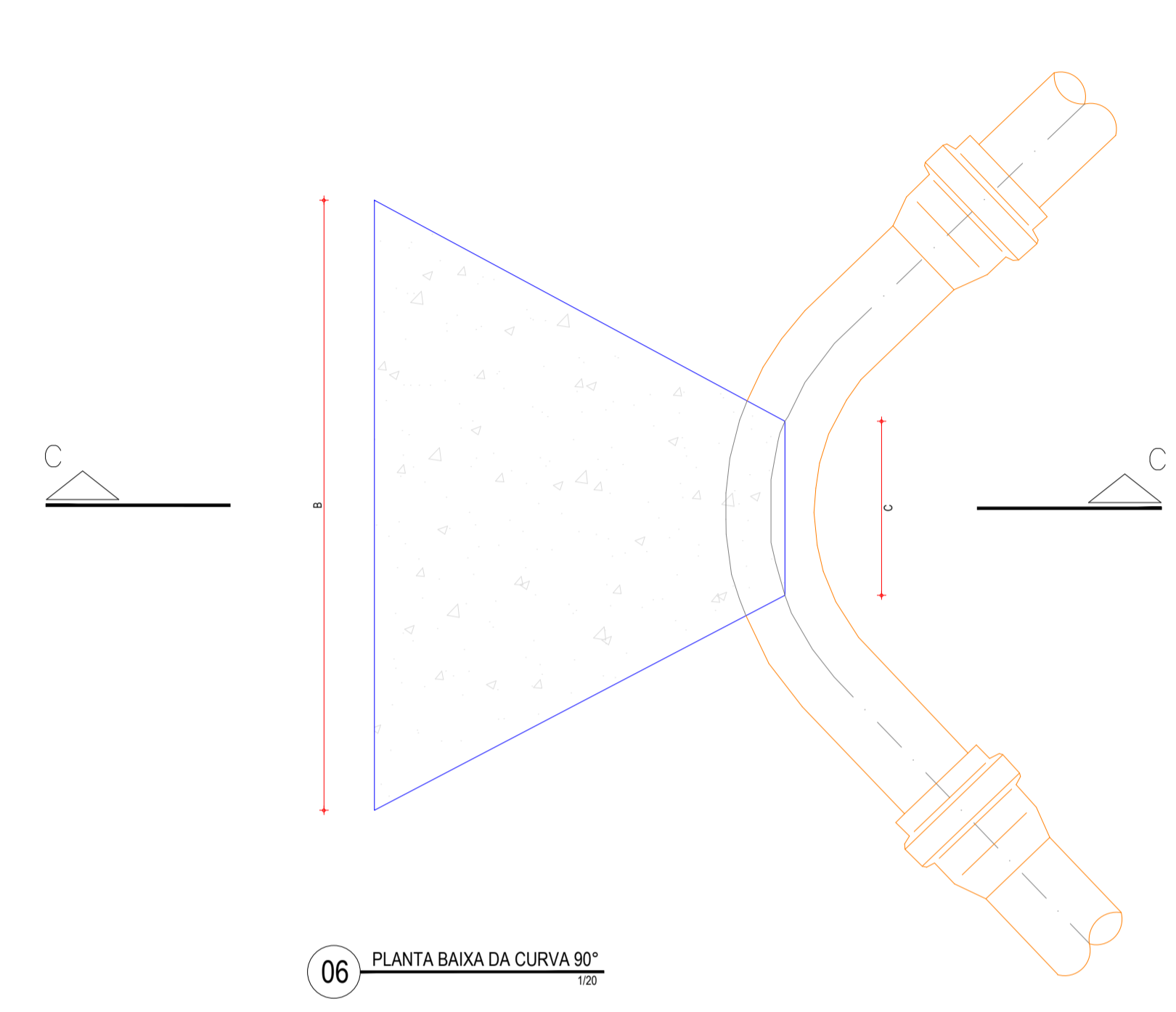
05 CORTE C-C
1/20



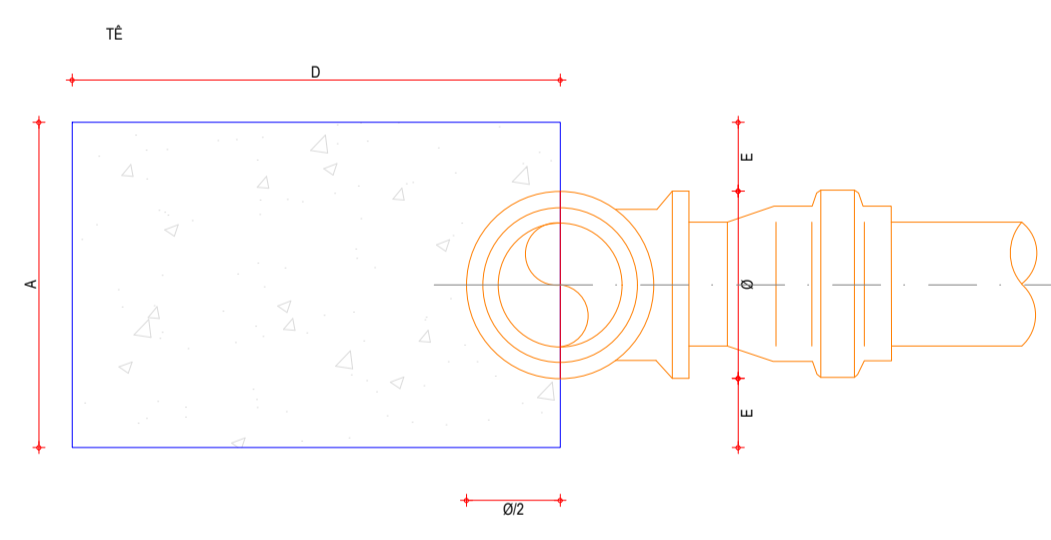
02 PLANTA BAIXA DA CURVA 22°30'
1/20



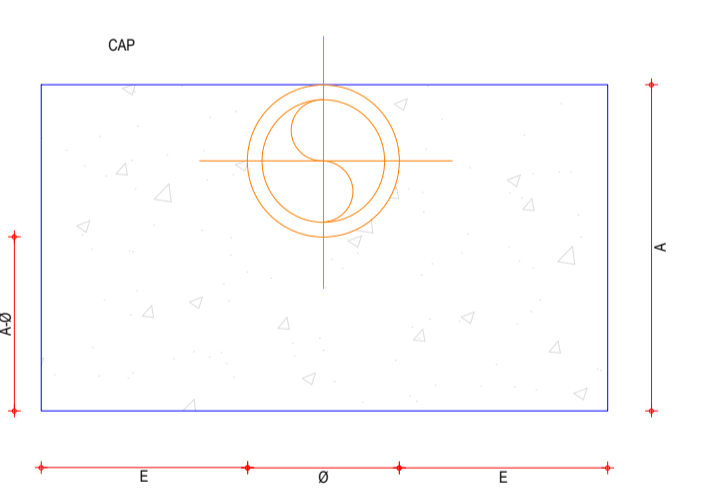
04 PLANTA BAIXA DA CURVA 45°
1/20



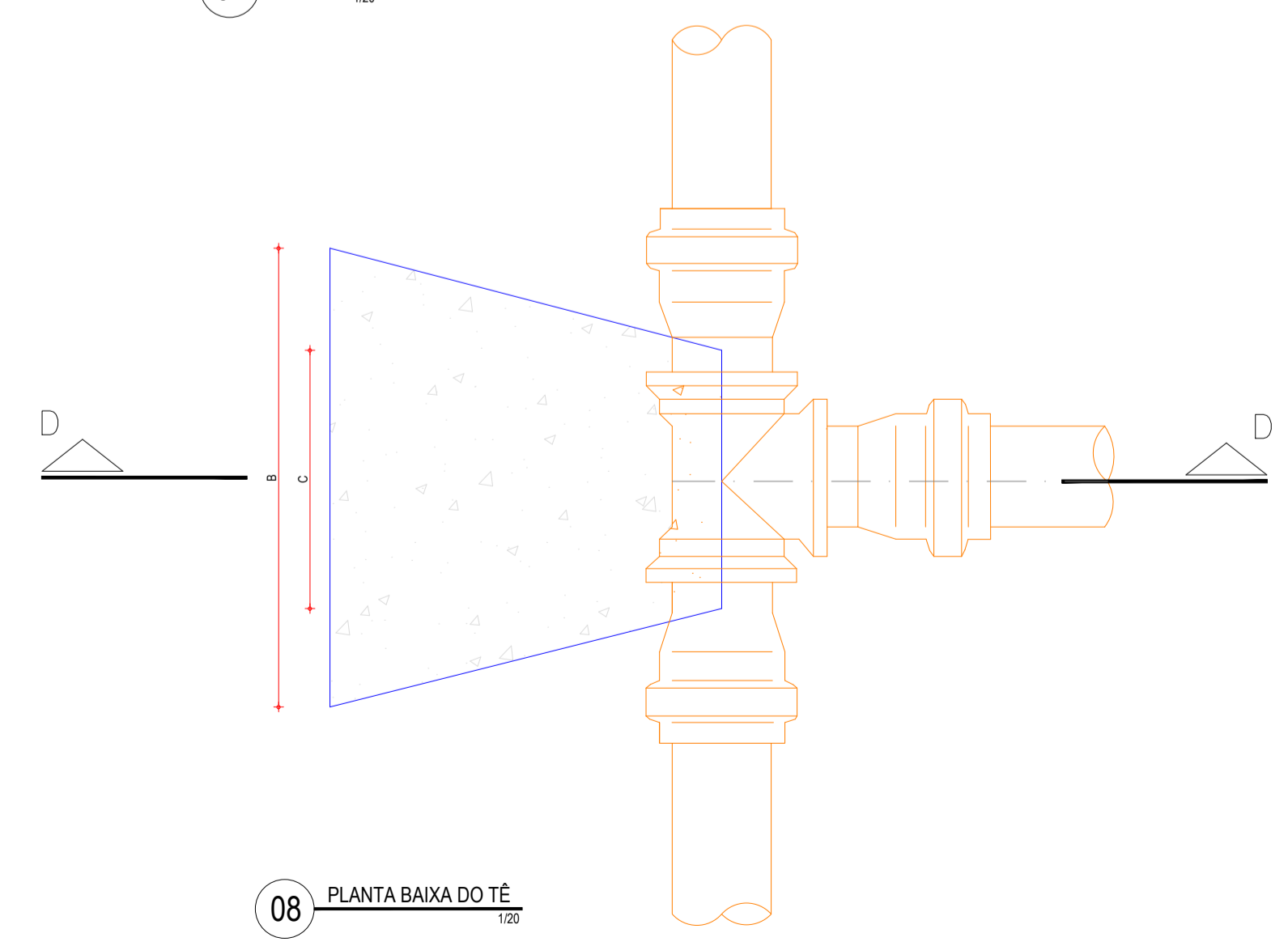
06 PLANTA BAIXA DA CURVA 90°
1/20



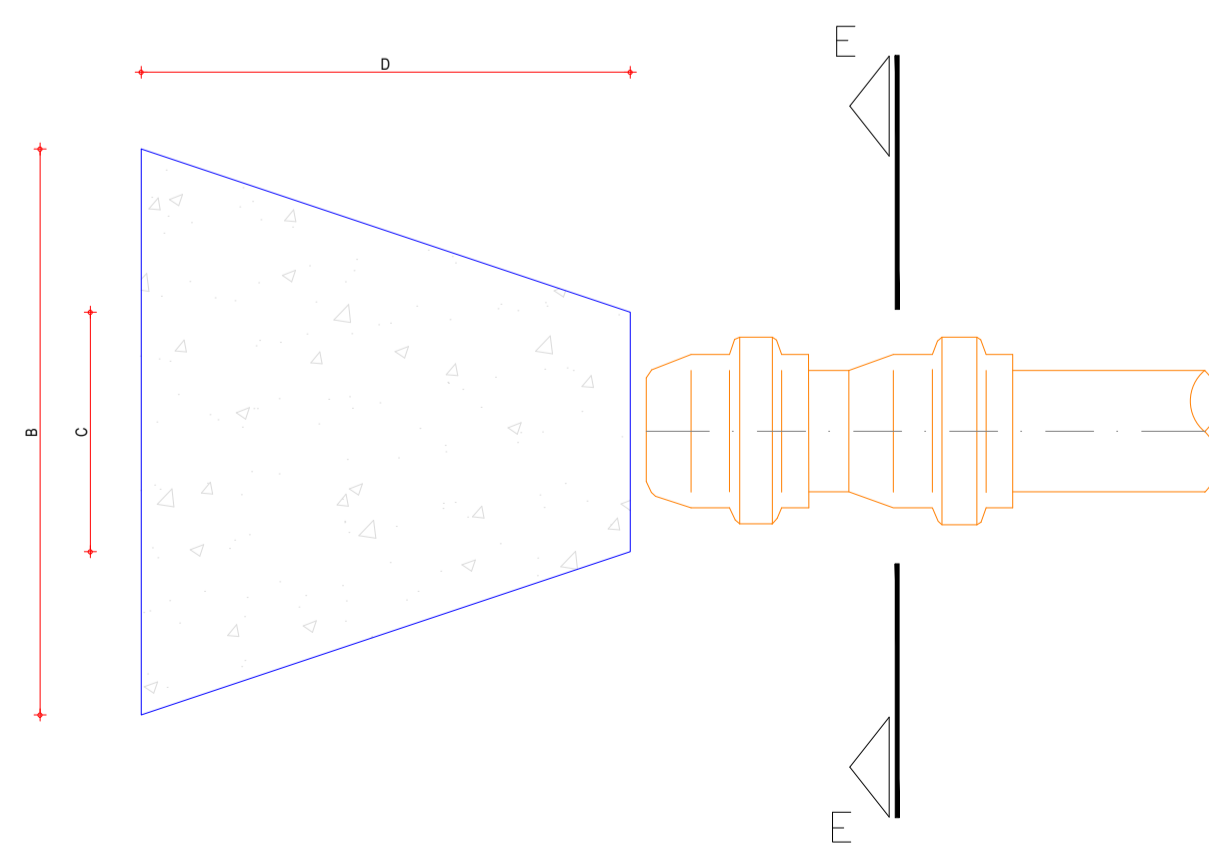
07 CORTE D-D
1/20



09 CORTE E-E
1/20



08 PLANTA BAIXA DO TÊ
1/20



10 PLANTA BAIXA DO CAP
1/20

		DIMENSÕES DOS BLOCOS																								
		CURVA 22° 30'				CURVA 45°				CURVA 90°				TÊS				CAP								
		A	B	C	D	A	B	C	D	A	B	C	D	A	B	C	D	A	B	C	D	A	B	C	D	E
PRESSÃO 5 kg/cm²	50	5	30	5	15	20	7	30	5	15	34	10	35	5	15	24	10	30	5	10	35	10	30	-	-	
	75	19,5	11	7	30	6	19,5	31	10	30	6	19,5	52	15	35	6	19,5	36	15	30	6	20	35	15	30	5
	100	30	14	8	30	10	30	34	12	30	10	30	60	18	35	10	30	40	20	30	10	28	43	18	30	10
	150	45	23	10	30	15	45	45	14	30	15	55	70	24	35	20	45	56	30	30	15	38	66	23	30	15
	200	50	36	12	30	15	60	76	18	30	20	70	93	28	45	25	60	75	30	30	20	50	90	30	40	20
250	-	-	-	-	-	85	100	28	50	30	85	115	33	55	30	85	90	40	35	30	-	-	-	-	-	
PRESSÃO 7,5 kg/cm²	50	15	5	30	5	15	30	7	30	5	15	50	10	35	5	15	50	10	35	5	10	53	10	30	5	
	75	19,5	16	7	30	6	19,5	47	10	30	6	23,5	64	15	35	8	19,5	54	15	30	6	20	53	15	30	5
	100	30	20	8	30	10	30	50	12	30	10	40	68	18	40	15	30	60	20	30	10	28	65	18	35	10
	150	45	34	10	30	15	55	55	14	30	20	71	80	24	40	28	55	68	30	30	20	45	84	23	40	22
	200	50	54	12	30	15	70	77	18	35	25	100	100	28	50	40	70	97	40	35	25	70	97	30	50	40
250	-	-	-	-	-	80	110	28	40	30	115	120	28	60	45	85	110	45	45	30	-	-	-	-	-	
PRESSÃO 10 kg/cm²	75	40	30	13	10	16	40	35	15	10	16	40	50	15	25	16	40	65	15	30	16	-	-	-	-	
	100	60	40	15	12	25	60	40	15	25	25	60	60	20	30	25	60	80	25	40	25	-	-	-	-	
	150	100	50	25	30	45	100	50	25	30	25	100	80	25	40	25	100	130	25	50	25	-	-	-	-	
	200	110	50	25	30	45	110	80	25	40	45	110	100	30	50	45	110	140	30	80	45	-	-	-	-	
	250	130	60	30	40	52	130	70	30	60	52	130	130	30	70	52	130	170	30	100	52	-	-	-	-	
PRESSÃO 16 kg/cm²	100	60	40	15	25	25	60	40	20	25	25	60	80	25	30	25	60	120	25	40	25	-	-	-	-	
	200	110	50	25	30	45	110	90	30	60	45	110	130	30	70	45	110	190	30	90	45	-	-	-	-	
	250	130	80	30	50	52	130	130	30	60	52	130	140	40	90	52	130	220	40	130	52	-	-	-	-	
	400	150	120	70	60	55	150	150	70	100	55	150	200	90	160	55	150	200	90	220	55	-	-	-	-	

APROVAÇÃO:

PROPRIETÁRIO: _____ FISCALIZAÇÃO: _____

CLÁUDIO JOSÉ QUEIROZ BARRIOS - CREA: 13.149/D/CE
ENGENHEIRO CIVIL
JOTA BARRIOS PROJETOS

PREFEITURA MUNICIPAL DE PARAMOTI
01/01 01/01

SISTEMA DE ABASTECIMENTO DE ÁGUA P.A. LOGRADOURO.

DETALHE PADRÃO DE BLOCOS DE ANCORAGEM
PLANTA BAIXA, CORTES E DETALHES.

LOCAL: LOCALIDADE: LOGRADOURO - PARAMOTI - CEARÁ

PROJETISTA: CLÁUDIO JOSÉ QUEIROZ BARRIOS - CREA: 13.149/D/CE ESCALA: _____

CONTRATANTE: PREFEITURA MUNICIPAL DE PARAMOTI INDICADA: _____

DESENHISTA: JOSÉ CELMO DATA: _____

ARQUIVO: SAA_ASS-CHARC_01.01_BL_ANC_R0.DWG NOV/2018

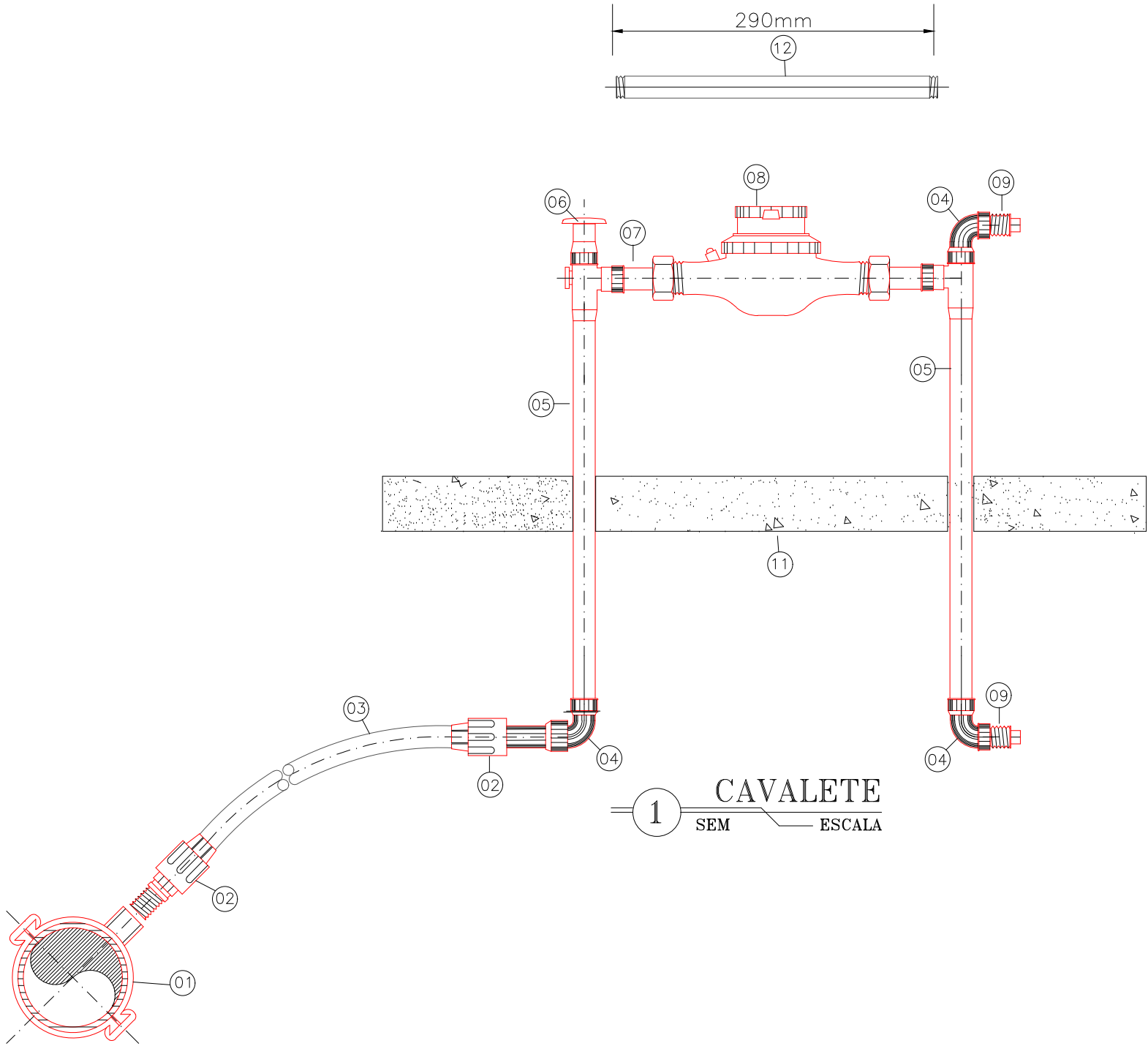
JOTA BARRIOS PROJETOS
RUA TABULEIRO, 131 - JARDIM SÃO JOSÉ, 11130-000 - FORTALEZA - CE
FONE: (85) 3101-1111
E-MAIL: contato@jotabarrios.com.br
WWW.JOTABARRIOS.COM.BR

PARAMOTI

RELACAO DE MATERIAIS

ITEM	DESCRIMINACAO	MAT.	QUANT. un.	DIAM. mm
01	COLAR DE TOMADA	FoFo/PVC PP	01	3/4"
02	ADAPTADOR P/ POLIETILENO	PVC	02	20x3/4"
03	TUBO	PEAD	VER.	20mm
04	COTOVELO	PP	03	3/4"
05	CORPO DE ENTRADA DO CAVALETE	PP	01	3/4"
06	CONJUNTO MANOPLA/REGISTRO	PP	01	3/4"
07	TUBO COM PORCA	BRONZE	02	3/4"
08	HIDROMETRO C/ TAMPA PROTETORA	BRONZE	01	3/4"
09	PLUG	PP	02	3/4"
10	TRAVESSA DE INTERLIGAÇÃO C/2 PARAFUSOS ROSVCA SOBERBA	PVC	01	318mm
11	PLACA	CONCRETO	01	300x600x50mm
12	" CANETA PADRÃO "	PVC	290mm	3/4"
13	CORPO DE SAIDA DO CAVALETE	PP	01	3/4"
14	FITA VEDA ROSCA	TEFLON	01	12mmx15mm

NOTA: - O Kit P-003 E COMPOSTO ITENS 4,5,6,9,10,12,13,e14
 OBS.: - 1.PP=POLIPROPILENO



1 CAVALETE SEM ESCALA

APROVAÇÃO:

PROPRIETÁRIO

FISCALIZAÇÃO

Cláudio José Queiroz Barros
 Cláudio José Queiroz Barros
 Engº Civil - CREA 13419D - CE

CLÁUDIO JOSÉ QUEIROZ BAIRROS - CREA : 13.149D / CE
 ENGENHEIRO CIVIL
 JOTA BARROS PROJETOS



PREFEITURA MUNICIPAL DE PARAMOTI

DESENHO:	PRANCHA Nº
01/01	01/01

SISTEMA DE ABASTECIMENTO DE ÁGUA P.A. LOGRADOURO.

LIGAÇÃO PREDIAL
 DETALHE PADRÃO DA LIGAÇÃO PREDIAL

LOCAL:	LOCALIDADE LOGRADOURO - PARAMOTI - CEARÁ	
PROJETISTA:	CLÁUDIO JOSÉ QUEIROZ BARROS - CREA: 13.419 D / CE	ESCALA:
CONTRATANTE:	PREFEITURA MUNICIPAL DE PARAMOTI	INDICADA
DESENHISTA:	JOSÉ CELMO	DATA:
ARQUIVO:	SAA_ASS-CHARC_01.01_DET LP_R0.DWG	NOV/2018



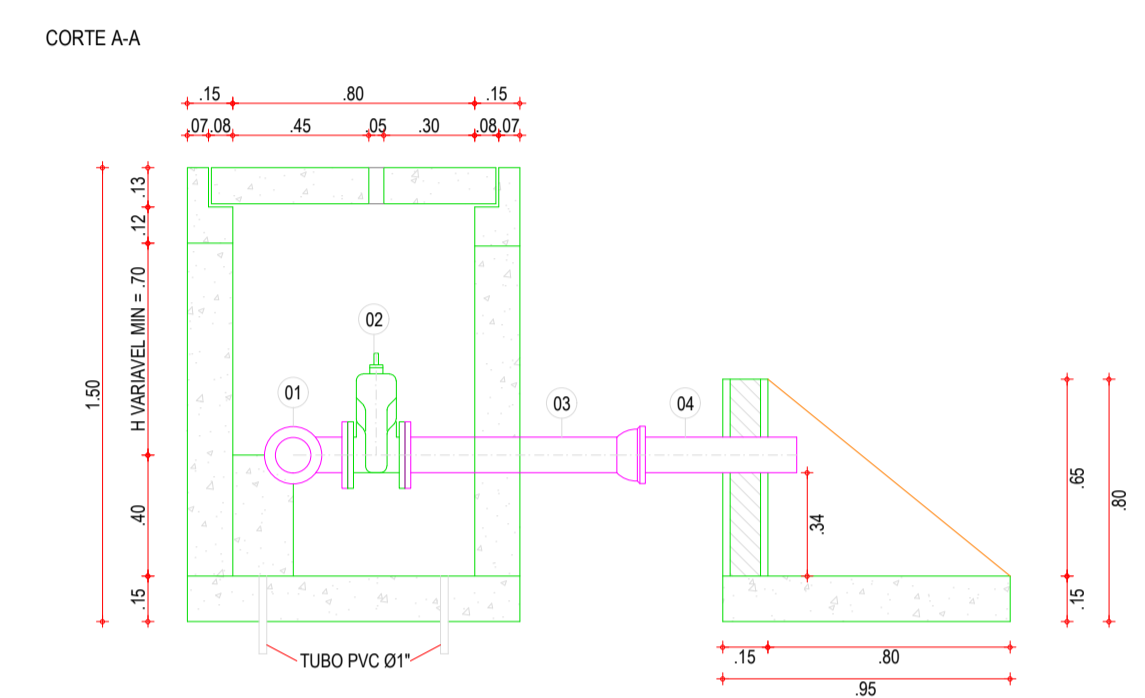
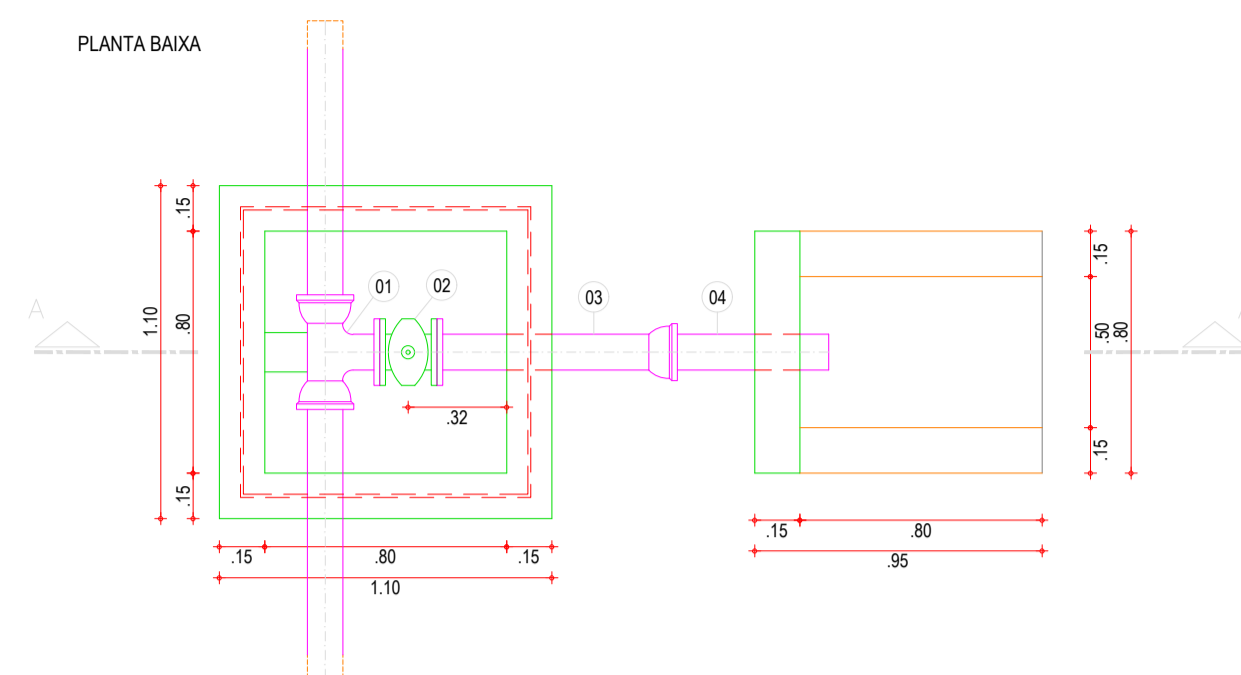
RELAÇÃO DE MATERIAIS

ITEM	DESCRIÇÃO	Q (mm)
REGISTRO DE DESCARGA		
01	TÉ BOLSIFLANGE JE	VAR
02	REGISTRO DE GAVETA C/ FLANGE E CABEÇOTE	VAR
03	TUBO BOLSIFLANGE, L=0,70m	VAR
04	TUBO PONTA/PONTA, L=VARIÁVEL	VAR
REGISTRO DE DESCARGA		
05	TÉ BOLSIFLANGE JE	150
06	REGISTRO DE GAVETA C/ FLANGE E CABEÇOTE	150
07	TUBO BOLSIFLANGE, L=0,70m	150
08	TUBO PONTA/PONTA, L=VARIÁVEL	150
VENTOSA		
09	TÉ FcFo BFF DN 100 x 50 PN 10	100x50
10	REGISTRO FLANGE/CABEÇOTE DN 50	50
11	VÁLVULA VENTOSA TRÍPLICE FUNÇÃO PARA ÁGUAS RESIDUAIS/SGOTO DN 50 mm	50
12	TÉ FcFo BFF DN 150 x 50 PN 10	150x50

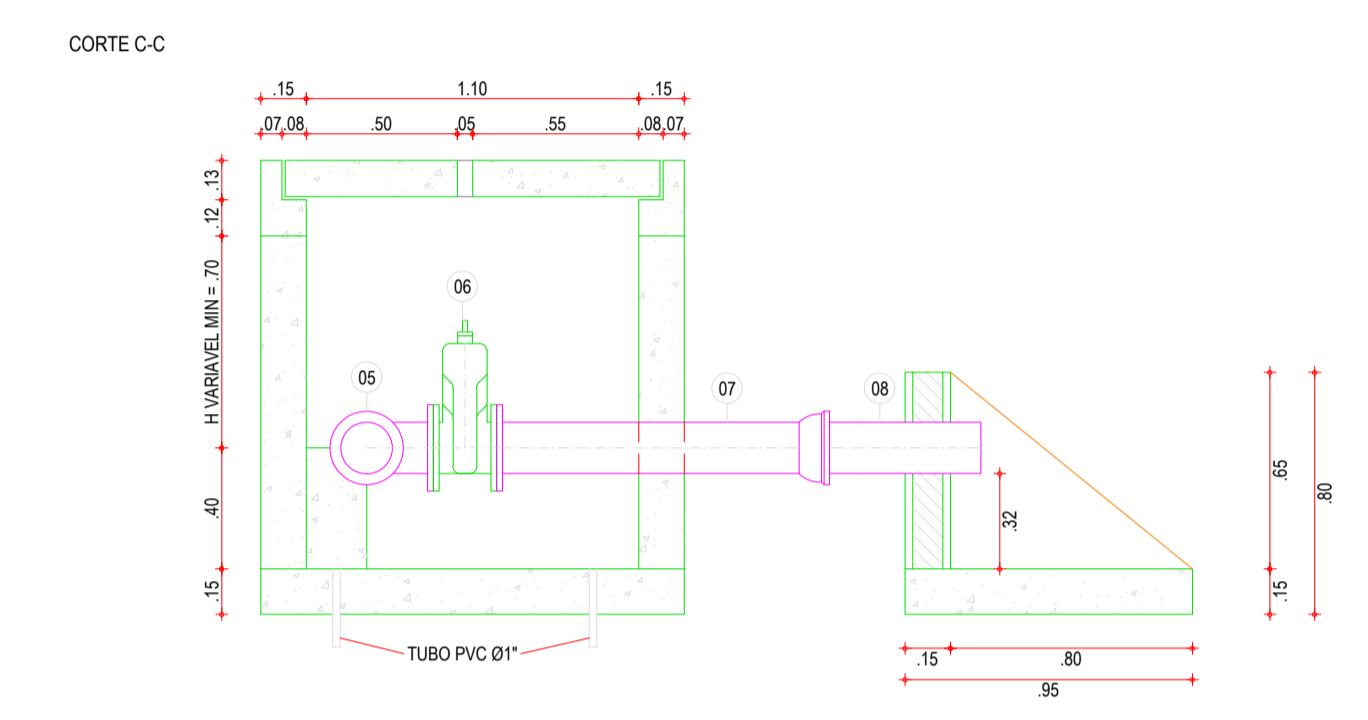
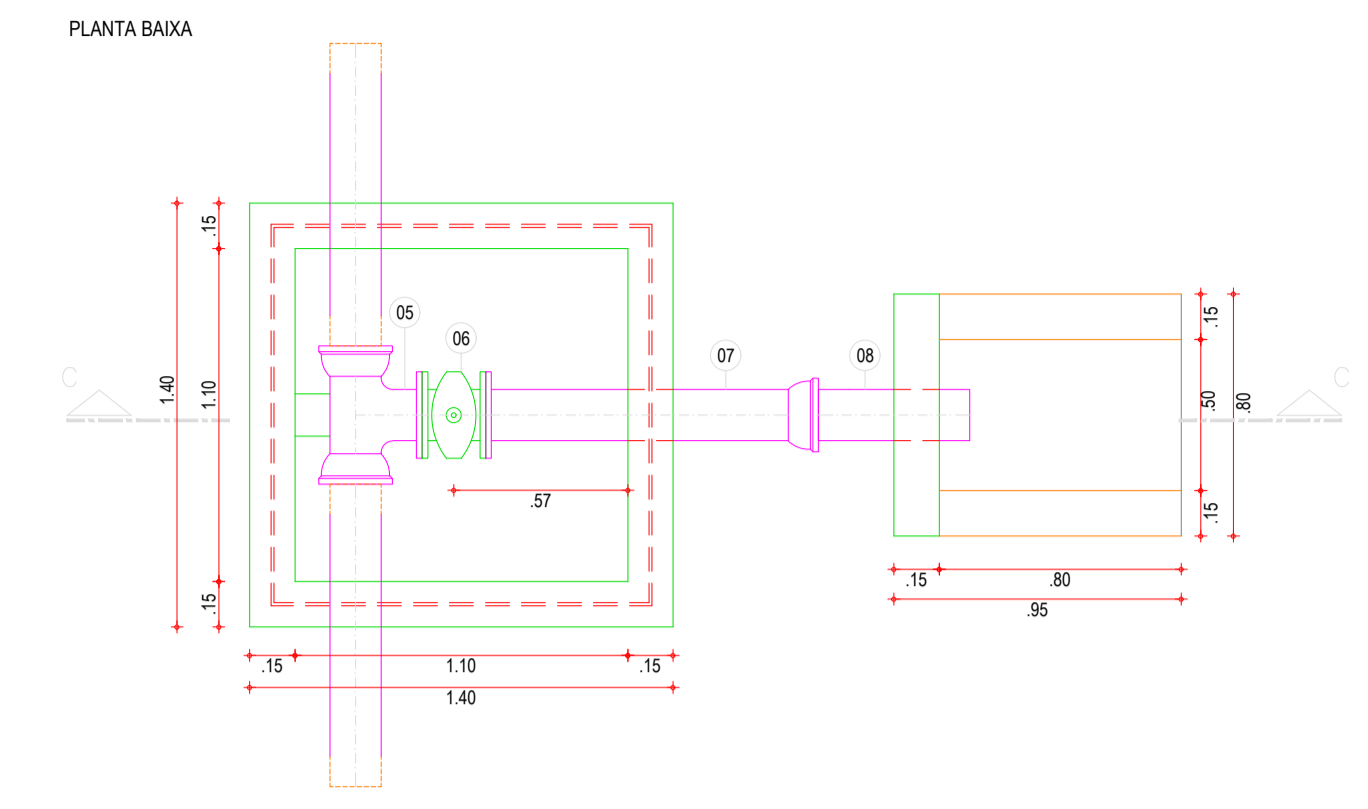
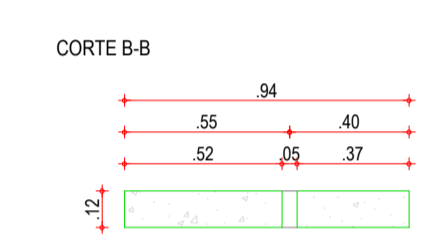
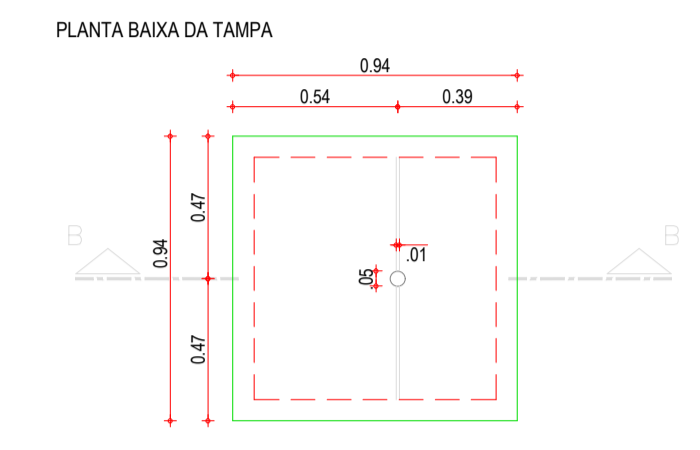
DIMENSÕES DAS CAIXAS

Q (mm)	Q (mm)	Q (mm)	Q (mm)
50	20	90	80
75	20	90	80
100	20	90	80
150	30	100	110
200	30	100	110

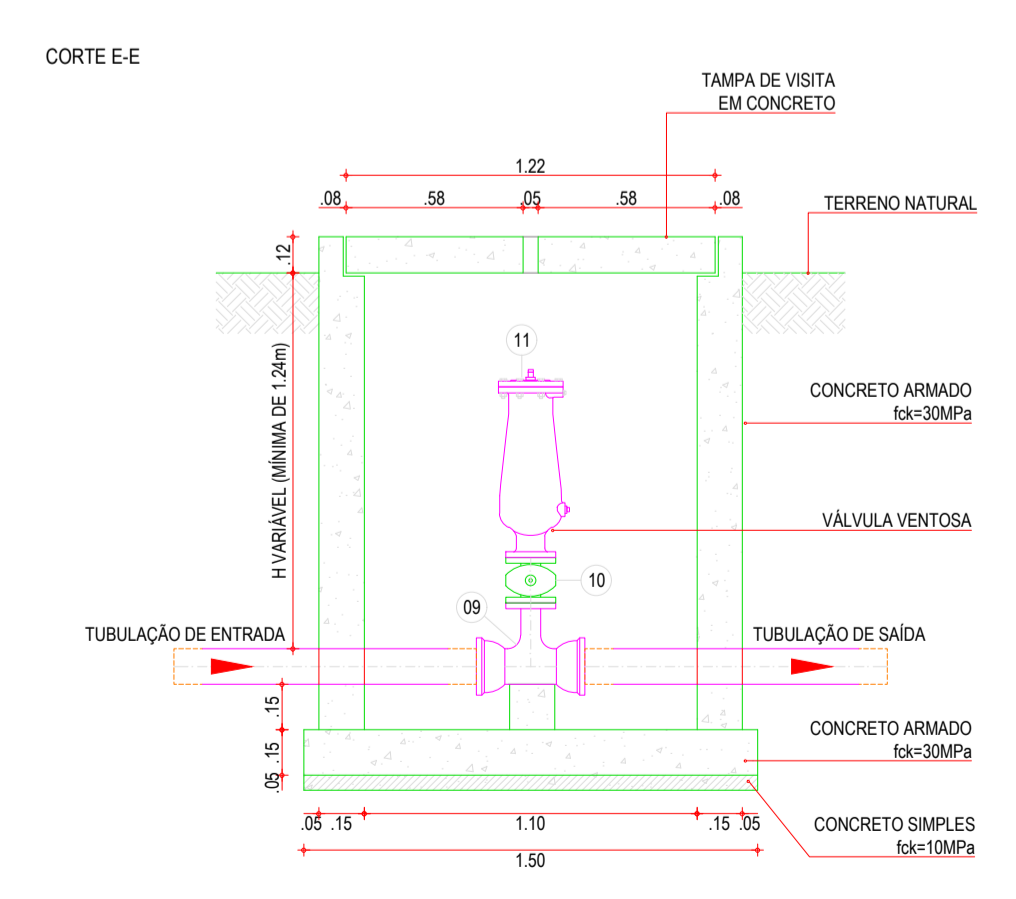
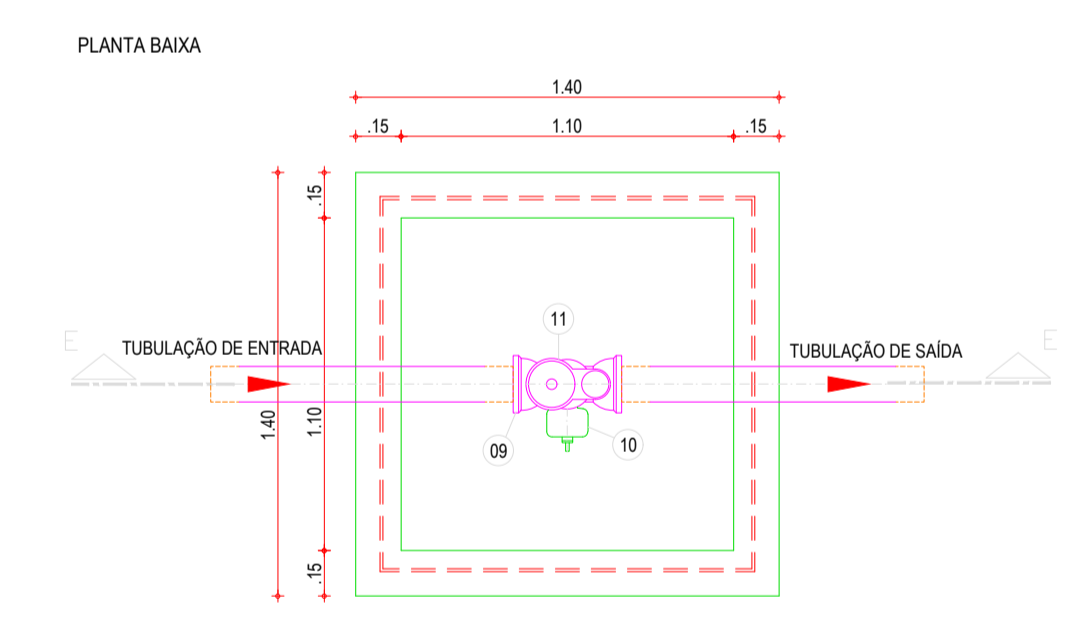
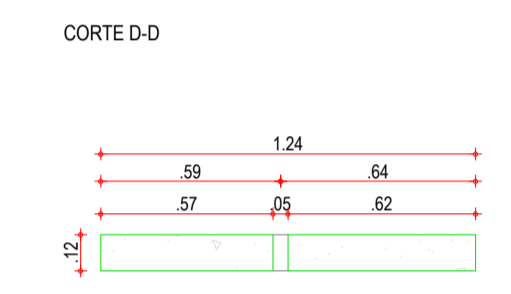
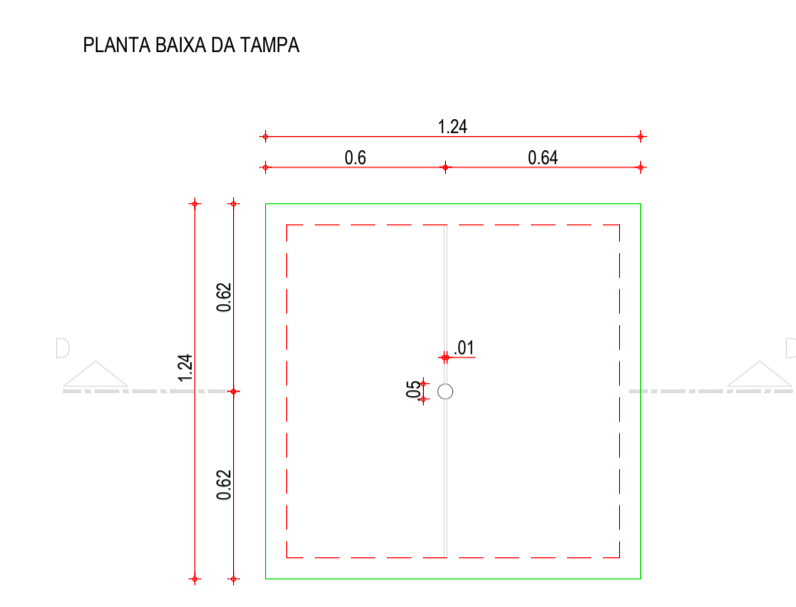
OBS.: AS COTAS NÃO ESPECIFICADAS ESTÃO DADAS EM METROS.
 PAREDES: REBOCO DE CIMENTO E AREIA (1/4)
 FUNDO: CIMENTADO DESEMPENADO



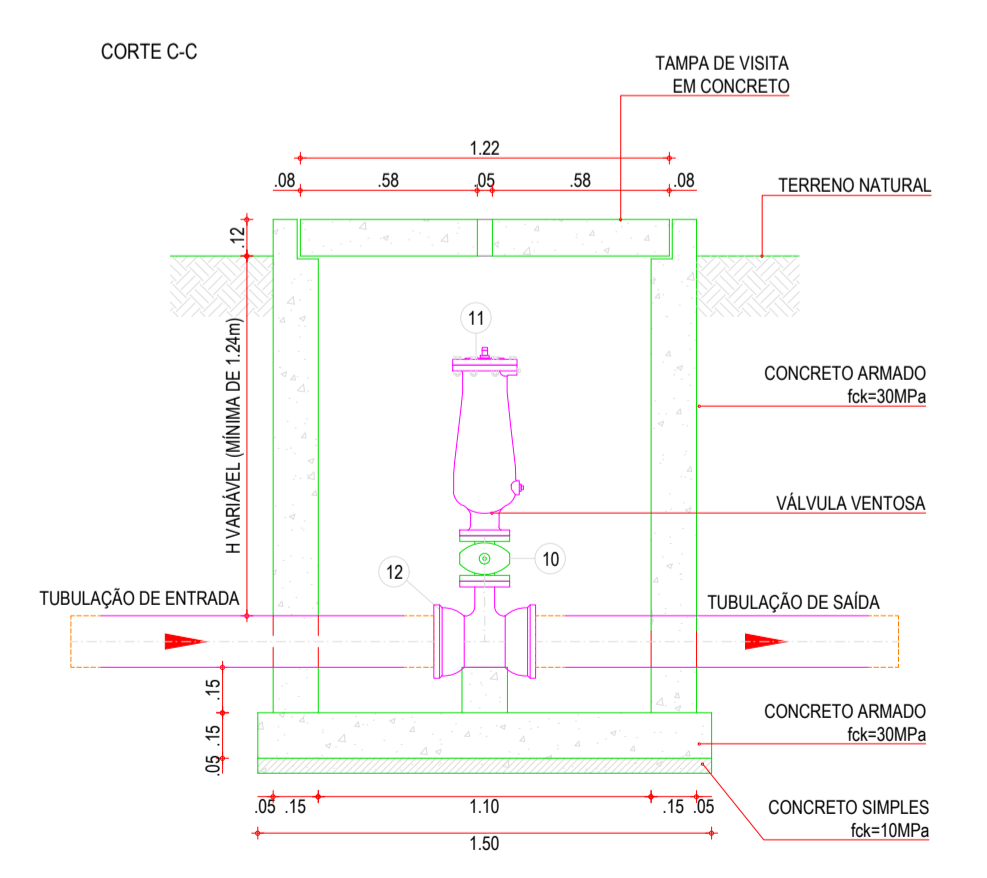
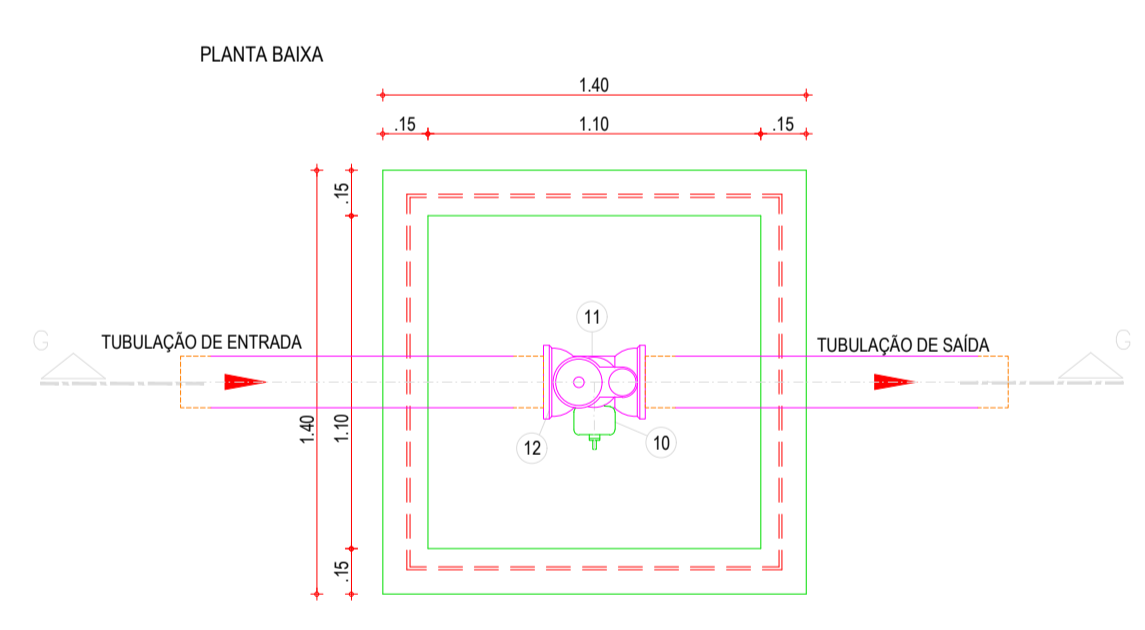
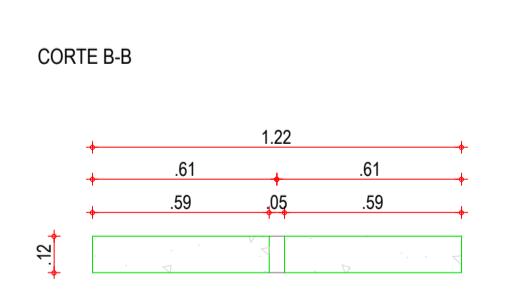
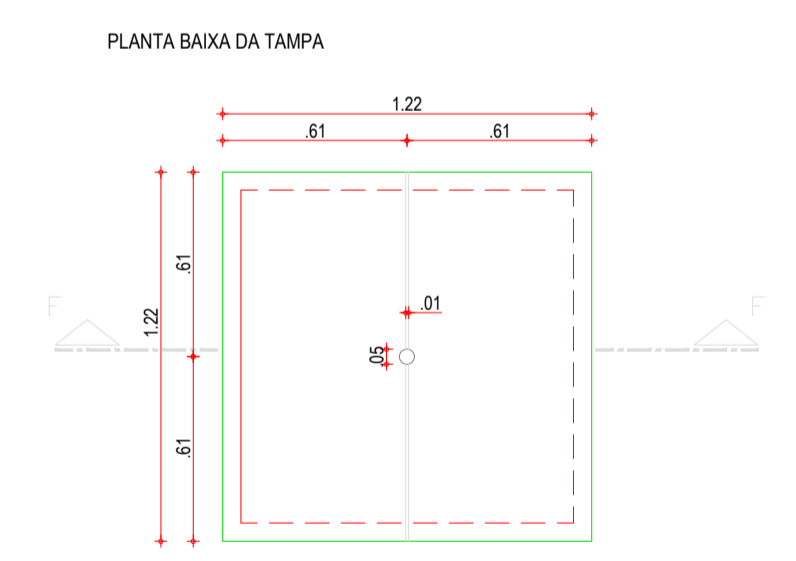
01 DETALHE CAIXA DE REGISTRO - TUBULAÇÃO Ø50mm À Ø100mm



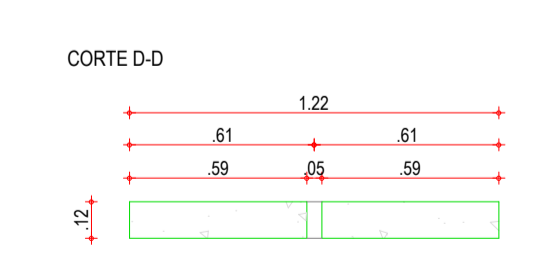
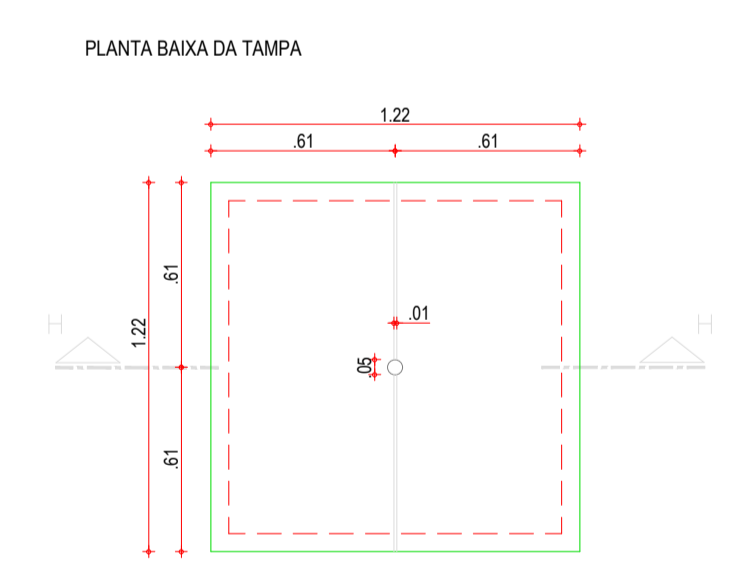
02 DETALHE CAIXA DE REGISTRO - TUBULAÇÃO Ø150mm



03 DETALHE CAIXA DE VENTOSA - TUBULAÇÃO Ø50mm À Ø100mm




04 DETALHE CAIXA DE VENTOSA - TUBULAÇÃO Ø150mm



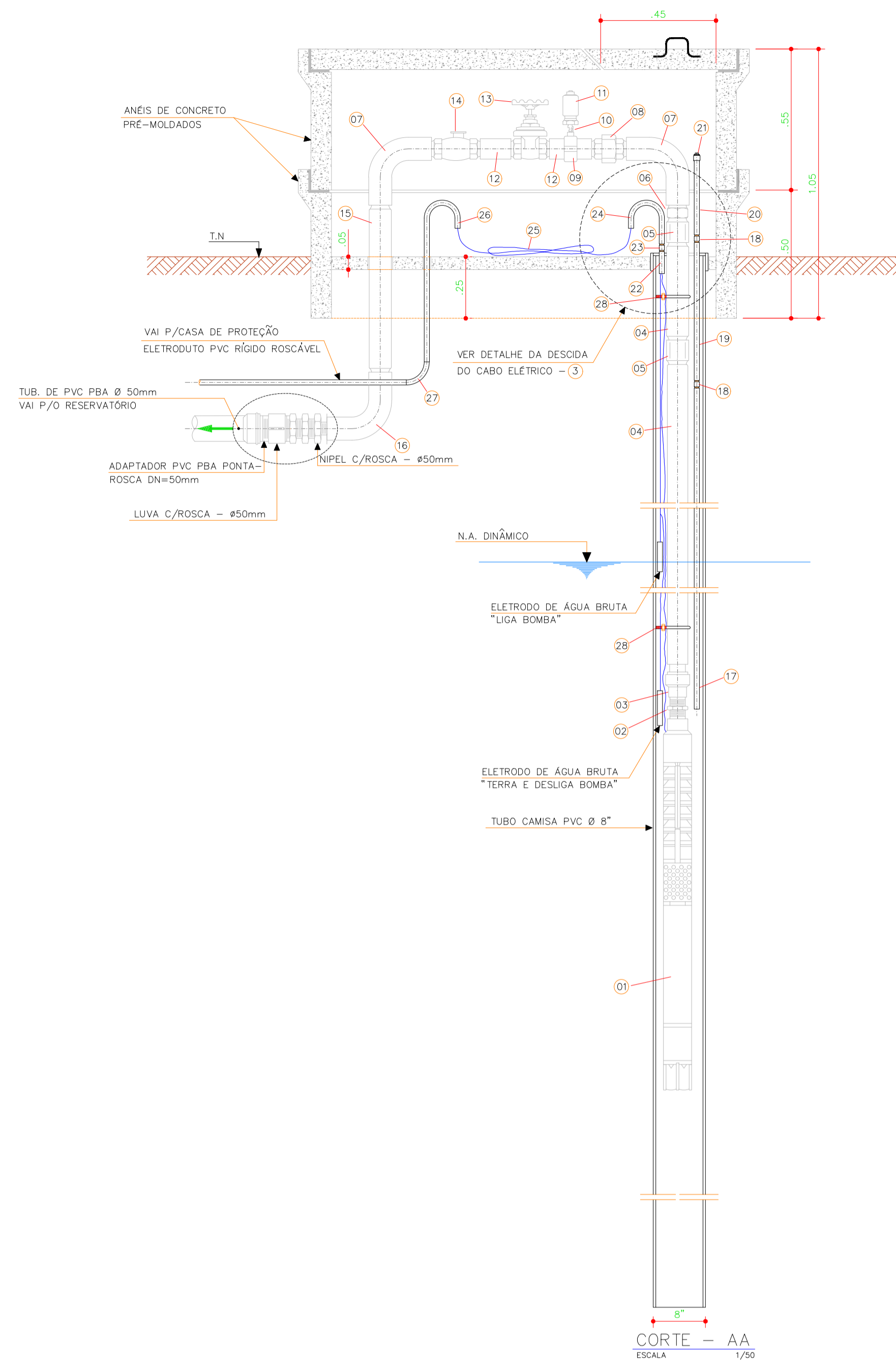
APROVAÇÃO:

PROPRIETÁRIO: _____ FISCALIZAÇÃO: _____
 CLAUDIO JOSÉ QUEIROZ BARRIOS - CREA: 13.1419 D / CE
 ENGENHEIRO CIVIL
 JOTA BARRIOS PROJETOS

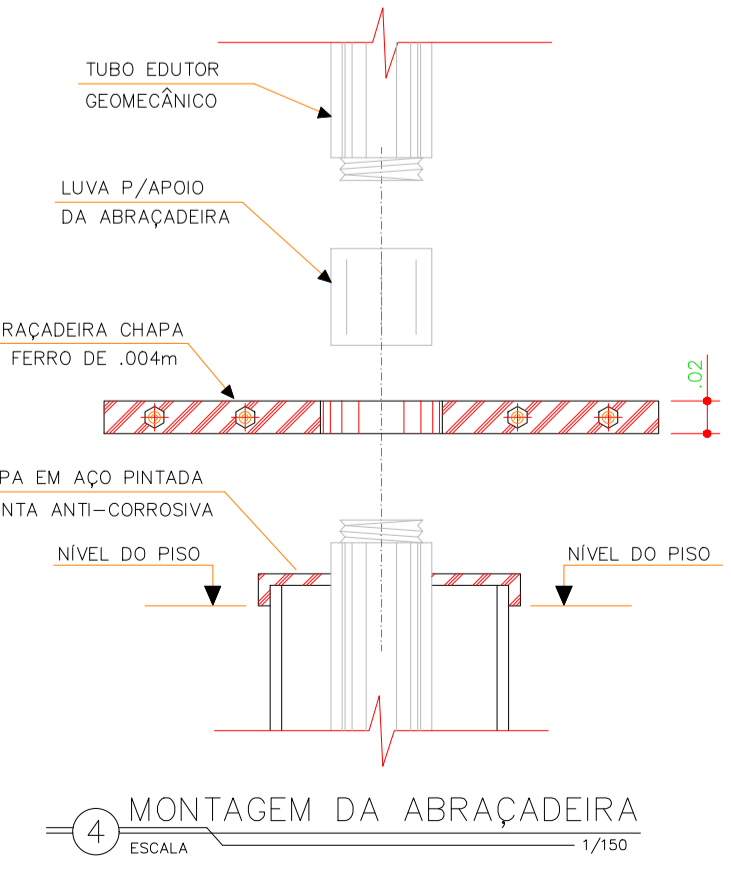
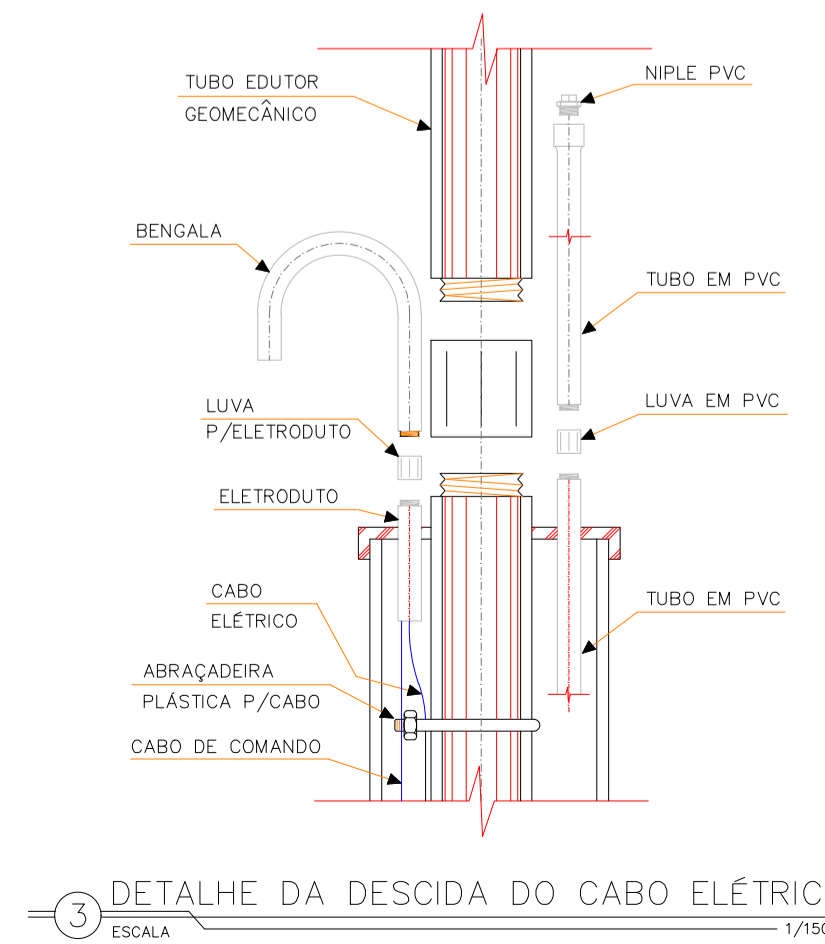
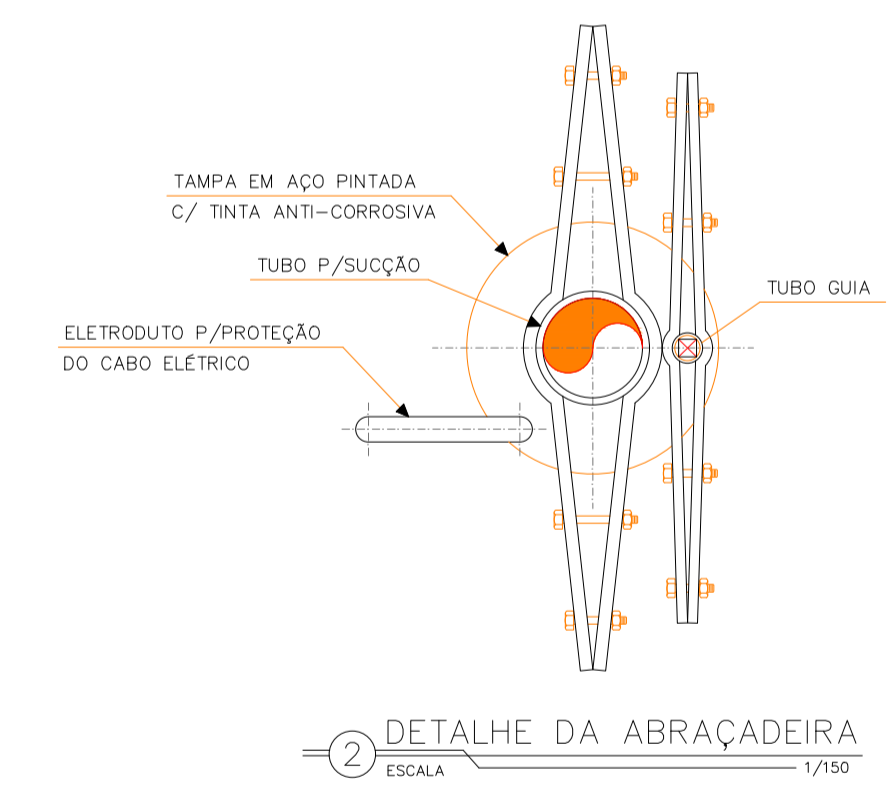
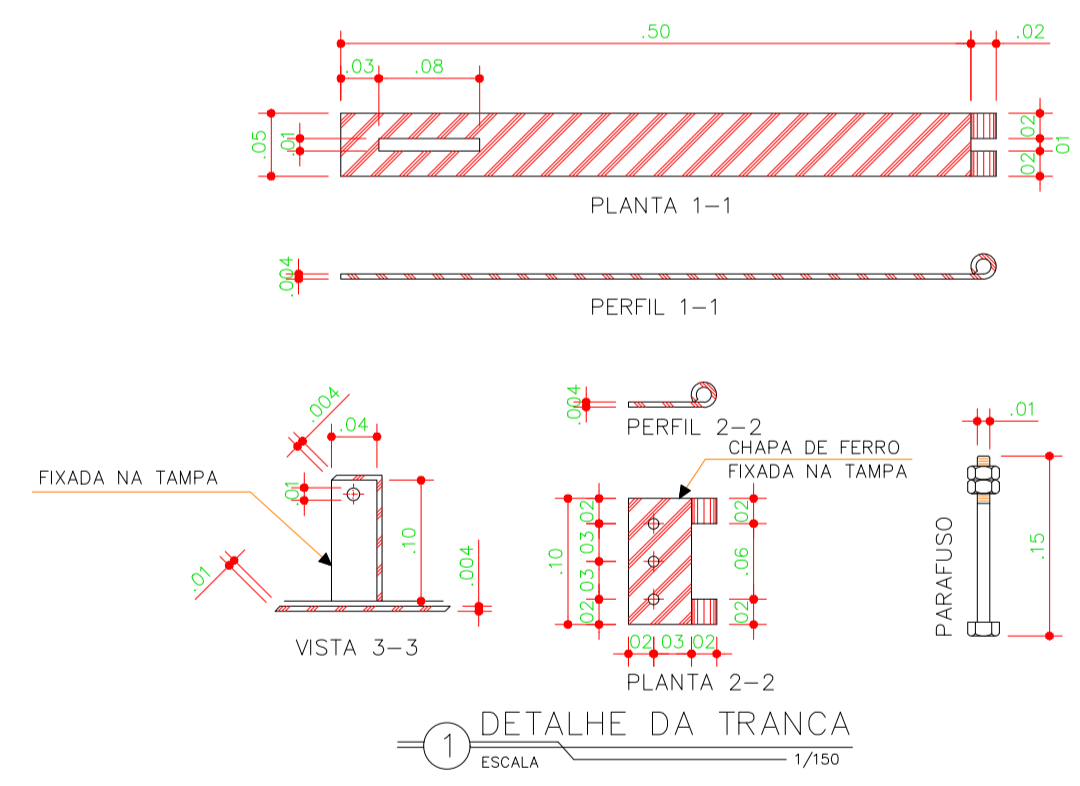
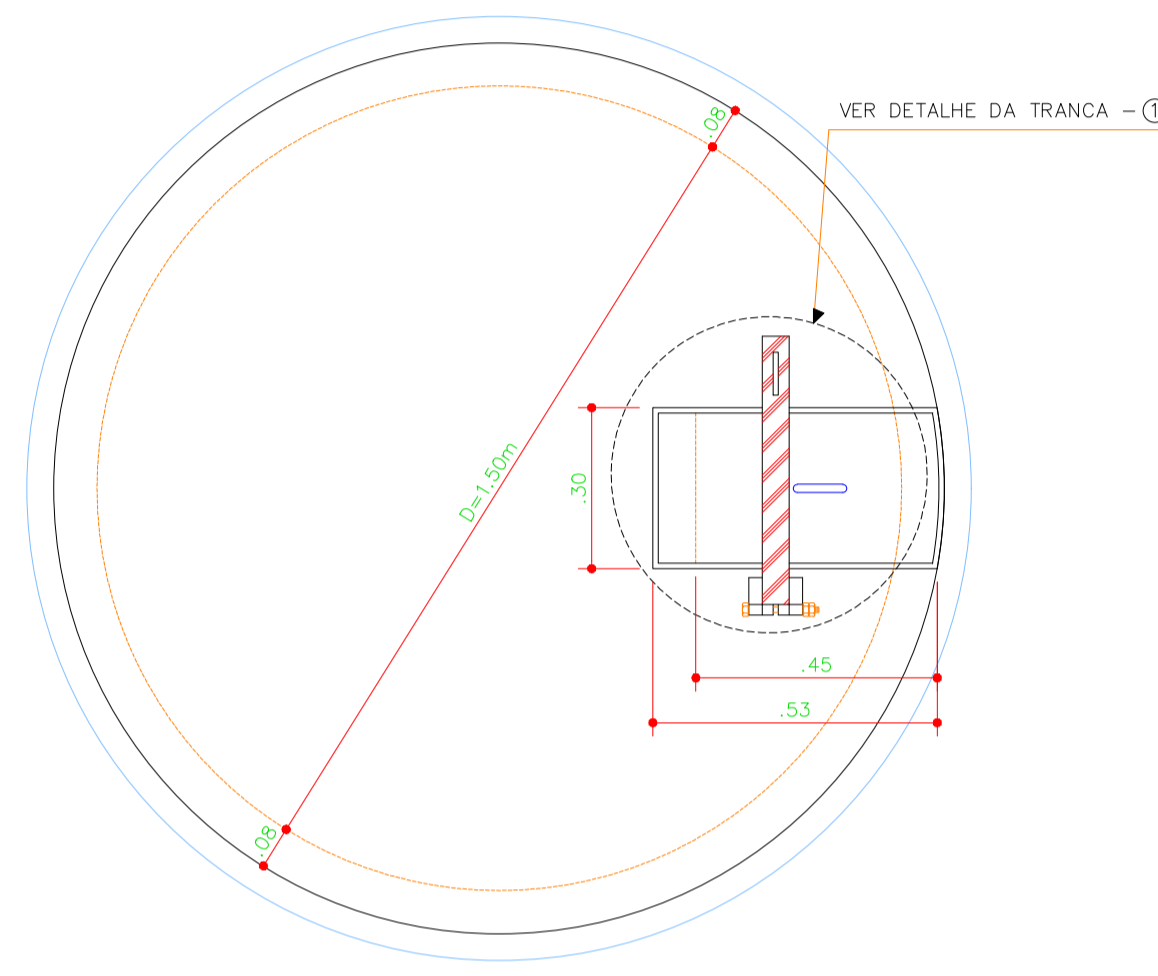
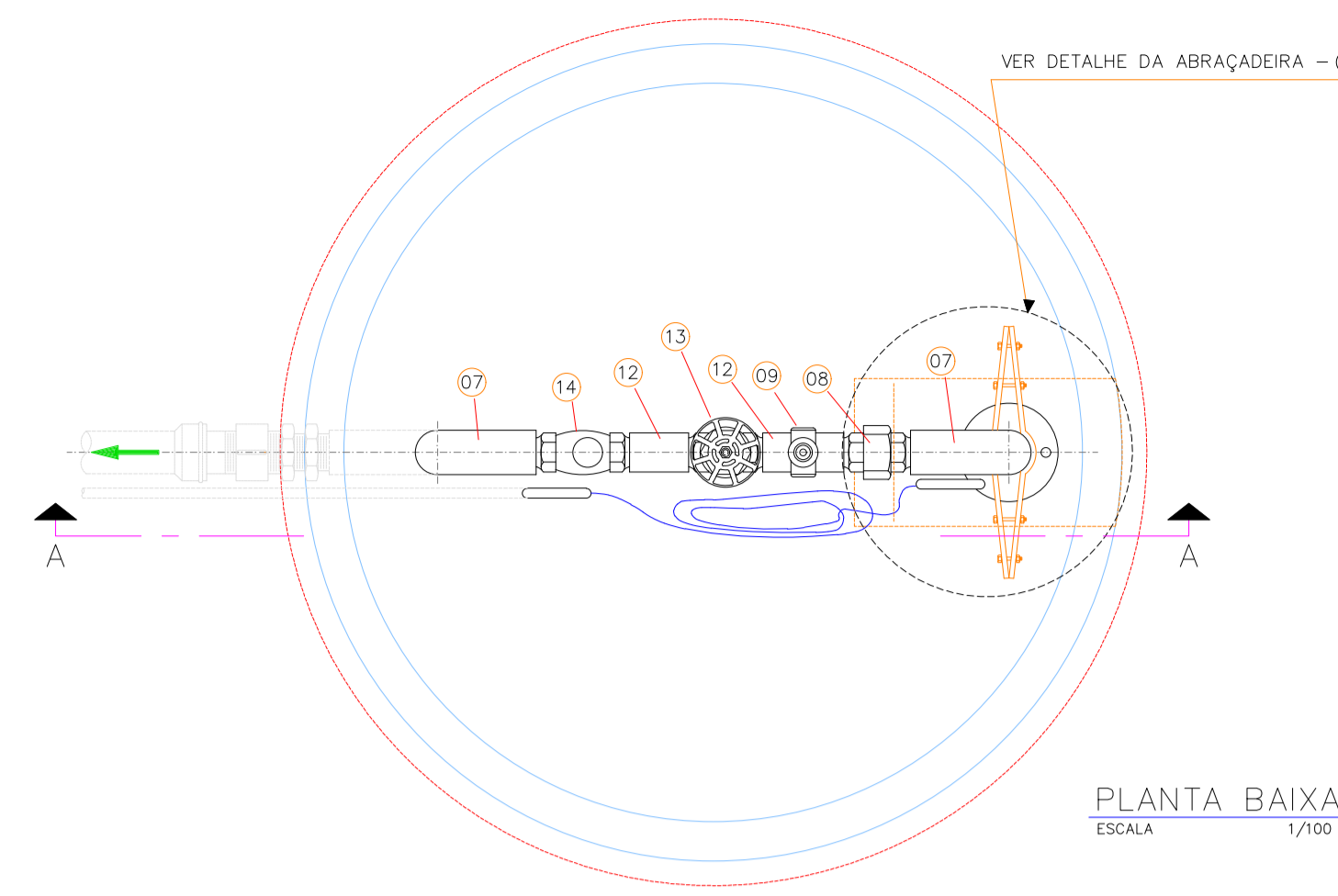

PREFEITURA MUNICIPAL DE PARAMOTI DESENHO: 01/01 PRANCHA Nº: 01/01
SISTEMA DE ABASTECIMENTO DE ÁGUA P.A. LOGRADOURO.
PROJETO PADRÃO DE CAIXAS PARA REGISTROS DE DESCARGA E VENTOSAS
PLANTA BAIXA, CORTES E DETALHES.

LOCAL:	LOCALIDADE: LOGRADOURO - PARAMOTI - CEARÁ	ESCALA:	
PROJETISTA:	CLAUDIO JOSÉ QUEIROZ BARRIOS - CREA: 13.1419 D / CE	INDICADA:	
CONTRATANTE:	PREFEITURA MUNICIPAL DE PARAMOTI	DATA:	
DESENHISTA:	JOSÉ CELMO	NOV/2018	
ARQUIVO:	SAA_ASS-CHARC_01.01_RD-VENT_RD.DWG		





CORTE - AA
ESCALA 1/750



RELAÇÃO DE MATERIAIS

ITEM	DISCRIMINAÇÃO	QUANT.	DIAM. (mm)
01	BOMBA SUBMERSA	1	-
02	NIPLE F" G" ROSCÁVEL	1	1 1/2"
03	LUVA DE REDUÇÃO F" G" ROSCÁVEL	1	2 x 1 1/2"
04	TUBO EDUTOR GEOMECÂNICO ROSCÁVEL L=4.00m	6	2"
05	LUVA BRONZE ROSCÁVEL	5	2"
06	TOCO EDUTOR GEOMECÂNICO ROSCÁVEL L=0.10m	1	2"
07	C. 90° LONGA F" G" ROSCÁVEL ROSCA INT./BOLSA EXT.	2	2"
08	LUVA DE UNIÃO F" G" ROSCÁVEL	1	2"
09	COLAR DE TOMADA PVC C/TRAVAS E SAÍDA ROSCÁVEL	1	2 x 3/4"
10	NIPLE F" G" ROSCÁVEL	1	3/4"
11	VENTOSA F" G" ROSCÁVEL - 50x20	1	3/4"
12	TOCO EDUTOR GEOMECÂNICO ROSCÁVEL L=0.20m	2	2"
13	REGISTRO DE GAVETA ROSCÁVEL BRONZE C/VOLANTE	1	2"
14	VÁLVULA DE RETENÇÃO BRONZE ROSCÁVEL	1	2"
15	TUBO EDUTOR GEOMECÂNICO ROSCÁVEL L=0.90m	1	2"
16	C. 90° LONGA F" G" ROSCÁVEL BOLSA/BOLSA	1	2"
17	TUBO PVC ROSCÁVEL ROSCA/PONTA L=6.00m	1	3/4"
18	LUVA PVC ROSCÁVEL	3	3/4"
19	TUBO PVC ROSCÁVEL L=6.00m	3	3/4"
20	TUBO PVC BOLSA/ROSCA L=1.00m	1	3/4"
21	PLUG PVC ROSCÁVEL	1	3/4"
22	TOCO ELETRODUTO ROSCA/ROSCA L=0.10m	1	3/4"
23	LUVA P/ ELETRODUTO ROSCÁVEL	1	3/4"
24	BENGALA DE PVC P/LIGAÇÃO ELÉTRICA L=0.15m	1	3/4"
25	CABO ELÉTRICO	1	2,5mm ²
26	BENGALA DE PVC P/LIGAÇÃO ELÉTRICA L=0.50m	1	3/4"
27	C. DE 90° PINO CURTO P/ELETRODUTO ROSCÁVEL	VAR.	3/4"
28	ABRAÇADEIRA PLÁSTICA P/CABO ELÉTRICO ESPAÇAMENTO A CADA 1.00m	1	3/4"

NOTAS:

- ESPAÇAMENTO ENTRE ABRAÇADEIRAS PLÁSTICAS P/CABO ELÉTRICO É DE 0.20m.
- PROFUNDIDADE MÍNIMA DA VALA P/TUBO EDUTOR GEOMECÂNICO É DE 0.50m.

APROVAÇÃO:

PROPRIETÁRIO: *Claudio Jose Queiroz Barros* FISCALIZAÇÃO: _____

CLAUDIO JOSE QUEIROZ BARRIOS - CREA: 13.1490 / CE
ENGENHEIRO CIVIL
JOTA BARRIOS PROJETOS

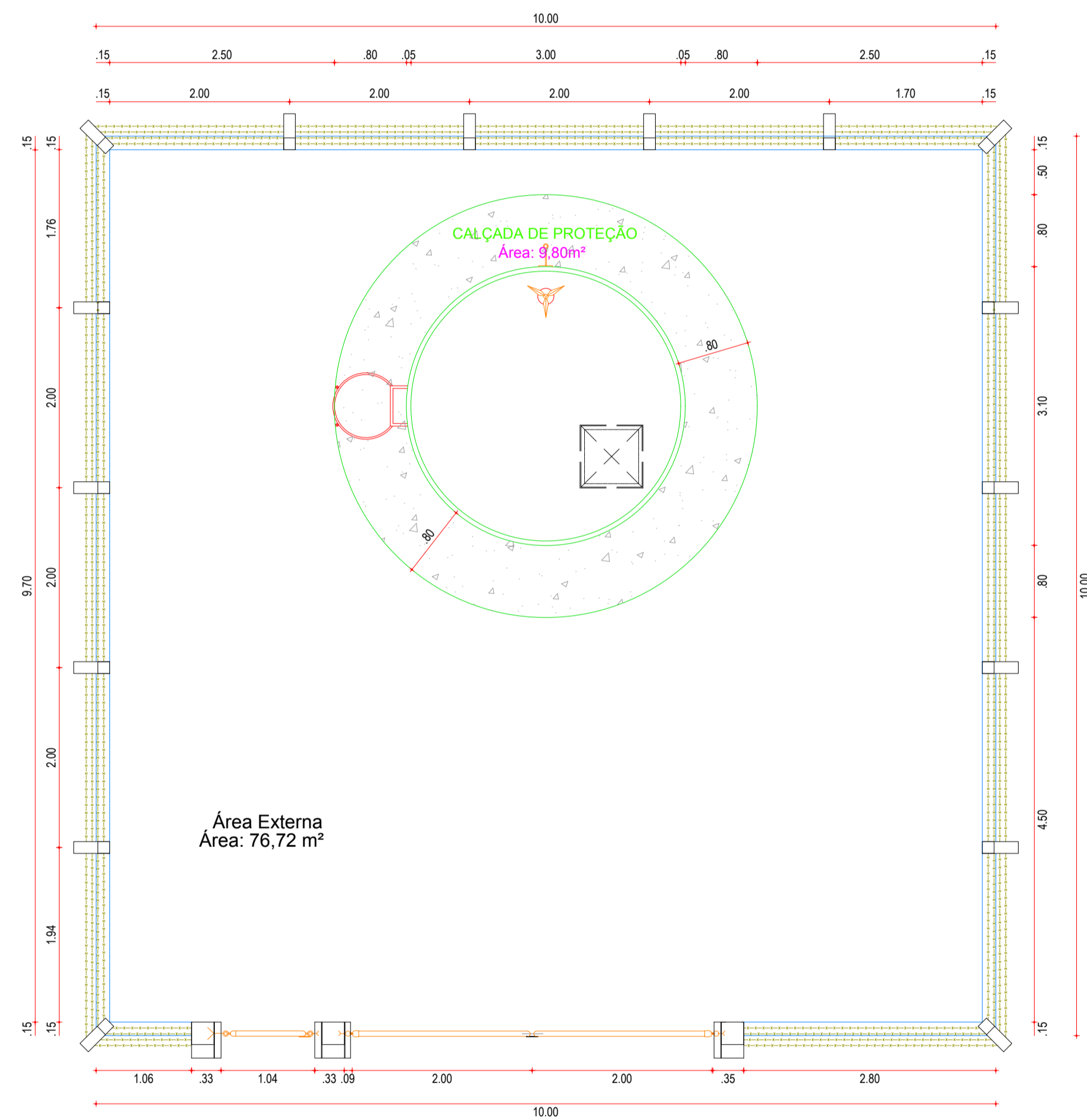
PREFEITURA MUNICIPAL DE PARAMOTI DESENHO: 01/01 PRANCHA Nº: 01/03

SISTEMA DE ABASTECIMENTO DE ÁGUA P.A. LOGRADOURO.

PROJETO PADRÃO DE CAPTAÇÃO EM POÇO PROFUNDO
PLANTA BAIXA, CORTES E DETALHES.

LOCAL:	LOCALIDADE: LOGRADOURO - PARAMOTI - CEARÁ	ESCALA:	
PROJETISTA:	CLAUDIO JOSE QUEIROZ BARRIOS - CREA: 13.1490 / CE	INDICADA:	
CONTRATANTE:	PREFEITURA MUNICIPAL DE PARAMOTI	DATA:	
DESENHISTA:	JOSE CELMO	ARQUIVO:	NOV/2018
ARQUIVO:	SAA_ASS-CHARG_01.03_POÇO_PB_DET_R0.DWG		

PARAMOTI



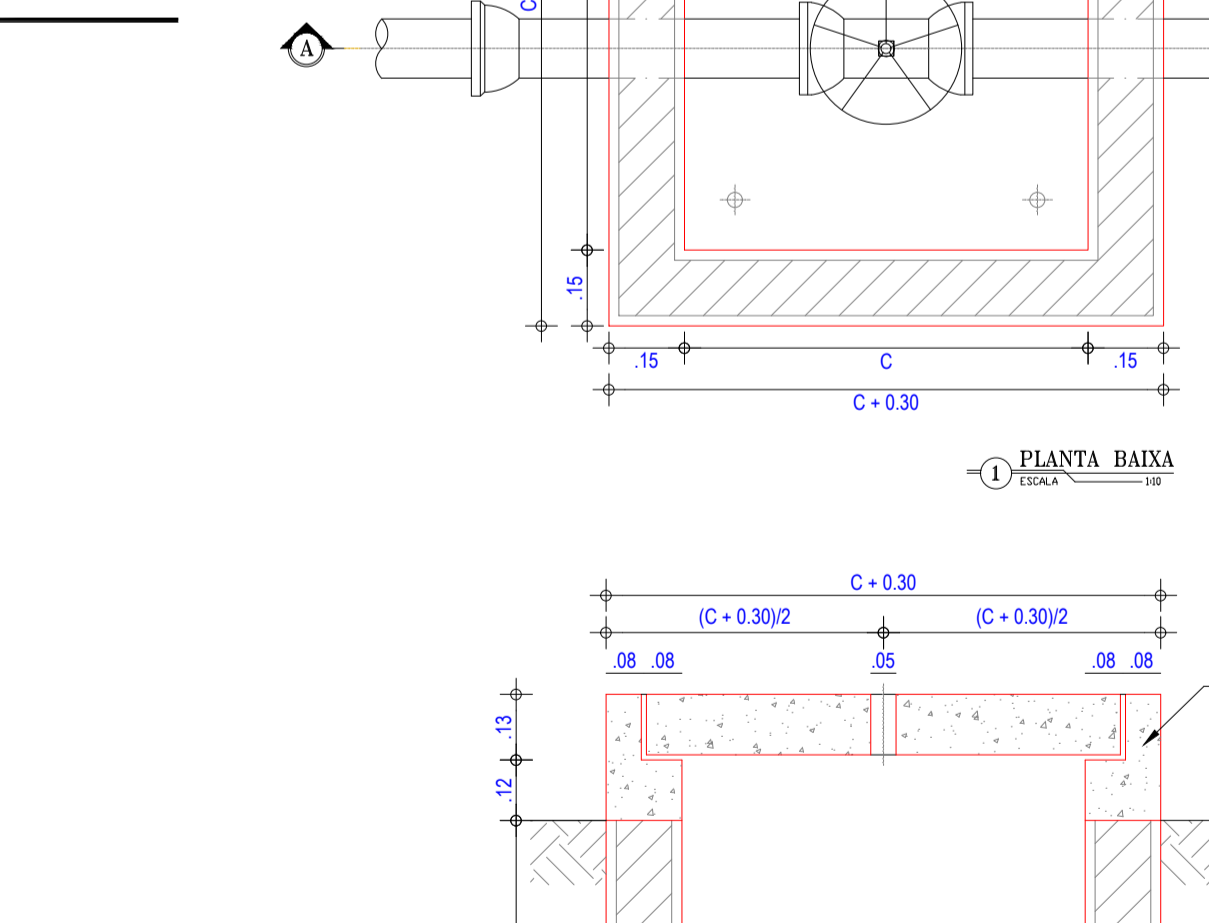
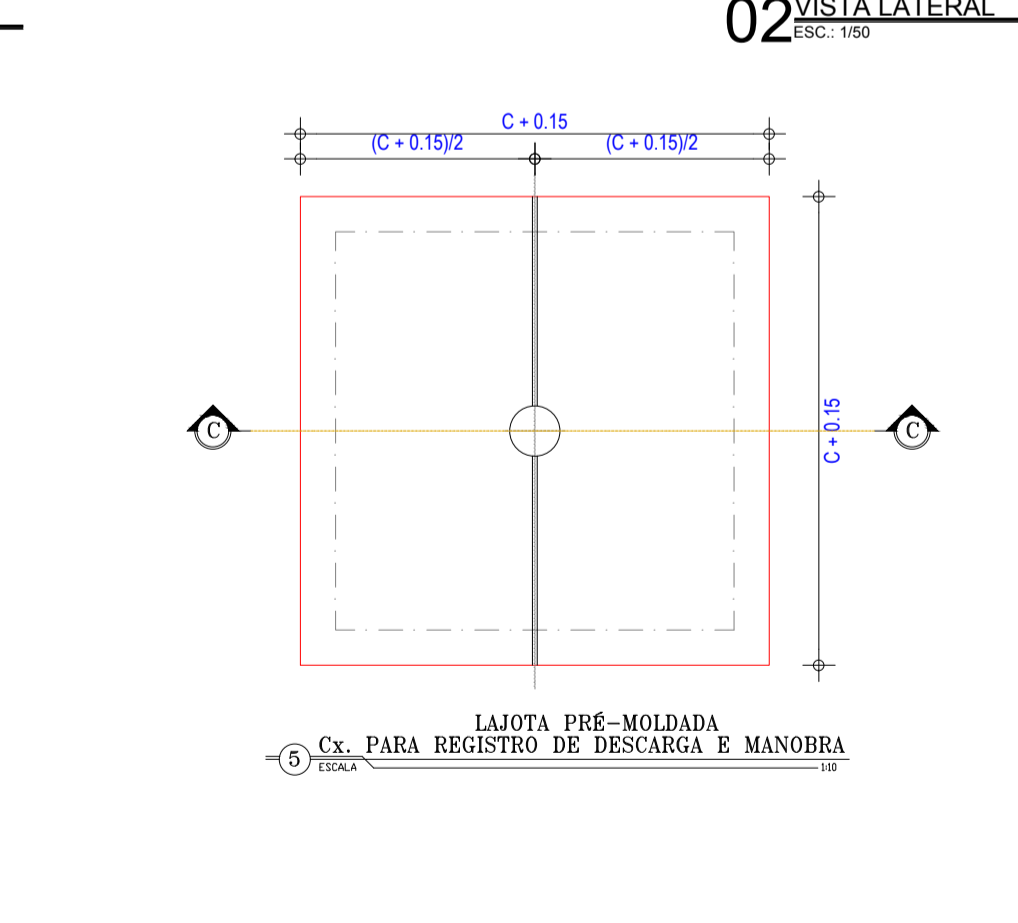
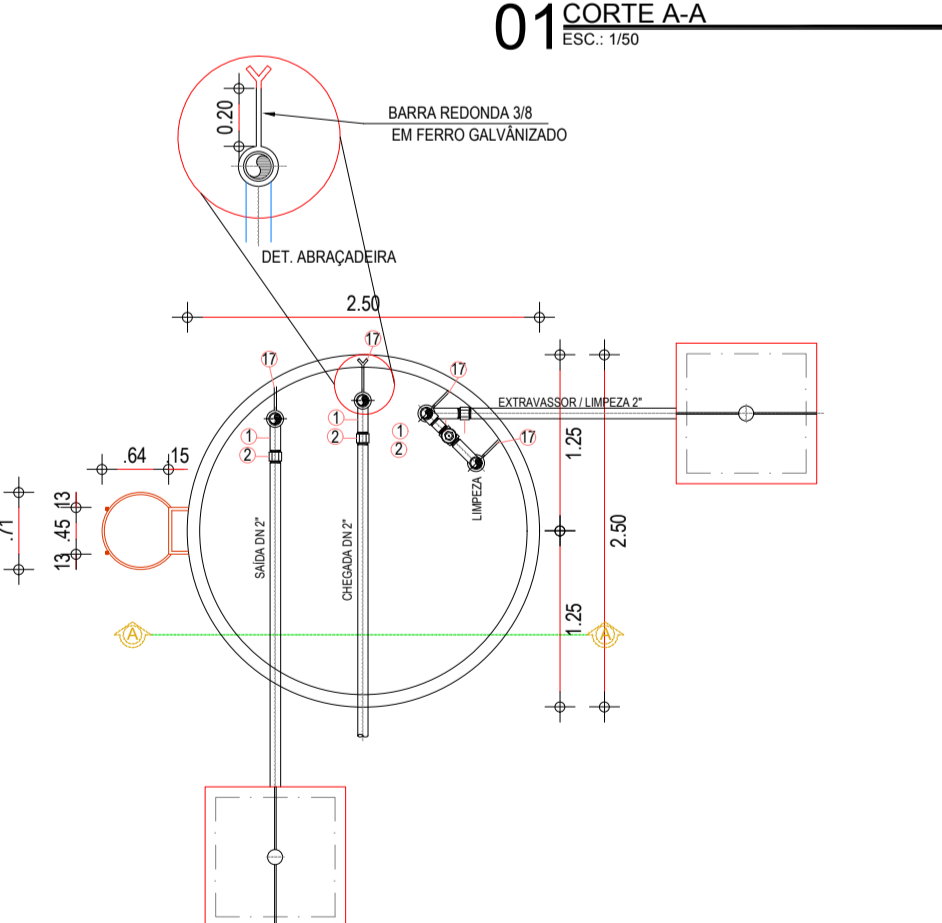
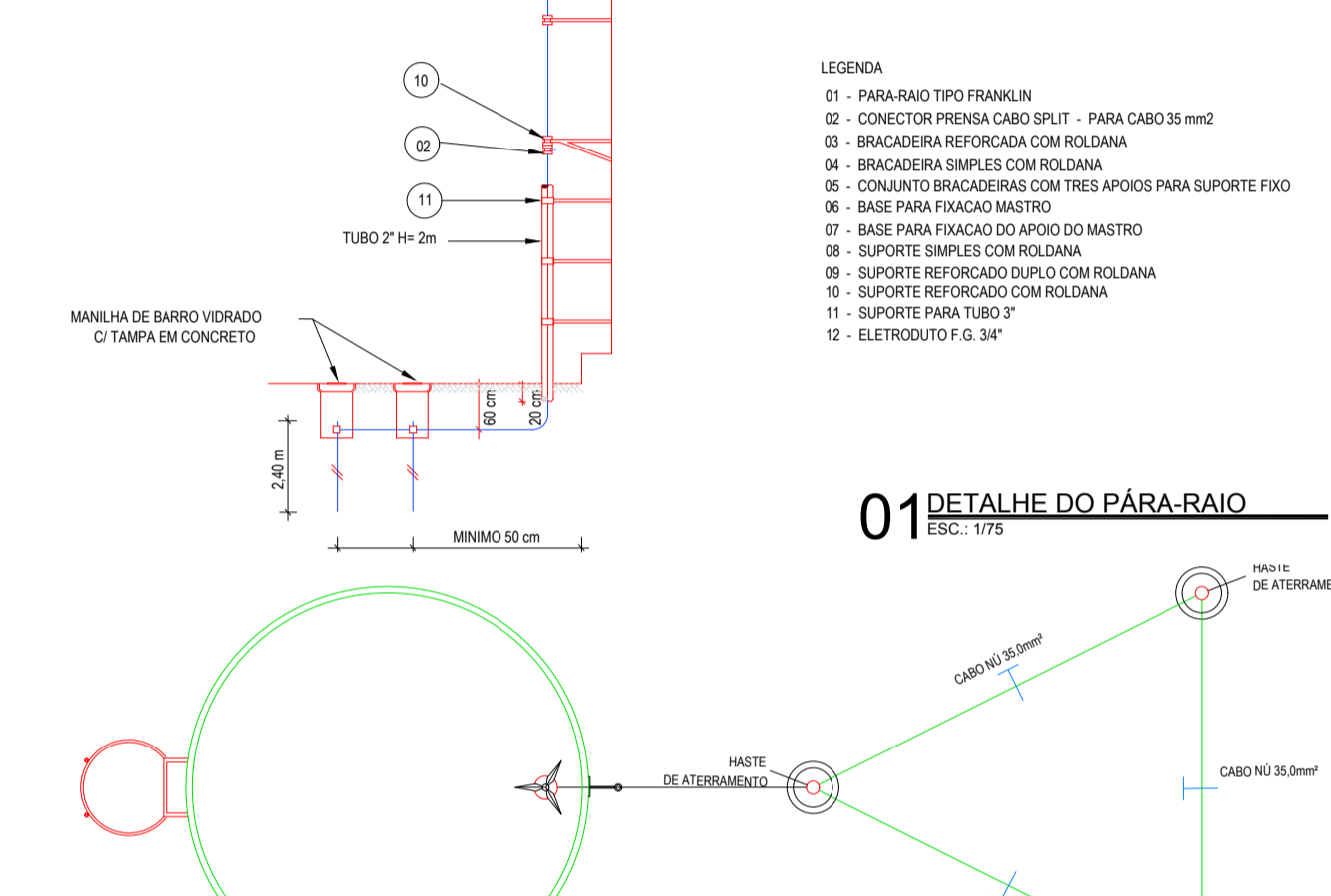
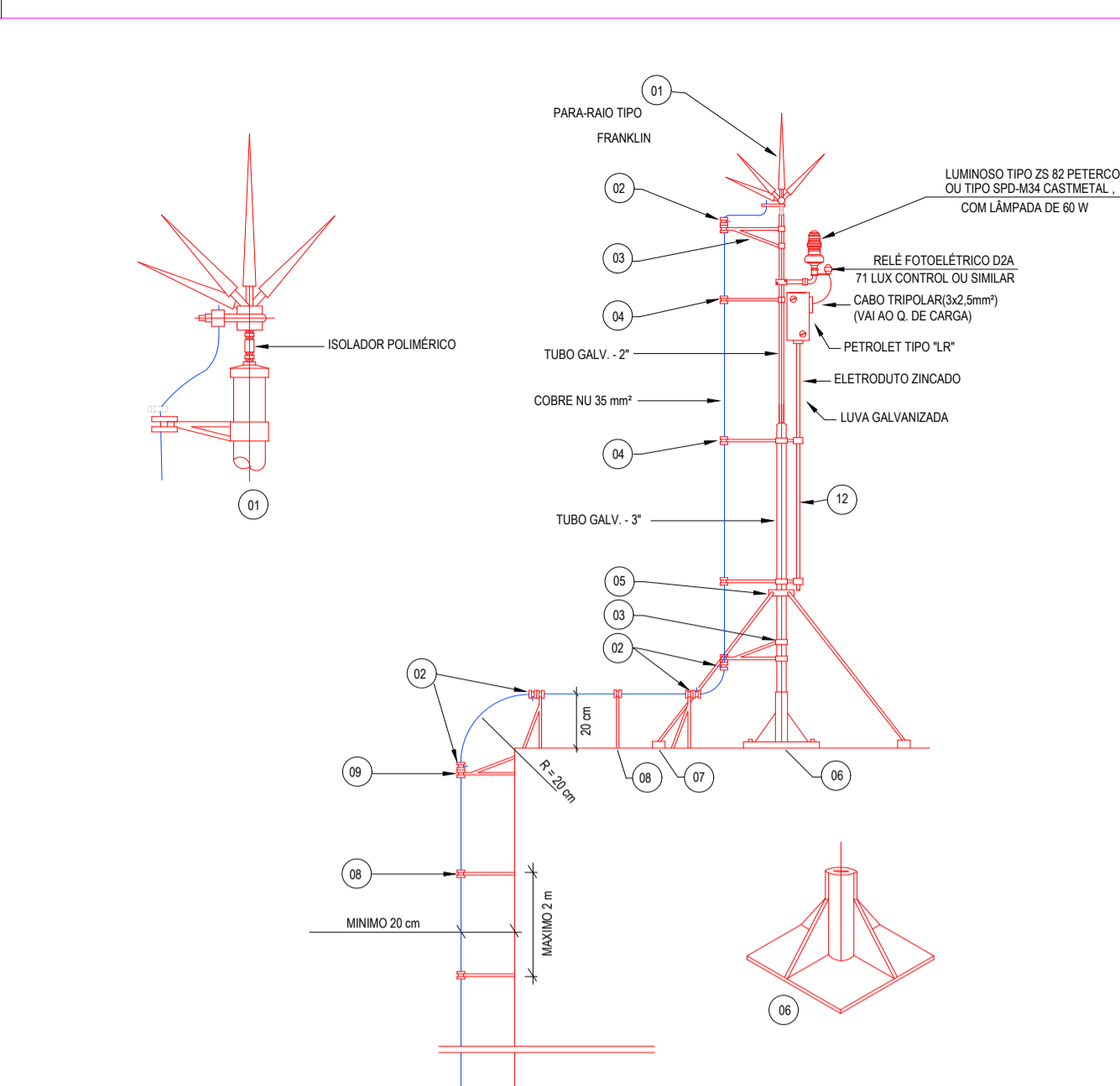
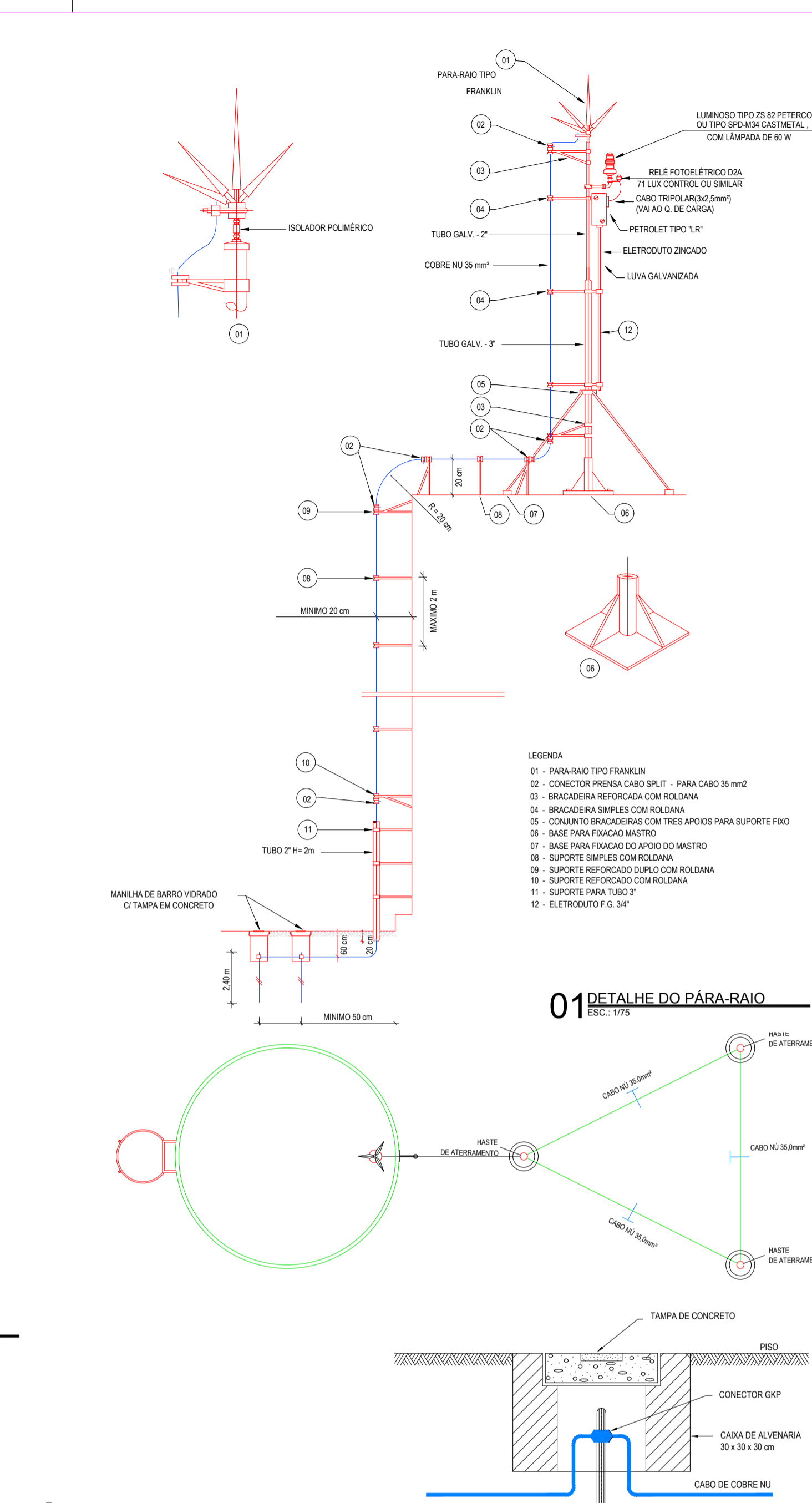
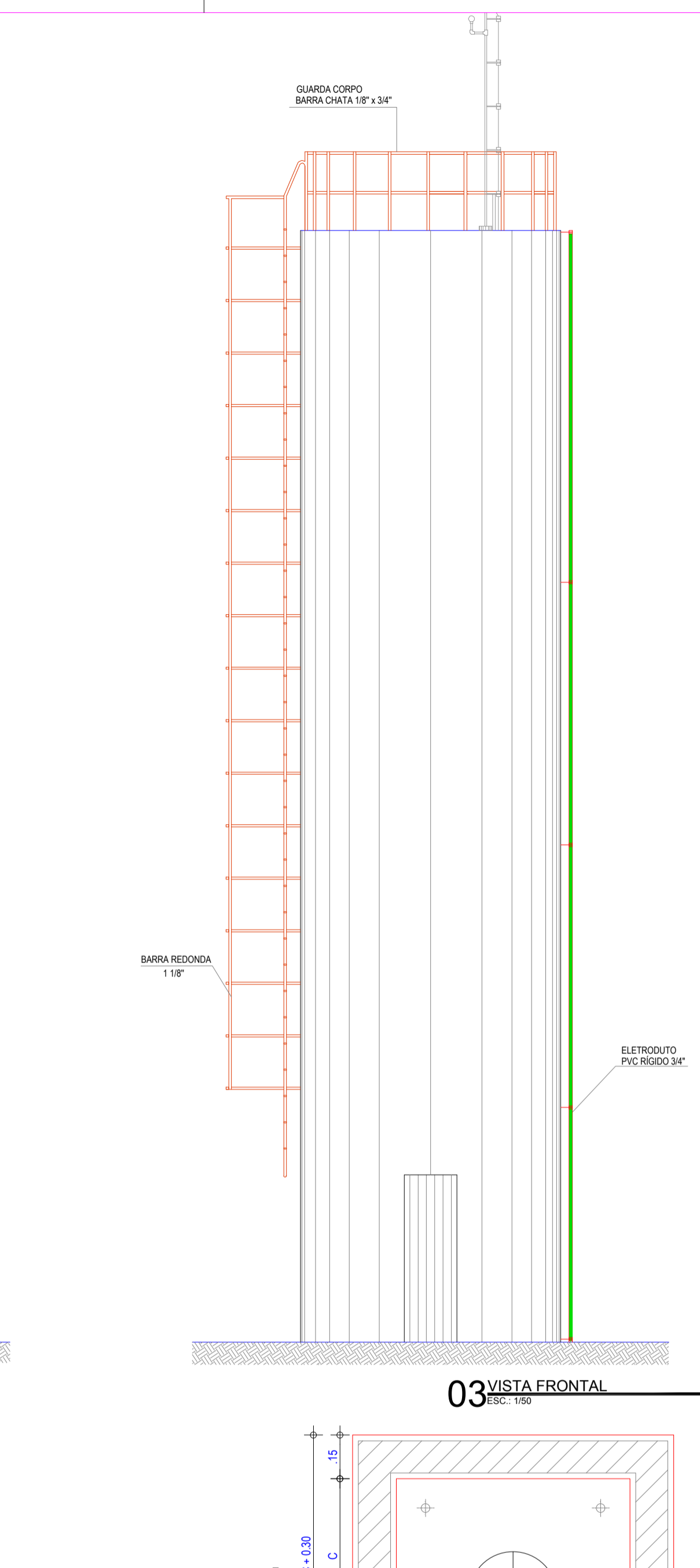
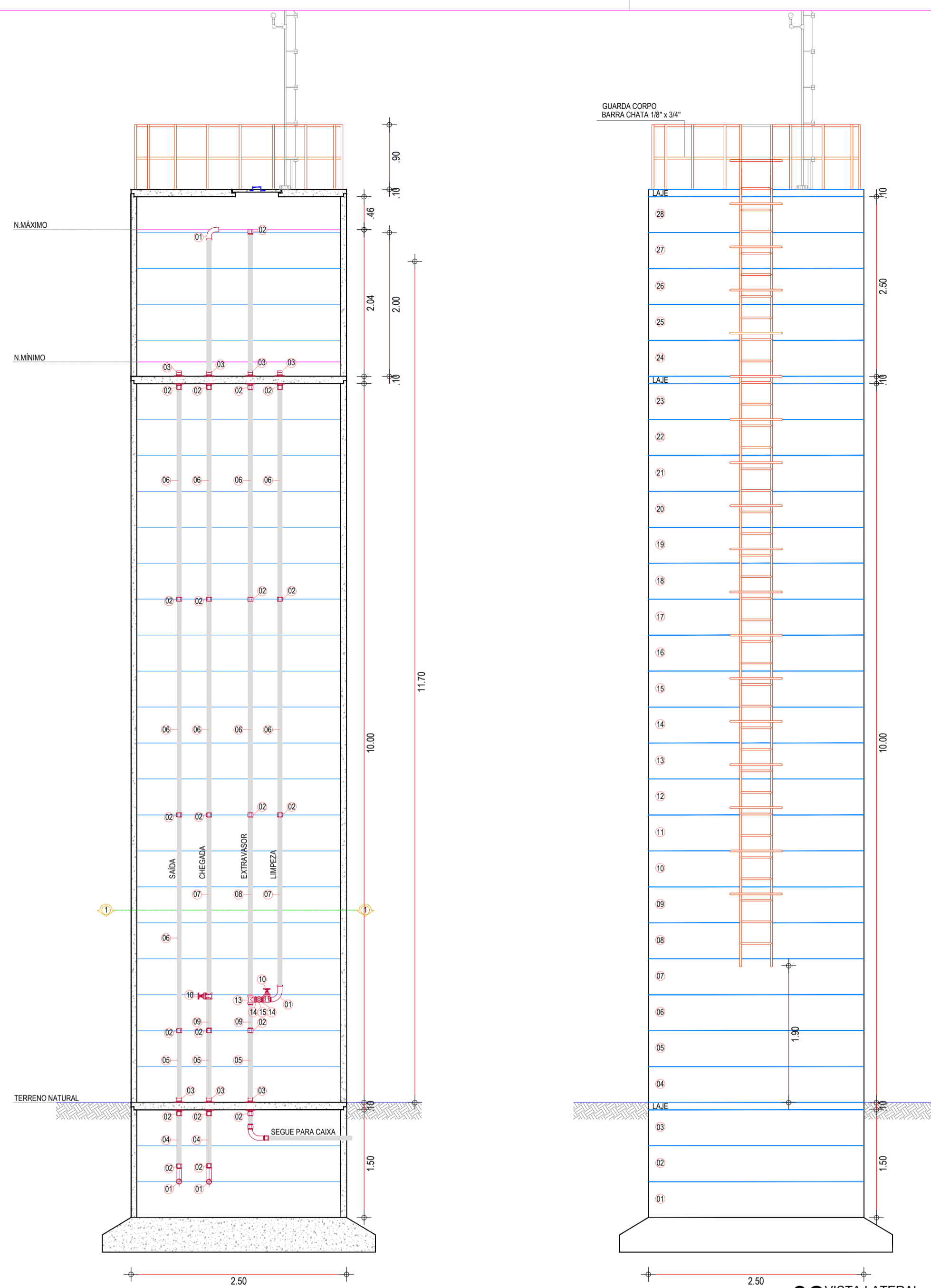
01 LAYOUT DE URBANIZAÇÃO.
ESC.: 1/50



02 VISTA FRONTAL.
ESC.: 1/50

APROVAÇÃO:			
PROPRIETÁRIO		FISCALIZAÇÃO	
 CLAUDIO JOSÉ QUEIROZ BARROS - CREA: 13.149/D/CE ENGENHEIRO CIVIL JOTA BARROS PROJETOS			
 JOTA BARROS PROJETOS Rua Tabuleiro Grande, 1344 - 1115 CEP: 01045-000 Lins - SP E-mail: contato@jotaprojetos.com.br www.jotaprojetos.com.br	PREFEITURA MUNICIPAL DE PARAMOTI		DESENHO: 01/01 PRANCHA Nº: 01/06
	SISTEMA DE ABASTECIMENTO DE ÁGUA P.A. LOGRADOURO.		
	RESERVATÓRIO ELEVADO LAYOUT DE URBANIZAÇÃO		
LOCAL:	LOCALIDADE DE LOGRADOURO - PARAMOTI - CEARÁ		
PROJETISTA:	CLAUDIO JOSÉ QUEIROZ BARROS - CREA: 13.1419/D/CE	ESCALA:	
CONTRATANTE:	PREFEITURA MUNICIPAL DE PARAMOTI	INDICADA:	
DESENHISTA:	JOSÉ CELMO	DATA:	
ARQUIVO:	SAA_ASS-CHARC_01.06_RES_URB_R0.DWG		NOV/2018





RELAÇÃO DE MATERIAIS			
ITEM	DESCRIÇÃO	QNT	DIÂM (pol.)
CHEGADA			
01	CURVA 90° MF AÇO GALVANIZADO	02	2"
02	LUVA FG SIMPLES ROSCÁVEL	06	2"
03	ADAPTADOR LONG COM FLANGES LIVRES FUGA ROSCÁVEL	02	2"
04	TUBO PVC RÍGIDO ROSCÁVEL - 0.65m	01	2"
05	TUBO PVC RÍGIDO ROSCÁVEL - 0.90m	01	2"
06	TUBO PVC RÍGIDO ROSCÁVEL - 2.30m	02	2"
07	TUBO PVC RÍGIDO ROSCÁVEL - 2.30m	01	2"
09	TUBO PVC RÍGIDO ROSCÁVEL - 0.30m	01	2"
10	REGISTRO GAVETA ROSCÁVEL BRONZE	01	2"
18	TUBO PVC RÍGIDO ROSCÁVEL - 1.30m	01	2"

SAÍDA			
01	CURVA 90° MF AÇO GALVANIZADO	01	2"
02	LUVA FG SIMPLES ROSCÁVEL	06	2"
03	ADAPTADOR LONG COM FLANGES LIVRES FUGA ROSCÁVEL	02	2"
04	TUBO PVC RÍGIDO ROSCÁVEL - 0.65m	01	2"
05	TUBO PVC RÍGIDO ROSCÁVEL - 0.90m	01	2"
06	TUBO PVC RÍGIDO ROSCÁVEL - 2.90m	03	2"

EXTRAVASSOR E LIMPEZA			
01	CURVA 90° MF AÇO GALVANIZADO	02	2"
02	LUVA FG SIMPLES ROSCÁVEL	10	2"
03	ADAPTADOR LONG COM FLANGES LIVRES FUGA ROSCÁVEL	03	2"
04	TUBO PVC RÍGIDO ROSCÁVEL - 0.65m	01	2"
05	TUBO PVC RÍGIDO ROSCÁVEL - 0.90m	01	2"
06	TUBO PVC RÍGIDO ROSCÁVEL - 2.30m	04	2"
07	TUBO PVC RÍGIDO ROSCÁVEL - 2.30m	01	2"
08	TUBO PVC RÍGIDO ROSCÁVEL - 2.45m	01	2"
09	TUBO PVC RÍGIDO ROSCÁVEL - 0.30m	01	2"
10	REGISTRO GAVETA ROSCÁVEL BRONZE	01	2"
13	TÉ FG ROSCÁVEL	01	2"
14	NIPLE FG DUPLFO	02	2"
15	LUVA DE UNIÃO FG	01	2"
18	TUBO PVC RÍGIDO ROSCÁVEL - 1.30m	01	2"

SAÍDA			
17	ABRAÇADERA DE FERRO REDONDO 3/8"	12	2"

NOTA:
PROJETAR FUNDAÇÃO DO RESERVATÓRIO CONFORME A RESISTÊNCIA DO TERRENO EM CADA CASO ESPECÍFICO

APROVAÇÃO:

PROPRIETÁRIO: _____ FISCALIZAÇÃO: _____

CLÁUDIO JOSÉ QUEIROZ BARRIOS - CREA: 13.1419 / CE
ENGENHEIRO CIVIL
JOTA BARRIOS PROJETOS

PREFEITURA MUNICIPAL DE PARAMOTI
01/01 02/06

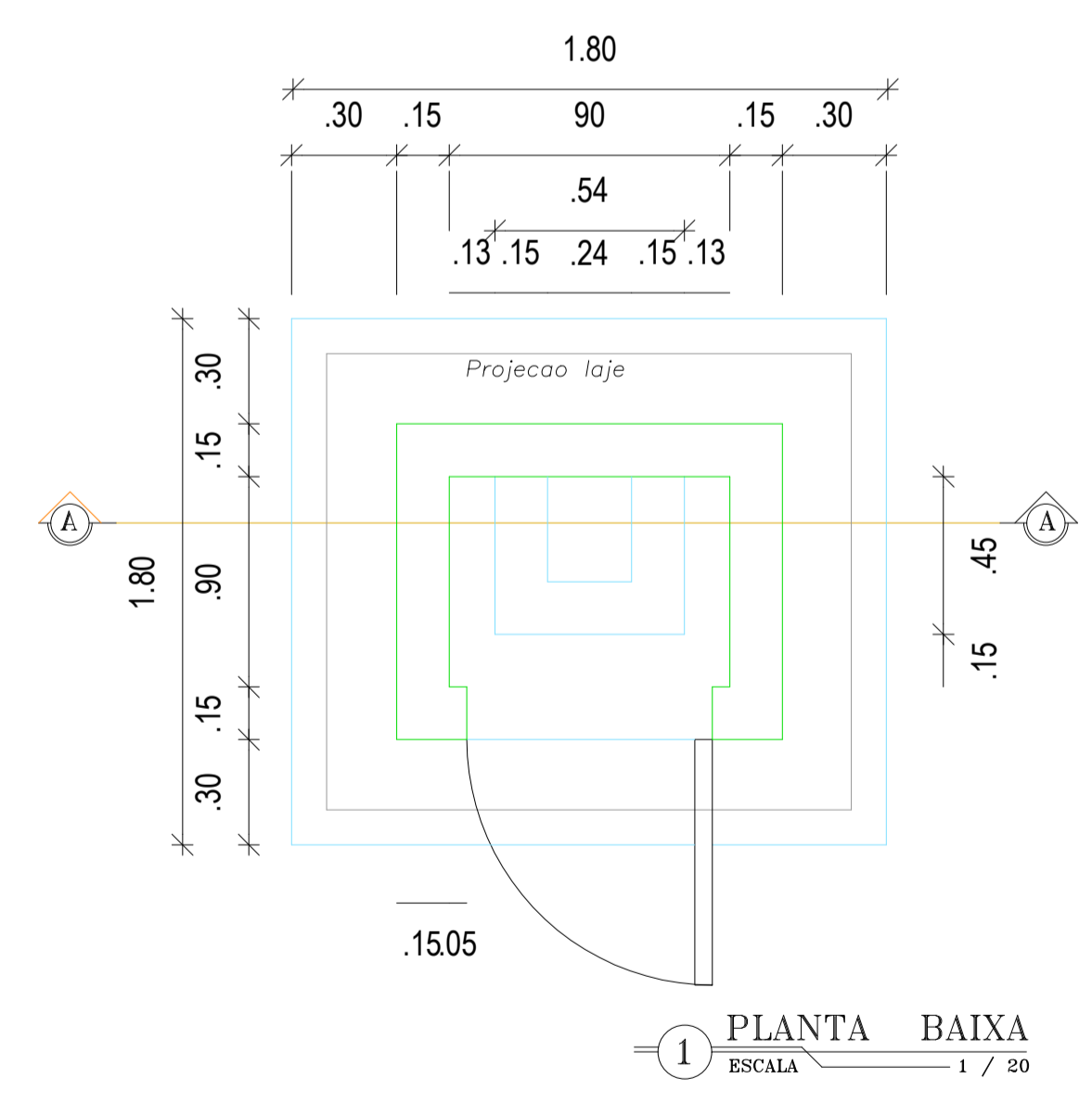
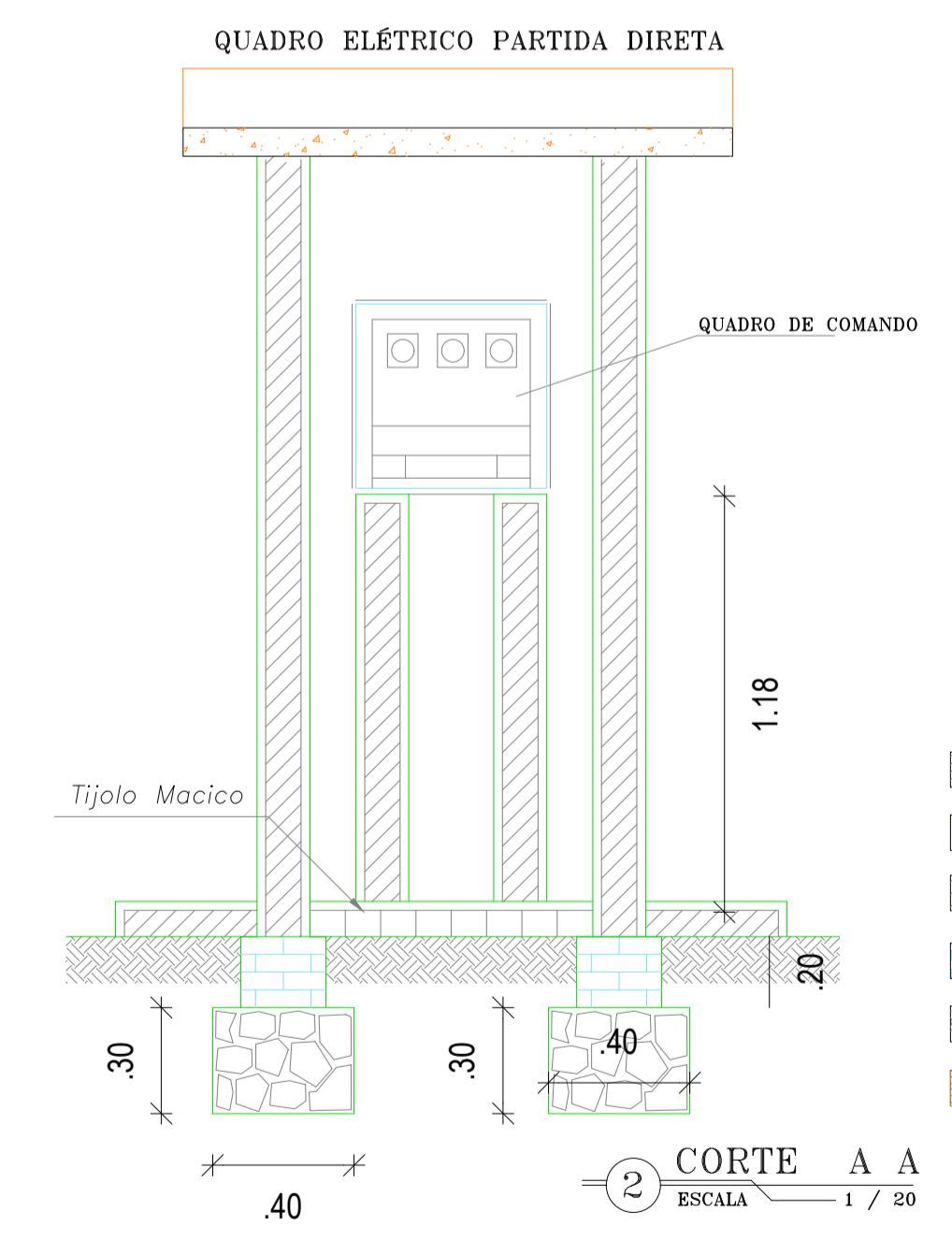
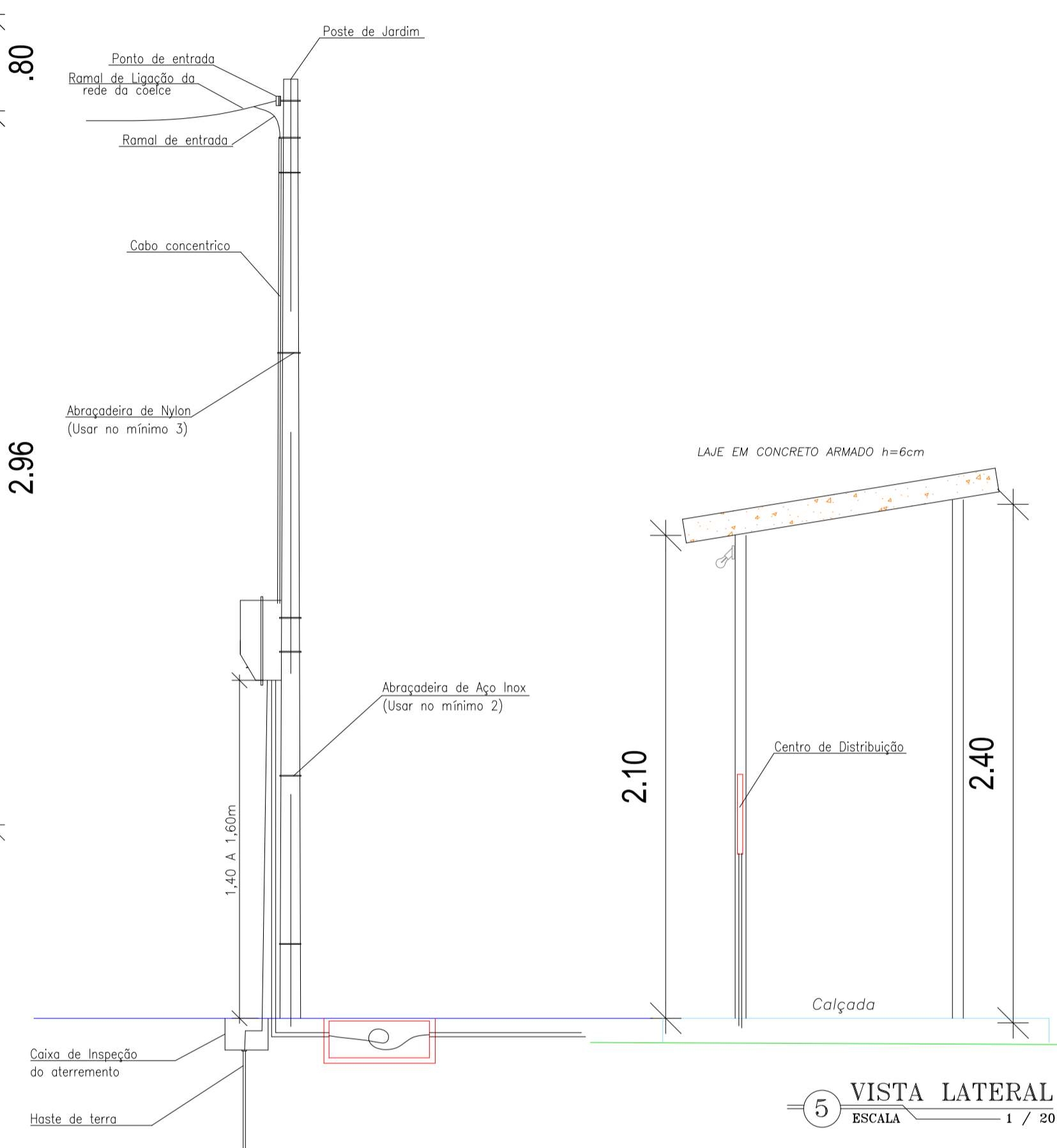
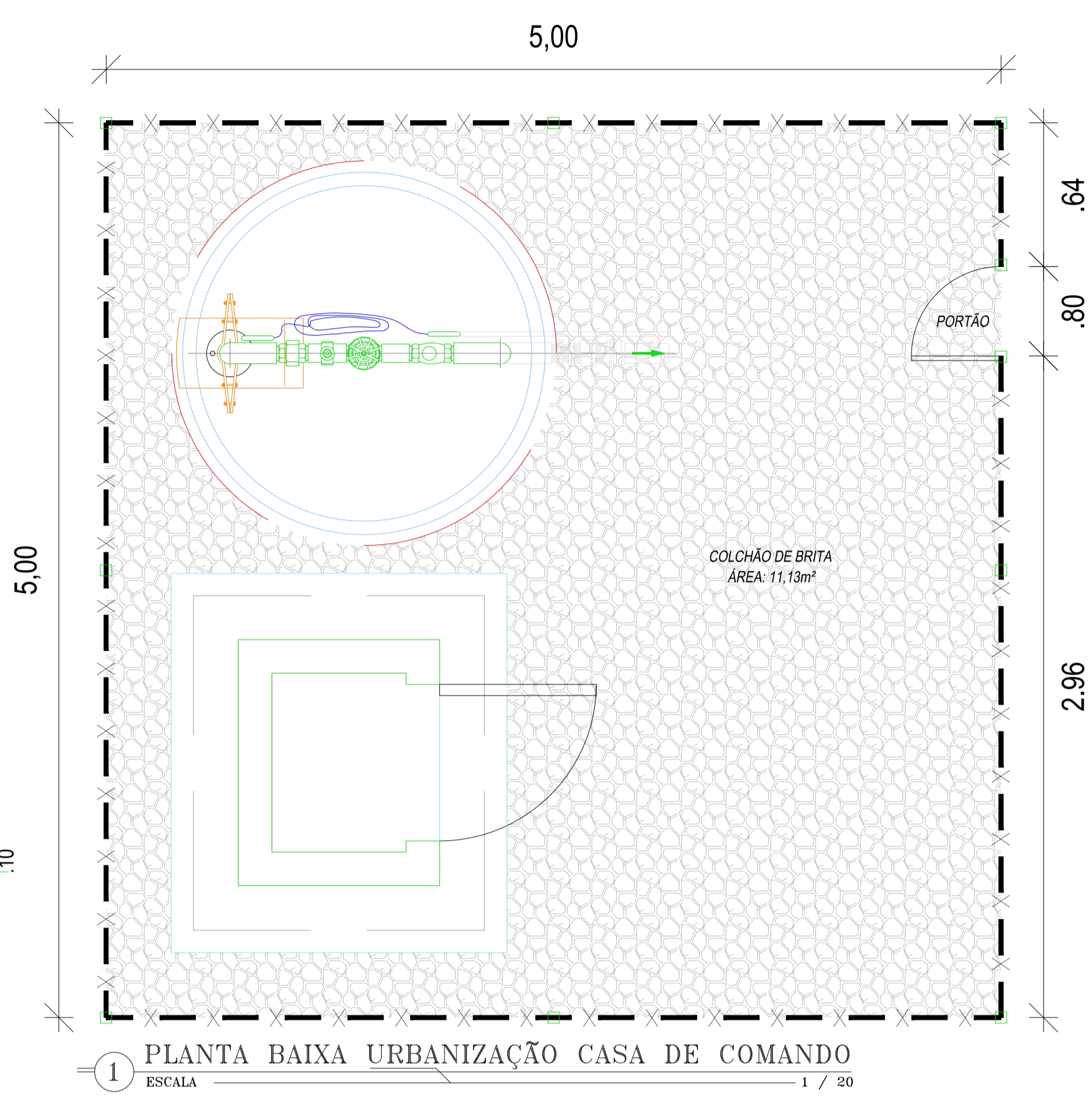
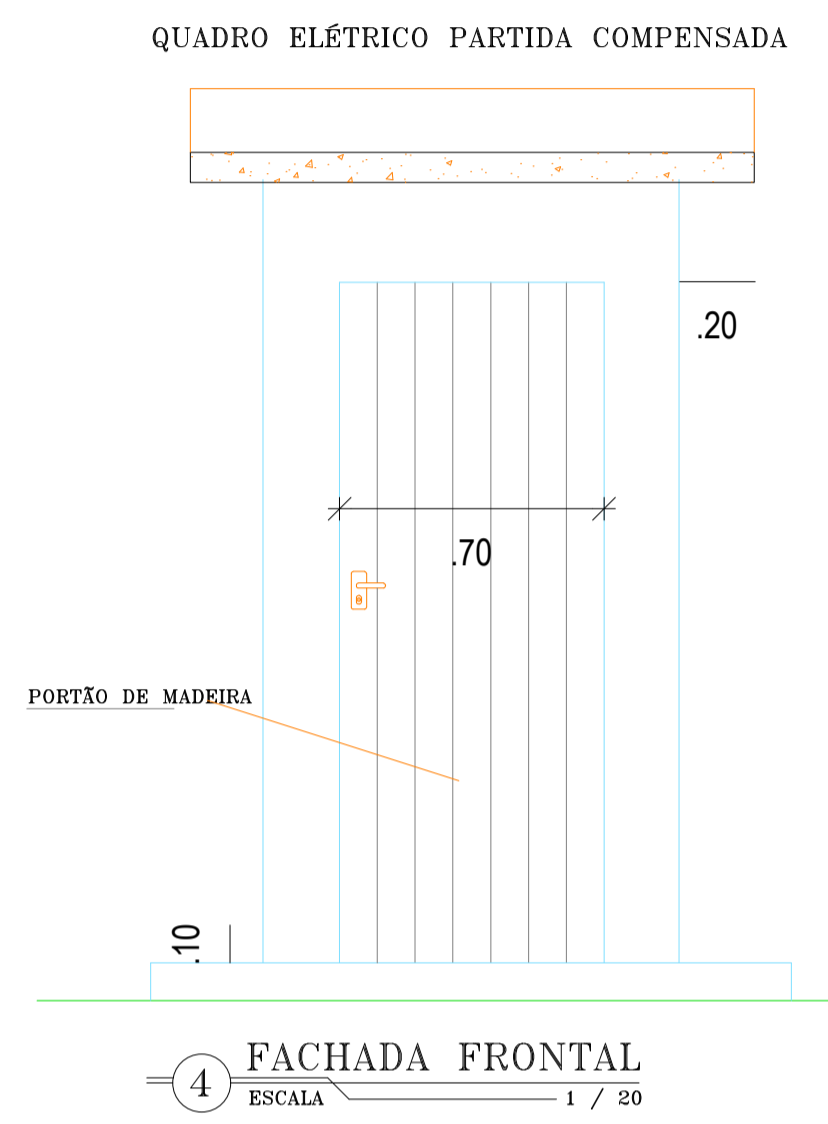
SISTEMA DE ABASTECIMENTO DE ÁGUA P.A. LOGRADOURO.

RESERVATÓRIO ELEVADO 10,00m³
PLANTA BAIXA, CORTES E DETALHES

LOCAL:	LOCALIDADE: LOGRADOURO - PARAMOTI - CEARÁ
PROJETISTA:	CLÁUDIO JOSÉ QUEIROZ BARRIOS - CREA: 13.1419 / CE
CONTRATANTE:	PREFEITURA MUNICIPAL DE PARAMOTI
DESENHISTA:	JOSÉ CELMO
ARQUIVO:	SAA_ASS-CHARC_02_06_RES_REL_R1.DWG
ESCALA:	INDICADA
DATA:	NOV/2018

JOTA BARRIOS PROJETOS

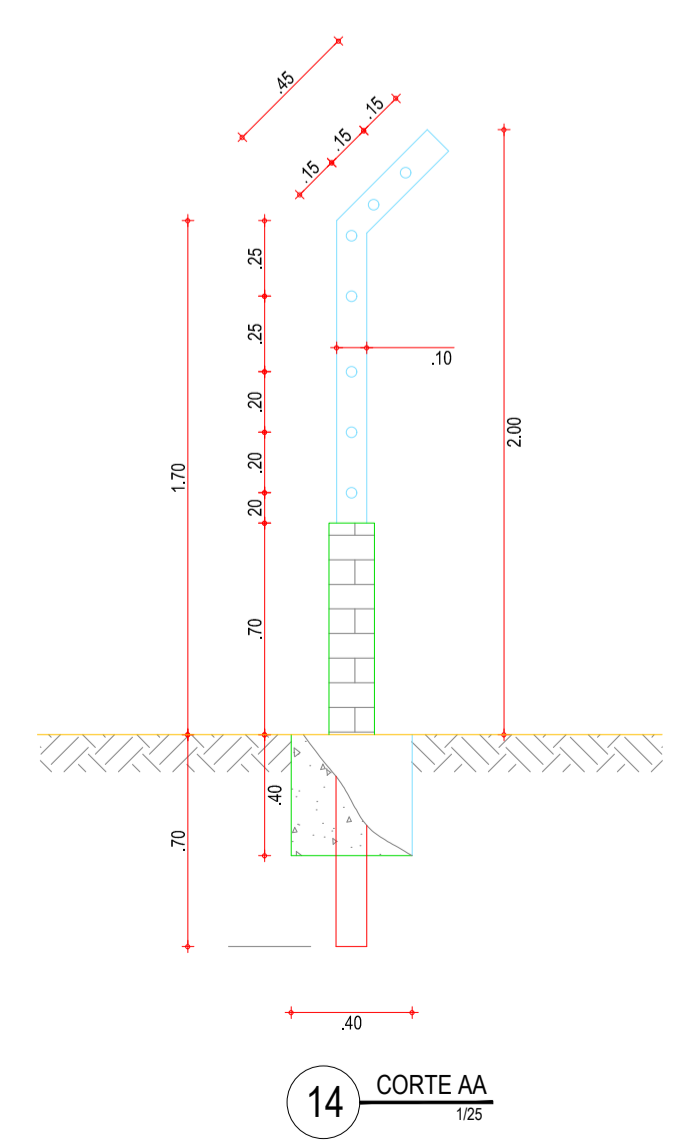
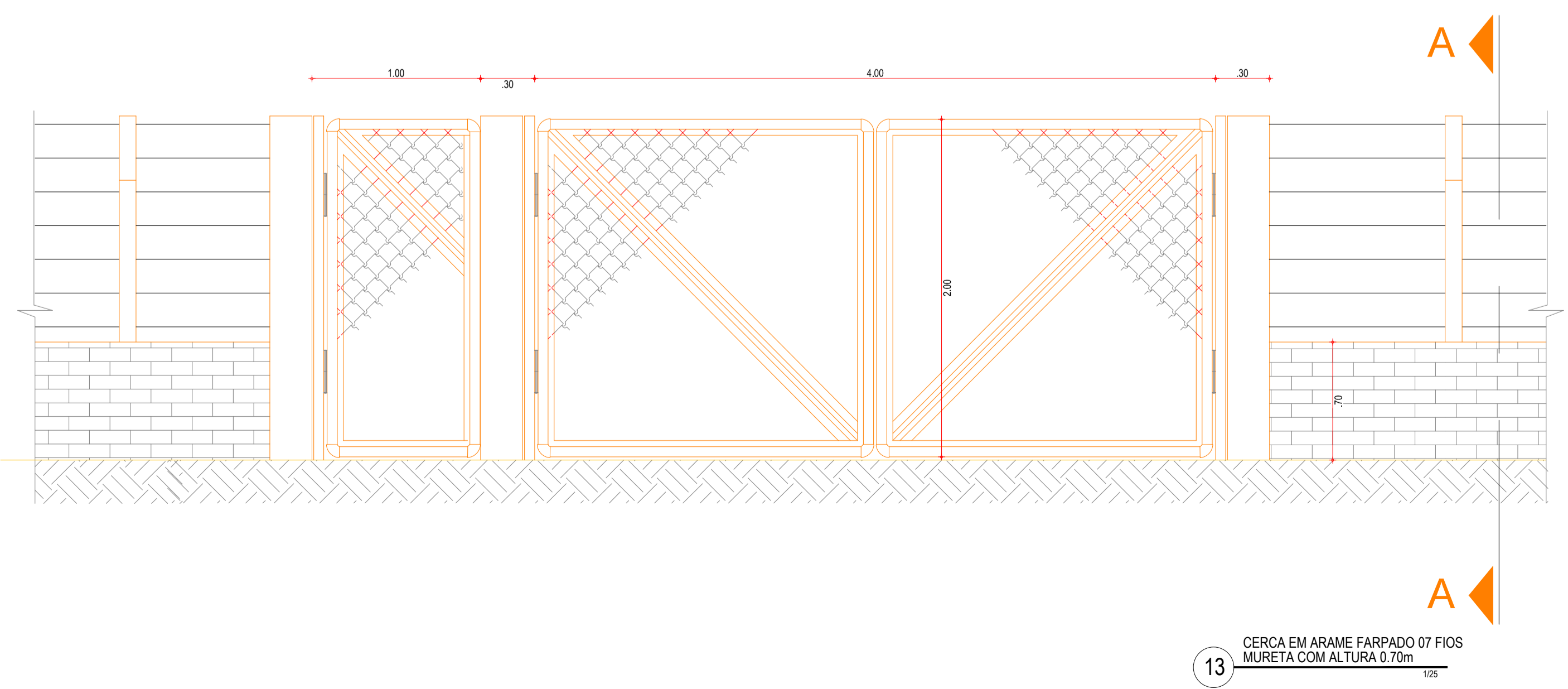
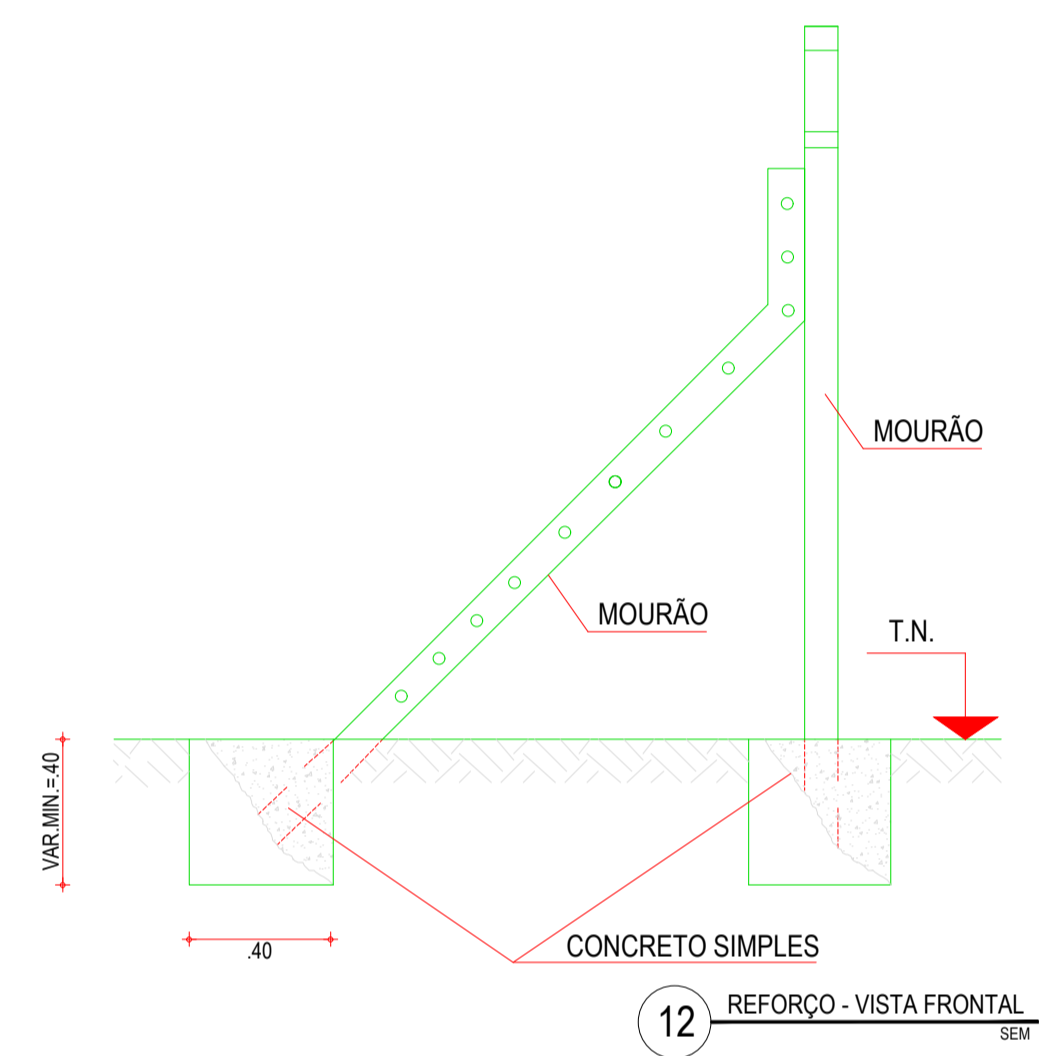
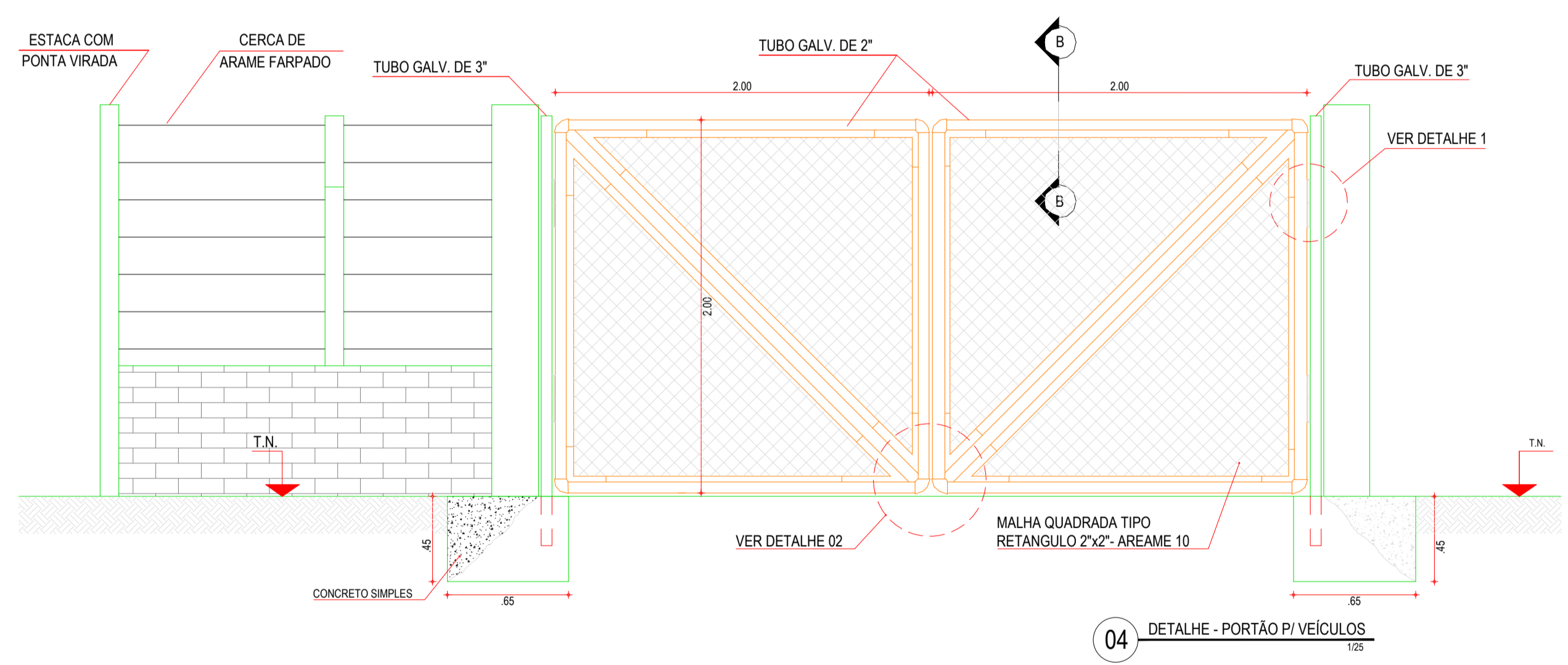
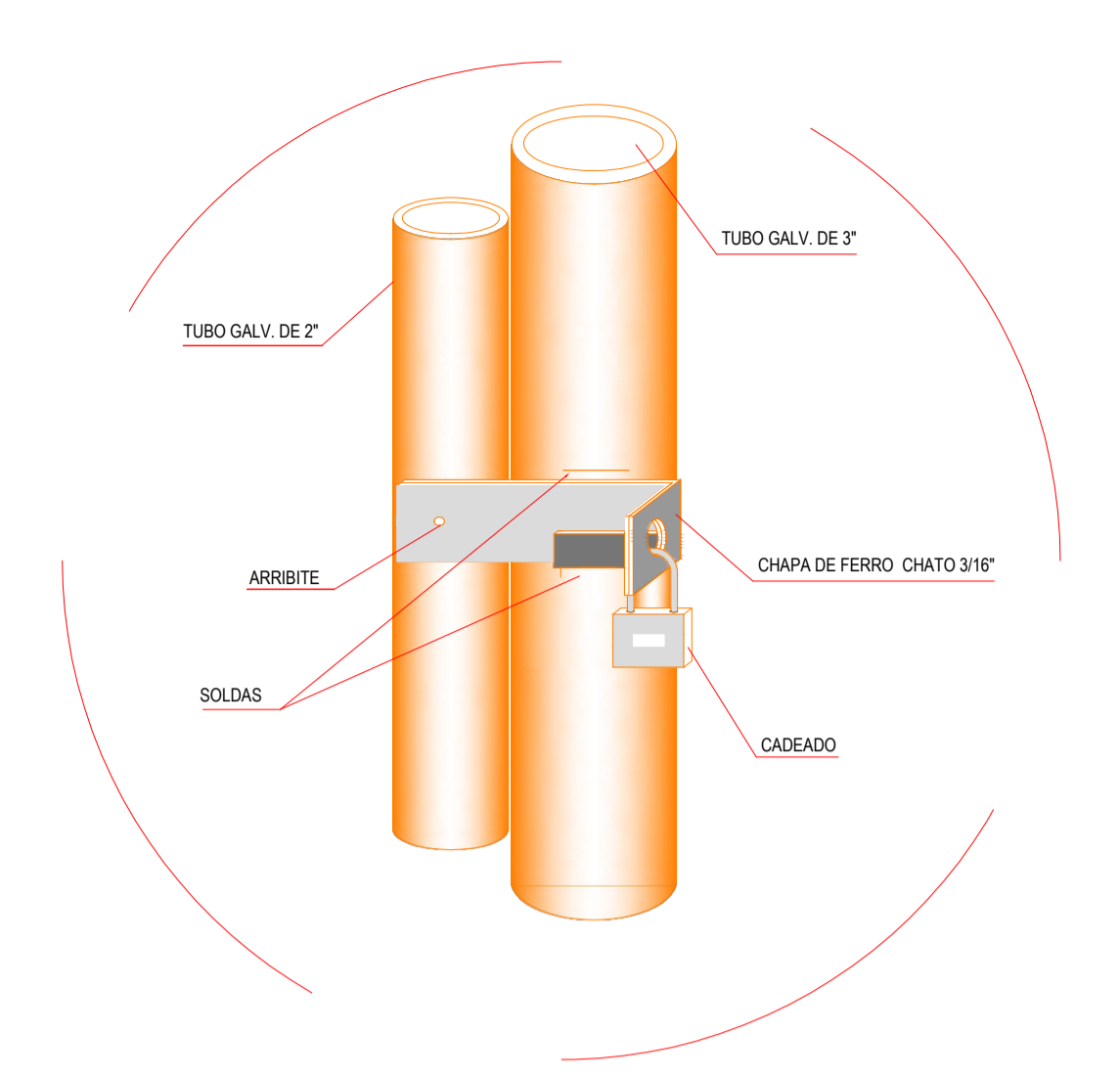
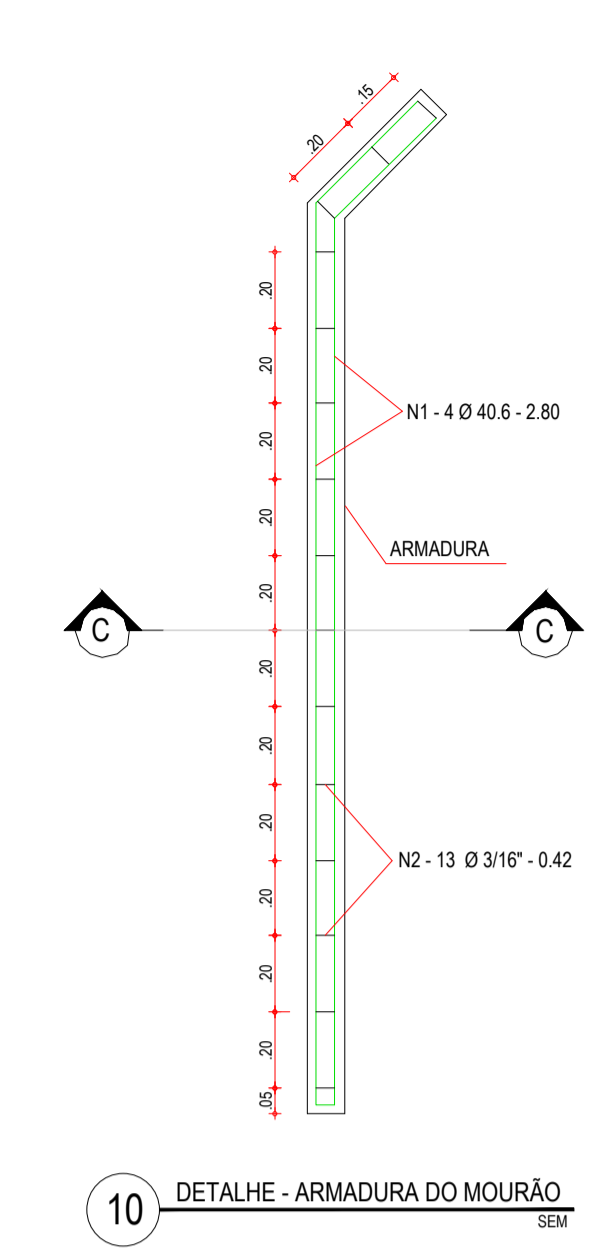
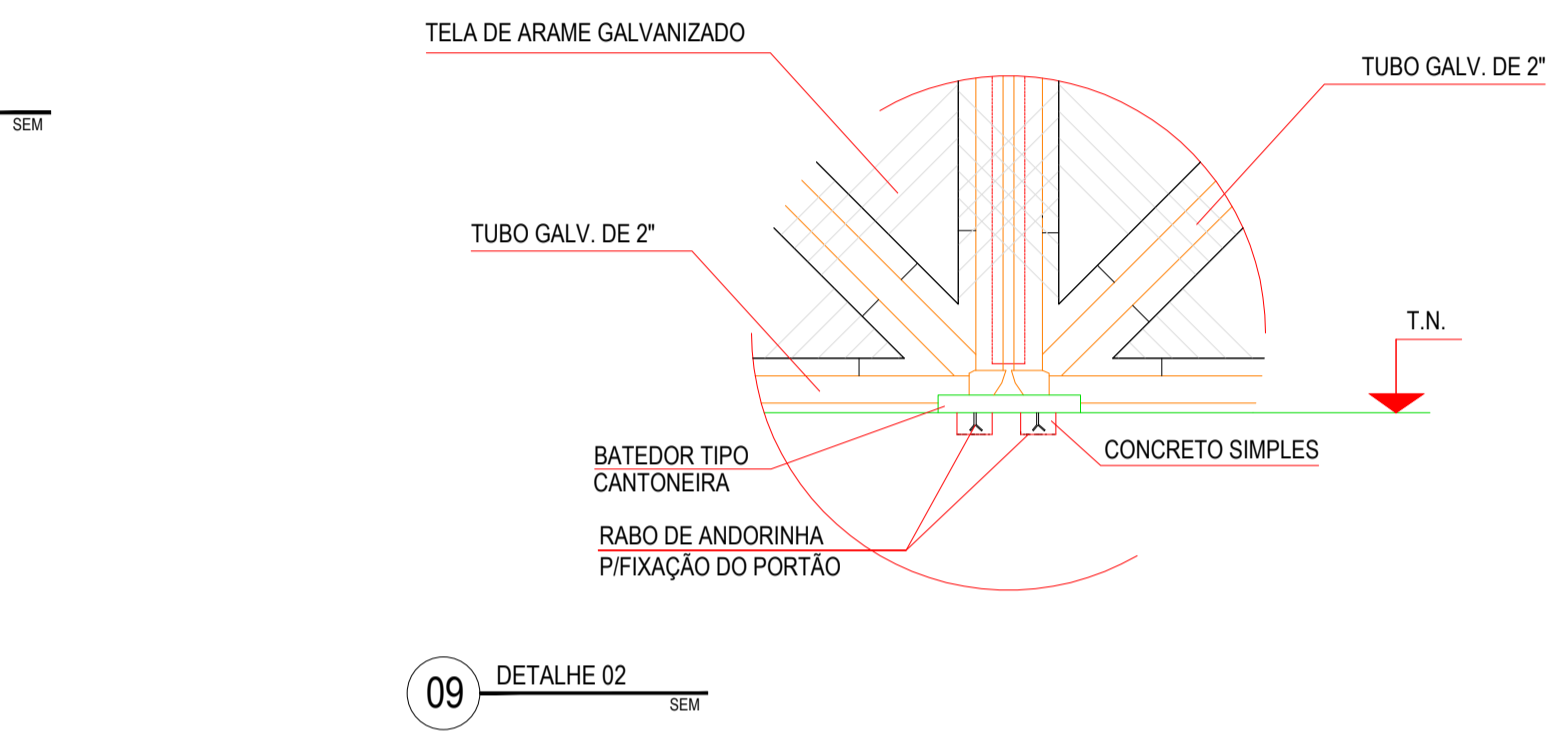
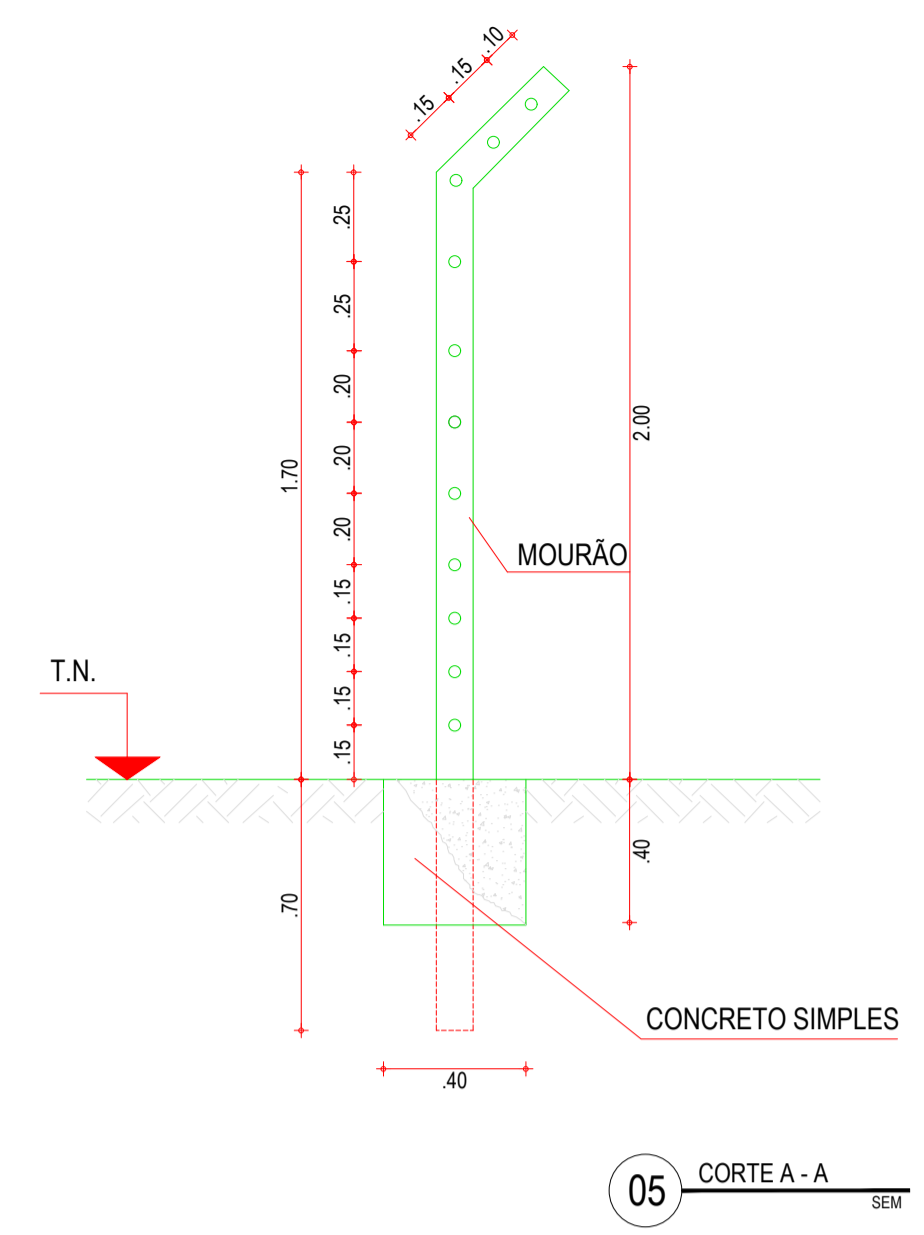
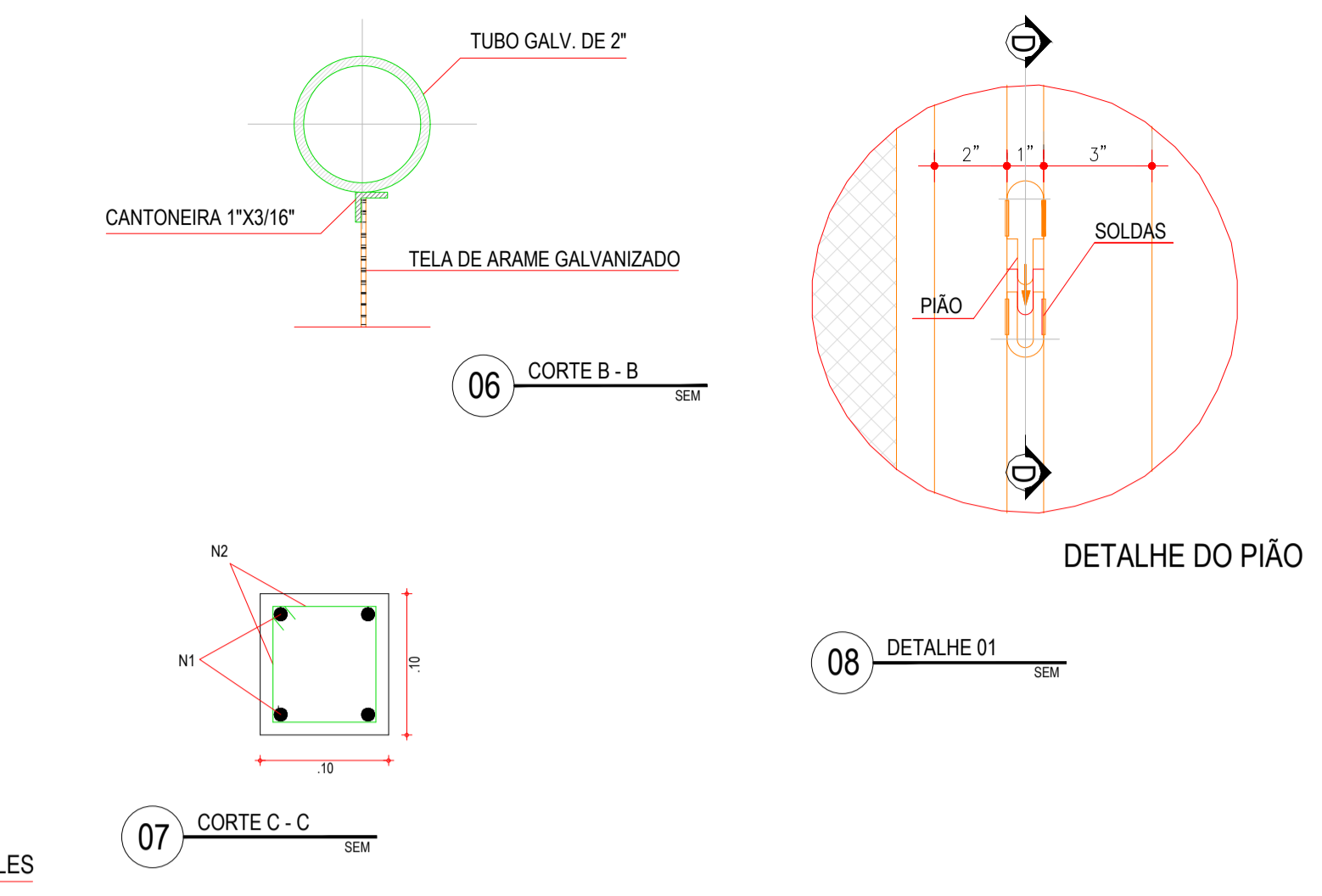
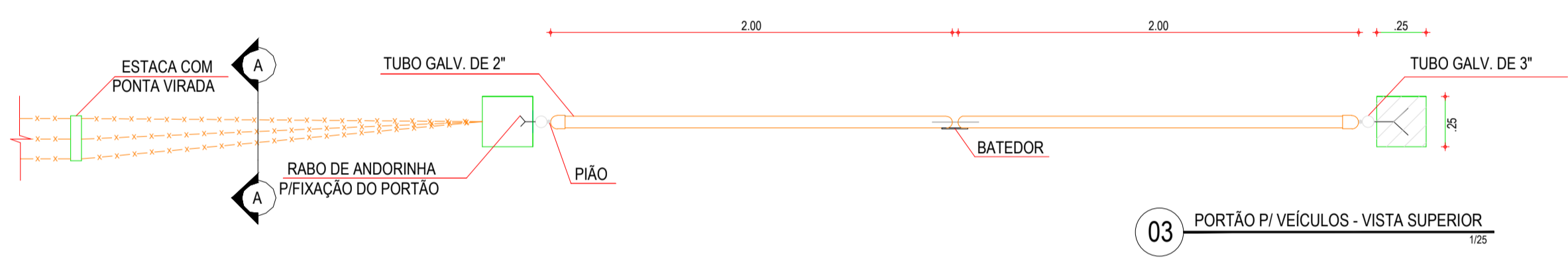
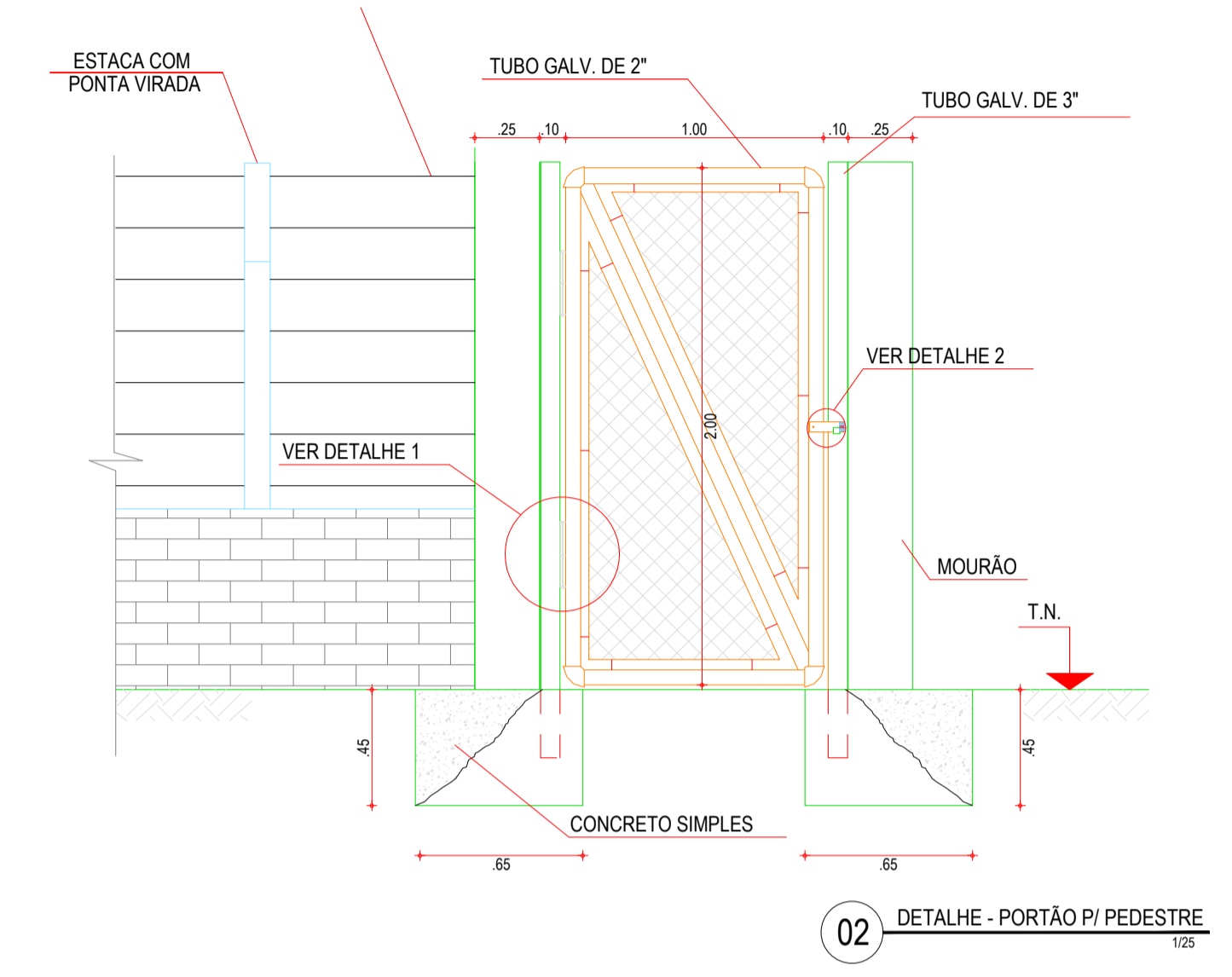
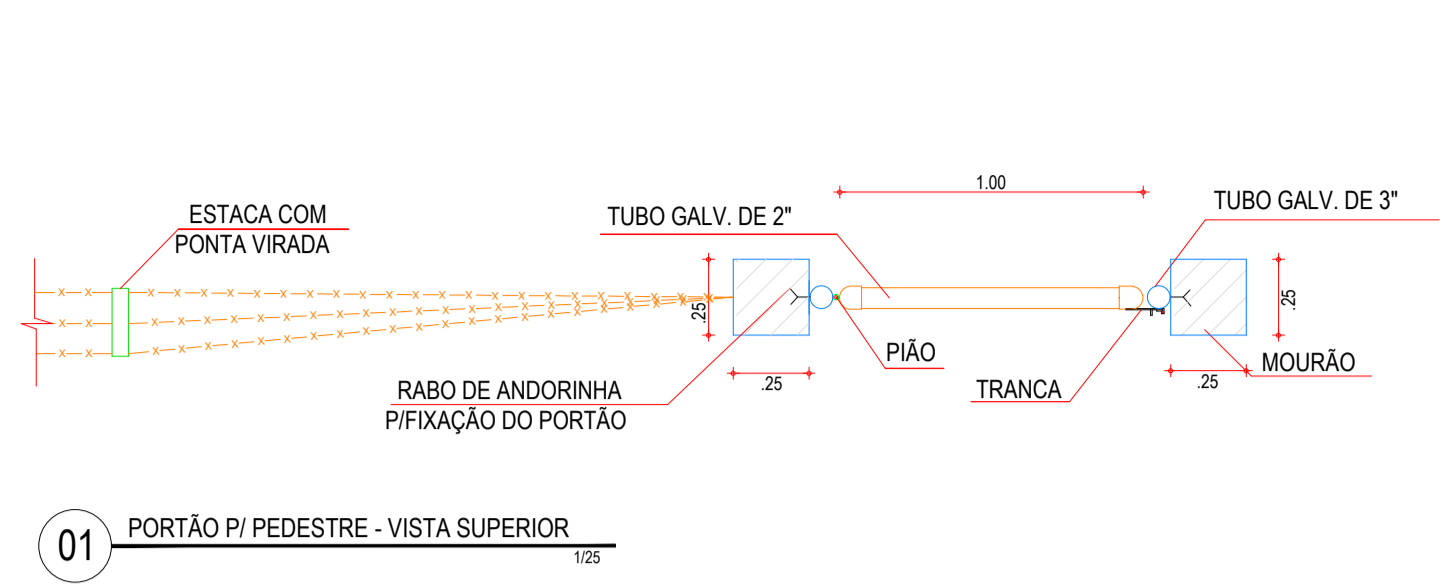
PARAMOTI



- LEGENDA**
- ALVENARIA
 - CONCRETO ARMADO
 - CONCRETO DE REGULARIZAÇÃO
 - BALDRAME
 - FUNDAÇÃO EM ALVENARIA DE PEDRA
 - TERRENO NATURAL

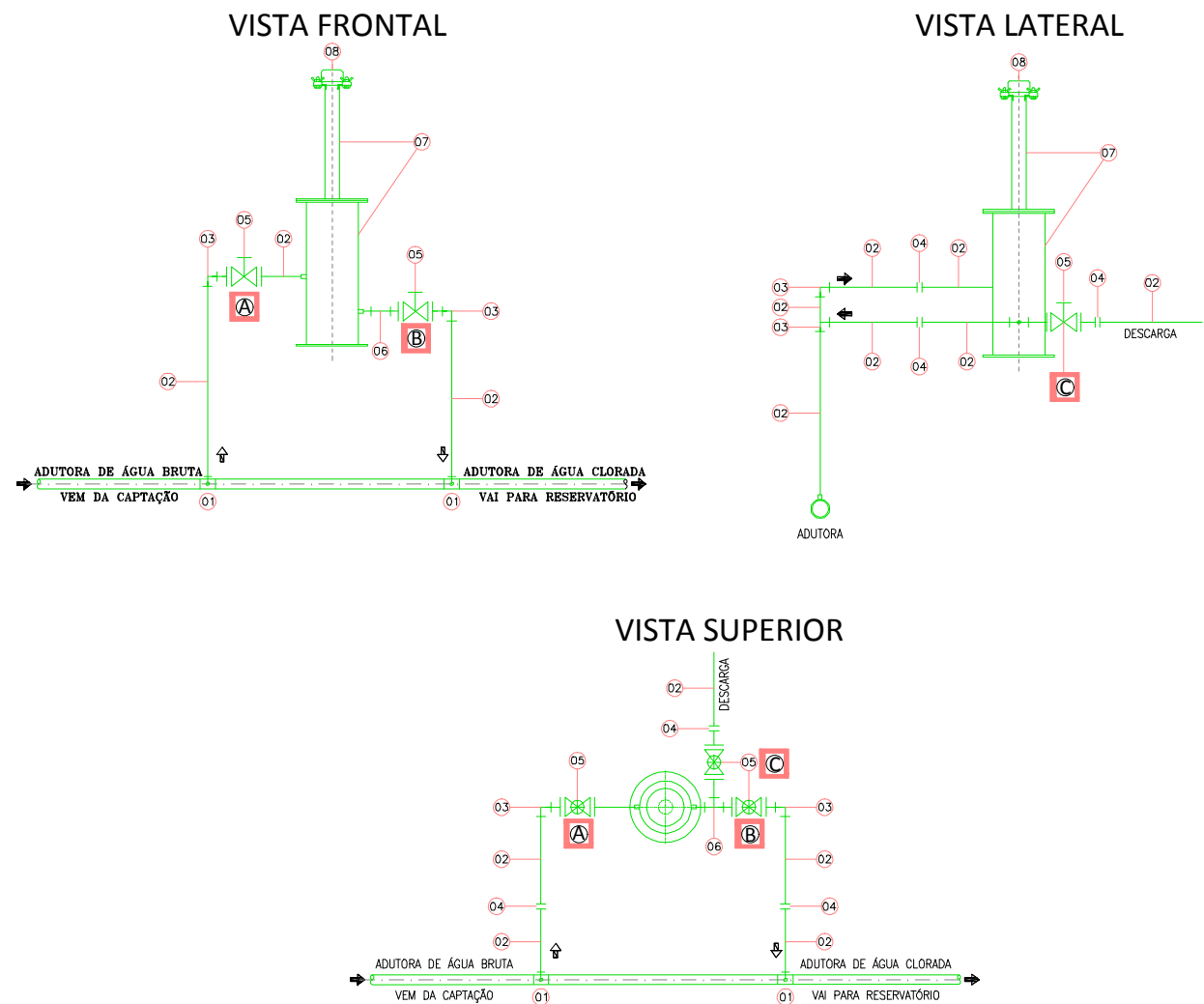
APROVAÇÃO:	
PROPRIETÁRIO	FISCALIZAÇÃO
 CLAUDIO JOSÉ QUEIROZ BARROS - CREA: 13.149/D/CE ENGENHEIRO CIVIL JOTA BARROS PROJETOS	
PREFEITURA MUNICIPAL DE PARAMOTI SISTEMA DE ABASTECIMENTO DE ÁGUA P.A. LOGRADOURO. PROJETO PADRÃO DE ABRIGO PARA QUADRO DE COMANDO ELÉTRICO. PLANTA BAIXA, CORTES E DETALHES.	
PROJETISTA:	ESCALA:
CONTRATANTE:	INDICADA
DESENHISTA:	DATA:
ARQUIVO:	NOV/2018





APROVAÇÃO:	
PROPRIETÁRIO	FISCALIZAÇÃO
 CLAUDIO JOSÉ QUEIROZ BARROS - CREA: 13.1490 / CE ENGENHEIRO CIVIL JOTA BARROS PROJETOS	
PREFEITURA MUNICIPAL DE PARAMOTI	DESENHO: 01/01 PRANCHA Nº: 03/03
SISTEMA DE ABASTECIMENTO DE ÁGUA P.A. LOGRADOURO. PROJETO PADRÃO DE CERCAS E PORTÕES PARA PEDESTRES PLANTA BAIXA, CORTES E DETALHES.	
LOCAL: LOCALIDADE LOGRADOURO - PARAMOTI - CEARÁ	ESCALA:
PROJETISTA: CLAUDIO JOSÉ QUEIROZ BARROS - CREA: 13.1490 / CE	INDICADA:
CONTRATANTE: PREFEITURA MUNICIPAL DE PARAMOTI	DATA:
DESENHISTA: JOSÉ CELMO	NOV/2018
ARQUIVO: SAA_ASS-CHARC_03.03_CERCA_PB-DET_RO.DWG	





RECOMENDAÇÕES PARA OPERAÇÃO:

- OS REGISTROS "A" E "B" SÃO RESPONSÁVEIS PELO CONTROLE DA ÁGUA QUE PASSA PELO CLORADOR E DEVERÃO SER CALIBRADOS PARA CADA INSTALAÇÃO EM FUNÇÃO DO RESIDUAL DE CLORO LIVRE NA REDE DE DISTRIBUIÇÃO.
- O REGISTRO "C" É UTILIZADO PARA REALIZAR A LIMPEZA DO CORPO DO CLORADOR, DEVENDO SER ABERTO PARA ESSA OPERAÇÃO JUNTAMENTE COM O REGISTRO "A", E COM O EQUIPAMENTO DE BOMBEIO FUNCIONANDO.
- OS REGISTROS "A", "B" E "C" DEVERÃO PERMANECER FECHADOS QUANDO O EQUIPAMENTO DE BOMBEIO NÃO ESTIVER EM OPERAÇÃO.
- CARREGAR/RECARREGAR O CLORADOR ATRAVÉS DA CÂMARA DE EROSIÃO, QUE DEVERÁ SER COMPLETAMENTE LIMPADA A CADA OPERAÇÃO, RETIRANDO-SE RESÍDUOS DE PASTILHA E LAVADO O SEU INTERIOR.
- AO RECARREGAR O EQUIPAMENTO VERIFICAR SUA ESTANQUEIDADE, CORRIGINDO-SE EVENTUAIS VASAMENTOS

QUADRO DE PEÇAS – CLORADOR		
N	DISCRIMINAÇÃO	QUANTIDADE
01	COLAR DE TOMADA – DN X 3/4"	02
02	TUBO PVC – JR – Ø 3/4"	VAR.
03	JOELHO 90 PVC – JR – Ø 3/4"	04
04	UNIÃO ASSENTO PLANO – PVC	03
05	REGISTRO ESFERA – PVC – Ø 3/4"	03
06	TÊ PVC – JR – Ø 3/4"	01
07	CORPO – CLORADOR DE PASTILHAS	01
08	CÂMARA DE EROSIÃO – PASTILHAS	01

ASSUNTO:

IMPLANTAÇÃO DE CLORADOR DE PASTILHAS
DETALHE BARRILETES
DISCRIMINAÇÃO EQUIPAMENTOS – PEÇAS – CONEXÕES



APROVAÇÃO:

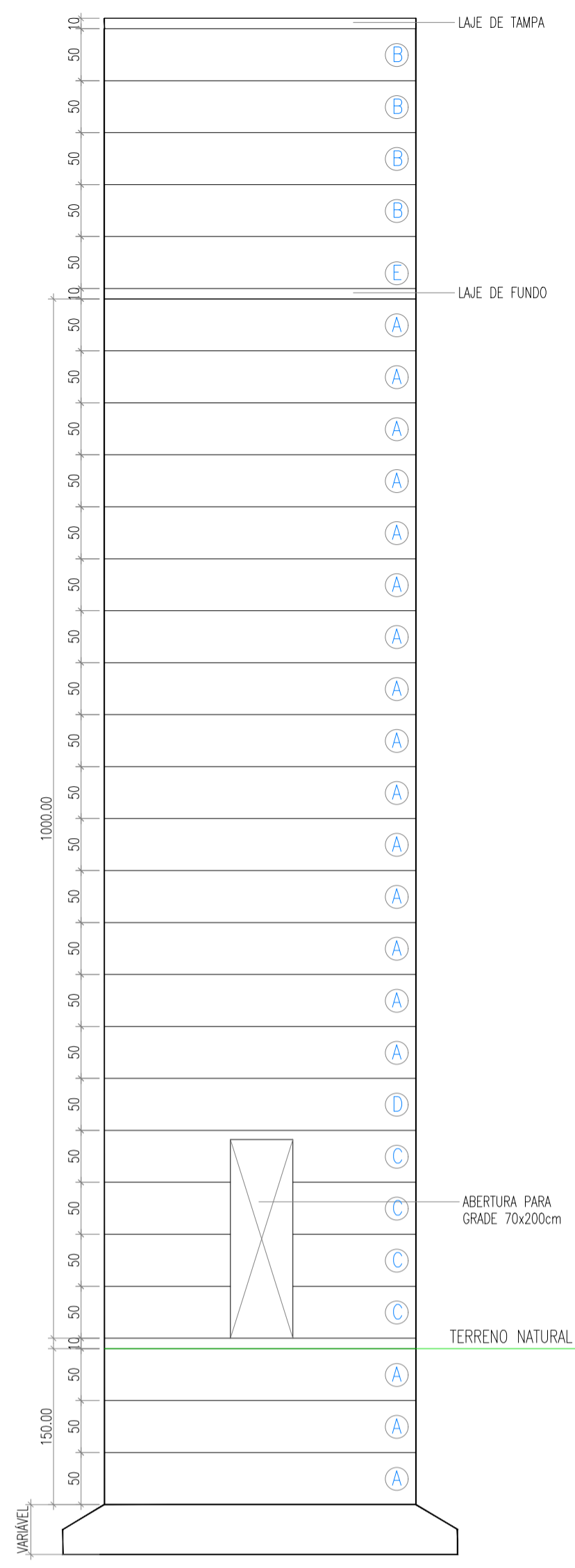
PROPRIETÁRIO

Cláudio José Queiroz Barros
JOTA BARROS PROJETOS
Cláudio José Queiroz Barros
Engº Civil - CREA 134190-CE

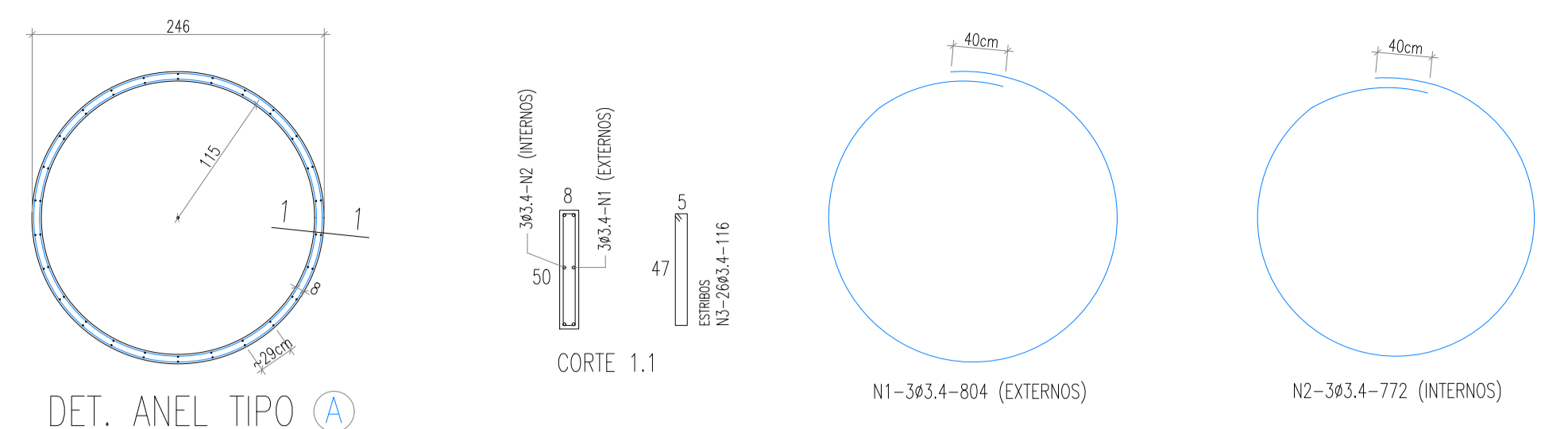
FISCALIZAÇÃO

CLÁUDIO JOSÉ QUEIROZ BAIRROS - CREA : 13.149D / CE
ENGENHEIRO CIVIL
JOTA BARROS PROJETOS

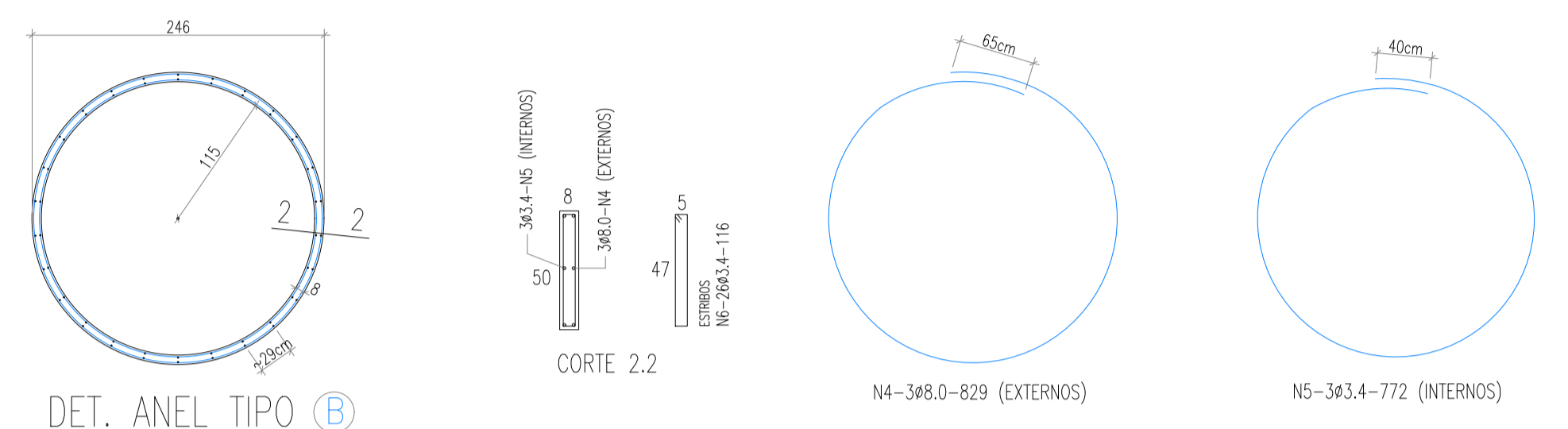
 <p>JOTA BARROS PROJETOS RUA TABELAÇÃO JOAQUIM COELHO 632, ALTOS FONE: (85) 3033-0558 E-MAIL: contato@jbarrosprojetos.com.br www.jbarrosprojetos.com.br</p>	PREFEITURA MUNICIPAL DE PARAMOTI	DESENHO: 01/01	PRANCHA N° 03/06
	SISTEMA DE ABASTECIMENTO DE ÁGUA P.A. LOGRADOURO.		
RESERVATÓRIO ELEVADO DETALHE PADRÃO DO CLORADOR DE PASTILHAS			
LOCAL:	LOCALIDADE LOGRADOURO - PARAMOTI - CEARÁ		 <p>PREFEITURA DE PARAMOTI</p>
PROJETISTA:	CLÁUDIO JOSÉ QUEIROZ BARROS - CREA: 13.419 D / CE	ESCALA:	
CONTRATANTE:	PREFEITURA MUNICIPAL DE PARAMOTI	INDICADA	
DESENHISTA:	JOSÉ CELMO	DATA:	
ARQUIVO:	SAA_ASS-CHARC_03.06_RES_CP_R0.DWG	NOV/2018	



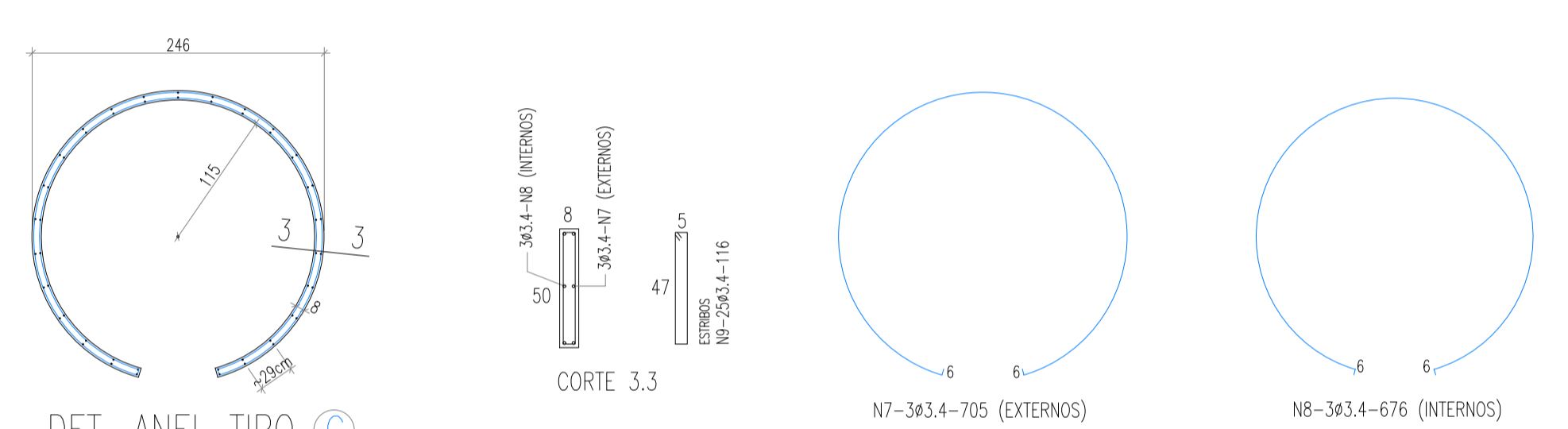
ESQUEMA VERTICAL DA CAIXA D'ÁGUA



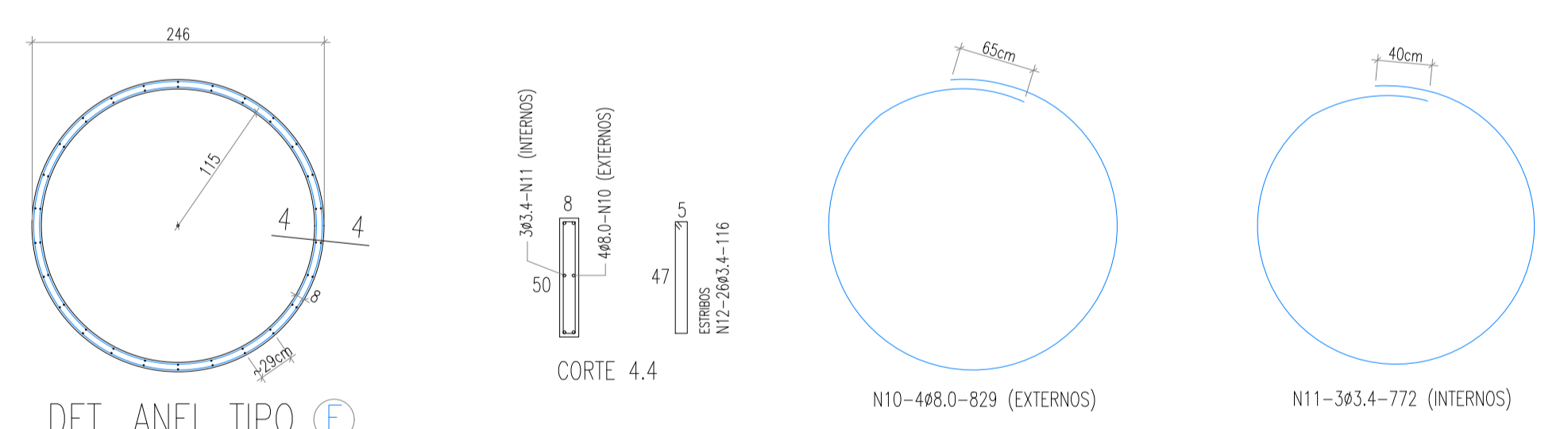
DET. ANEL TIPO A (x18)



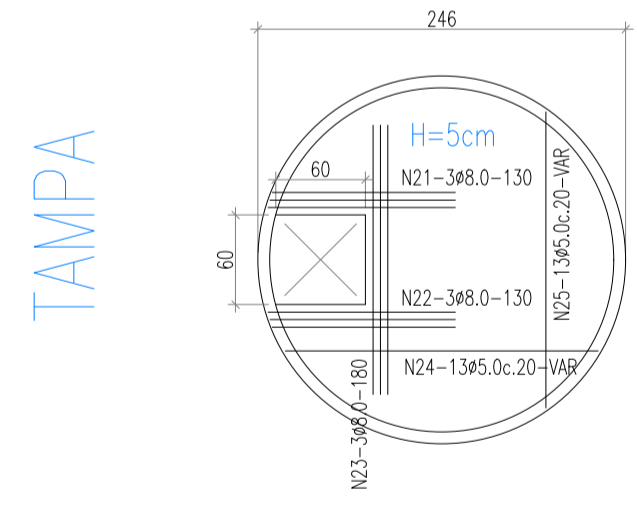
DET. ANEL TIPO B (x2)



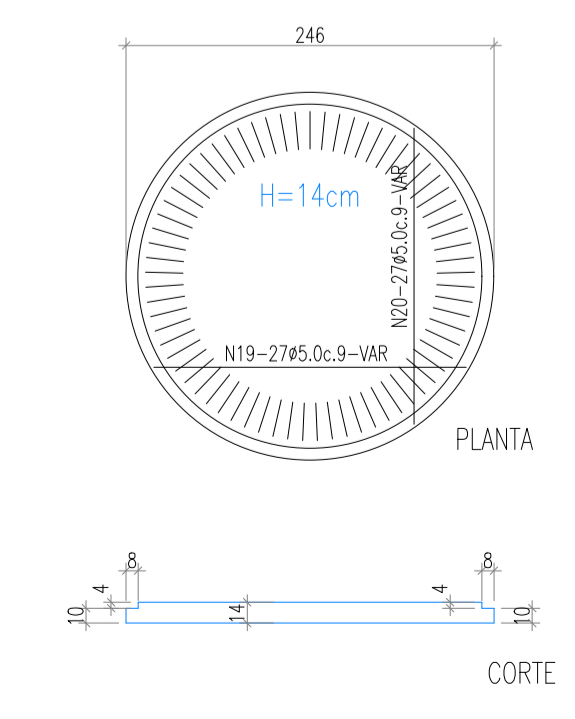
DET. ANEL TIPO C (x4)



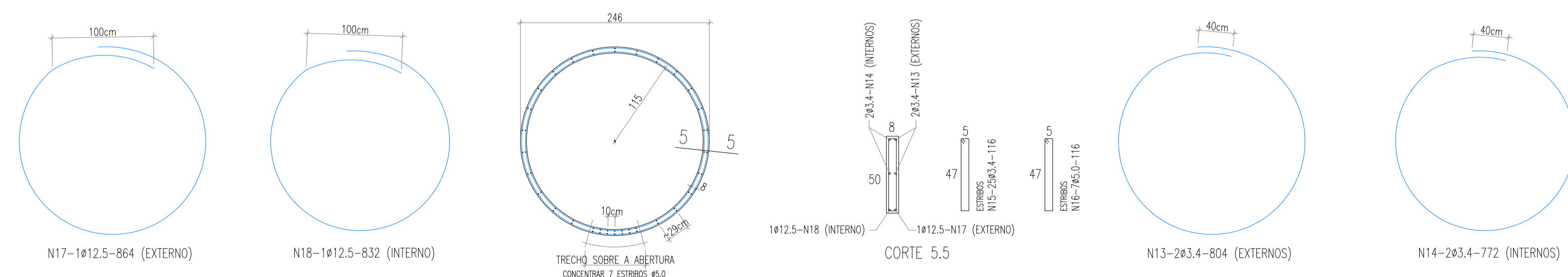
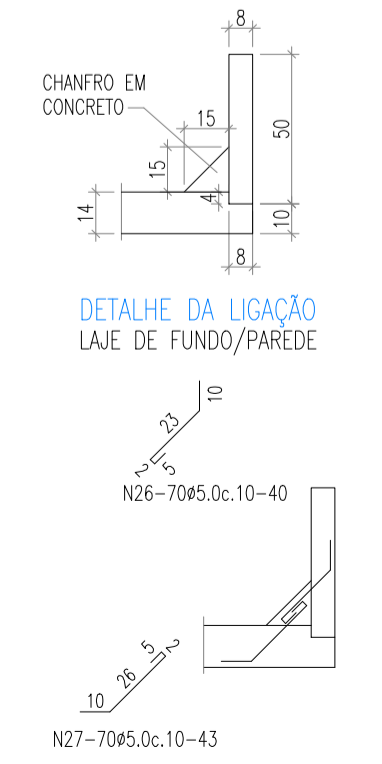
DET. ANEL TIPO E (x1)



TAMPA



FUNDO



DET. ANEL TIPO D (x1)

APROVAÇÃO:

PROPRIETÁRIO: _____ FISCALIZAÇÃO: _____

CLÁUDIO JOSÉ QUEIROZ BARRIOS - CREA: 13.1490 / CE
ENGENHEIRO CIVIL
JOTA BARRIOS PROJETOS

PREFEITURA MUNICIPAL DE PARAMOTI

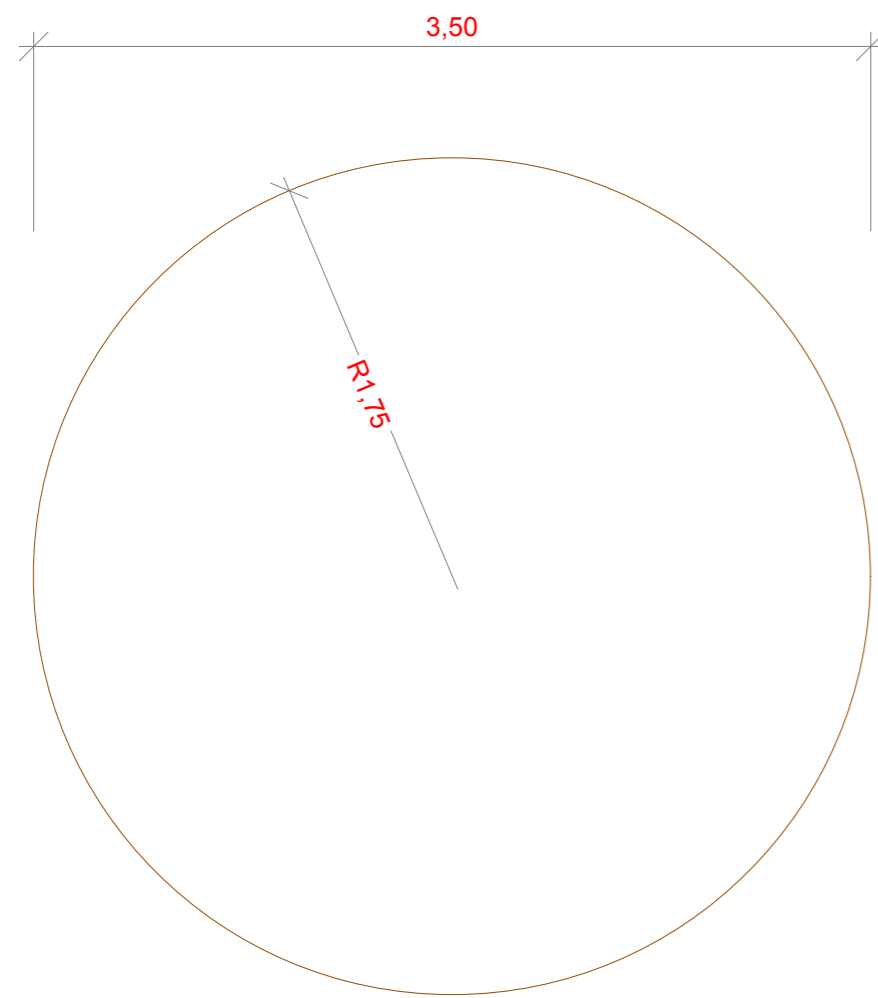
DESENHO: 01/01 PRANCHA Nº: 04/06

SISTEMA DE ABASTECIMENTO DE ÁGUA DA LOCALIDADE DE P.A. LOGRADOURO.

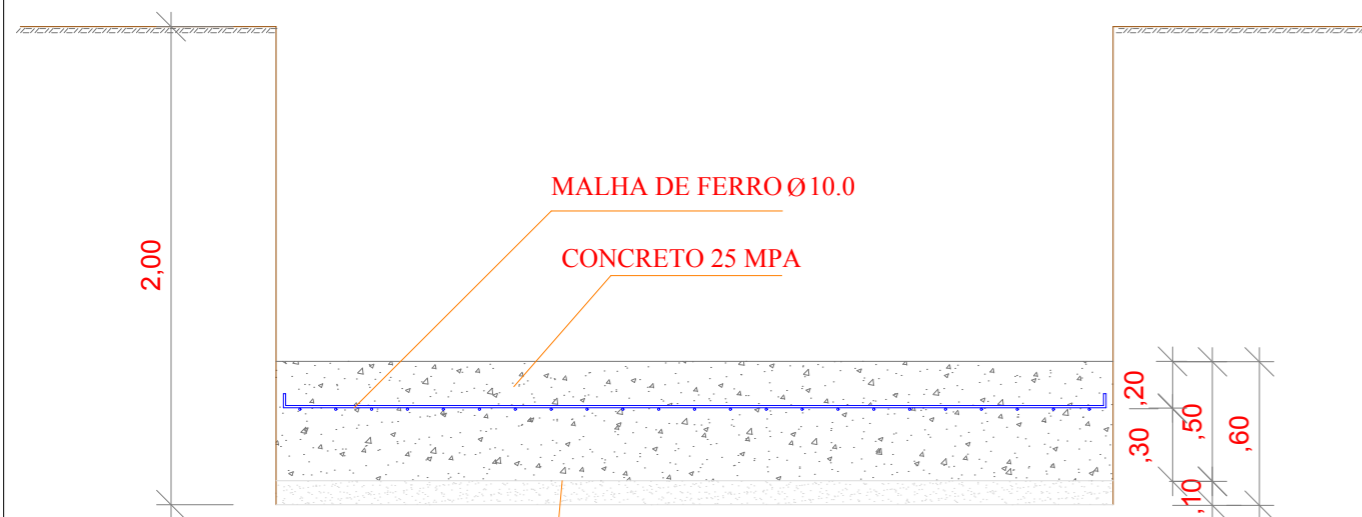
RESERVATÓRIO ELEVADO 10,00m³
PROJETO ESTRUTURAL DOS ANEIS

LOCAL:	LOCALIDADE DE P.A. LOGRADOURO - PARAMOTI - CEARÁ	ESCALA:	
PROJETISTA:	CLÁUDIO JOSÉ QUEIROZ BARRIOS - CREA: 13.1419 D / CE	INDICADA:	
CONTRATANTE:	PREFEITURA MUNICIPAL DE PARAMOTI	DATA:	
DESENHISTA:	JOSÉ CELMO	NOV/2018	
ARQUIVO:	SAA_ASS-CHARC_04.06_RES_EST_R1.DWG		

PARAMOTI

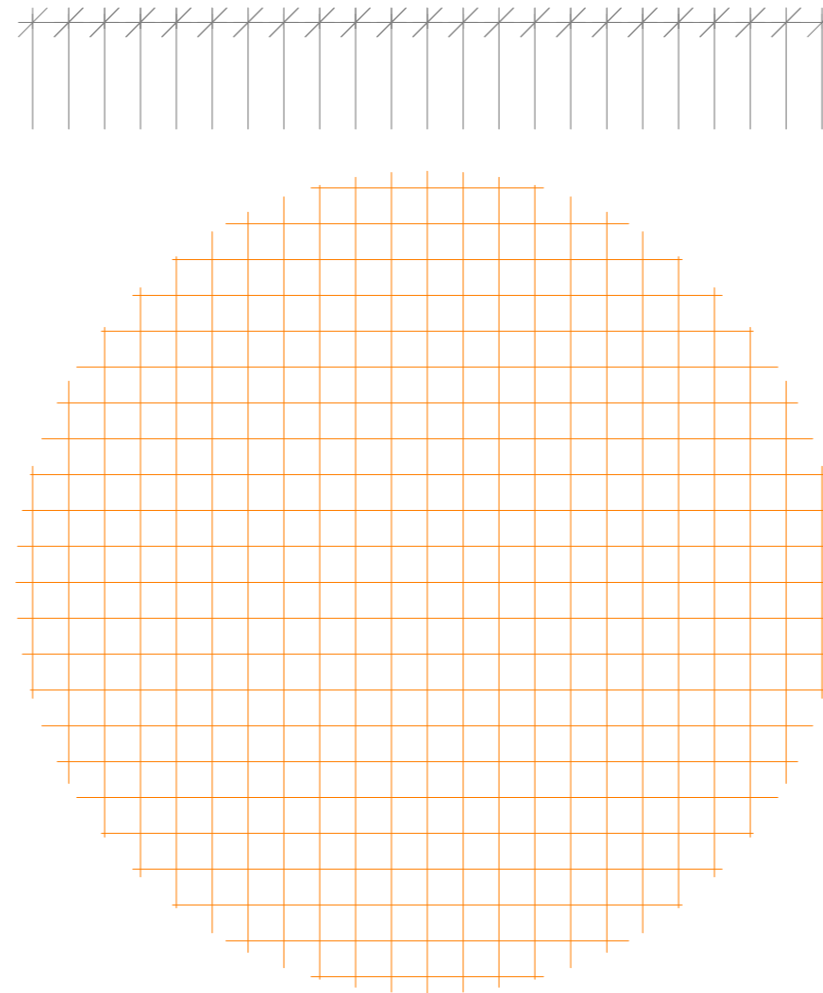


PLANTA BAIXA
ESC. 1:50



CORTE
ESC. 1:50

23N Ø10.0
15,15



MALHA
ESC. 1:50

5	97	5	N1 - 4X15 Ø10.0 - 107
5	168	5	N2 - 4X15 Ø10.0 - 178
5	213	5	N3 - 4X15 Ø10.0 - 223
5	246	5	N4 - 4X15 Ø10.0 - 256
5	272	5	N5 - 4X15 Ø10.0 - 282
5	293	5	N6 - 4X15 Ø10.0 - 303
5	310	5	N7 - 4X15 Ø10.0 - 320
5	322	5	N8 - 4X15 Ø10.0 - 332
5	332	5	N9 - 4X15 Ø10.0 - 342
5	339	5	N10 - 4X15 Ø10.0 - 349
5	343	5	N11 - 4X15 Ø10.0 - 353
5	344	5	N12 - 4X15 Ø10.0 - 354

FERRAGEM
ESC. 1:50

QUADRO RESUMO			
CATEGORIA	Ø	COMPRIM. (mm)	PESO
	10.0	11.520	71,88
TOTAL (kg)			71,88

APROVAÇÃO:

PROPRIETÁRIO: _____ FISCALIZAÇÃO: _____

CLÁUDIO JOSÉ QUEIROZ BAIRROS - CREA: 13.149D / CE
ENGENHEIRO CIVIL
JOTA BARROS PROJETOS

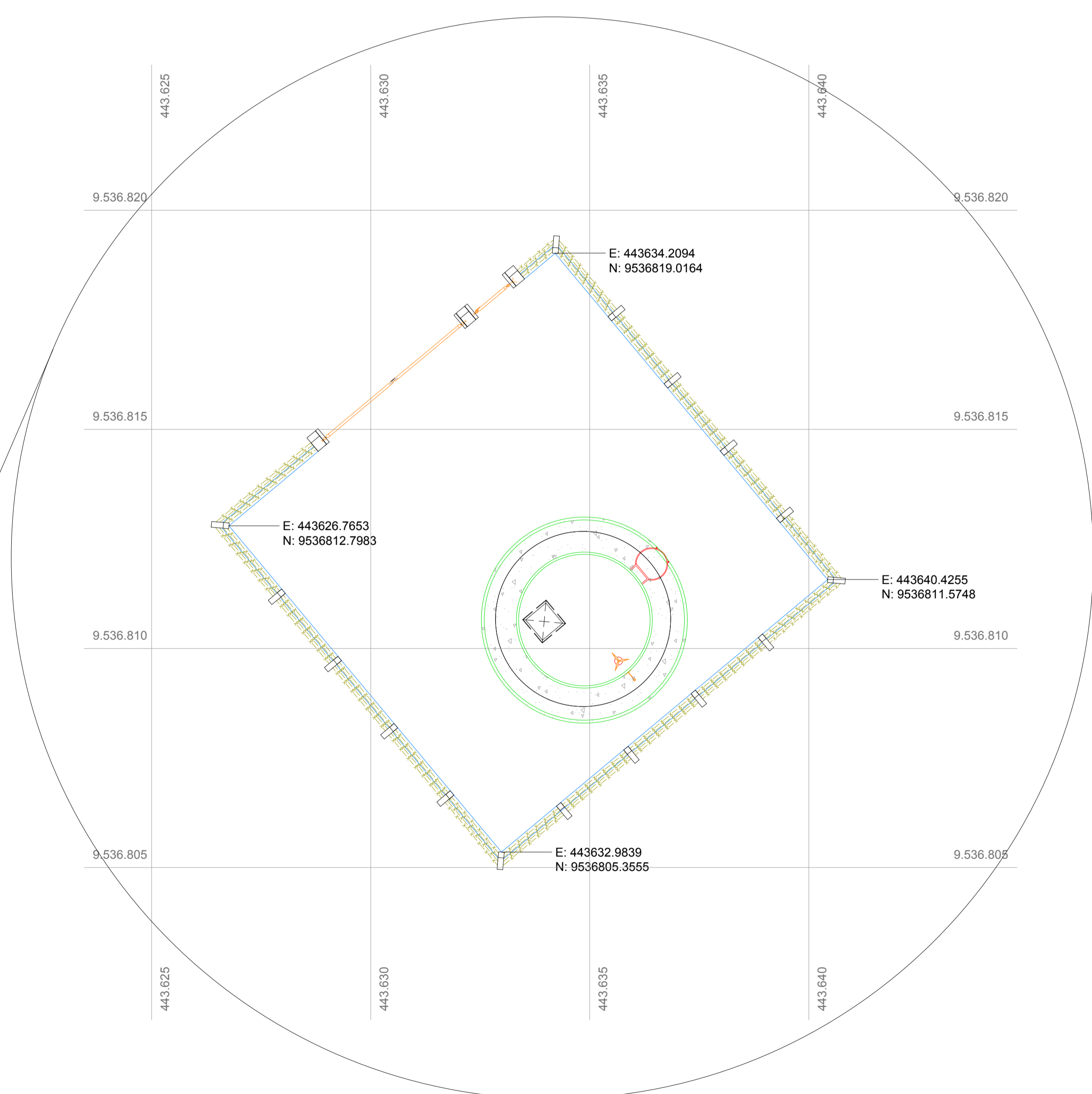
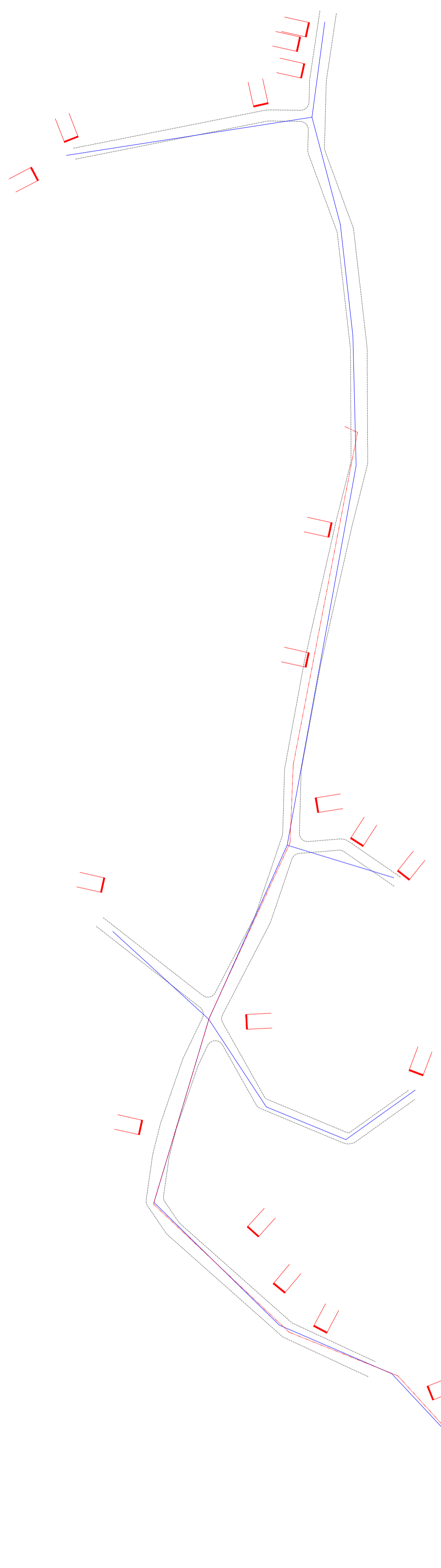
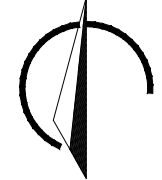
	PREFEITURA MUNICIPAL DE PARAMOTI	DESENHO:	PRANCHA N°
		01/01	05/06

SISTEMA DE ABASTECIMENTO DE ÁGUA DA LOCALIDADE DE P.A. LOGRADOURO.

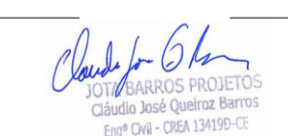
RESERVATÓRIO ELEVADO 5,00m³
PROJETO ESTRUTURAL DAS FUNDAÇÕES.

LOCAL:	LOCALIDADE DE P.A. LOGRADOURO - PARAMOTI - CEARÁ	
PROJETISTA:	CLÁUDIO JOSÉ QUEIROZ BAIRROS - CREA: 13.419 D / CE	ESCALA:
CONTRATANTE:	PREFEITURA MUNICIPAL DE PARAMOTI	INDICADA:
DESENHISTA:	JOSÉ CELMO	DATA:
ARQUIVO:	SAA_ASS-CHARC_05.06_RES_EST_R0.DWG	NOV/2018

N.M.



APROVAÇÃO:

PROPRIETÁRIO	FISCALIZAÇÃO
 <small>CLAUDIO JOSE QUEROZ BARROS JOTA BARROS PROJETOS CLAUDIO JOSE QUEROZ BARROS ENGR. CIVIL - CREA 131490/CE</small>	
<small>CLAUDIO JOSE QUEROZ BARROS - CREA: 13 1490 / CE ENGENHEIRO CIVIL JOTA BARROS PROJETOS</small>	

 <small>JOTA BARROS PROJETOS RUA TABULEIRO, 1314 - JARDIM ALTO CEP: 63.000-000 FONE: (85) 3333-1111 E-MAIL: contato@jotaprojetos.com.br www.jotaprojetos.com.br</small>	PREFEITURA MUNICIPAL DE PARAMOTI	DESENHO: 01/01	PRANCHA N°: 06/06
	SISTEMA DE ABASTECIMENTO DE ÁGUA P.A. LOGRADOURO.		
	RESERVATÓRIO ELEVADO PLANTA DE SITUAÇÃO E LOCAÇÃO		

LOCAL:	LOCALIDADE DE LOGRADOURO - PARAMOTI - CEARÁ		
PROJETISTA:	CLAUDIO JOSE QUEROZ BARROS - CREA: 13.1419 D / CE	ESCALA:	SEM ESCALA
CONTRATANTE:	PREFEITURA MUNICIPAL DE PARAMOTI	ESCALA:	SEM ESCALA
DESENHISTA:	JOSE CELMO	DATA:	
ARQUIVO:	SAA_ASS-CHARC_06.06_RES_SIT_R0.DWG	DATA:	NOV/2018

