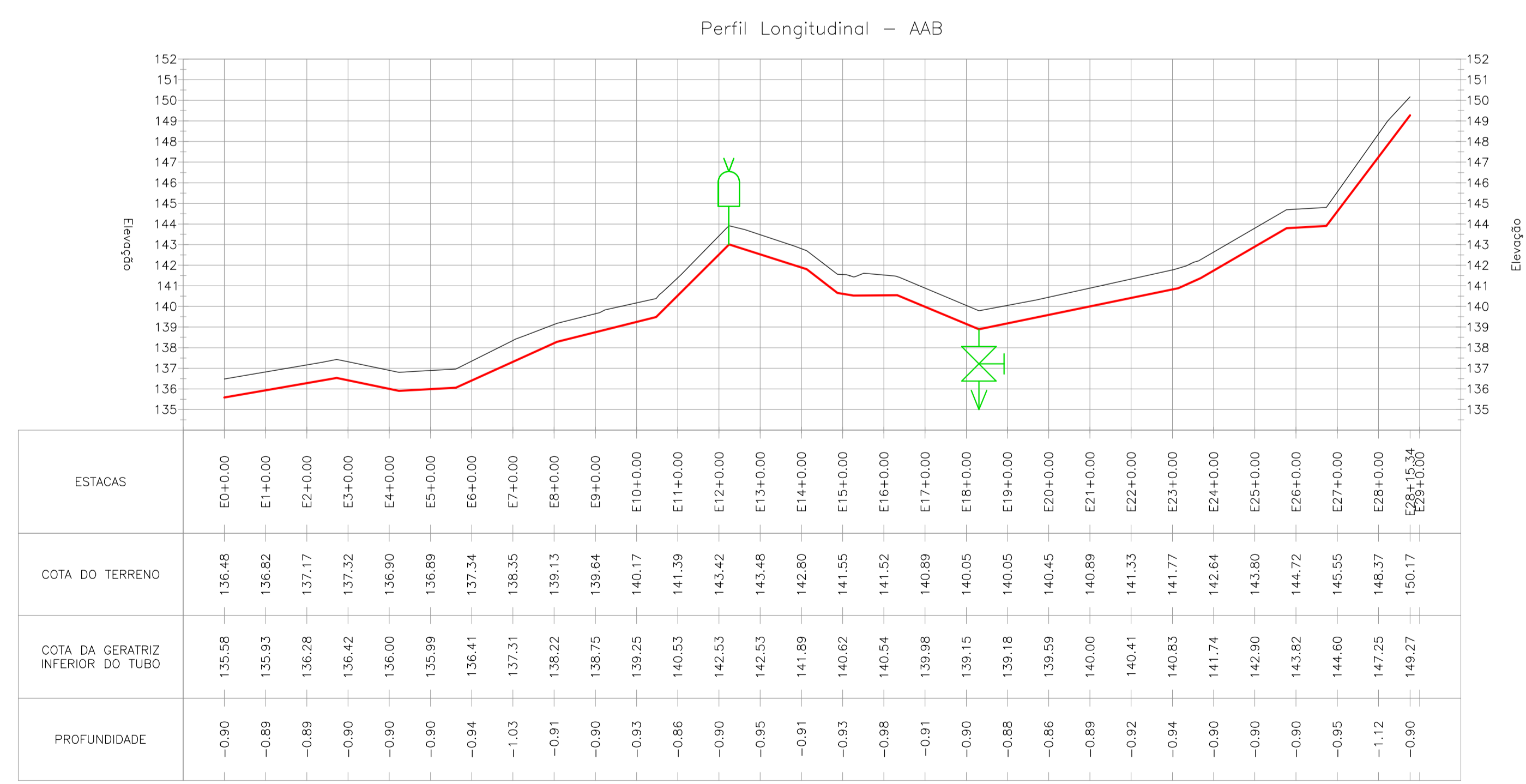


01 ESTAQUEAMENTO  
Esc.: 1/1000

PEÇAS		QUANT.
		Ø50mm
	Curva 22° PVC JE PB PBA	04
	Curva 45° PVC JE PB PBA	02
	Curva 90° PVC JE PB PBA	05
	Tê PVC JE BBB PBA	02
	Ventosa	01
	Registro de Descarga	01



02 PERFIL LONGITUDINAL  
Esc.: 1/2000

LEGENDA DE DESENHOS

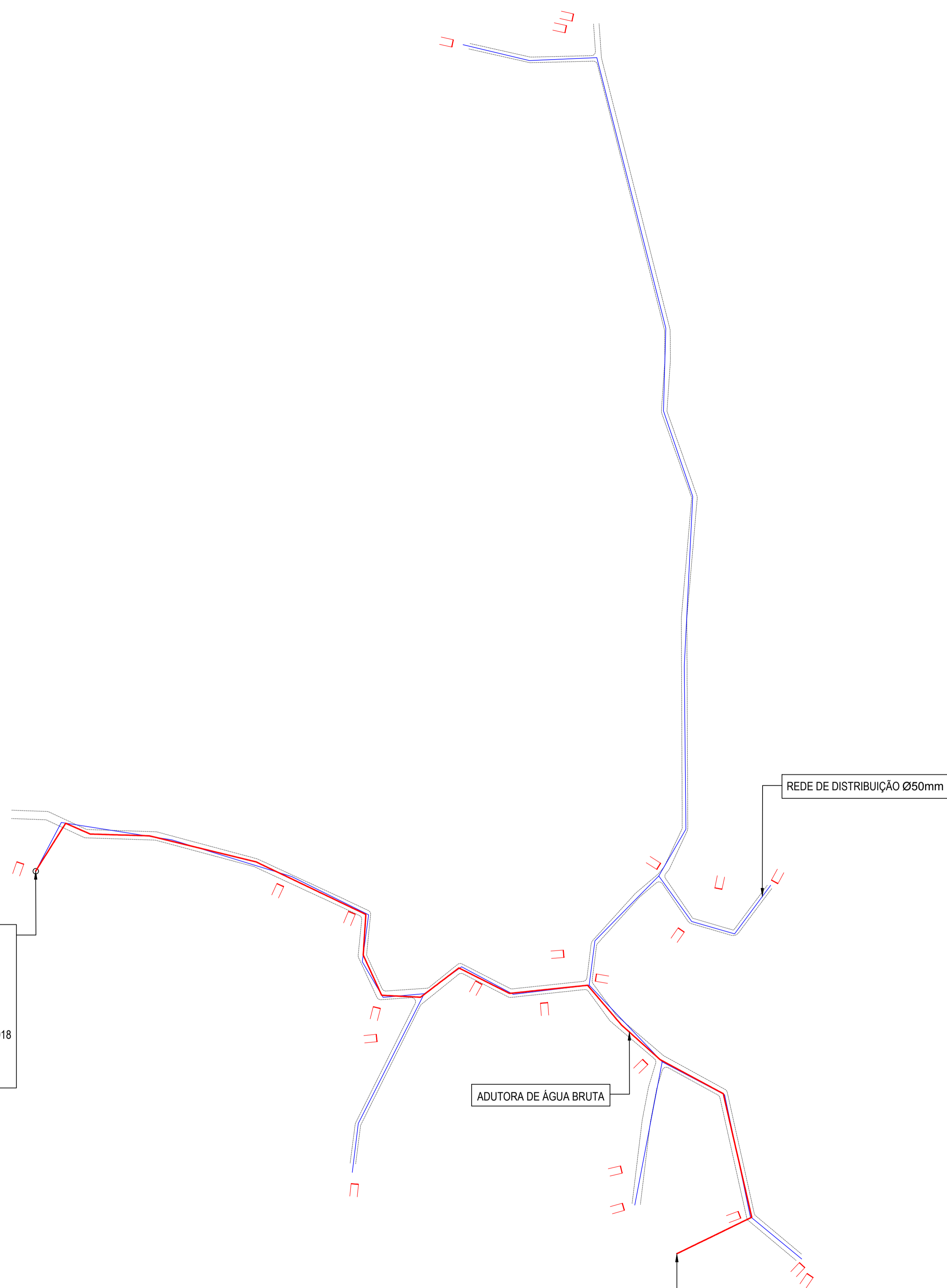
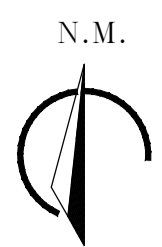
CURVA 22°	CURVA 45°	CURVA 90°	JUNÇÃO	TÊ	CAP	CRUZETA
REDUÇÃO	REGISTRO DE DESCARGA	VENTOSA	BLOCO DE ANCORAGEM	VÁLVULA REDUTORA DE PRESSÃO	CURVAS DE NÍVEL	EDIFICAÇÕES
CAIXA PARA VÁLVULAS	ADUTORA Ø150mm	BORDOS DA ESTRADA				

APROVAÇÃO:

PROPRIETÁRIO: \_\_\_\_\_ FISCALIZAÇÃO: \_\_\_\_\_

CLAUDIO JOSE QUEIROZ BARROS - CREA: 13.149/D/CE  
ENGENHEIRO CIVIL  
JOTA BARROS PROJETOS

<p>JOTA BARROS PROJETOS RUA TRAFALGAR, 134 - JARDIM SÃO CARLOS - CEP: 13.149-010 - CAXAMBU, SP FONE: (011) 3333-1111 E-MAIL: contato@jotaprojetos.com.br www.jotaprojetos.com.br</p>	PREFEITURA MUNICIPAL DE PARAMOTI		DESENHO	PRANCHA Nº
			01/01	01/01
SISTEMA DE ABASTECIMENTO DE ÁGUA DA LOCALIDADE P.A. BENTO.				
ADUTORA DE ÁGUA BRUTA PLANTA BAIXA E PERFIL LONGITUDINAL				
LOCAL:	LOCALIDADE P.A. BENTO - PARAMOTI - CEARÁ			
PROJETISTA:	CLÁUDIO JOSE QUEIROZ BARROS - CREA: 13.149/D/CE		ESCALA:	
CONTRATANTE:	PREFEITURA MUNICIPAL DE PARAMOTI		INDICADA:	
DESENHISTA:	JOSE CELMO		DATA:	
ARQUIVO:	AAB.DWG			NOV/2018



RESERVATÓRIO ELEVADO PROJETADO  
 CAPACIDADE: 5,00m<sup>3</sup>  
 Ø: 3,00m  
 FUSTER: 10,00m  
 H. TOTAL: 11,20m  
 COORDENADAS: E 441134.2040; N 9539932.3918  
 COTA: 150,17m  
 TERRENO: 10,00m x 10,00m

ADUTORA DE ÁGUA BRUTA

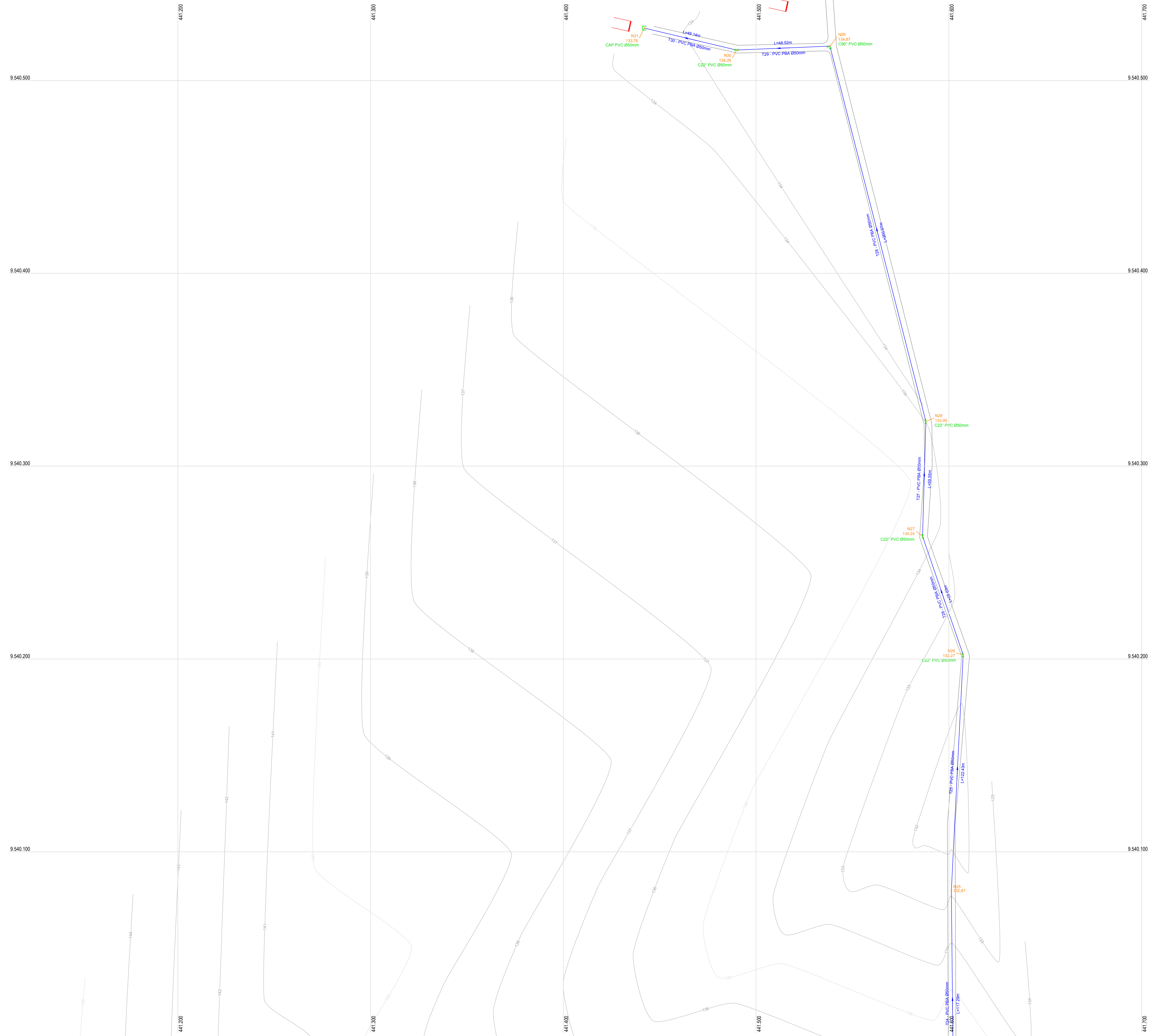
REDE DE DISTRIBUIÇÃO Ø50mm

POÇO PROFUNDO EXISTENTE  
 POTÊNCIA ADOTADA: 5,50 CV  
 VAZÃO DA BOMBA: 13,70m<sup>3</sup>/h  
 ALTURA MANOMÉTRICA: 41,79mca  
 COORDENADAS: E 441596.0000; N 9539657.0000  
 COTA: 139,91m  
 TERRENO: 5,00m x 5,00m

**INFORMAÇÕES:**  
 ADUTORA DE ÁGUA BRUTA Ø50mm:  
 PVC PBA CLASSE 12 Ø50mm - EXTENSÃO TOTAL: 575,34m.  
 REDE DE DISTRIBUIÇÃO:  
 Ø50mm: 1.921,68 m  
 EXTENSÃO TOTAL: 1.921,68 m  
 LIGAÇÕES PREDIAIS:  
 QUANTIDADE: 23 UNID.

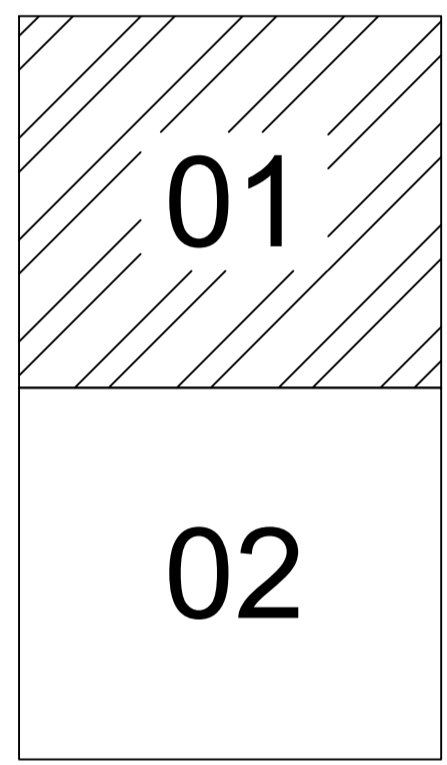
APROVAÇÃO:			
PROPRIETÁRIO		FISCALIZAÇÃO	
<small>CLAUDIO JOSE QUEROS BARROS - CREA: 13.1490 / CE        ENGENHEIRO CIVIL        JOTA BARROS PROJETOS</small>			
 <b>JOTA BARROS PROJETOS</b> <small>Rua Teófilo Otonari, 134 - Jd. Santa Helena - CEP: 63.100-000 - Fortaleza - CE        Fone: (85) 3241-1111        E-mail: contato@jotabarrosprojetos.com.br        www.jotabarrosprojetos.com.br</small>		PREFEITURA MUNICIPAL DE PARAMOTI DESENHO: 01/01 PRANCHA Nº: 01/01	SISTEMA DE ABASTECIMENTO DE ÁGUA P.A. BENTO. PLANTA GERAL DO SISTEMA
LOCAL:	LOCALIDADE P.A. BENTO - PARAMOTI - CEARÁ		
PROJETISTA:	CLÁUDIO JOSE QUEROS BARROS - CREA: 13.1419 D / CE	ESCALA:	1/2000
CONTRATANTE:	PREFEITURA MUNICIPAL DE PARAMOTI	DATA:	
DESENHISTA:	JOSE CELMO	ARQUIVO:	NOV/2018
ARQUIVO:	PLANTA_GERAL_R1.DWG		





PEÇAS	QUANT.
	Ø50mm
	05
	08
	06
	04
	03
	01

ARTICULAÇÕES



LEGENDA DE DESENHOS

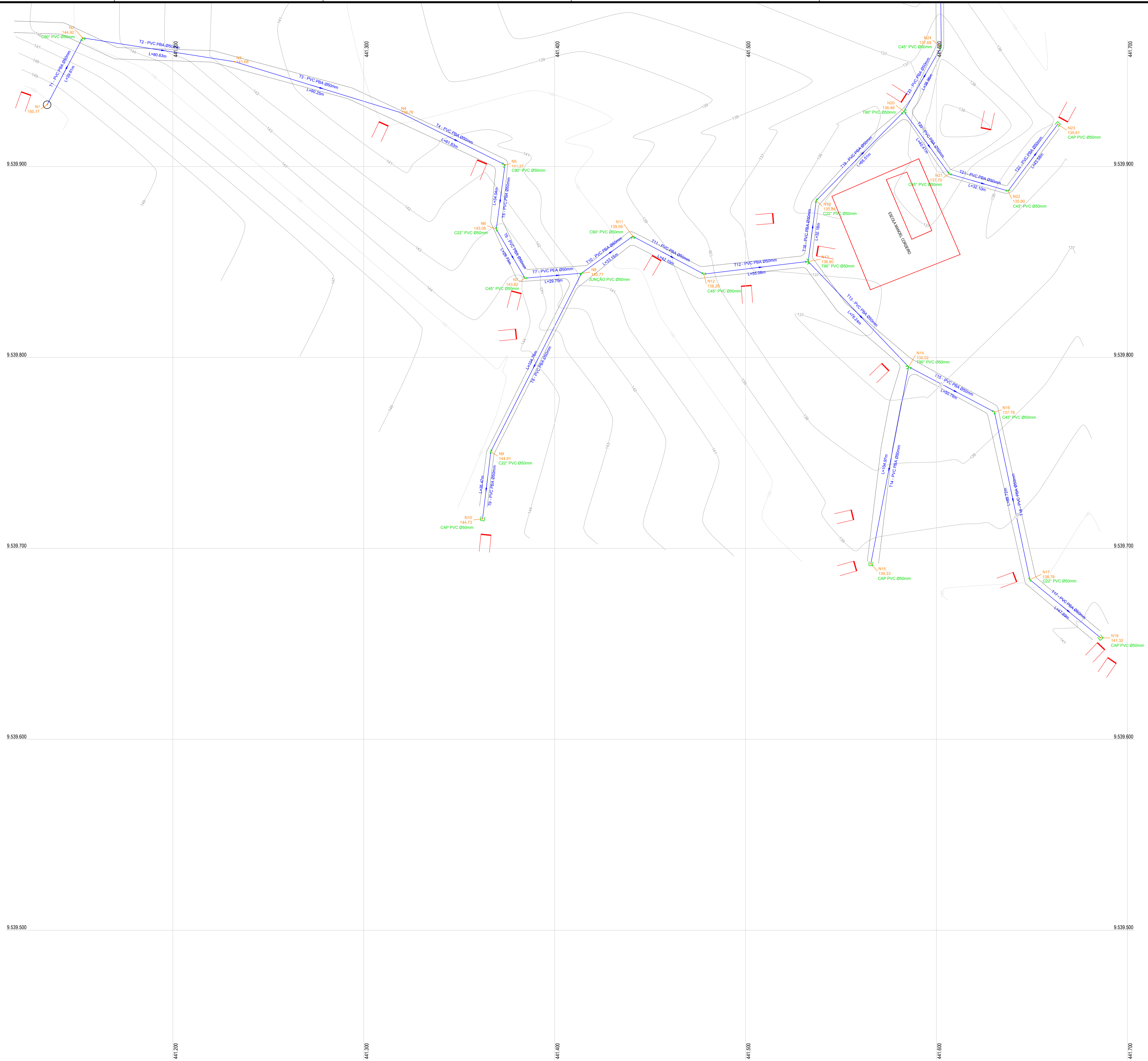
CURVA 22°	CURVA 45°	CURVA 90°	JUNÇÃO	TÊ	CAP	CRUZETA
REDUÇÃO	REGISTRO DE DESCARGA	VENTOSA	BLOCO DE ANCORAGEM	VÁLVULA REDUTORA DE PRESSÃO	CURVAS DE NÍVEL	EDIFICAÇÕES
CASSA PARA VÁLVULAS	ADUTORA Ø150mm	BORDOS DA ESTRADA				

APROVAÇÃO:

PROPRIETÁRIO		FISCALIZAÇÃO
<small>CLAUDIO JOSÉ QUEROZ BARRIOS - CREA: 13.149/D/CE ENGENHEIRO CIVIL JOTA BARRIOS PROJETOS</small>		

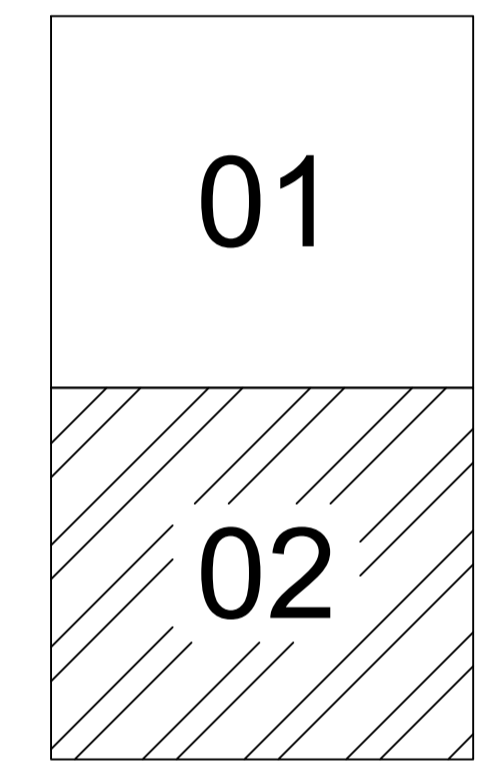
 <small>JOTA BARRIOS PROJETOS RUA TRAFALGAR, 130 - JARDIM BELLA VISTA - JATAÍ - SP FONE: (11) 4117-5911 E-MAIL: contato@jotabarrisprojetos.com.br www.jotabarrisprojetos.com.br</small>	PREFEITURA MUNICIPAL DE PARAMOTI		DESENHO: 01/01	PRANCHA Nº: 01/02
	SISTEMA DE ABASTECIMENTO DE ÁGUA P.A. BENTO.			
	REDE DE DISTRIBUIÇÃO PLANTA BAIXA			
LOCAL:	LOCALIDADE P.A. BENTO - PARAMOTI - CEARÁ			
PROJETISTA:	CLAUDIO JOSÉ QUEROZ BARRIOS - CREA: 13.149/D/CE	ESCALA:	1/1000	
CONTRATANTE:	PREFEITURA MUNICIPAL DE PARAMOTI	DATA:	NOV/2018	
DESENHISTA:	JOSE CELMO			
ARQUIVO:	REDE.DWG			





PEÇAS	QUANT.
	Ø50mm
Cap PVC JE PBA	05
Curva 22° PVC JE PB PBA	08
Curva 45° PVC JE PB PBA	06
Curva 90° PVC JE PB PBA	04
Tê PVC JE BBB PBA	03
JUNÇÃO PVC JE BBB PBA	01

ARTICULAÇÕES



LEGENDA DE DESENHOS

CURVA 22°	CURVA 45°	CURVA 90°	JUNÇÃO	TÊ	CAP	CRUZETA
REDUÇÃO	REGISTRO DE DESCARGA	VENTOSA	BLOCO DE ANCORAGEM	VÁLVULA REDUTORA DE PRESSÃO	CURVAS DE NÍVEL	EDIFICAÇÕES
CASSA PARA VÁLVULAS	ADUTORA Ø150mm	BORDOS DA ESTRADA				

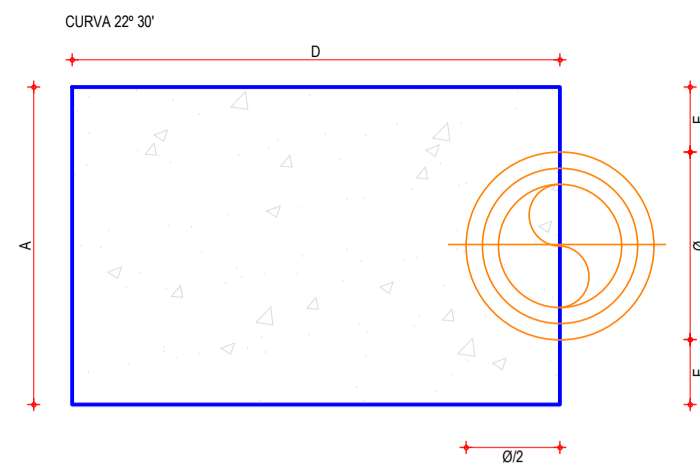
APROVAÇÃO:

PROPRIETÁRIO:

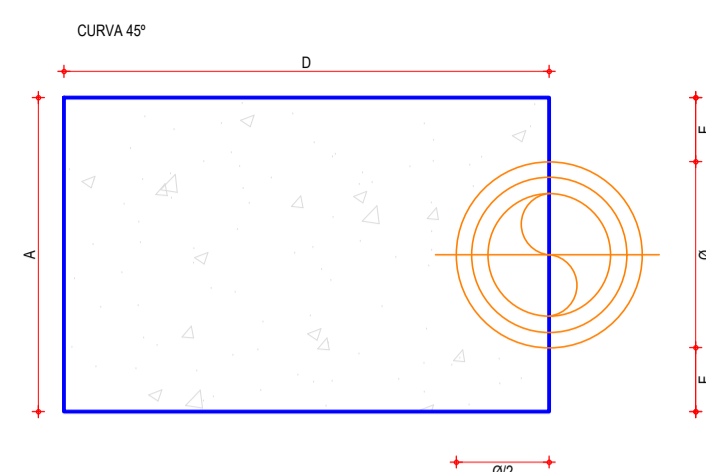
FISCALIZAÇÃO: \_\_\_\_\_

CLAUDIO JOSÉ QUEIROZ BARROS - CREA: 13.149/D/CE  
ENGENHEIRO CIVIL  
JOTA BARROS PROJETOS

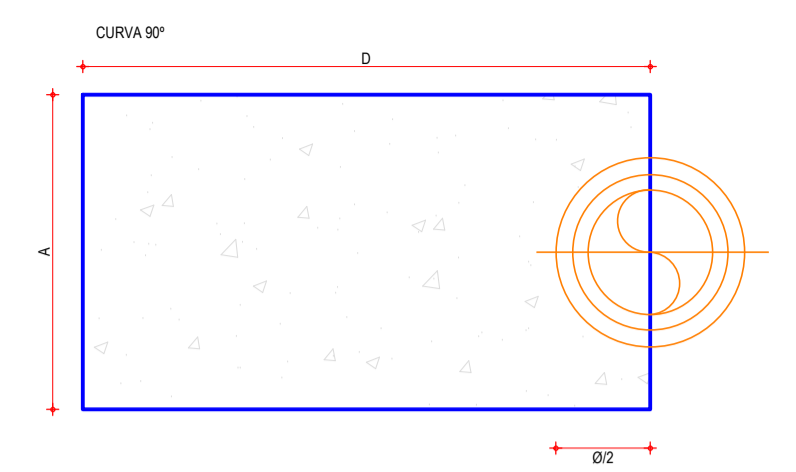
<p><b>JOTA BARROS PROJETOS</b> RUA TRAFALGAR, 1310 - JARDIM BELLA VISTA - JOTA BARROS PROJETOS L. 146 - cont@jotaprojetos.com.br - www.jotaprojetos.com.br</p>	PREFEITURA MUNICIPAL DE PARAMOTI		DESENHO: 01/01	PRANCHA Nº: 02/02
	SISTEMA DE ABASTECIMENTO DE ÁGUA P.A. BENTO			
	REDE DE DISTRIBUIÇÃO PLANTA BAIXA			
LOCAL: LOCALIDADE P.A. BENTO - PARAMOTI - CEARÁ	PROJETISTA: CLAUDIO JOSÉ QUEIROZ BARROS - CREA: 13.149/D/CE	ESCALA: 1/1000		
CONTRATANTE: PREFEITURA MUNICIPAL DE PARAMOTI	DESENHISTA: JOSÉ CELMO	DATA: NOV/2018		
ARQUIVO: REDE.DWG				



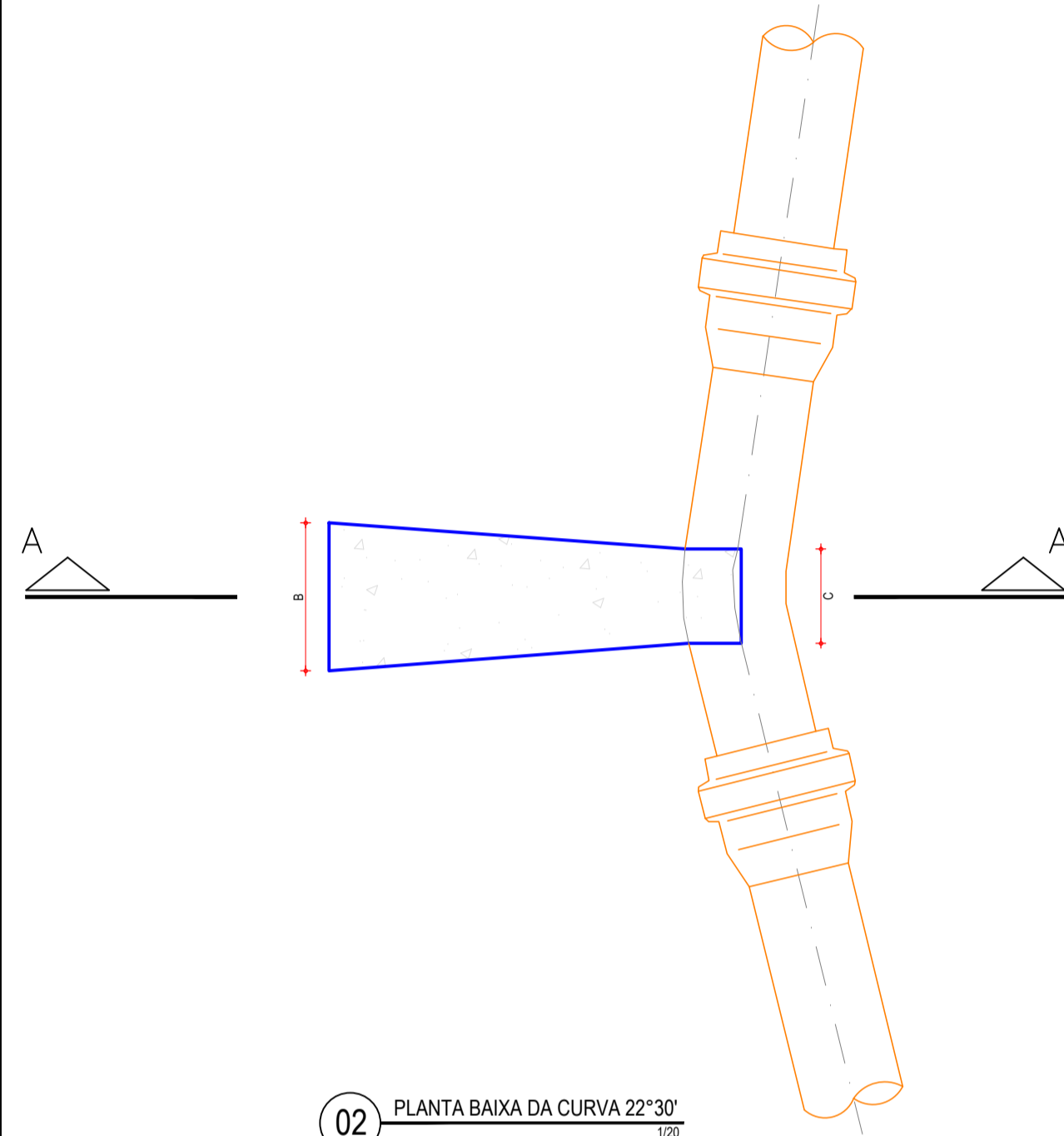
01 CORTE A-A  
1/20



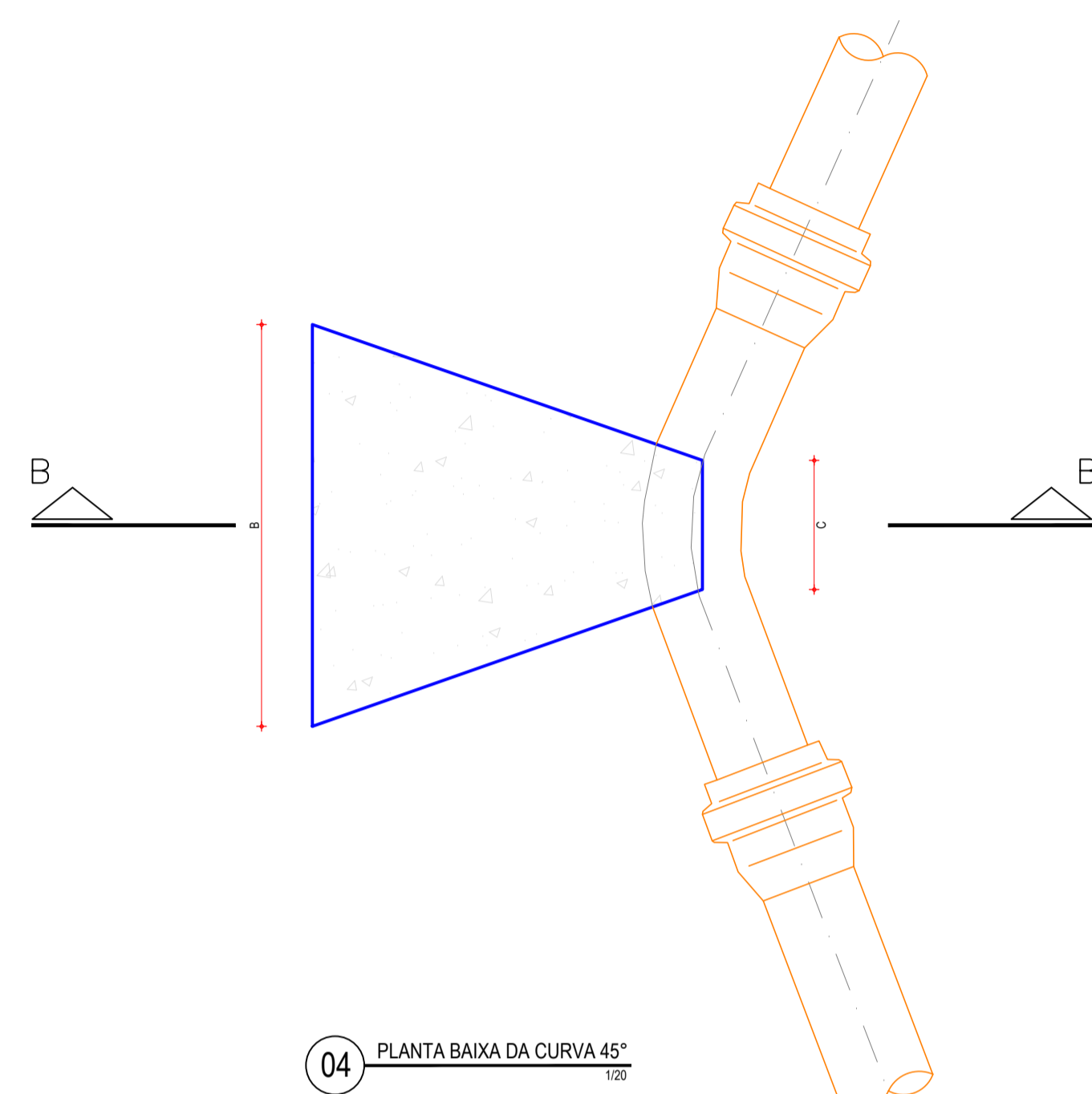
03 CORTE B-B  
1/20



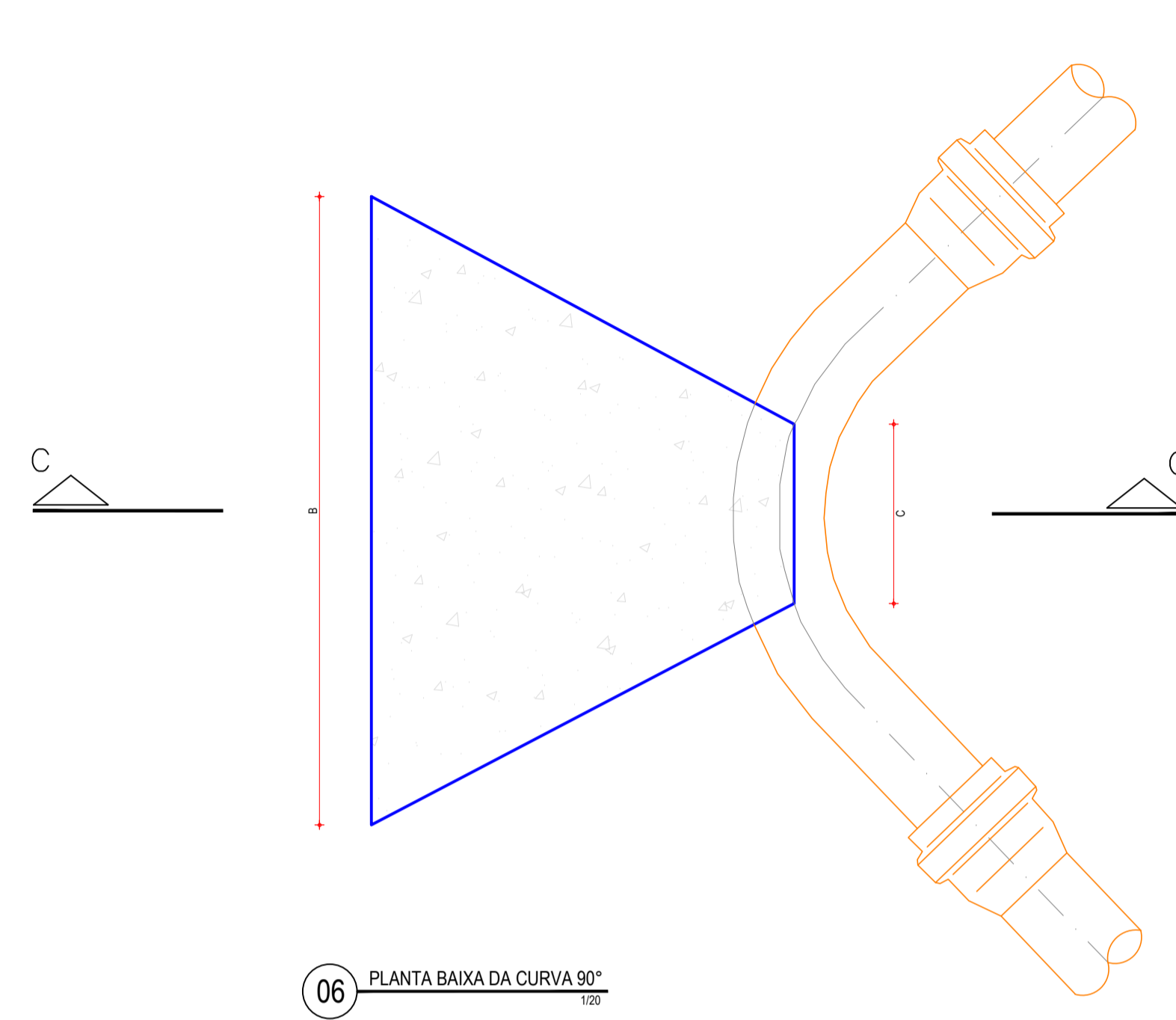
05 CORTE C-C  
1/20



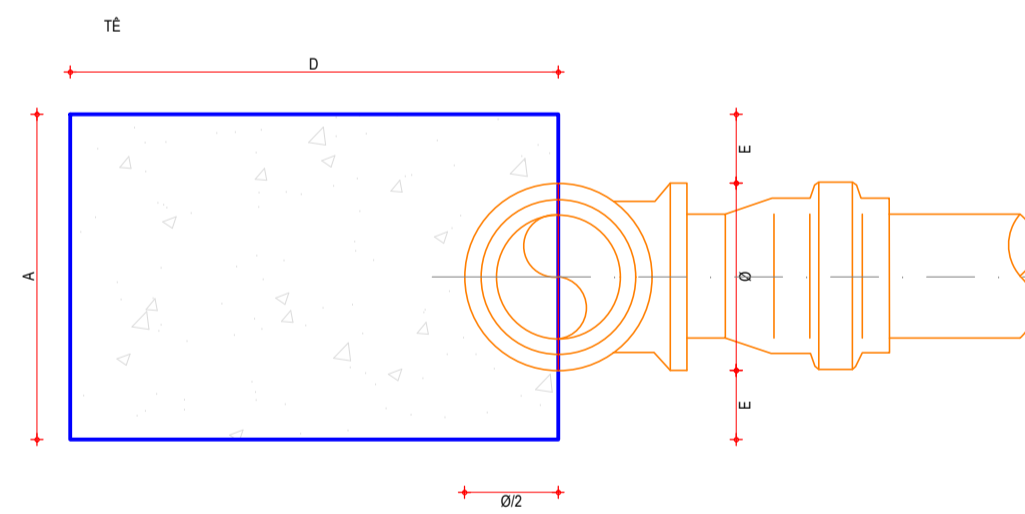
02 PLANTA BAIXA DA CURVA 22°30'  
1/20



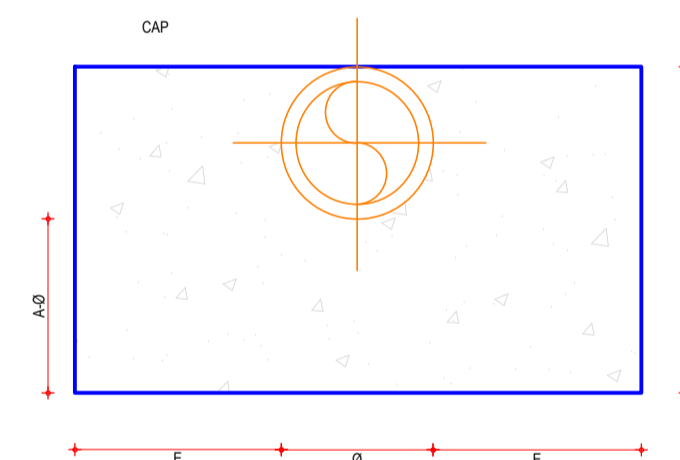
04 PLANTA BAIXA DA CURVA 45°  
1/20



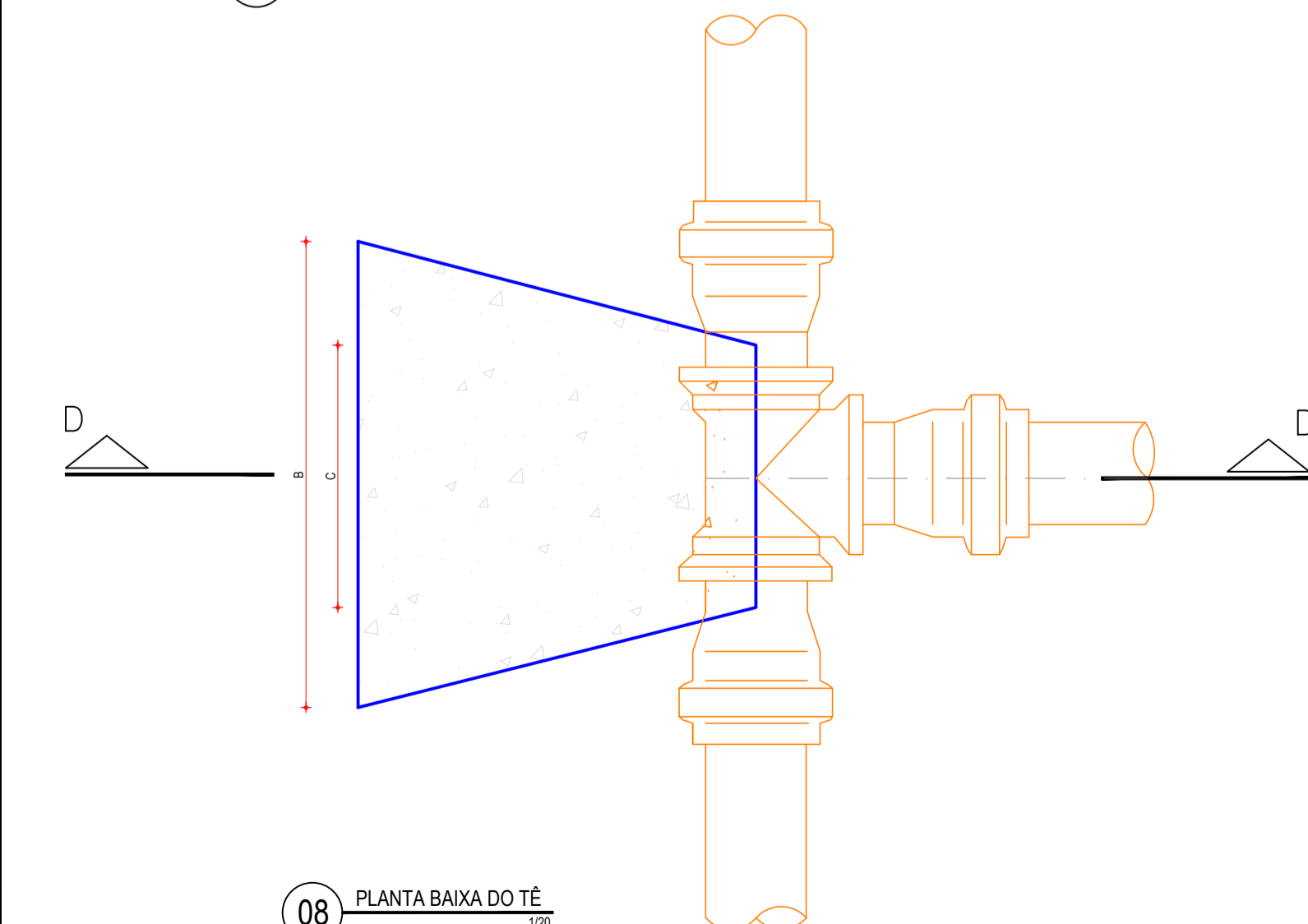
06 PLANTA BAIXA DA CURVA 90°  
1/20



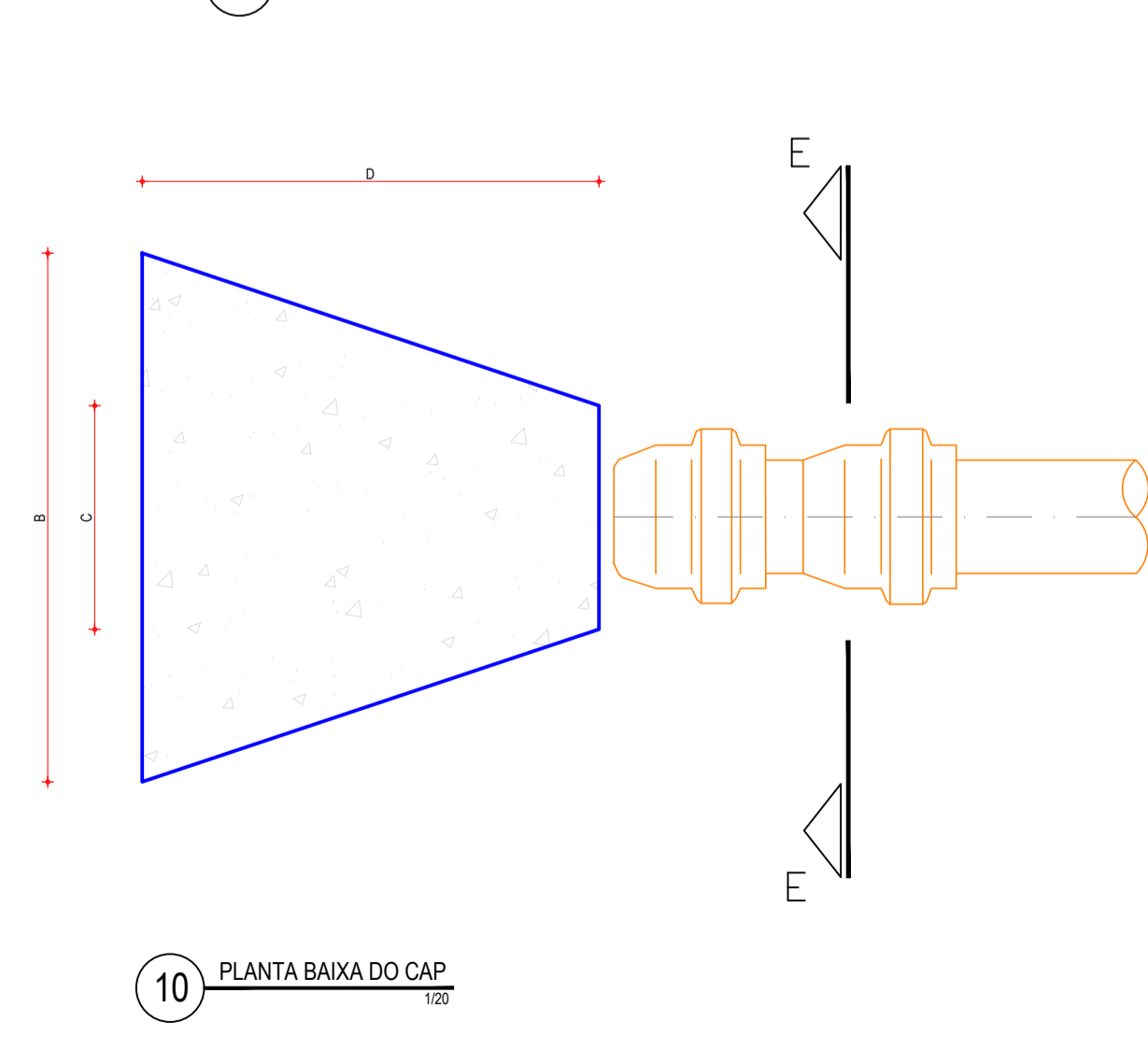
07 CORTE D-D  
1/20



09 CORTE E-E  
1/20



08 PLANTA BAIXA DO TÊ  
1/20



10 PLANTA BAIXA DO CAP  
1/20

		DIMENSÕES DOS BLOCOS																							
		CURVA 22°30'				CURVA 45°				CURVA 90°				TÊS				CAP							
Ø mm	Pressão (kg/cm²)	A cm	B cm	C cm	D cm	E cm	A cm	B cm	C cm	D cm	E cm	A cm	B cm	C cm	D cm	E cm	A cm	B cm	C cm	D cm	E cm				
50	5	10	5	30	5	15	20	7	30	5	15	34	10	35	5	15	24	10	30	5	10	35	10	30	-
75	19,5	11	7	30	6	19,5	31	10	30	6	19,5	52	15	35	6	19,5	36	15	30	6	20	35	15	30	5
100	30	14	8	30	10	30	34	12	30	10	30	60	18	35	10	30	40	20	30	10	28	43	18	30	10
150	45	23	10	30	15	45	45	14	30	15	55	70	24	35	20	45	56	30	30	15	38	66	23	30	15
200	50	36	12	30	15	60	76	18	30	20	70	93	28	45	25	60	75	30	30	20	50	90	30	40	20
250	-	-	-	-	-	85	100	28	50	30	85	115	33	55	30	85	90	40	35	30	-	-	-	-	-
Ø mm	Pressão (kg/cm²)	A cm	B cm	C cm	D cm	E cm	A cm	B cm	C cm	D cm	E cm	A cm	B cm	C cm	D cm	E cm	A cm	B cm	C cm	D cm	E cm				
50	5	15	5	30	5	15	30	7	30	5	15	50	10	35	5	15	50	10	35	5	10	53	10	30	5
75	19,5	16	7	30	6	19,5	47	10	30	6	23,5	64	15	35	8	19,5	54	15	30	6	20	53	15	30	5
100	30	20	8	30	10	30	50	12	30	10	40	68	18	40	15	30	60	20	30	10	28	65	18	35	10
150	45	34	10	30	15	55	55	14	30	20	71	80	24	40	28	55	68	30	30	20	45	84	23	40	22
200	50	54	12	30	15	70	77	18	35	25	100	100	28	50	40	70	97	40	35	25	70	97	30	50	40
250	-	-	-	-	-	80	110	28	40	30	115	120	28	60	45	85	110	45	45	30	-	-	-	-	-
Ø mm	Pressão (kg/cm²)	A cm	B cm	C cm	D cm	E cm	A cm	B cm	C cm	D cm	E cm	A cm	B cm	C cm	D cm	E cm	A cm	B cm	C cm	D cm	E cm				
75	40	30	13	10	16	40	35	15	10	16	40	50	15	25	16	40	65	15	30	16					
100	60	40	15	12	25	60	40	15	25	25	60	60	20	30	25	60	80	25	40	25					
150	100	50	25	30	45	100	50	25	30	25	100	80	25	40	25	100	130	25	50	25					
200	110	50	25	30	45	110	80	25	40	45	110	100	30	50	45	110	140	30	80	45					
250	130	60	30	40	52	130	70	30	60	52	130	130	30	70	52	130	170	30	100	52					
Ø mm	Pressão (kg/cm²)	A cm	B cm	C cm	D cm	E cm	A cm	B cm	C cm	D cm	E cm	A cm	B cm	C cm	D cm	E cm	A cm	B cm	C cm	D cm	E cm				
100	60	40	15	25	25	60	40	20	25	25	60	80	25	30	25	60	120	25	40	25					
200	110	50	25	30	45	110	90	30	60	45	110	130	30	70	45	110	190	30	90	45					
250	130	80	30	50	52	130	130	30	60	52	130	140	40	90	52	130	220	40	130	52					
400	150	120	70	60	55	150	150	70	100	55	150	200	90	160	55	150	200	90	220	55					

**APROVAÇÃO:**

PROPRIETÁRIO: \_\_\_\_\_ FISCALIZAÇÃO: \_\_\_\_\_

CLÁUDIO JOSÉ QUEIROZ BARRIOS - CREA: 13.1490 / CE  
ENGENHEIRO CIVIL  
JOTA BARRIOS PROJETOS

**JOTA BARRIOS PROJETOS**  
RUA TRAFALGAR, 135 - JARDIM SÃO CARLOS, 13130-000 - SÃO CARLOS, SP  
LAVAS, SP  
www.jotabarrios.com.br

PREFEITURA MUNICIPAL DE PARAMOTI

SISTEMA DE ABASTECIMENTO DE ÁGUA DA LOCALIDADE P.A. BENTO.

**DETALHE PADRÃO DE BLOCOS DE ANCORAGEM**  
PLANTA BAIXA, CORTES E DETALHES.

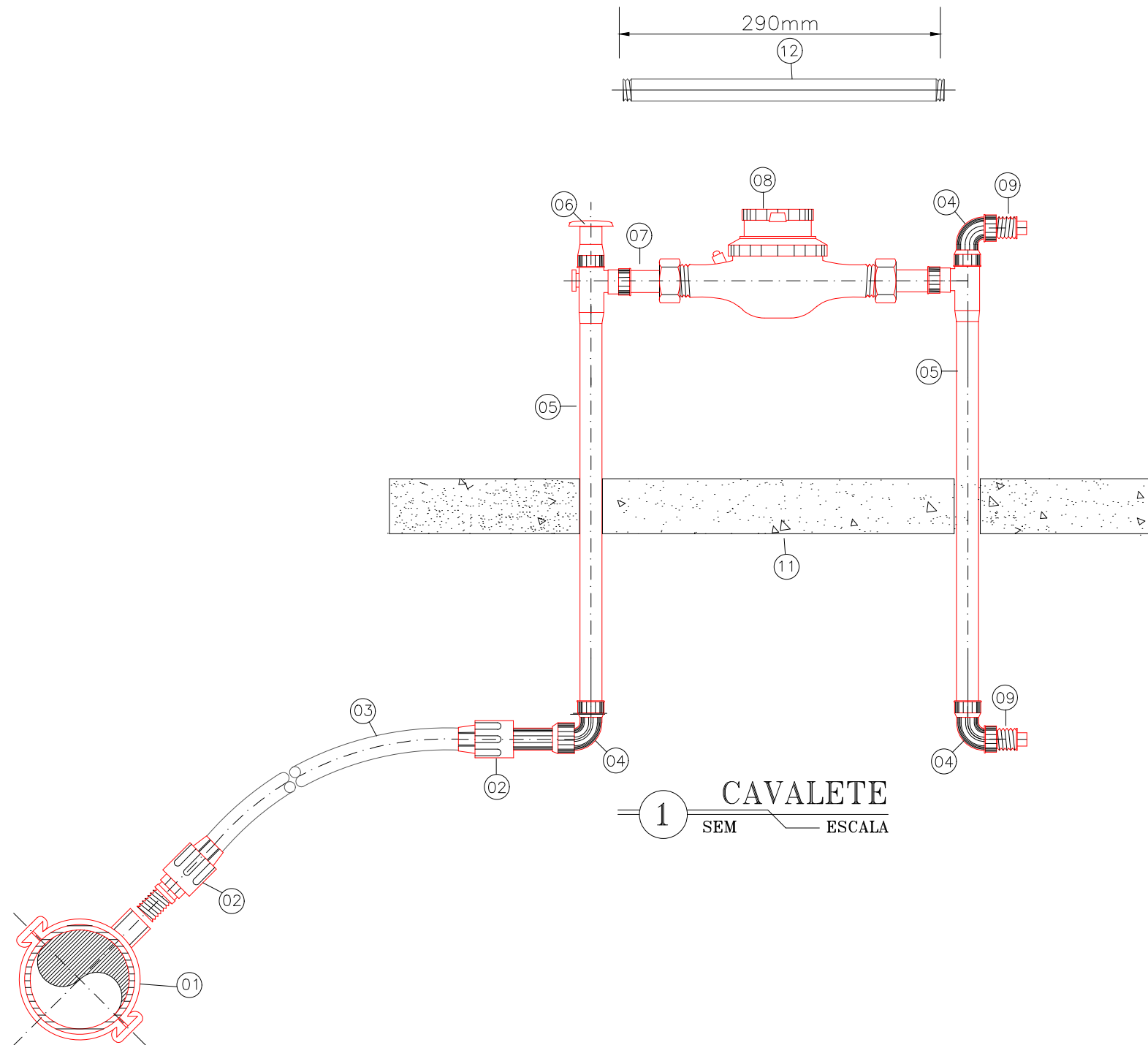
LOCAL:	LOCALIDADE P.A. BENTO - PARAMOTI - CEARÁ	ESCALA:	
PROJETISTA:	CLÁUDIO JOSÉ QUEIROZ BARRIOS - CREA: 13.1490 / CE	INDICADA:	
CONTRATANTE:	PREFEITURA MUNICIPAL DE PARAMOTI	DATA:	
DESENHISTA:	JOSÉ CELMO	ARQUIVO:	NOV/2018

SAAS\_ASS-CHARC\_01.01\_BL\_ANC\_R0.DWG

## RELACAO DE MATERIAIS

ITEM	DESCRIMINACAO	MAT.	QUANT. un.	DIAM. mm
01	COLAR DE TOMADA	FoFo/PVC PP	01	3/4"
02	ADAPTADOR P/ POLIETILENO	PVC	02	20x3/4"
03	TUBO	PEAD	VER.	20mm
04	COTOVELO	PP	03	3/4"
05	CORPO DE ENTRADA DO CAVALETE	PP	01	3/4"
06	CONJUNTO MANOPLA/REGISTRO	PP	01	3/4"
07	TUBO COM PORCA	BRONZE	02	3/4"
08	HIDROMETRO C/ TAMPA PROTETORA	BRONZE	01	3/4"
09	PLUG	PP	02	3/4"
10	TRAVESSA DE INTERLIGACAO C/2 PARAFUSOS ROSVCA SOBERBA	PVC	01	318mm
11	PLACA	CONCRETO	01	300x600x50mm
12	" CANETA PADRAO "	PVC	290mm	3/4"
13	CORPO DE SAIDA DO CAVALETE	PP	01	3/4"
14	FITA VEDA ROSCA	TEFLON	01	12mmx15mm

NOTA.: - O Kit P-003 E COMPOSTO ITENS 4,5,6,9,10,12,13,e14  
OBS.: - 1.PP=POLIPROPILENO



### APROVAÇÃO:

PROPRIETÁRIO

FISCALIZAÇÃO

*Cláudio José Queiroz Barros*  
JOTA BARROS PROJETOS  
Cláudio José Queiroz Barros  
Engº Civil - CREA 13419D-CE

CLÁUDIO JOSÉ QUEIROZ BAIRROS - CREA : 13.149D / CE  
ENGENHEIRO CIVIL  
JOTA BARROS PROJETOS



PREFEITURA MUNICIPAL DE PARAMOTI

DESENHO:

PRANCHA N°

01/01

01/01

SISTEMA DE ABASTECIMENTO DE ÁGUA DA LOCALIDADE P.A. BENTO.

**LIGAÇÃO PREDIAL**  
DETALHE PADRÃO DA LIGAÇÃO PREDIAL

LOCAL:	LOCALIDADE P.A. BENTO. - PARAMOTI - CEARÁ	
PROJETISTA:	CLÁUDIO JOSÉ QUEIROZ BARROS - CREA: 13.419 D / CE	ESCALA:
CONTRATANTE:	PREFEITURA MUNICIPAL DE PARAMOTI	INDICADA
DESENHISTA:	JOSÉ CELMO	DATA:
ARQUIVO:	SAA_ASS-CHARC_01.01_DET LP_R0.DWG	NOV/2018



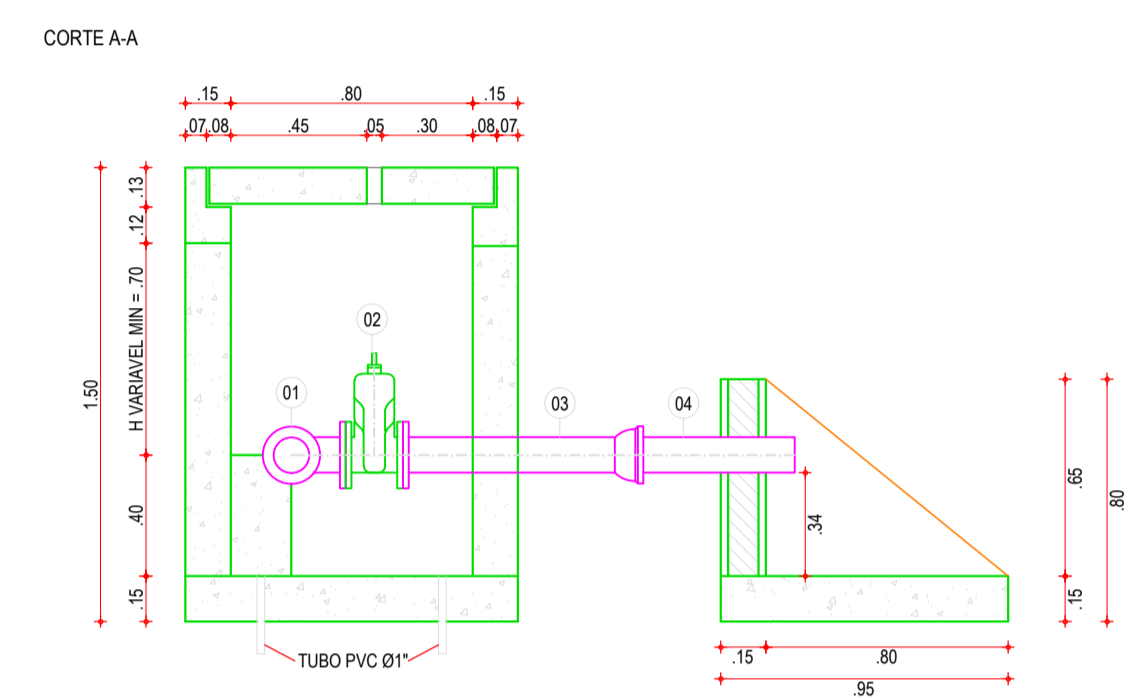
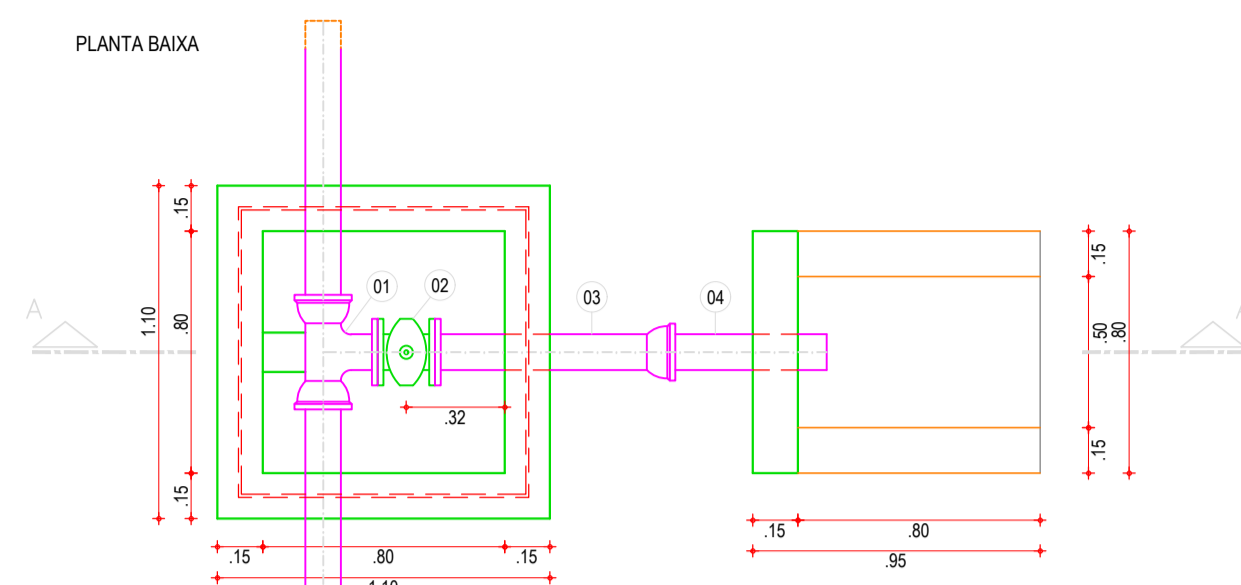
RELAÇÃO DE MATERIAIS

ITEM	DESCRIÇÃO	Q (mm)
REGISTRO DE DESCARGA		
01	TÉ BOLSIFLANGE JE	VAR
02	REGISTRO DE GAVETA C/ FLANGE E CABEOTE	VAR
03	TUBO BOLSIFLANGE, L=0,70m	VAR
04	TUBO PONTA/PONTA, L=VARIÁVEL	VAR
REGISTRO DE DESCARGA		
05	TÉ BOLSIFLANGE JE	150
06	REGISTRO DE GAVETA C/ FLANGE E CABEOTE	150
07	TUBO BOLSIFLANGE, L=0,70m	150
08	TUBO PONTA/PONTA, L=VARIÁVEL	150
VENTOSA		
09	TÉ FcFo BBF DN 100 x 50 PN 10	100x50
10	REGISTRO FLANGE/CABEOTE DN 50	50
11	VÁLVULA VENTOSA TRÍPLICE FUNÇÃO PARA ÁGUAS RESIDUAIS/ESGOTO DN 50 mm	50
12	TÉ FcFo BBF DN 150 x 50 PN 10	150x50

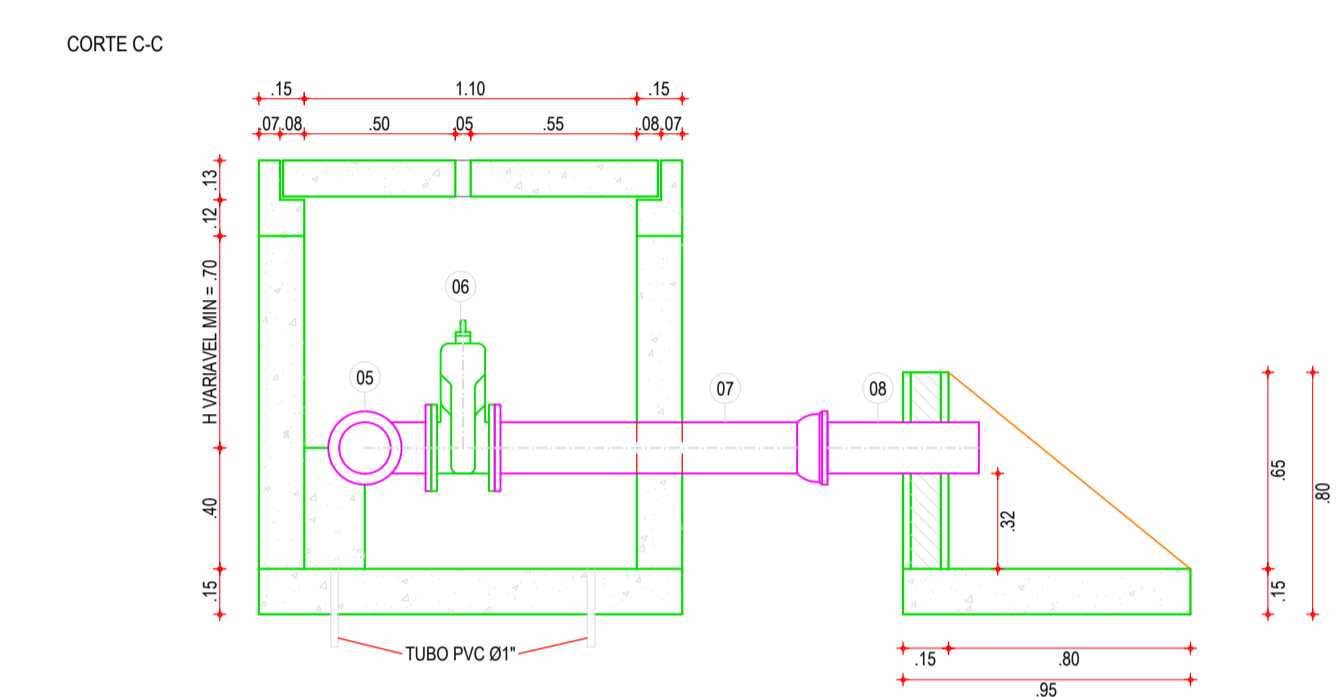
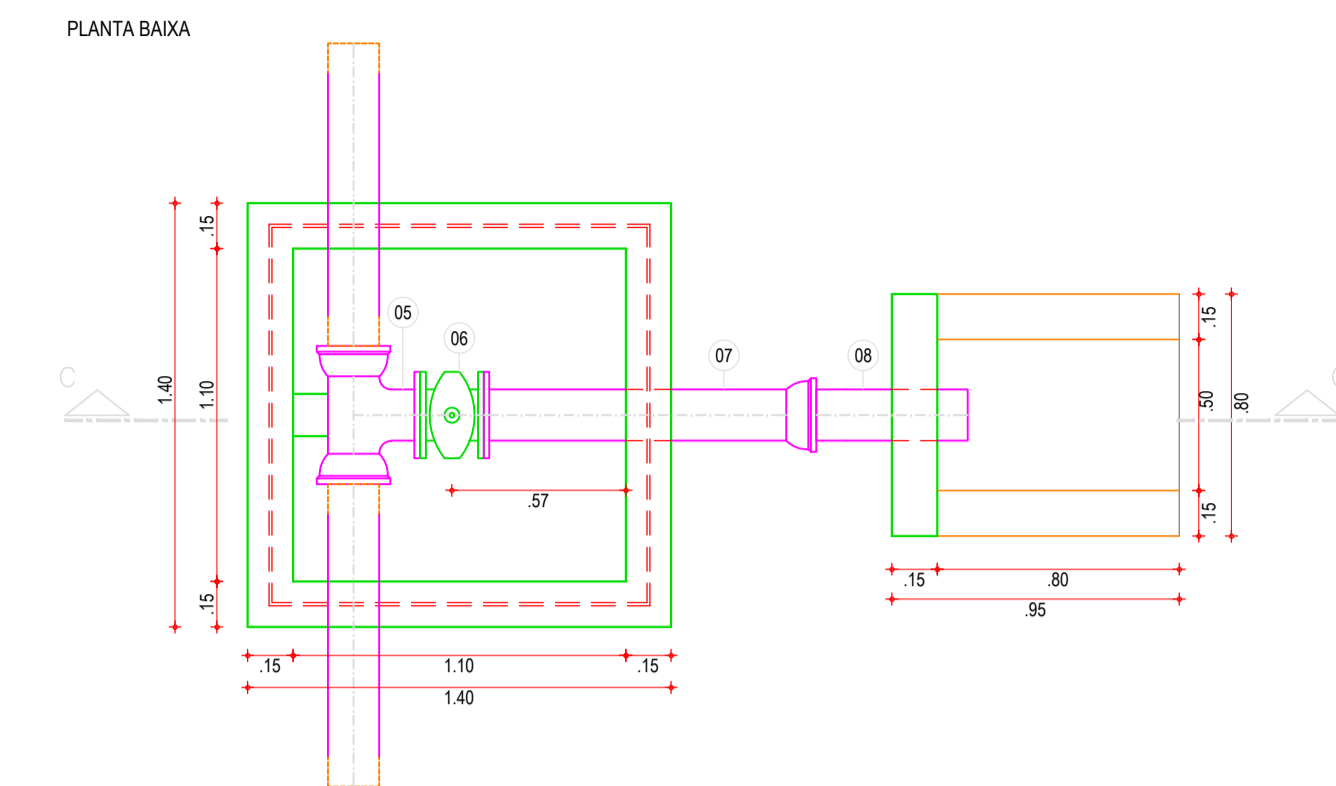
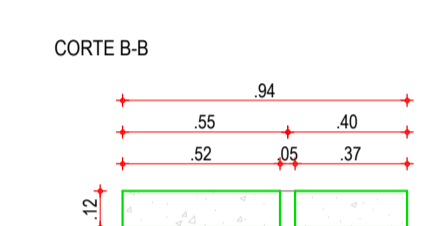
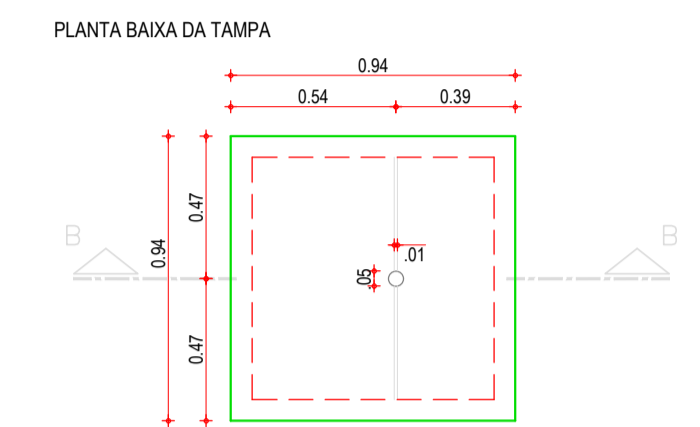
DIMENSÕES DAS CAIXAS

Q (mm)	Q (mm)	Q (mm)	Q (mm)
50	20	90	80
75	20	90	80
100	20	90	80
150	30	100	110
200	30	100	110

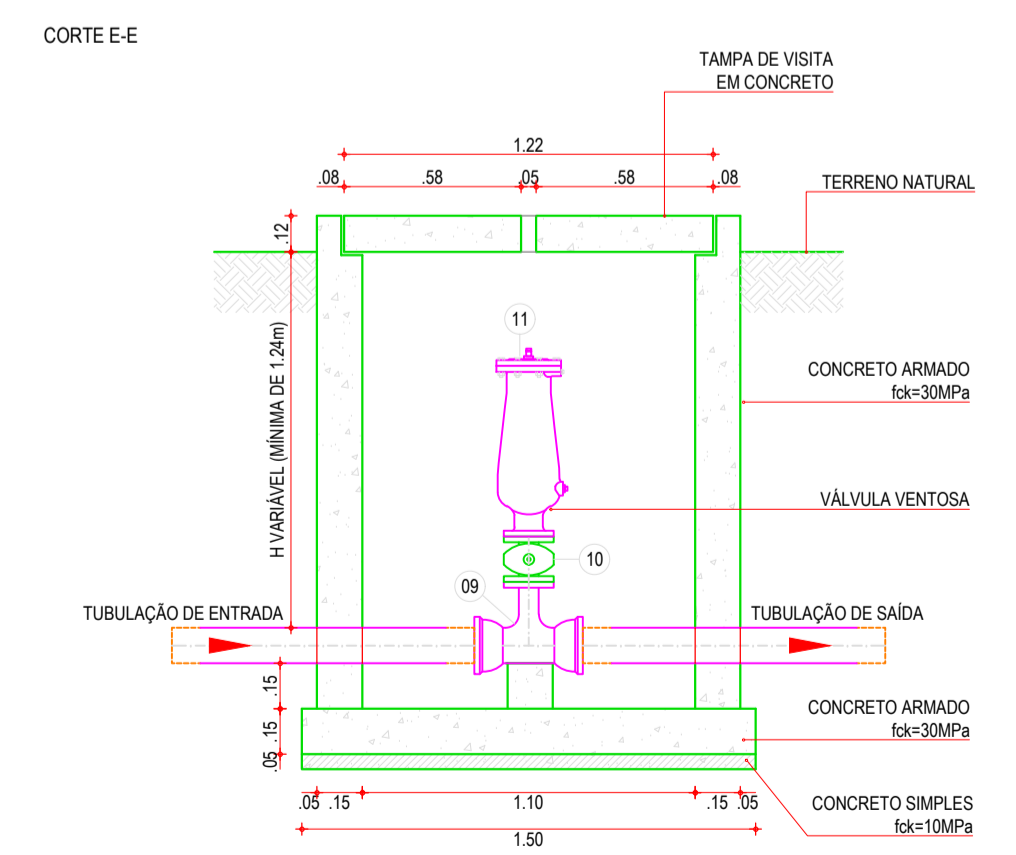
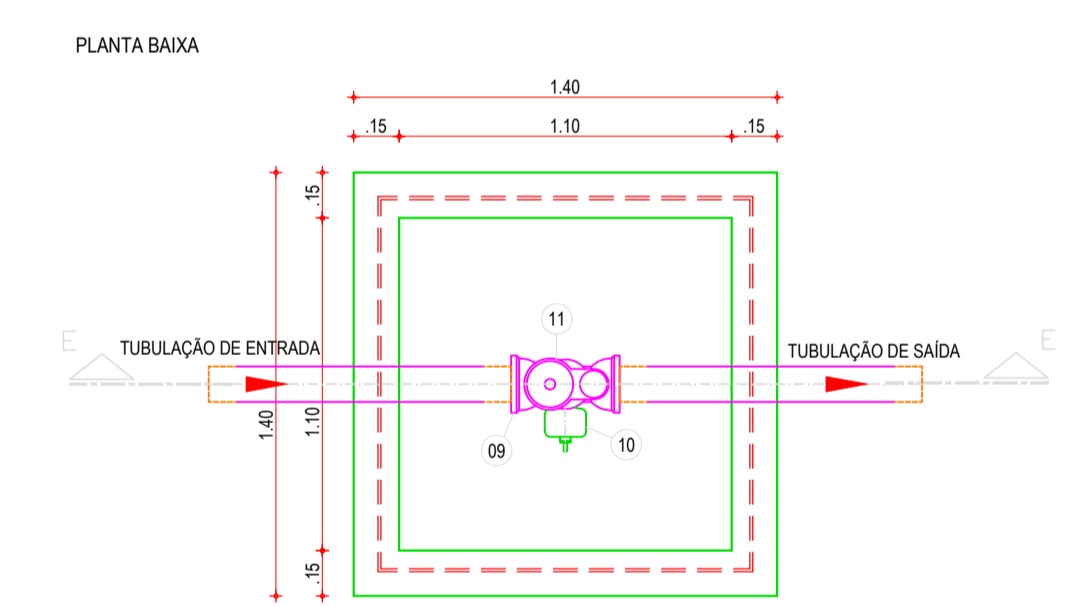
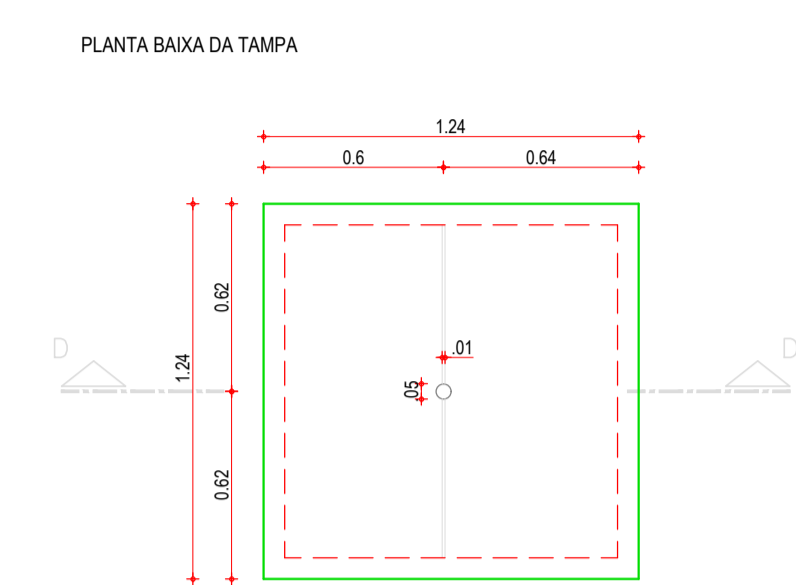
OBS: AS COTAS NÃO ESPECIFICADAS ESTÃO DADAS EM METROS.  
PAREDES: REBOCO DE CIMENTO E AREIA (1/4)  
FUNDO: CIMENTADO DESEMPENADO



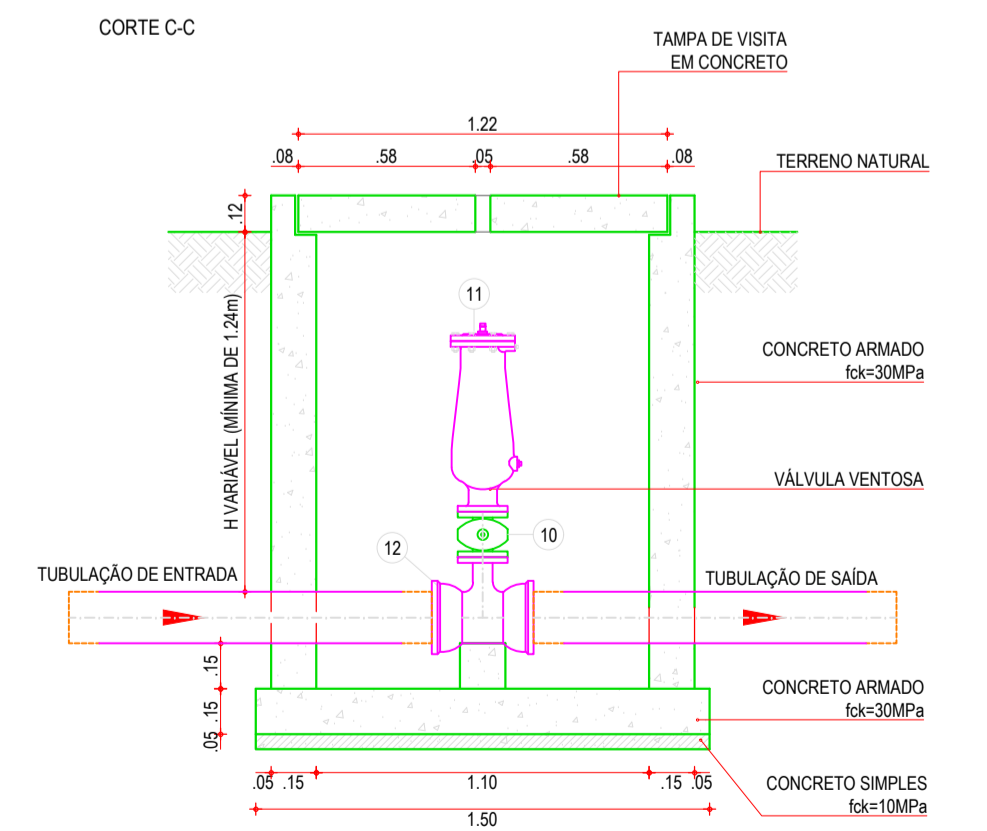
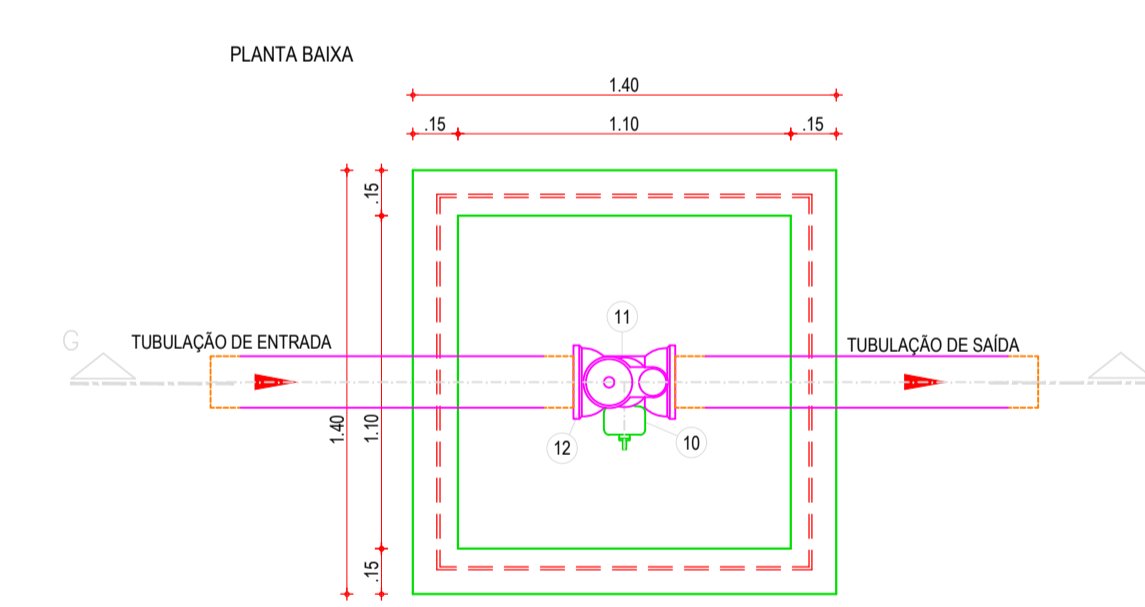
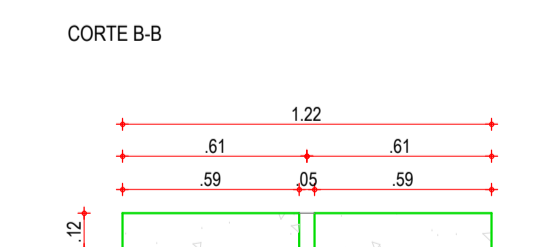
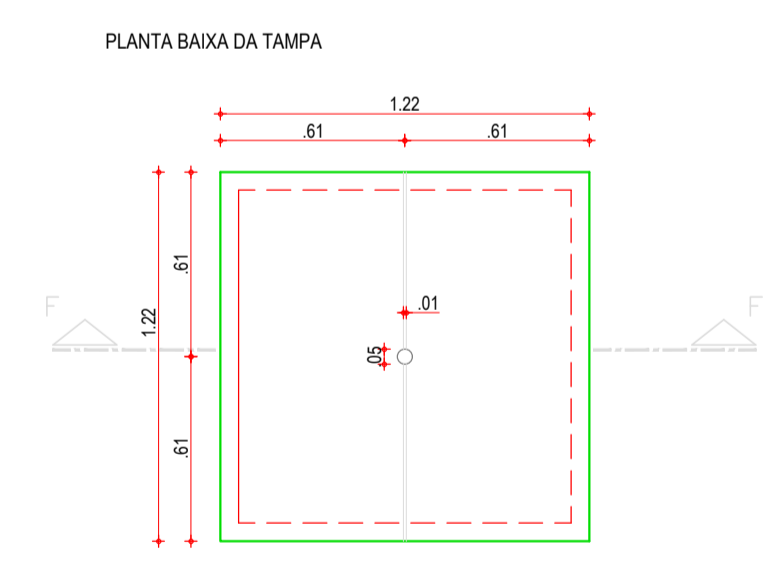
01 DETALHE CAIXA DE REGISTRO - TUBULAÇÃO Ø50mm À Ø100mm



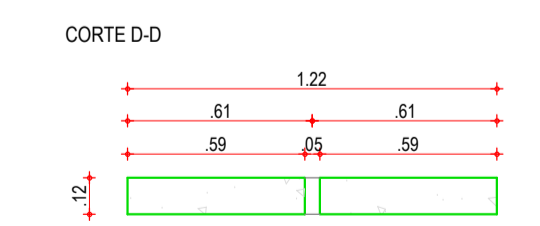
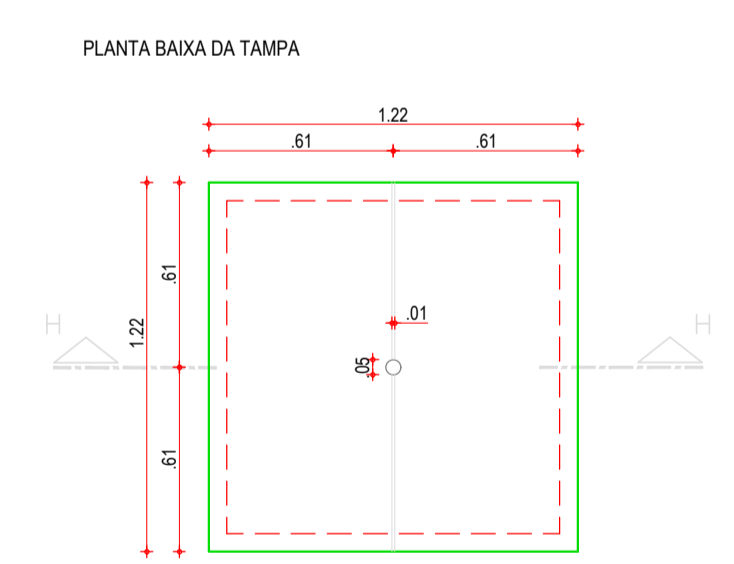
02 DETALHE CAIXA DE REGISTRO - TUBULAÇÃO Ø150mm



03 DETALHE CAIXA DE VENTOSA - TUBULAÇÃO Ø50mm À Ø100mm



04 DETALHE CAIXA DE VENTOSA - TUBULAÇÃO Ø150mm

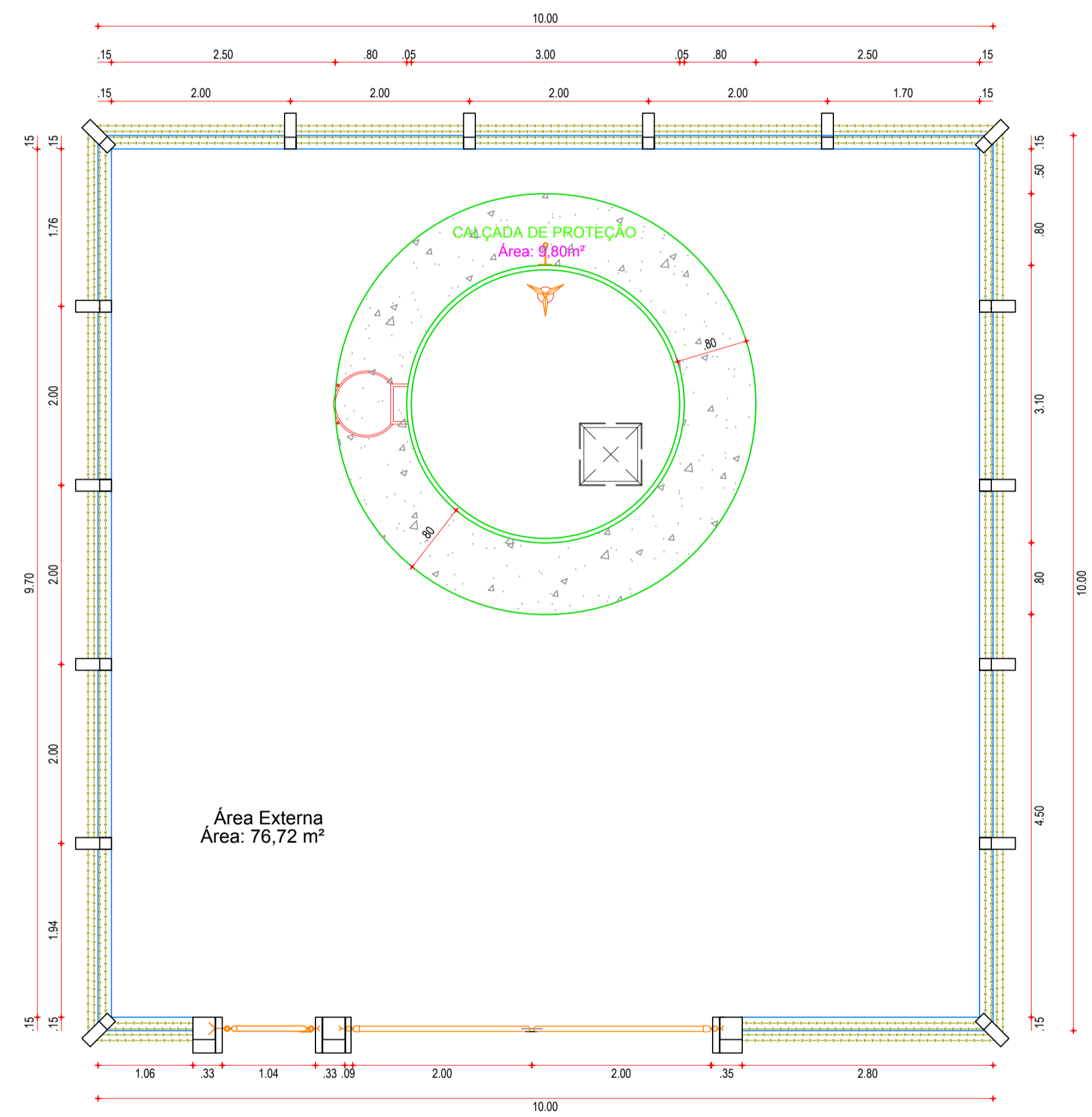


APROVAÇÃO:

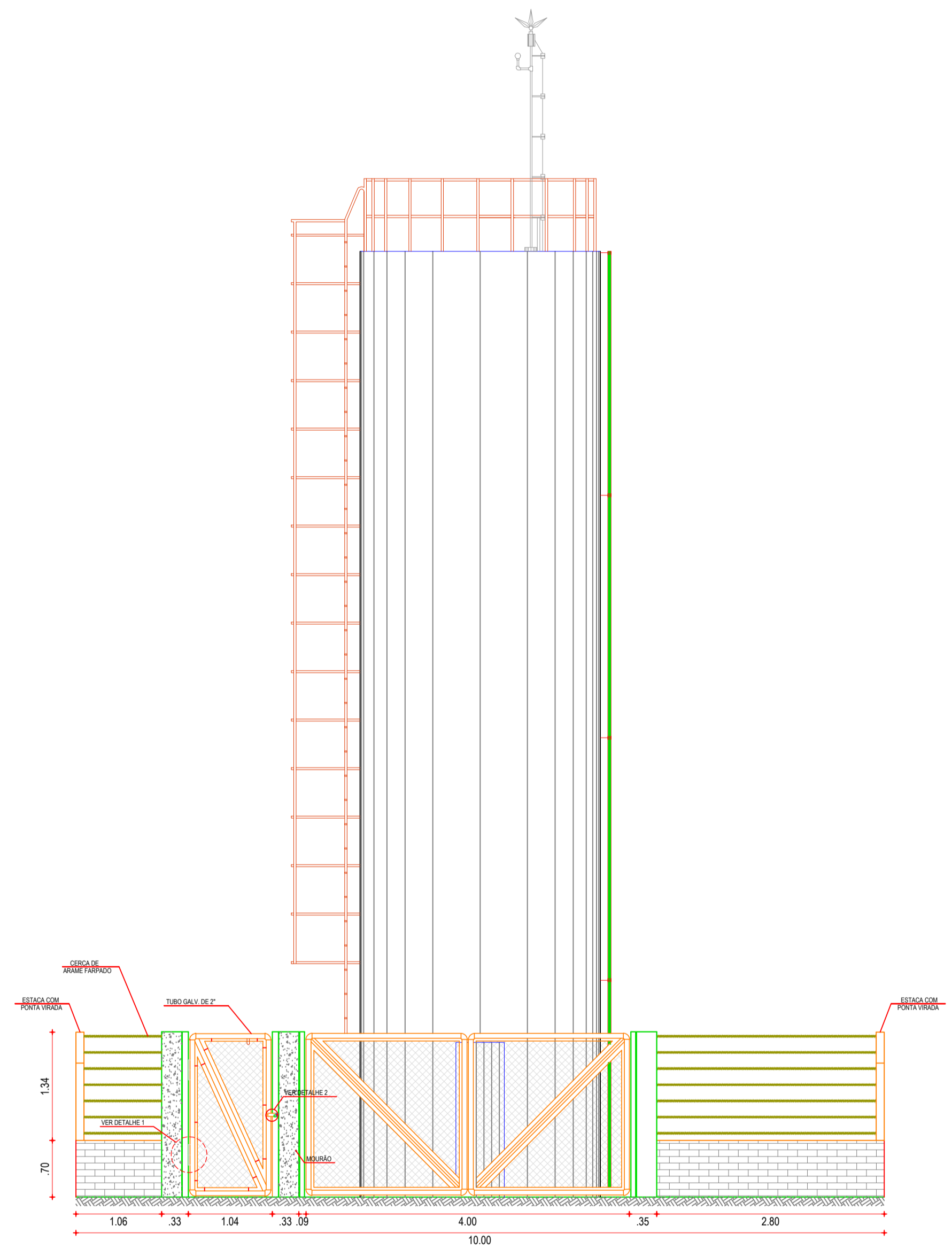
PROPRIETÁRIO: \_\_\_\_\_ FISCALIZAÇÃO: \_\_\_\_\_  
 CLÁUDIO JOSÉ QUEIROZ BAIRROS - CREA: 13.149/D/CE  
 ENGENHEIRO CIVIL  
 JOTA BARROS PROJETOS

PREFEITURA MUNICIPAL DE PARAMOTI		DESENHO	PRANCHA N°
SISTEMA DE ABASTECIMENTO DE ÁGUA DA LOCALIDADE P.A. BENTO.		01/01	01/01
PROJETO PADRÃO DE CAIXAS PARA REGISTROS DE DESCARGA E VENTOSAS PLANTA BAIXA, CORTES E DETALHES.			
LOCAL:	LOCALIDADE P.A. BENTO - PARAMOTI - CEARÁ	ESCALA:	
PROJETISTA:	CLÁUDIO JOSÉ QUEIROZ BAIRROS - CREA: 13.149/D/CE	INDICADA:	
CONTRATANTE:	PREFEITURA MUNICIPAL DE PARAMOTI	DATA:	
DESENHISTA:	JOSÉ CELMO		
ARQUIVO:	SAA_ASS-CHARC_01_01_RD-VENT_RD.DWG		NOV/2018





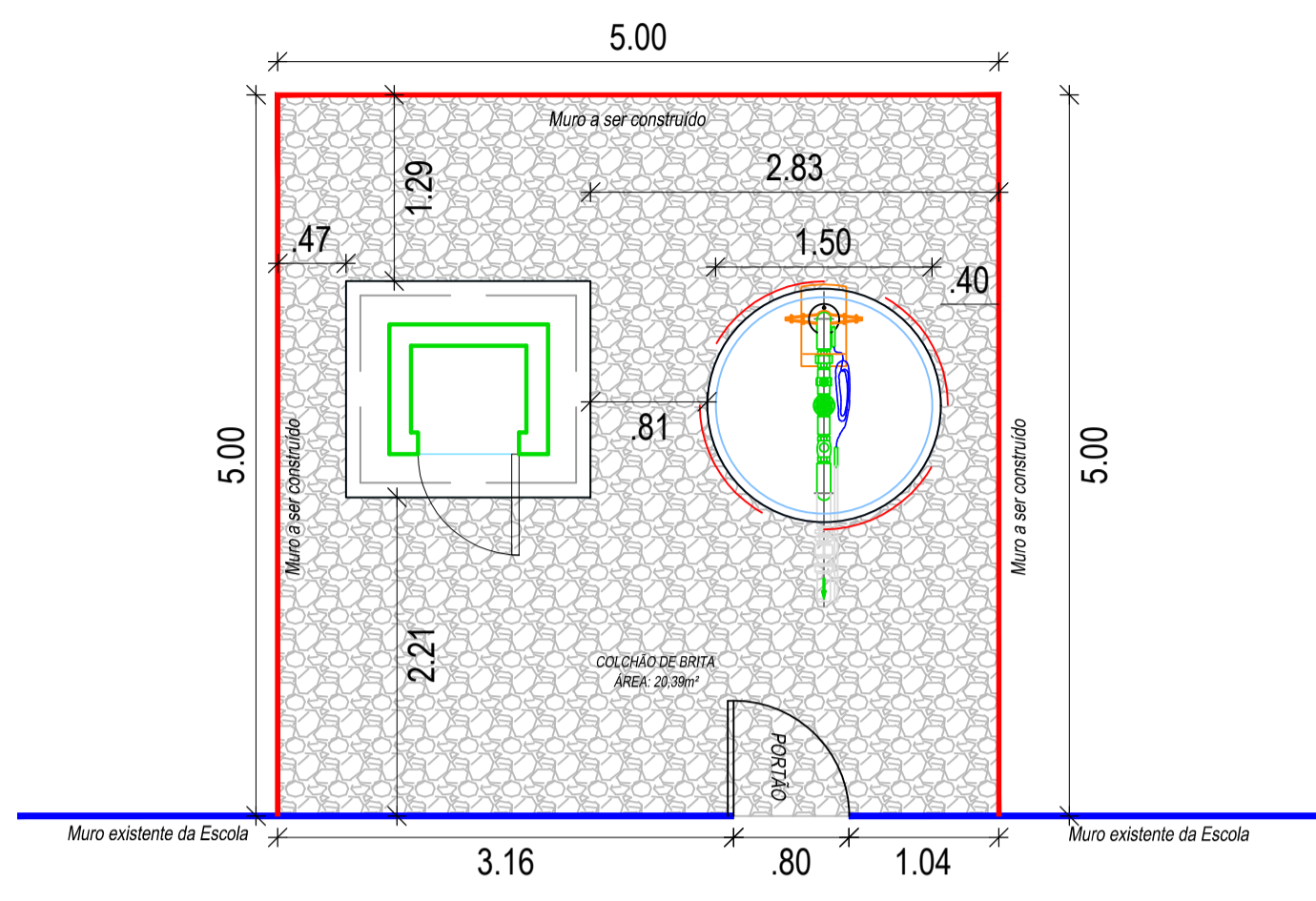
01 LAYOUT DE URBANIZAÇÃO.  
ESC.: 1/50



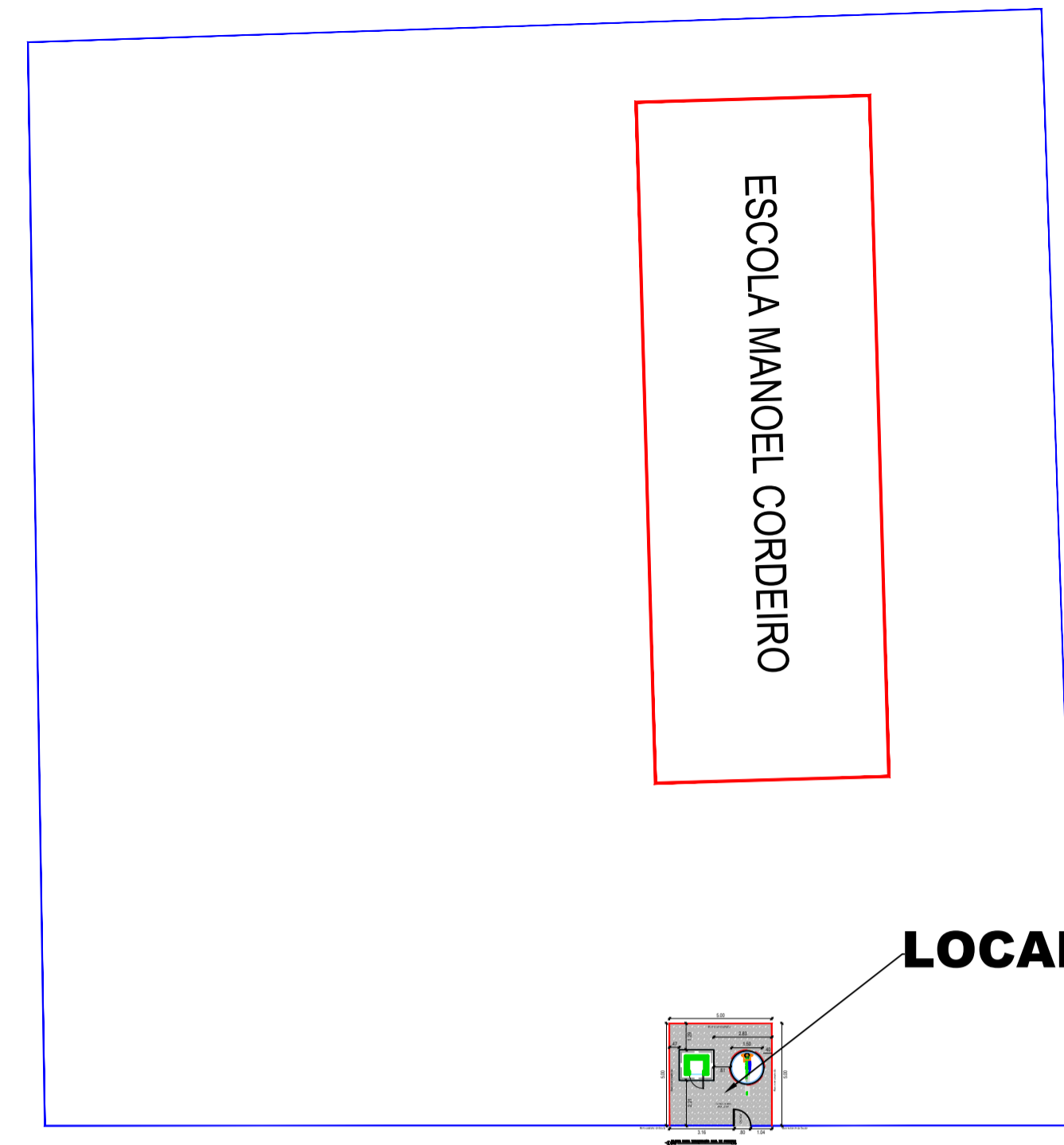
02 VISTA FRONTAL.  
ESC.: 1/50

APROVAÇÃO:	
PROPRIETÁRIO	FISCALIZAÇÃO
 CLAUDIO JOSE QUEROZ BARROS - CREA: 13.1490 / CE ENGENHEIRO CIVIL JOTA BARROS PROJETOS	
PREFEITURA MUNICIPAL DE PARAMOTI	
DESENHO	PRANCHA N°
01/01	01/06
SISTEMA DE ABASTECIMENTO DE ÁGUA DA LOCALIDADE P.A. BENTO.	
RESERVATÓRIO ELEVADO LAYOUT DE URBANIZAÇÃO	
LOCAL:	LOCALIDADE DE P. A. BENTO - PARAMOTI - CEARÁ
PROJETISTA:	CLAUDIO JOSE QUEROZ BARROS - CREA: 13.1419 D / CE
CONTRATANTE:	PREFEITURA MUNICIPAL DE PARAMOTI
DESENHISTA:	JOSE CELMO
ARQUIVO:	SAA_ASS-CHARC_01.06_RES_URB_R0.DWG
ESCALA:	INDICADA
DATA:	NOV/2018
	

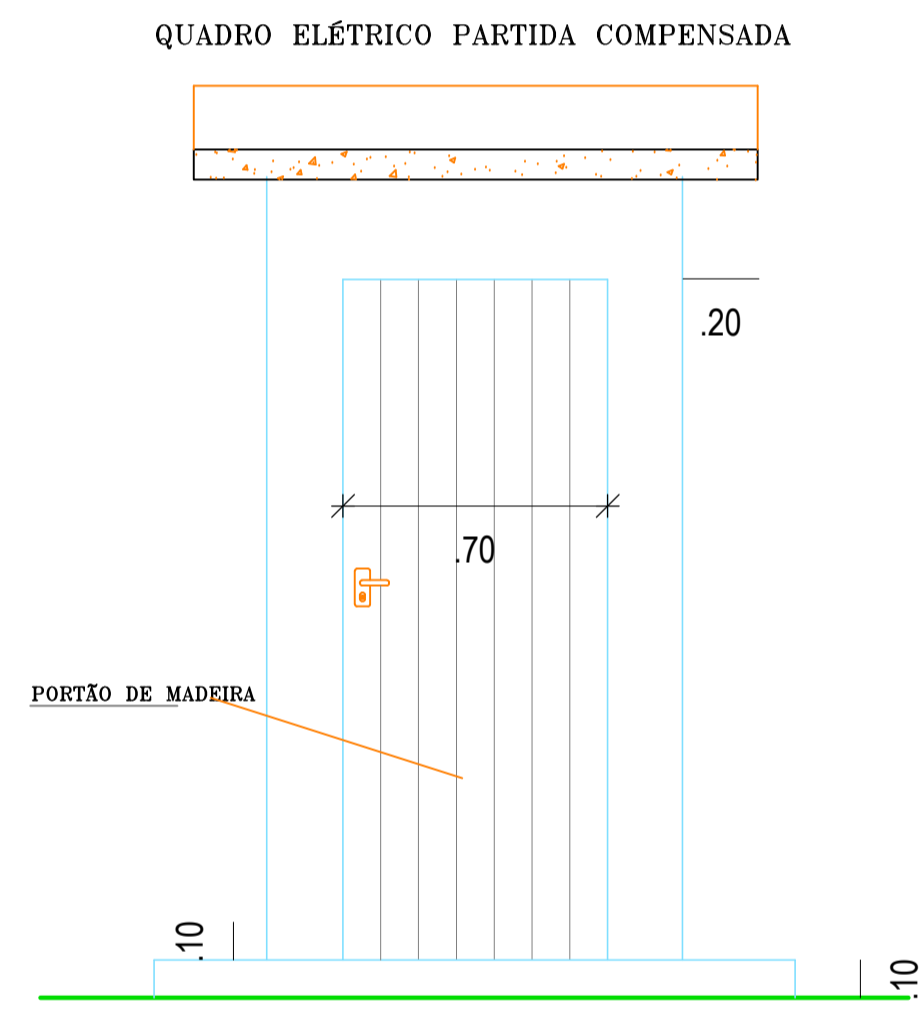




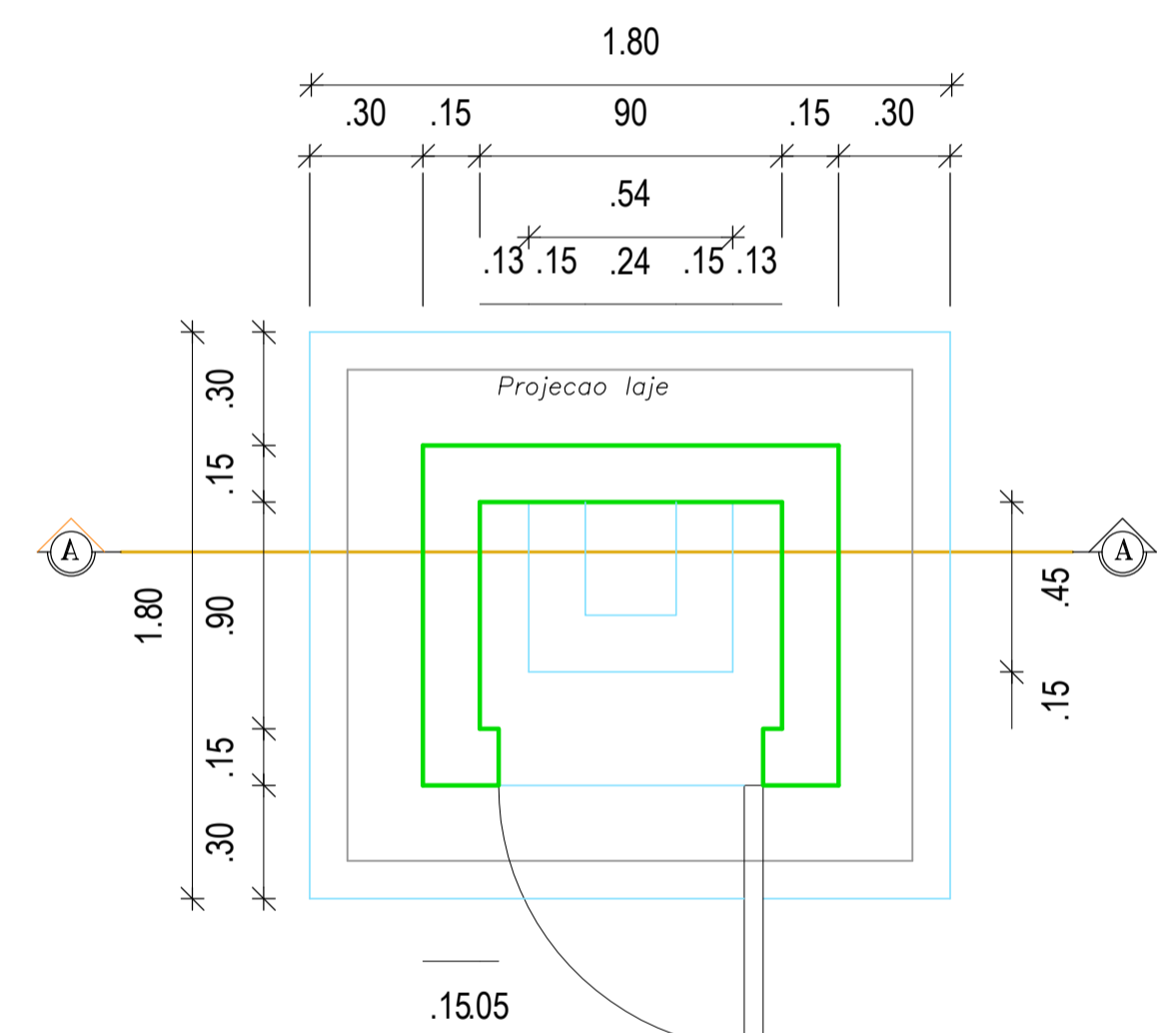
1 PLANTA BAIXA URBANIZAÇÃO CASA DE COMANDO  
ESCALA 1/20



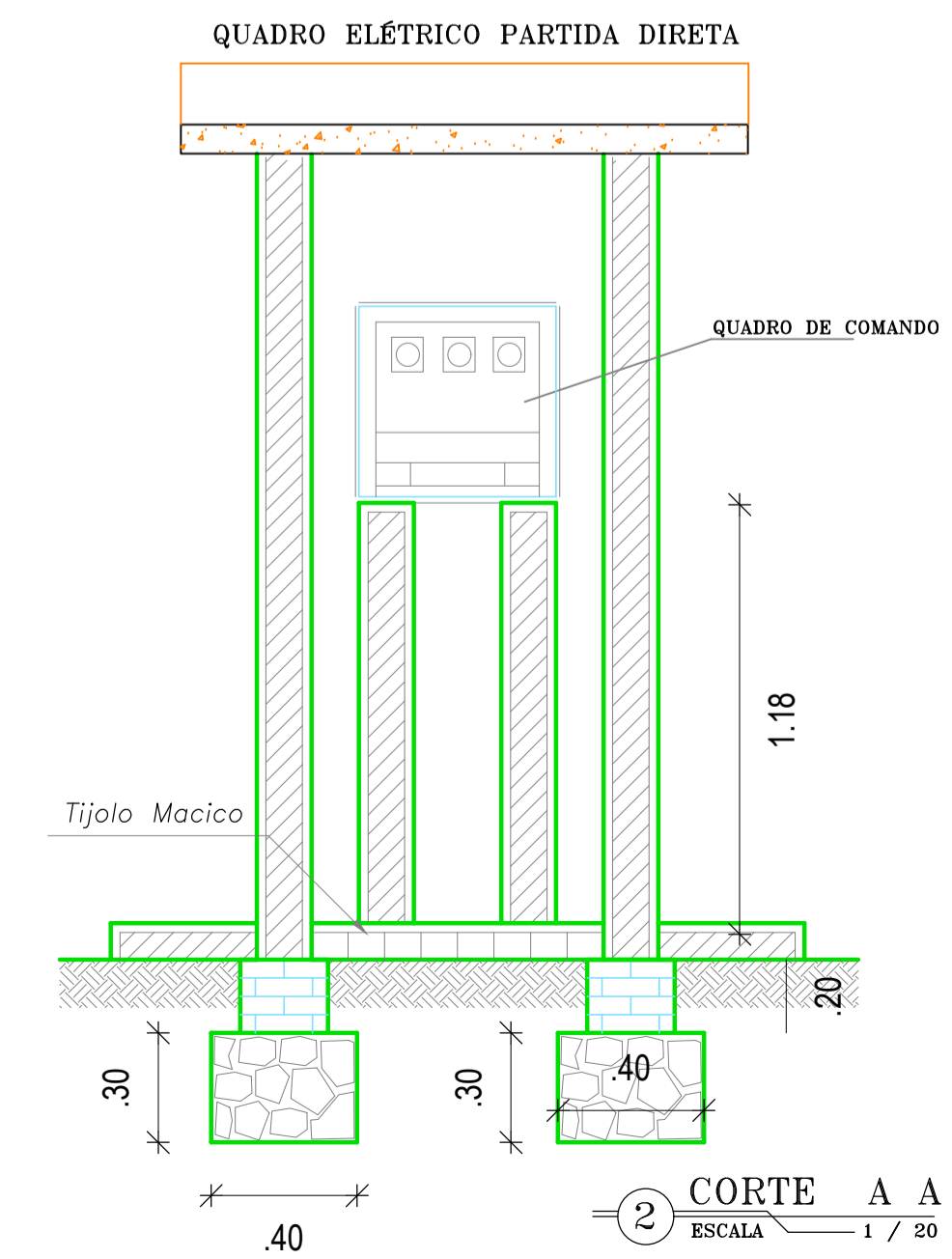
1 PLANTA DE SITUAÇÃO  
ESCALA SEM ESCALA



4 FACHADA FRONTAL  
ESCALA 1/20

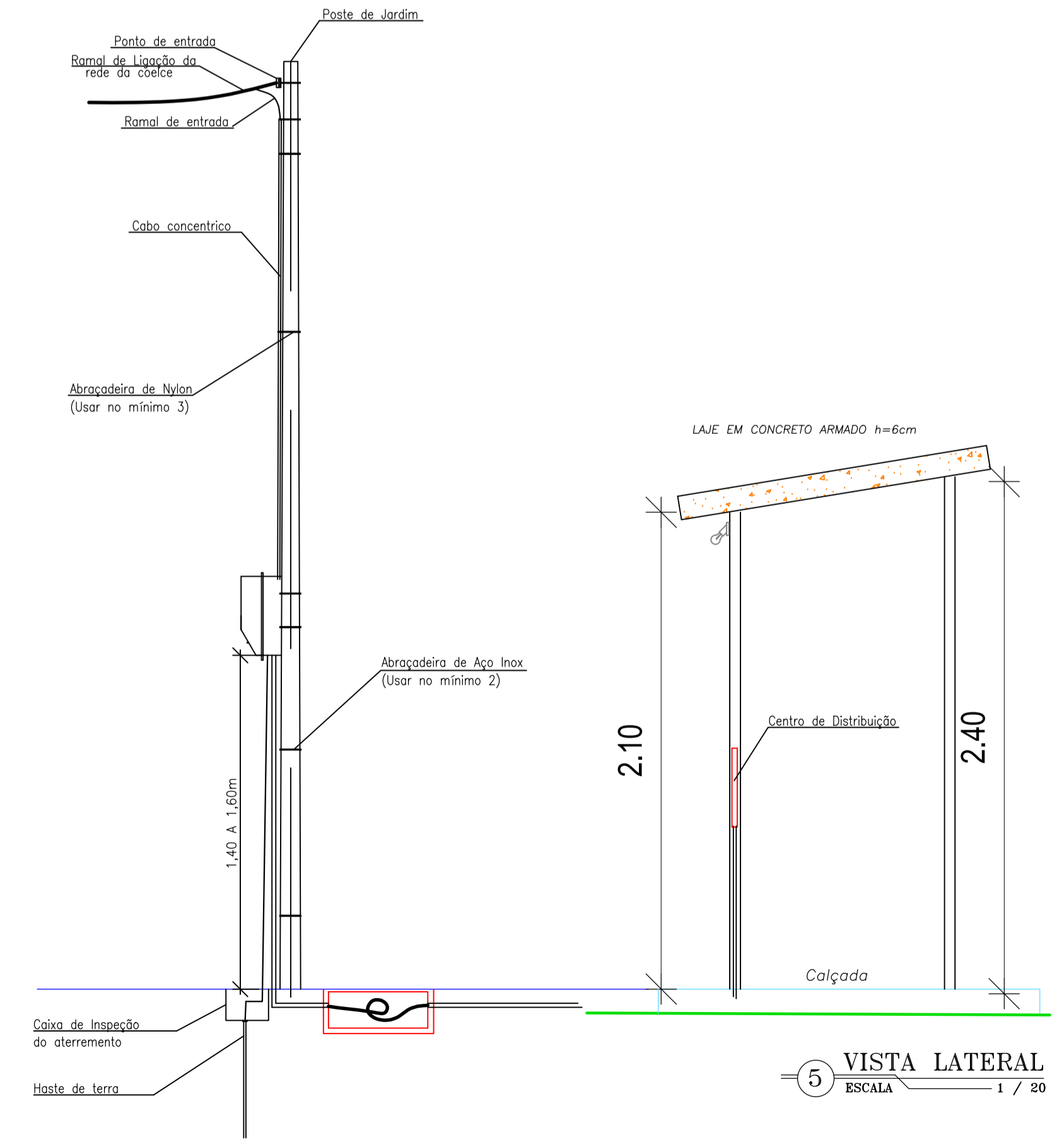


1 PLANTA BAIXA  
ESCALA 1/20



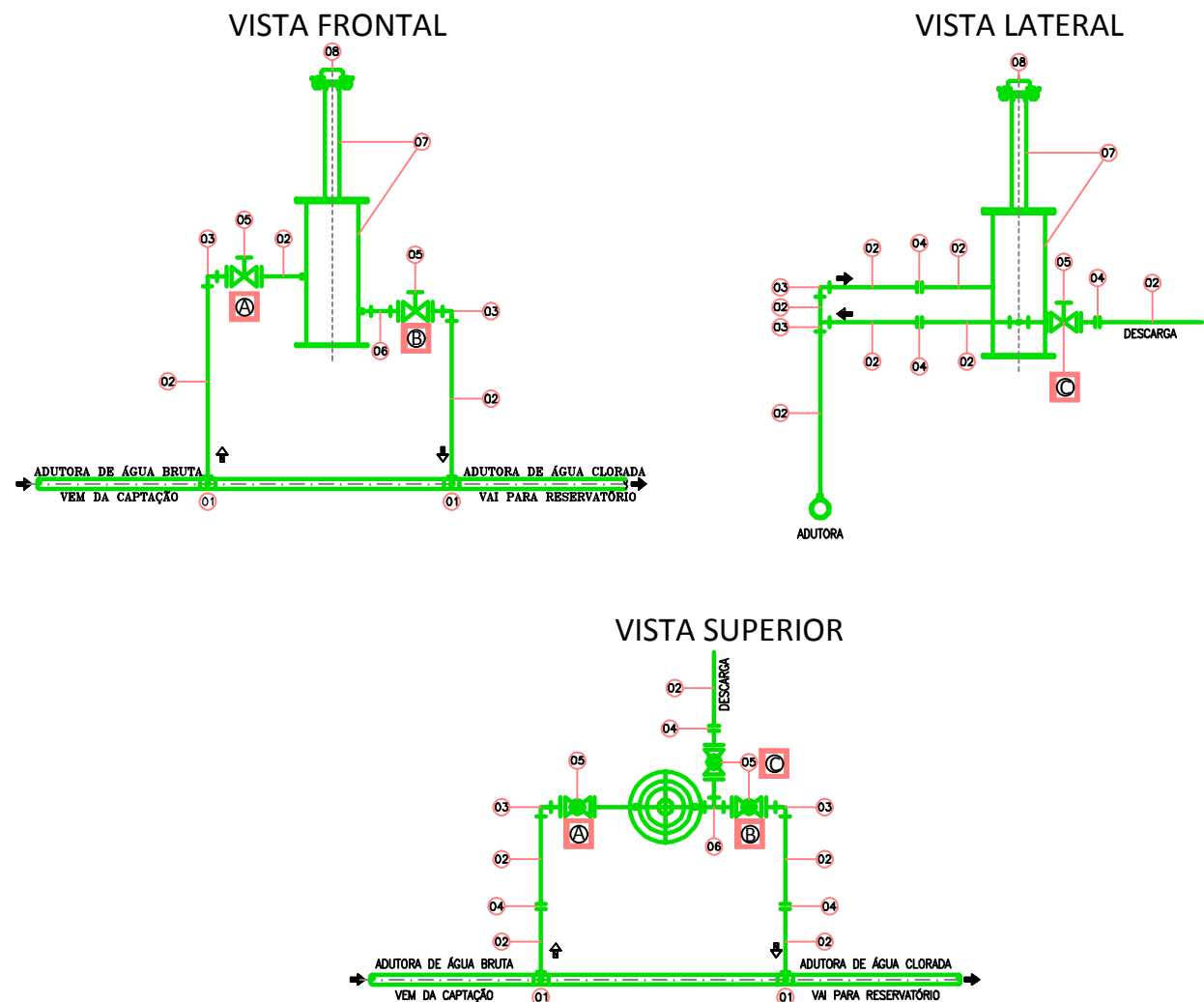
2 CORTE A A  
ESCALA 1/20

- LEGENDA
- ALVENARIA
  - CONCRETO ARMADO
  - CONCRETO DE REGULARIZAÇÃO
  - SINALIZACÃO
  - FUNDAÇÃO EM ALVENARIA DE PEDRA
  - TERRENO NATURAL



5 VISTA LATERAL  
ESCALA 1/20

APROVAÇÃO:	
PROPRIETÁRIO	FISCALIZAÇÃO
 CLAUDIO JOSE QUEROZ BARROS - CREA: 13.1490 / CE ENGENHEIRO CIVIL JOTA BARROS PROJETOS	
PREFEITURA MUNICIPAL DE PARAMOTI	
DESENHO	PRANCHA N°
01/01	02/02
SISTEMA DE ABASTECIMENTO DE ÁGUA DA LOCALIDADE P.A. BENTO.	
PROJETO PADRÃO DE ABRIGO PARA QUADRO DE COMANDO ELÉTRICO. URBANIZAÇÃO, PLANTA BAIXA, CORTES E DETALHES.	
LOCAL:	LOCALIDADE P.A. BENTO - PARAMOTI - CEARÁ
PROJETISTA:	CLÁUDIO JOSÉ QUEROZ BARROS - CREA: 13.419 D / CE
CONTRATANTE:	PREFEITURA MUNICIPAL DE PARAMOTI
DESENHISTA:	JOSE CELMO
ARQUIVO:	SAA_ASS-CHARC_02.03_ABOC_PB-DET_R1.DWG
ESCALA:	INDICADA
DATA:	NOV/2018
 <b>PARAMOTI</b>	



#### RECOMENDAÇÕES PARA OPERAÇÃO:

- OS REGISTROS "A" E "B" SÃO RESPONSÁVEIS PELO CONTROLE DA ÁGUA QUE PASSA PELO CLORADOR E DEVERÃO SER CALIBRADOS PARA CADA INSTALAÇÃO EM FUNÇÃO DO RESIDUAL DE CLORO LIVRE NA REDE DE DISTRIBUIÇÃO.
- O REGISTRO "C" É UTILIZADO PARA REALIZAR A LIMPEZA DO CORPO DO CLORADOR, DEVENDO SER ABERTO PARA ESSA OPERAÇÃO JUNTAMENTE COM O REGISTRO "A", E COM O EQUIPAMENTO DE BOMBEIO FUNCIONANDO.
- OS REGISTROS "A", "B" E "C" DEVERÃO PERMANECER FECHADOS QUANDO O EQUIPAMENTO DE BOMBEIO NÃO ESTIVER EM OPERAÇÃO.
- CARREGAR/RECARREGAR O CLORADOR ATRAVÉS DA CÂMARA DE EROSIÃO, QUE DEVERÁ SER COMPLETAMENTE LIMPA A CADA OPERAÇÃO, RETIRANDO-SE RESÍDUOS DE PASTILHA E LAVADO O SEU INTERIOR.
- AO RECARREGAR O EQUIPAMENTO VERIFICAR SUA ESTANQUEIDADE, CORRIGINDO-SE EVENTUAIS VASAMENTOS

QUADRO DE PEÇAS – CLORADOR		
N	DISCRIMINAÇÃO	QUANTIDADE
01	COLAR DE TOMADA – DN X 3/4"	02
02	TUBO PVC – JR – Ø 3/4"	VAR.
03	JOELHO 90 PVC – JR – Ø 3/4"	04
04	UNIÃO ASSENTO PLANO – PVC	03
05	REGISTRO ESFERA – PVC – Ø 3/4"	03
06	TÊ PVC – JR – Ø 3/4"	01
07	CORPO – CLORADOR DE PASTILHAS	01
08	CÂMARA DE EROSIÃO – PASTILHAS	01

ASSUNTO:  
 IMPLANTAÇÃO DE CLORADOR DE PASTILHAS  
 DETALHE BARRILETES  
 DISCRIMINAÇÃO EQUIPAMENTOS – PEÇAS – CONEXÕES

#### APROVAÇÃO:

PROPRIETÁRIO

*Cláudio José Queiroz Barros*  
 JOTA BARROS PROJETOS  
 Cláudio José Queiroz Barros  
 Engº Civil - CREA 13419D-CE

FISCALIZAÇÃO

CLÁUDIO JOSÉ QUEIROZ BAIRROS - CREA : 13.149D / CE  
 ENGENHEIRO CIVIL  
 JOTA BARROS PROJETOS

PREFEITURA MUNICIPAL DE PARAMOTI

DESENHO:

01/01

PRANCHA N°

03/06

SISTEMA DE ABASTECIMENTO DE ÁGUA DA LOCALIDADE P.A. BENTO.

RESERVATÓRIO ELEVADO  
 DETALHE PADRÃO DO CLORADOR DE PASTILHAS



LOCAL: LOCALIDADE P.A. BENTO. - PARAMOTI - CEARÁ

PROJETISTA: CLÁUDIO JOSÉ QUEIROZ BARROS - CREA: 13.419 D / CE

ESCALA:

CONTRATANTE: PREFEITURA MUNICIPAL DE PARAMOTI

INDICADA

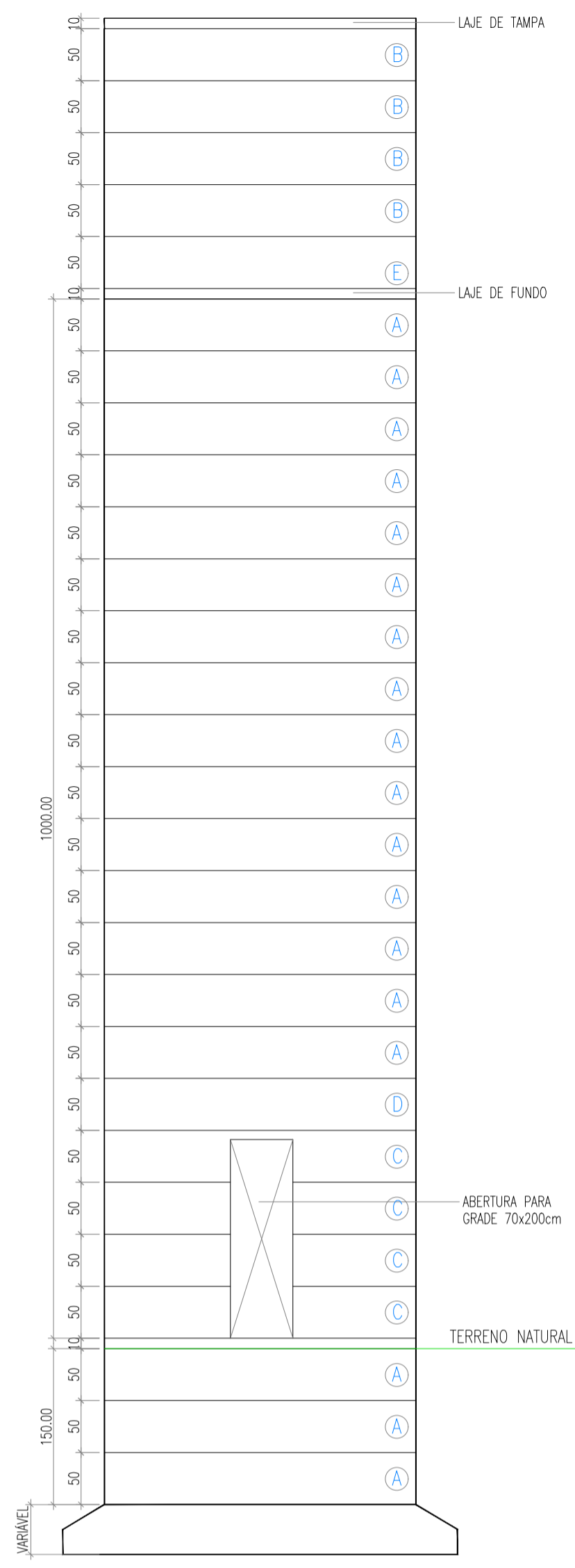
DESENHISTA: JOSÉ CELMO

DATA:

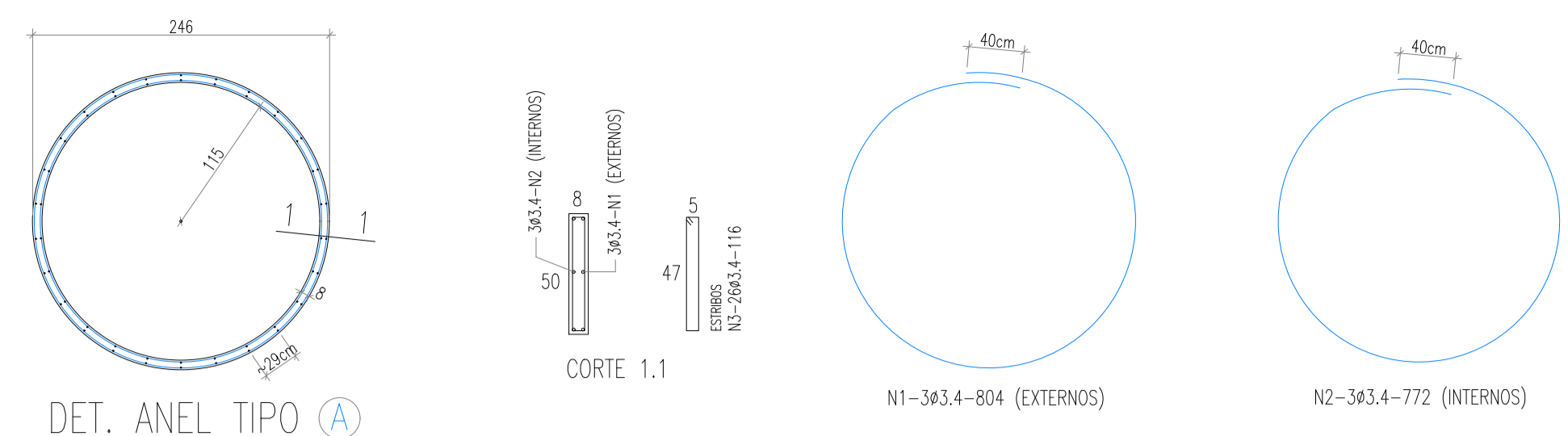
ARQUIVO: SAA\_ASS-CHARC\_03.06\_RES\_CP\_R0.DWG

NOV/2018

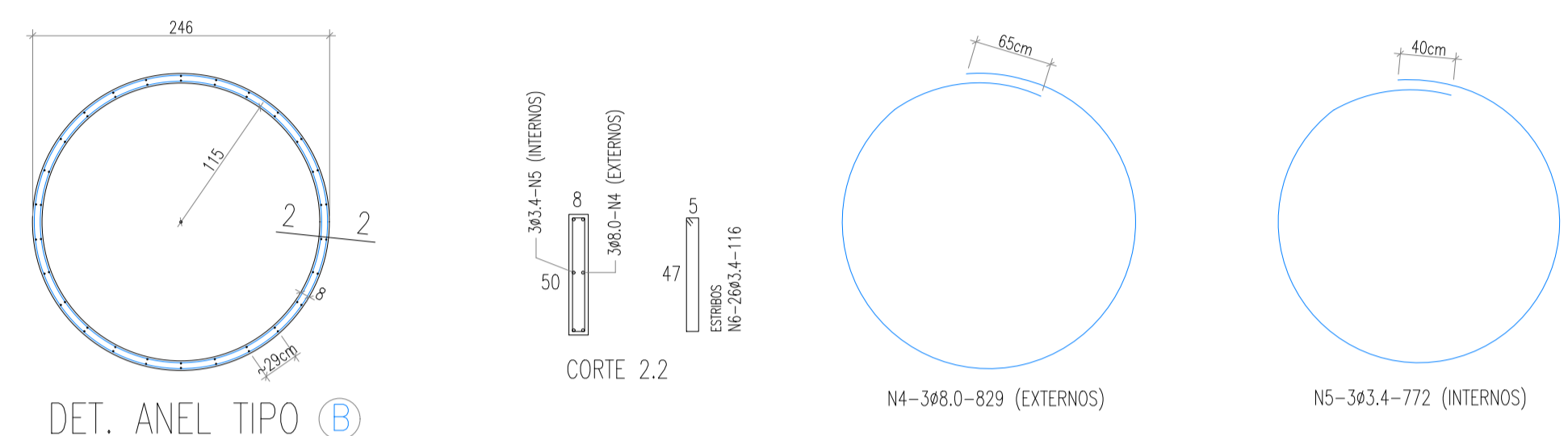




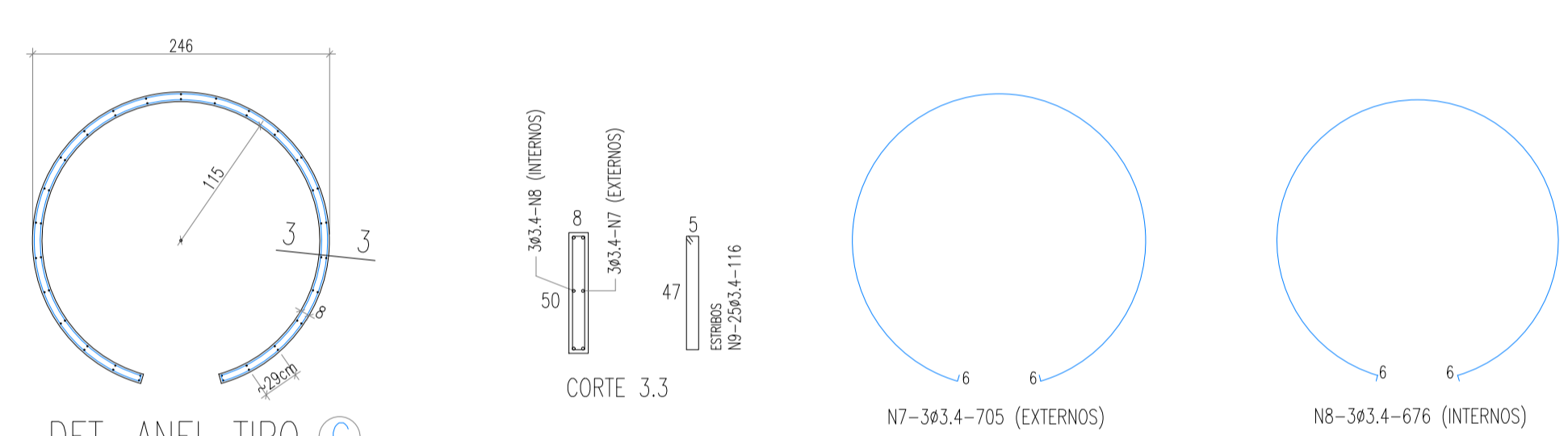
ESQUEMA VERTICAL DA CAIXA D'ÁGUA



DET. ANEL TIPO A (x18)

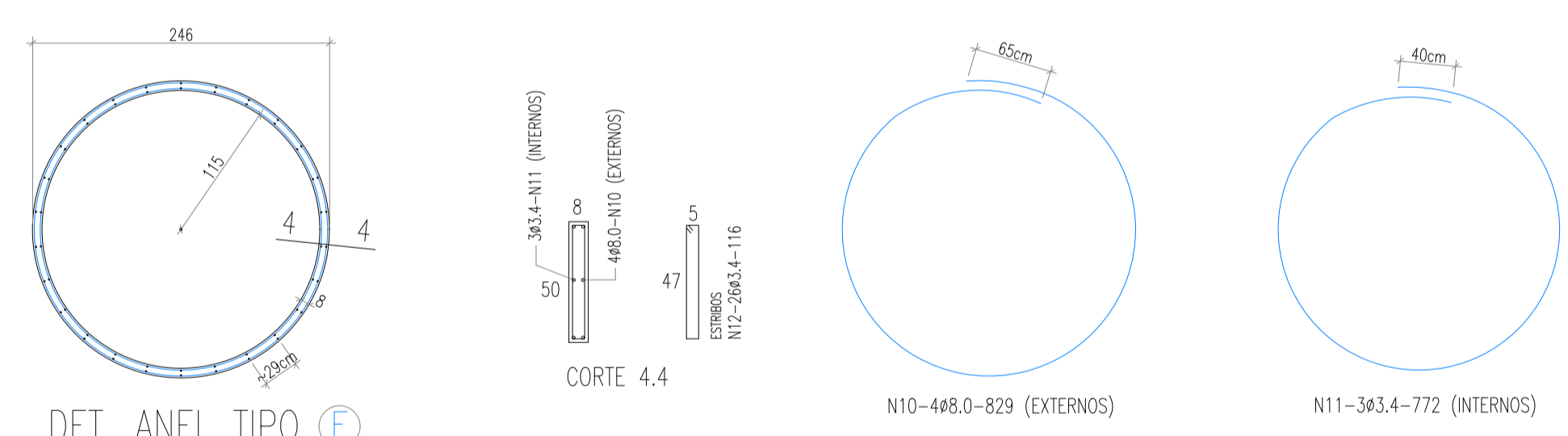
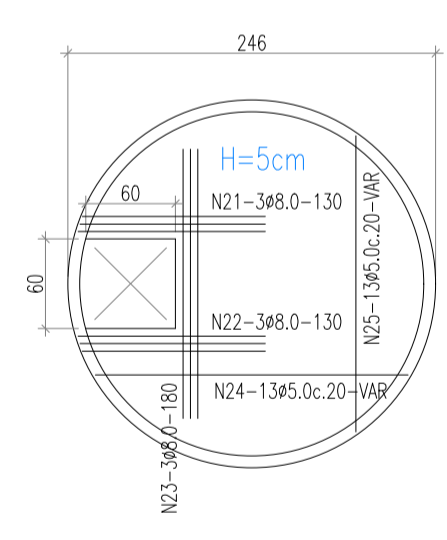


DET. ANEL TIPO B (x2)



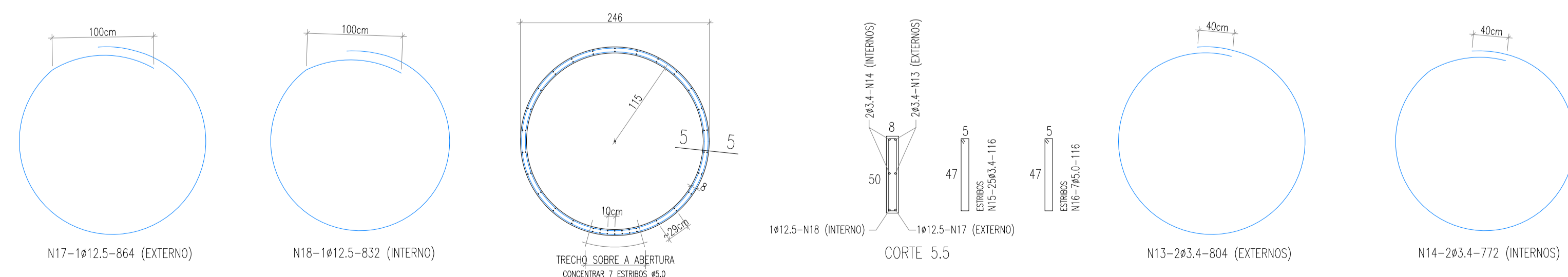
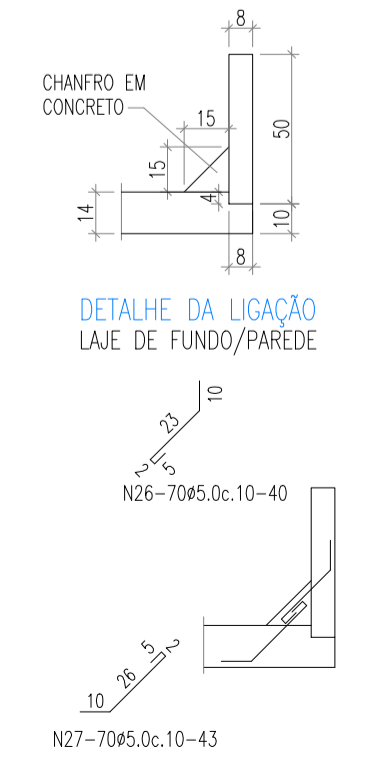
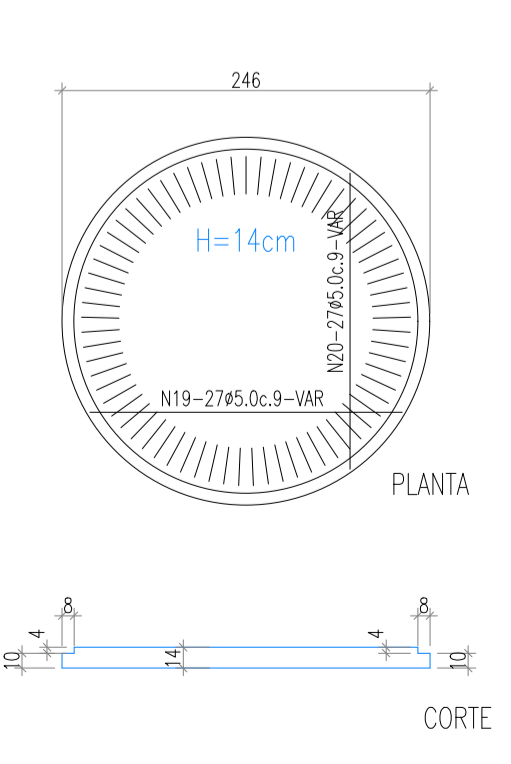
DET. ANEL TIPO C (x4)

TAMPA



DET. ANEL TIPO E (x1)

FUNDO



DET. ANEL TIPO D (x1)

**APROVAÇÃO:**

PROPRIETÁRIO: \_\_\_\_\_ FISCALIZAÇÃO: \_\_\_\_\_

CLAUDIO JOSÉ QUEIROZ BARRIOS - CREA: 13.1490 / CE  
ENGENHEIRO CIVIL  
JOTA BARRIOS PROJETOS

**JOTA BARRIOS PROJETOS**

PREFEITURA MUNICIPAL DE PARAMOTI

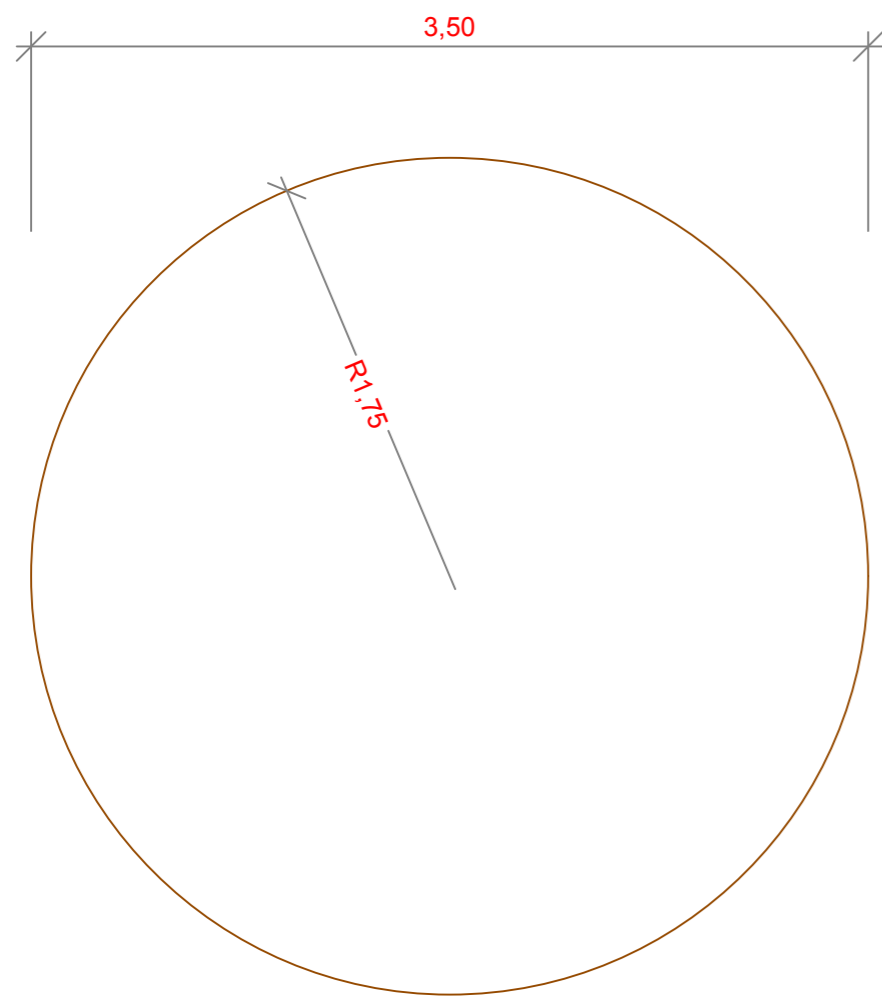
SISTEMA DE ABASTECIMENTO DE ÁGUA DA LOCALIDADE DE P.A. BENTO.

**RESERVATÓRIO ELEVADO 10,00m³**  
PROJETO ESTRUTURAL DOS ANEIS

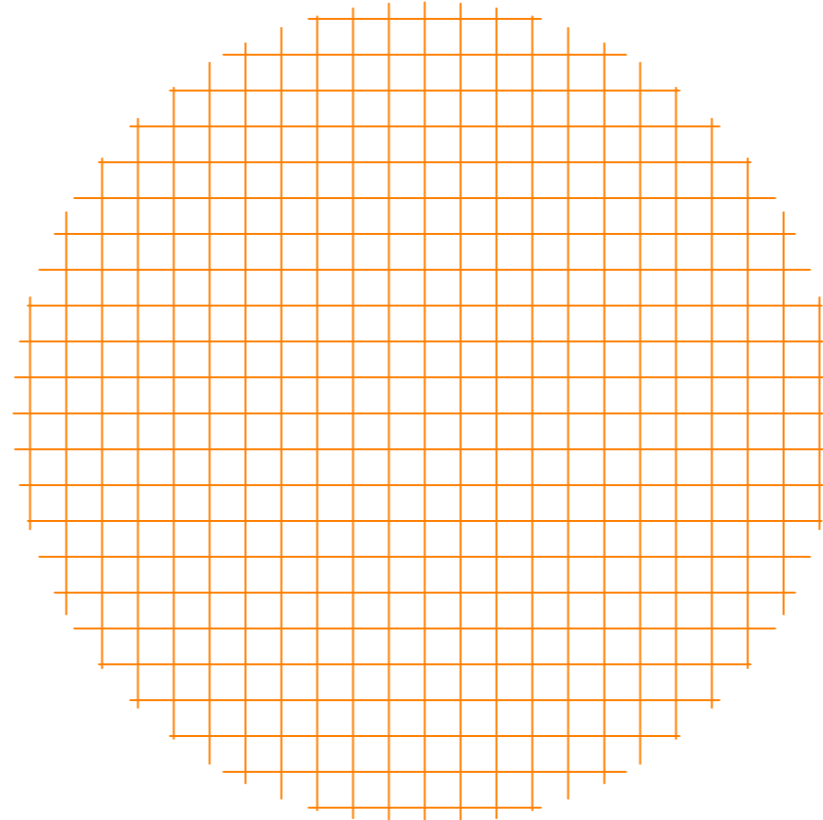
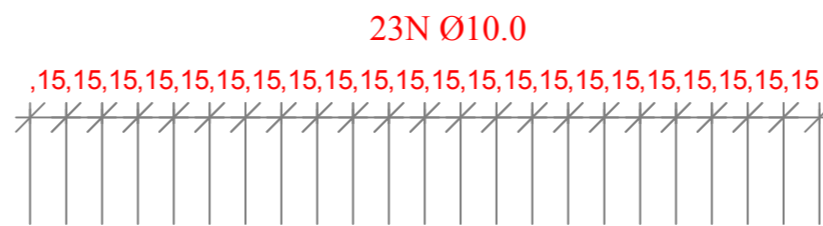
LOCAL:	LOCALIDADE DE P.A. BENTO - PARAMOTI - CEARÁ	ESCALA:	
PROJETISTA:	CLAUDIO JOSÉ QUEIROZ BARRIOS - CREA: 13.1490 / CE	INDICADA:	
CONTRATANTE:	PREFEITURA MUNICIPAL DE PARAMOTI	DATA:	
DESENHISTA:	JOSE CELMO	ARQUIVO:	NOV/2018
ARQUIVO:	SAA_ASS-CHARC_04.06_RES_EST_R1.DWG		

DESENHO: 01/01 PRANCHA Nº: 04/06

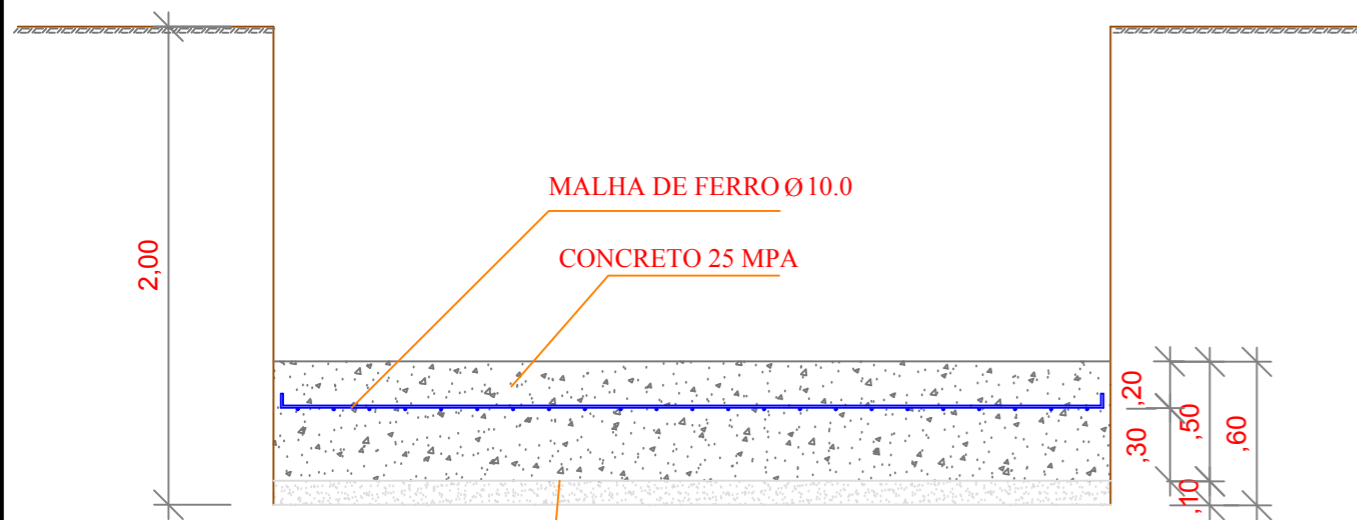
PARAMOTI



**PLANTA BAIXA**  
ESC. 1:50



**MALHA**  
ESC. 1:50



**CORTE**  
ESC. 1:50

5	97	5	N1 - 4X15 Ø10.0 - 107
5	168	5	N2 - 4X15 Ø10.0 - 178
5	213	5	N3 - 4X15 Ø10.0 - 223
5	246	5	N4 - 4X15 Ø10.0 - 256
5	272	5	N5 - 4X15 Ø10.0 - 282
5	293	5	N6 - 4X15 Ø10.0 - 303
5	310	5	N7 - 4X15 Ø10.0 - 320
5	322	5	N8 - 4X15 Ø10.0 - 332
5	332	5	N9 - 4X15 Ø10.0 - 342
5	339	5	N10 - 4X15 Ø10.0 - 349
5	343	5	N11 - 4X15 Ø10.0 - 353
5	344	5	N12 - 4X15 Ø10.0 - 354

**FERRAGEM**  
ESC. 1:50

QUADRO RESUMO			
CATEGORIA	Ø	COMPRIM. (mm)	PESO
	10.0	11.520	71,88
TOTAL (kg)			71,88

APROVAÇÃO:

PROPRIETÁRIO

FISCALIZAÇÃO

*Cláudio José*  
JOTA BARROS PROJETOS  
Cláudio José Queiroz Barros  
Engº Civil - CREA 134199-CE

CLÁUDIO JOSÉ QUEIROZ BAIRROS - CREA : 13.149D / CE  
ENGENHEIRO CIVIL  
JOTA BARROS PROJETOS

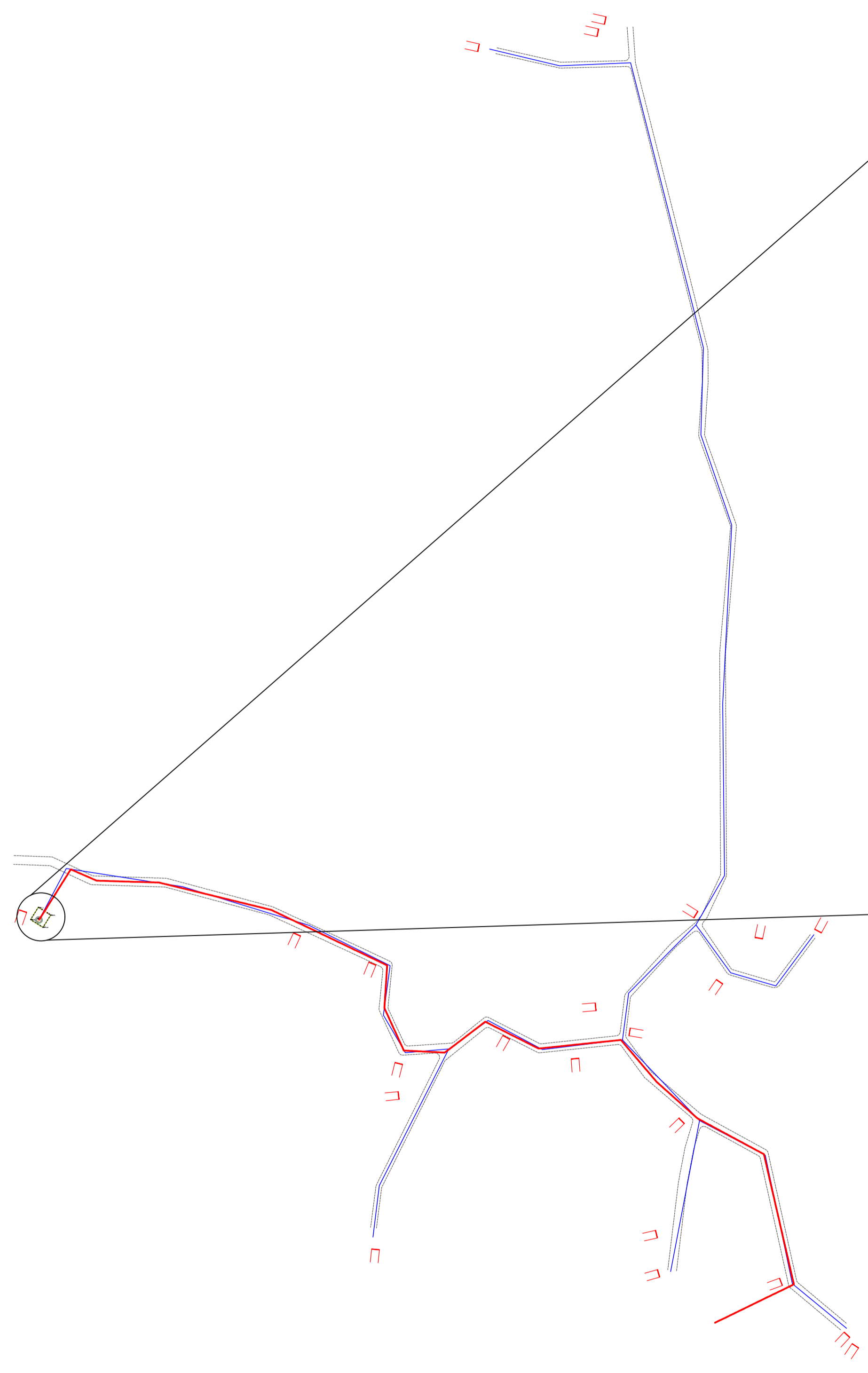
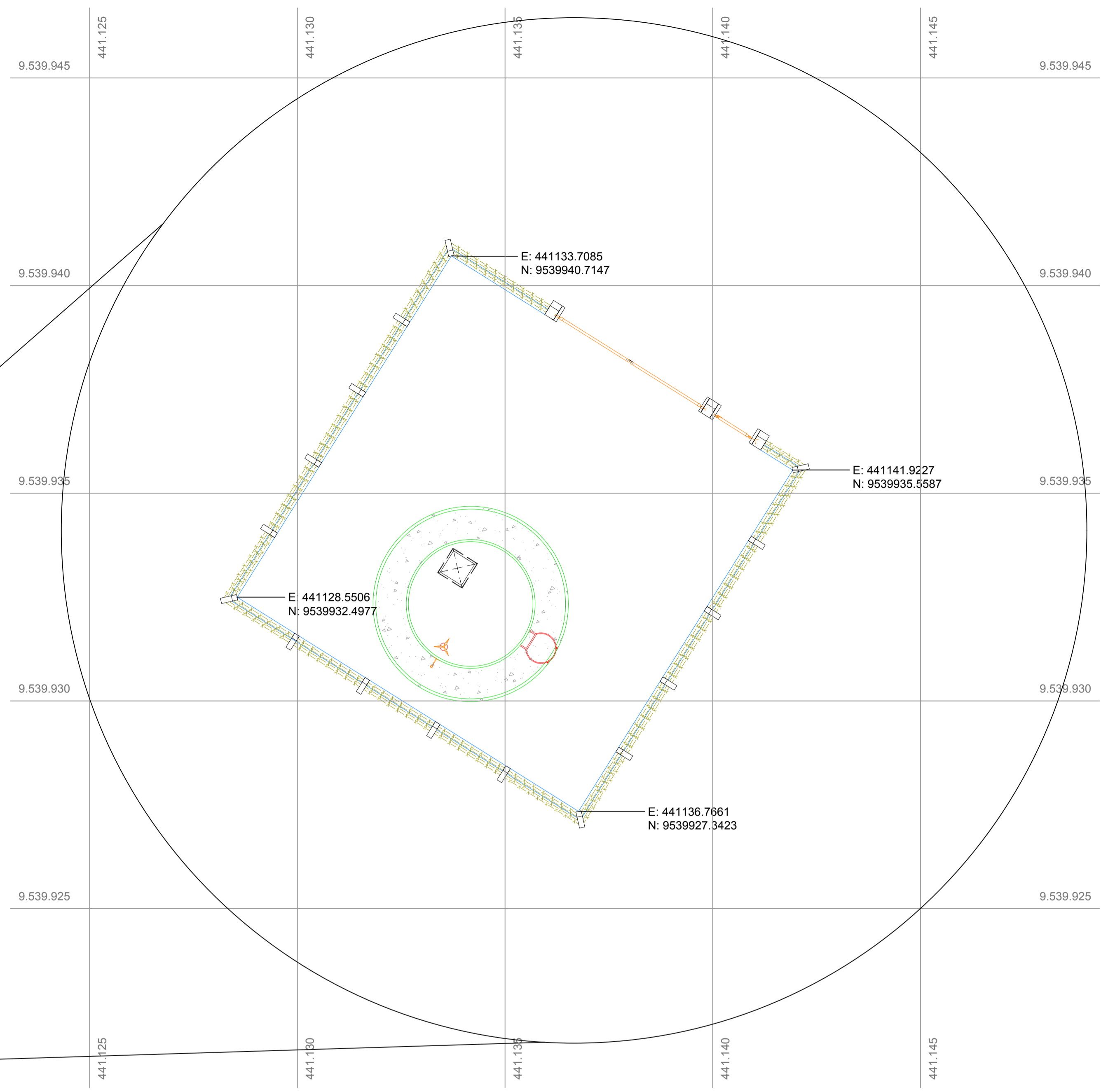
PREFEITURA MUNICIPAL DE PARAMOTI	DESENHO:	PRANCHA N°
	01/01	05/06

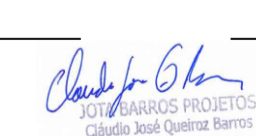

SISTEMA DE ABASTECIMENTO DE ÁGUA DA LOCALIDADE DE P.A. BENTO.

**RESERVATÓRIO ELEVADO 5,00m³**  
PROJETO ESTRUTURAL DAS FUNDAÇÕES.

LOCAL:	LOCALIDADE DE P.A. BENTO - PARAMOTI - CEARÁ	
PROJETISTA:	CLÁUDIO JOSÉ QUEIROZ BARROS - CREA: 13.419 D / CE	ESCALA:
CONTRATANTE:	PREFEITURA MUNICIPAL DE PARAMOTI	INDICADA
DESENHISTA:	JOSÉ CELMO	DATA:
ARQUIVO:	SAA_ASS-CHARC_05_06_RES_EST_R0.DWG	NOV/2018





APROVAÇÃO:							
PROPRIETÁRIO	FISCALIZAÇÃO						
 <small>JOTA BARROS PROJETOS Claudio José Queroz Barros Eng. Civil - CREA 13149/D - CE</small>							
<small>CLAUDIO JOSÉ QUEIROZ BARROS - CREA: 13 149/D / CE ENGENHEIRO CIVIL JOTA BARROS PROJETOS</small>							
	<table border="1"> <tr> <td>PREFEITURA MUNICIPAL DE PARAMOTI</td> <td>DESENHO:</td> <td>PRANCHA N°</td> </tr> <tr> <td></td> <td>01/01</td> <td>06/06</td> </tr> </table>	PREFEITURA MUNICIPAL DE PARAMOTI	DESENHO:	PRANCHA N°		01/01	06/06
PREFEITURA MUNICIPAL DE PARAMOTI	DESENHO:	PRANCHA N°					
	01/01	06/06					
<b>SISTEMA DE ABASTECIMENTO DE ÁGUA DA LOCALIDADE P.A. BENTO.</b> <b>RESERVATÓRIO ELEVADO</b> <b>PLANTA DE SITUAÇÃO E LOCAÇÃO</b>							
LOCAL:	LOCALIDADE DE P. A. BENTO - PARAMOTI - CEARÁ						
PROJETISTA:	CLAUDIO JOSÉ QUEIROZ BARROS - CREA: 13.149/D / CE						
CONTRATANTE:	PREFEITURA MUNICIPAL DE PARAMOTI						
DESENHISTA:	JOSÉ CELMO						
ARQUIVO:	SAA_ASS-CHARC_06.06_RES_SIT_R0.DWG						
ESCALA:	SEM ESCALA						
DATA:	NOV/2018						
