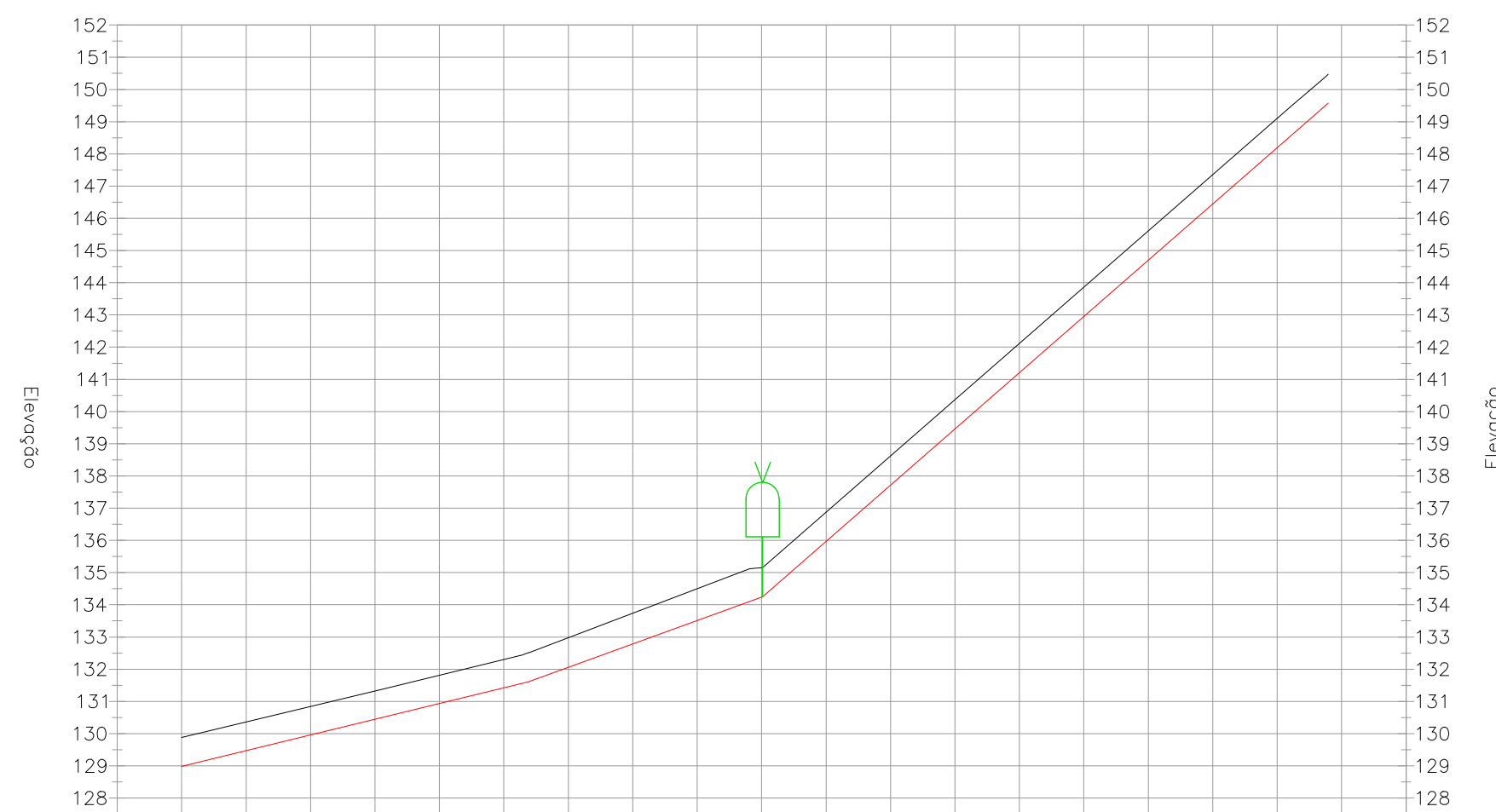


01 ESTAQUEAMENTO.  
ESC: 1/1000

Perfil Longitudinal - AAB



ESTACAS	E0+0.00	E1+0.00	E2+0.00	E3+0.00	E4+0.00	E5+0.00	E6+0.00	E7+0.00	E8+0.00	E9+0.00	E10+0.00	E11+0.00	E12+0.00	E13+0.00	E14+0.00	E15+0.00	E16+0.00	E16+15.00	
COTA DO TERRENO	129.88	130.36	130.85	131.33	131.81	132.30	132.98	133.74	134.50	135.15	135.87	136.62	140.37	142.11	143.86	145.61	147.35	149.10	150.47
COTA DA GERATRIZ INFERIOR DO TUBO	128.98	129.47	129.96	130.45	130.94	131.42	132.06	132.79	133.51	134.24	135.97	137.72	139.46	141.21	142.96	144.70	146.45	148.20	149.57
PROFUNDIDADE	-0.90	-0.89	-0.89	-0.88	-0.88	-0.87	-0.92	-0.95	-0.98	-0.91	-0.90	-0.90	-0.90	-0.90	-0.90	-0.91	-0.91	-0.91	-0.90

02 PERFIL LONGITUDINAL.  
ESC: 1/2000

PEÇAS	QUANT.
	Ø50mm
Curva 22° PVC JE PB PBA	01
Curva 45° PVC JE PB PBA	-
Curva 90° PVC JE PB PBA	01
Tê PVC JE BBB PBA	01
Ventosa	01
Registro de Descarga	-

LEGENDA DE DESENHOS

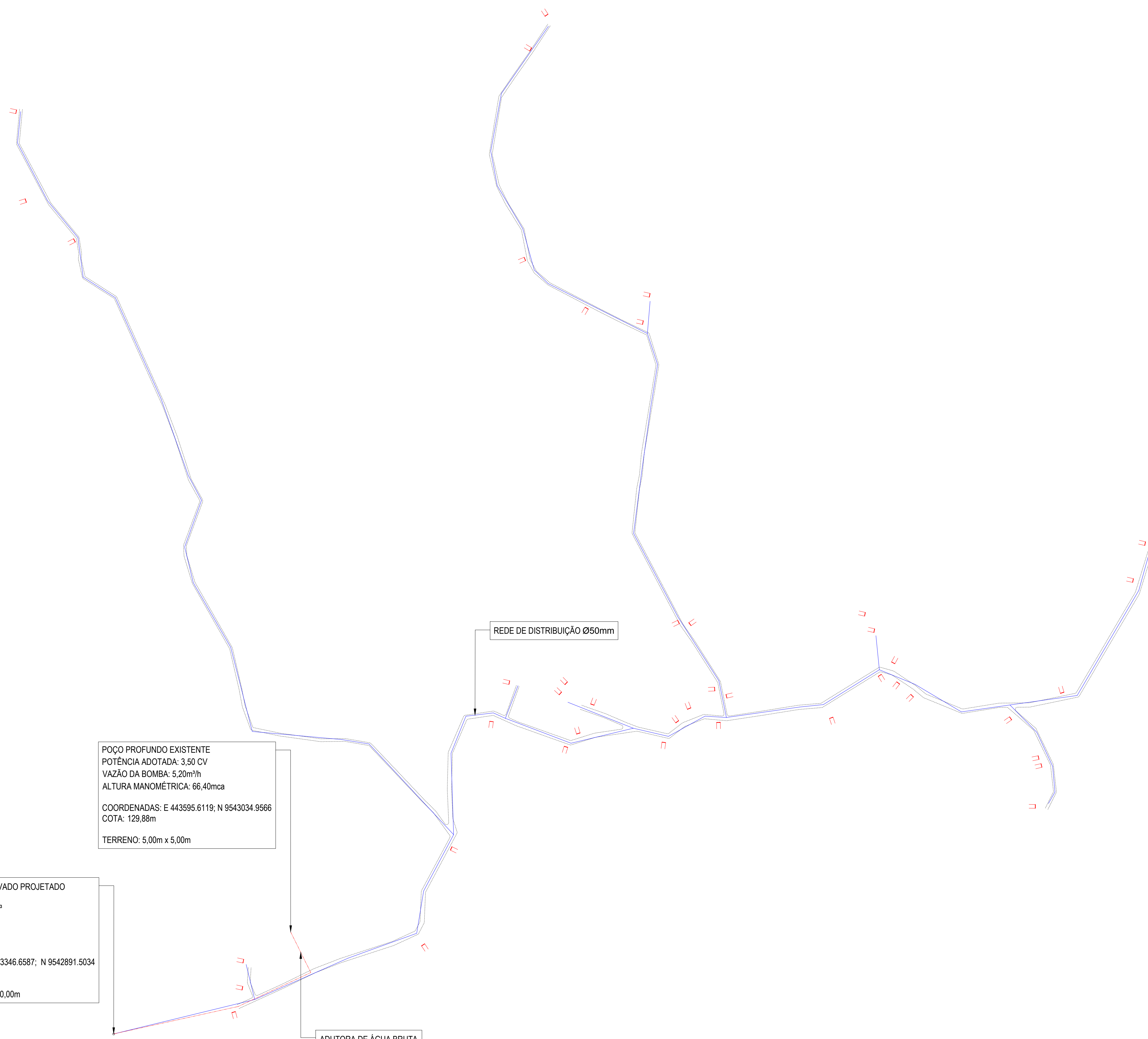
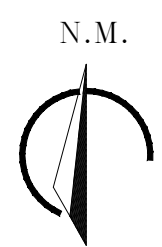
CURVA 22°	CURVA 45°	CURVA 90°	JUNÇÃO	TÊ	CAP	CRUZETA
REDUÇÃO	REGISTRO DE DESCARGA	VENTOSA	BLOCO DE ANCORAGEM	VÁLVULA REDUTORA DE PRESSÃO	CURVAS DE NÍVEL	EDIFICAÇÕES
CAIXA PARA VÁLVULAS	ADUTORA Ø150mm	BORDOS DA ESTRADA				

APROVAÇÃO:

PROPRIETÁRIO: \_\_\_\_\_ FISCALIZAÇÃO: \_\_\_\_\_

CLAUDIO JOSÉ QUEIROZ BARRIOS - CREA: 13.1490 / CE  
ENGENHEIRO CIVIL  
JOTA BARRIOS PROJETOS

 JOTA BARRIOS PROJETOS RUA TRAFALGAR, 1310 - JARDIM SÃO CARLOS - CEP: 64.000-000 Fone: (33) 3333-3333 E-mail: cont@jotabarrios.com.br www.jotabarrios.com.br	PREFEITURA MUNICIPAL DE PARAMOTI SISTEMA DE ABASTECIMENTO DE ÁGUA DA LOCALIDADE SÍTIO PATOS.		DESENHO: 01/01 PRANCHA N°: 01/01
	ADUTORA DE ÁGUA BRUTA PLANTA BAIXA E PERFIL LONGITUDINAL		
LOCAL: LOCALIDADE SÍTIO PATOS - PARAMOTI - CEARÁ PROJETISTA: CLAUDIO JOSÉ QUEIROZ BARRIOS - CREA: 13.1490 / CE CONTRATANTE: PREFEITURA MUNICIPAL DE PARAMOTI DESENHISTA: JOSÉ CELMO ARQUIVO: AAB DWG	ESCALA: INDICADA DATA: NOV/2018		



POÇO PROFUNDO EXISTENTE  
 POTÊNCIA ADOTADA: 3,50 CV  
 VAZÃO DA BOMBA: 5,20m³/h  
 ALTURA MANOMÉTRICA: 66,40mca  
 COORDENADAS: E 443595.6119; N 9543034.9566  
 COTA: 129,88m  
 TERRENO: 5,00m x 5,00m

RESERVATÓRIO ELEVADO PROJETADO  
 CAPACIDADE: 10,00m³  
 Ø: 3,00m  
 FUSTER: 10,00m  
 H. TOTAL: 12,70m  
 COORDENADAS: E 443346.6587; N 9542891.5034  
 COTA: 150,47m  
 TERRENO: 10,00m x 10,00m

ADUTORA DE ÁGUA BRUTA

REDE DE DISTRIBUIÇÃO Ø50mm

**INFORMAÇÕES:**

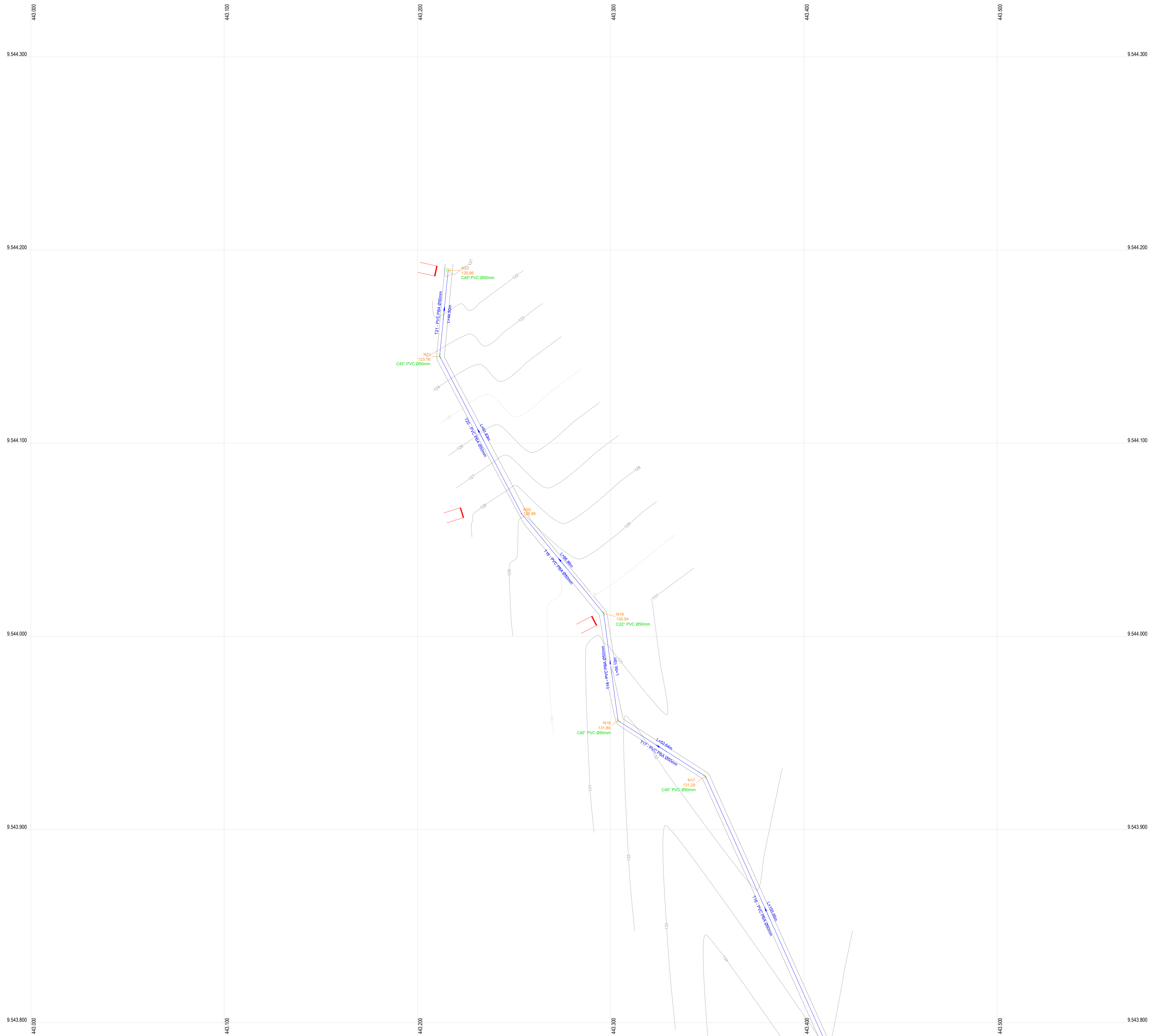
**ADUTORA DE ÁGUA BRUTA Ø50mm:**  
 PVC PBA CLASSE 12 Ø50mm - EXTENSÃO TOTAL: 355,79m.

**REDE DE DISTRIBUIÇÃO:**  
 Ø50mm: 4.874,81m  
 EXTENSÃO TOTAL: 4.874,81m

**LIGAÇÕES PREDIAIS:**  
 QUANTIDADE: 43 UNID.

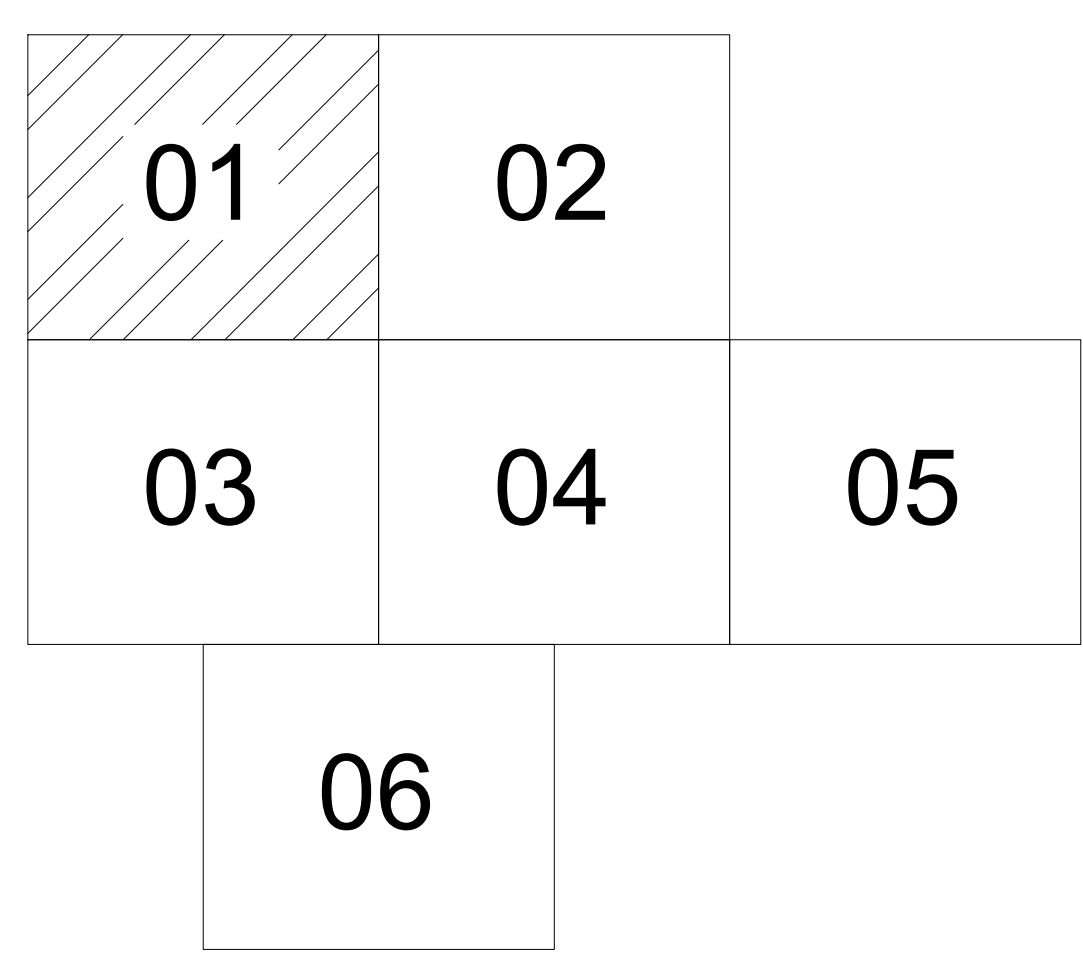
APROVAÇÃO:			
PROPRIETÁRIO		FISCALIZAÇÃO	
 <small>CLAUDIO JOSÉ QUEIROZ BARROS - CREA: 13.149/D/CE        ENGENHEIRO CIVIL        JOTA BARROS PROJETOS</small>			
 <small>JOTA BARROS PROJETOS        Rua Tabuleiro, 100 - Centro - 64100-000 - Aracati - CE        Fone: (85) 3333-1111        E-mail: contato@jotaprojetos.com.br        www.jotaprojetos.com.br</small>		PREFEITURA MUNICIPAL DE PARAMOTI	DESENHO: 01/01
		PRANCHA Nº: 01/01	
SISTEMA DE ABASTECIMENTO DE ÁGUA DO SÍTIO PATOS.			
PLANTA GERAL DO SISTEMA			
LOCAL:	LOCALIDADE SÍTIO PATOS - PARAMOTI - CEARÁ		
PROJETISTA:	CLAUDIO JOSÉ QUEIROZ BARROS - CREA: 13.149/D/CE	ESCALA:	1/5000
CONTRATANTE:	PREFEITURA MUNICIPAL DE PARAMOTI	DATA:	
DESENHISTA:	JOSE CELMO	ARQUIVO:	NOV/2018
ARQUIVO:	PLANTA_GERAL_R1.DWG		





PEÇAS		QUANT.
		Ø50mm
	Cap PVC JE PBA	09
	Curva 22° PVC JE PB PBA	19
	Curva 45° PVC JE PB PBA	11
	Curva 90° PVC JE PB PBA	03
	Tê PVC JE BBB PBA	05
	JUNÇÃO PVC JE BBB PBA	03

ARTICULAÇÕES



LEGENDA DE DESENHOS

CURVA 22°	CURVA 45°	CURVA 90°	JUNÇÃO	TÊ	CAP	CRUZETA
REDUÇÃO	REGISTRO DE DESCARGA	VENTOSA	BLOCO DE ANCORAGEM	VÁLVULA REDUTORA DE PRESSÃO	CURVAS DE NÍVEL	EDIFICAÇÕES
CAIXA PARA VÁLVULAS	ADUTORA Ø150mm	BORDOS DA ESTRADA				

APROVAÇÃO:

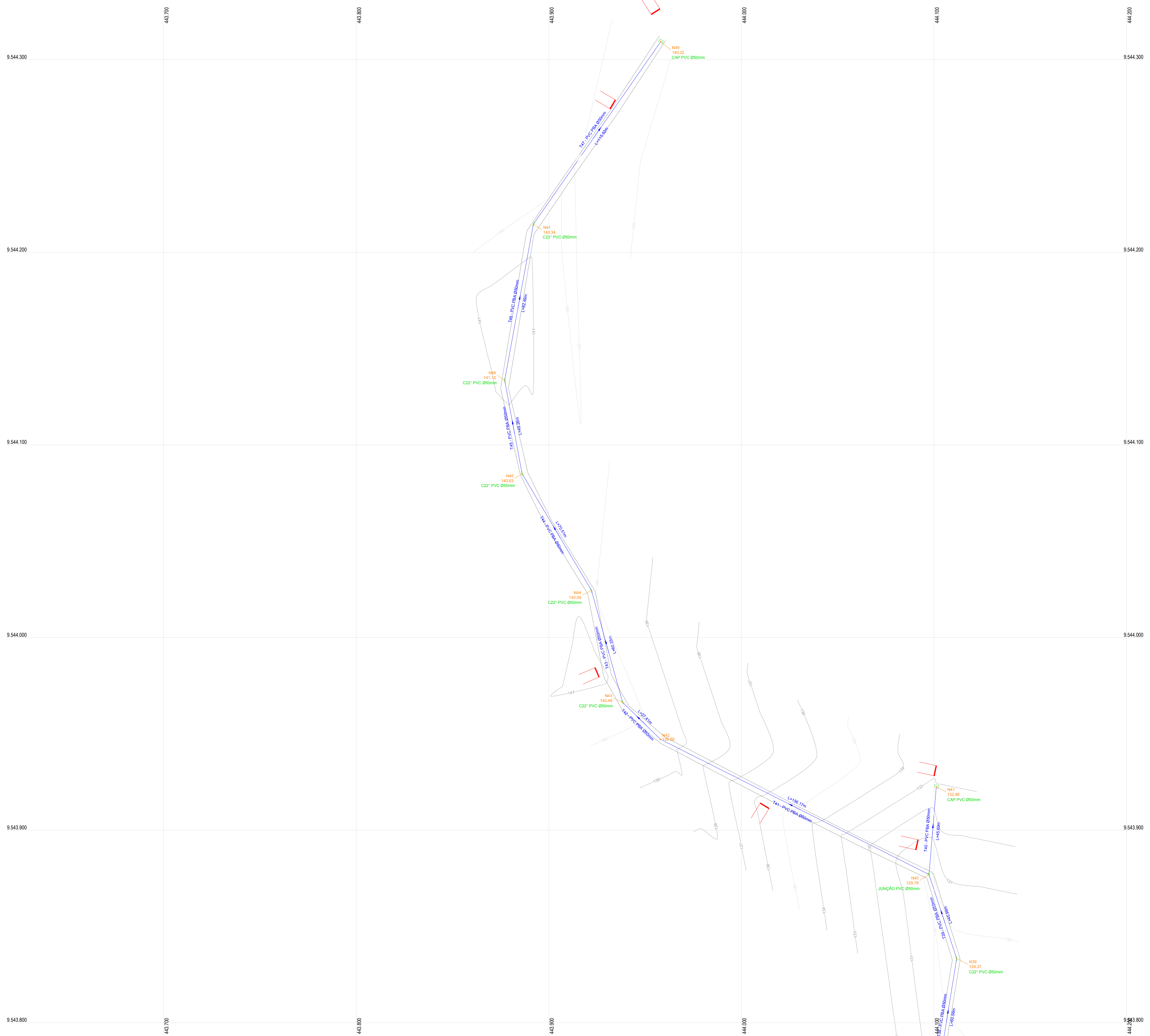
PROPRIETÁRIO: \_\_\_\_\_ FISCALIZAÇÃO: \_\_\_\_\_

CLÁUDIO JOSÉ QUEIROZ BARRIOS - CREA: 13.149/D / CE  
 ENGENHEIRO CIVIL  
 JOTA BARRIOS PROJETOS

<p><b>JOTA BARRIOS PROJETOS</b>  <small>RUA TRAFALGAR, 330 - JARDIM BELLA VISTA - FLORESTA - RECIFE - PE        FONE: (51) 3333-1111        E-MAIL: cont@jotaprojetos.com.br        www.jotaprojetos.com.br</small></p>	PREFEITURA MUNICIPAL DE PARAMOTI		DESENHO: 01/01	PRANCHA Nº: 01/06
	SISTEMA DE ABASTECIMENTO DE ÁGUA DO SÍTIO PATOS.			
	REDE DE DISTRIBUIÇÃO PLANTA BAIXA			
LOCAL: LOCALIDADE SÍTIO PATOS - PARAMOTI - CEARÁ	PROJETA: CLÁUDIO JOSÉ QUEIROZ BARRIOS - CREA: 13.149/D / CE		ESCALA: 1/1000	
CONTRATANTE: PREFEITURA MUNICIPAL DE PARAMOTI	DESENHISTA: JOSÉ CELMO		DATA: NOV/2018	
ARQUIVO: REDE DE DISTRIBUIÇÃO_R1.DWG				

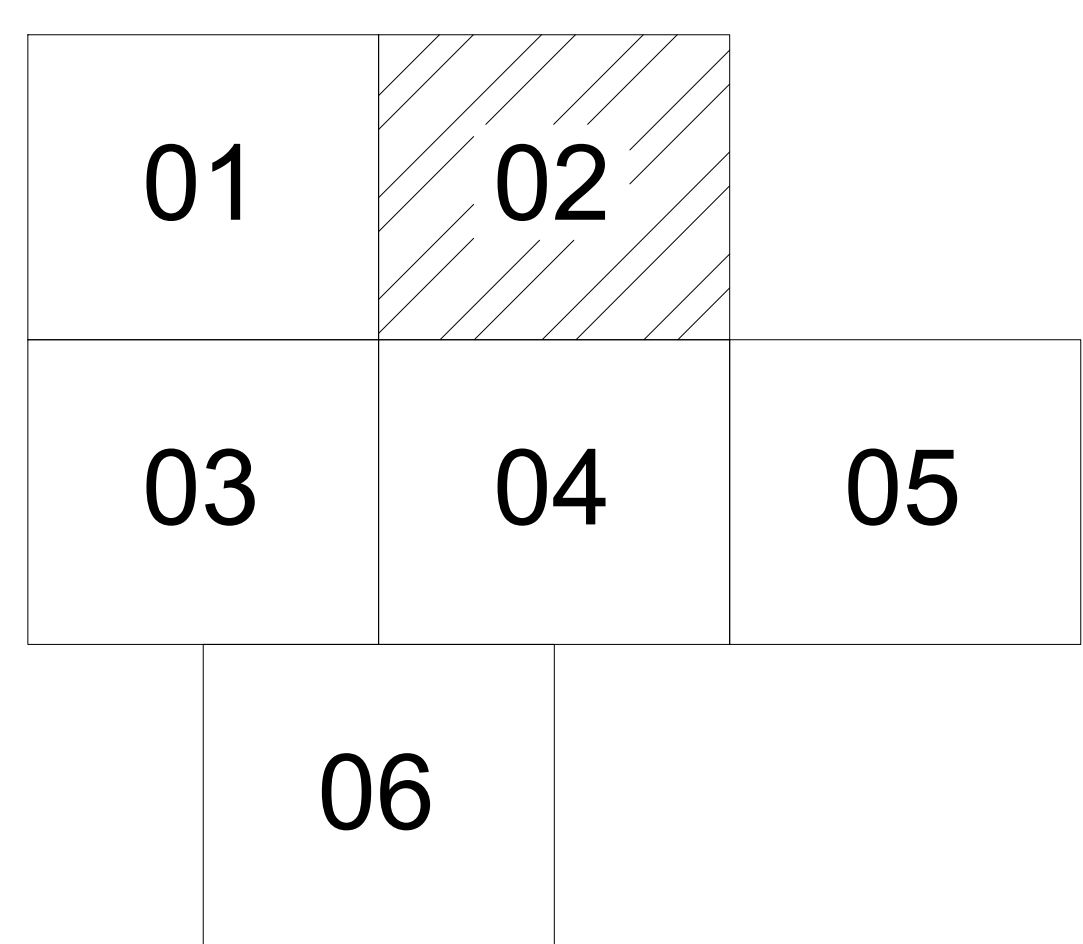






PEÇAS		QUANT.
		Ø50mm
	Cap PVC JE PBA	09
	Curva 22° PVC JE PB PBA	19
	Curva 45° PVC JE PB PBA	11
	Curva 90° PVC JE PB PBA	03
	Tê PVC JE BBB PBA	05
	JUNÇÃO PVC JE BBB PBA	03

ARTICULAÇÕES



LEGENDA DE DESENHOS

CURVA 22°	CURVA 45°	CURVA 90°	JUNÇÃO	TÊ	CAP	CRUZETA
REDUÇÃO	REGISTRO DE DESCARGA	VENTOSA	BLOCO DE ANCORAGEM	VÁLVULA REDUTORA DE PRESSÃO	CURVAS DE NÍVEL	EDIFICAÇÕES
CAIXA PARA VÁLVULAS	ADUTORA Ø150mm	BORDOS DA ESTRADA				

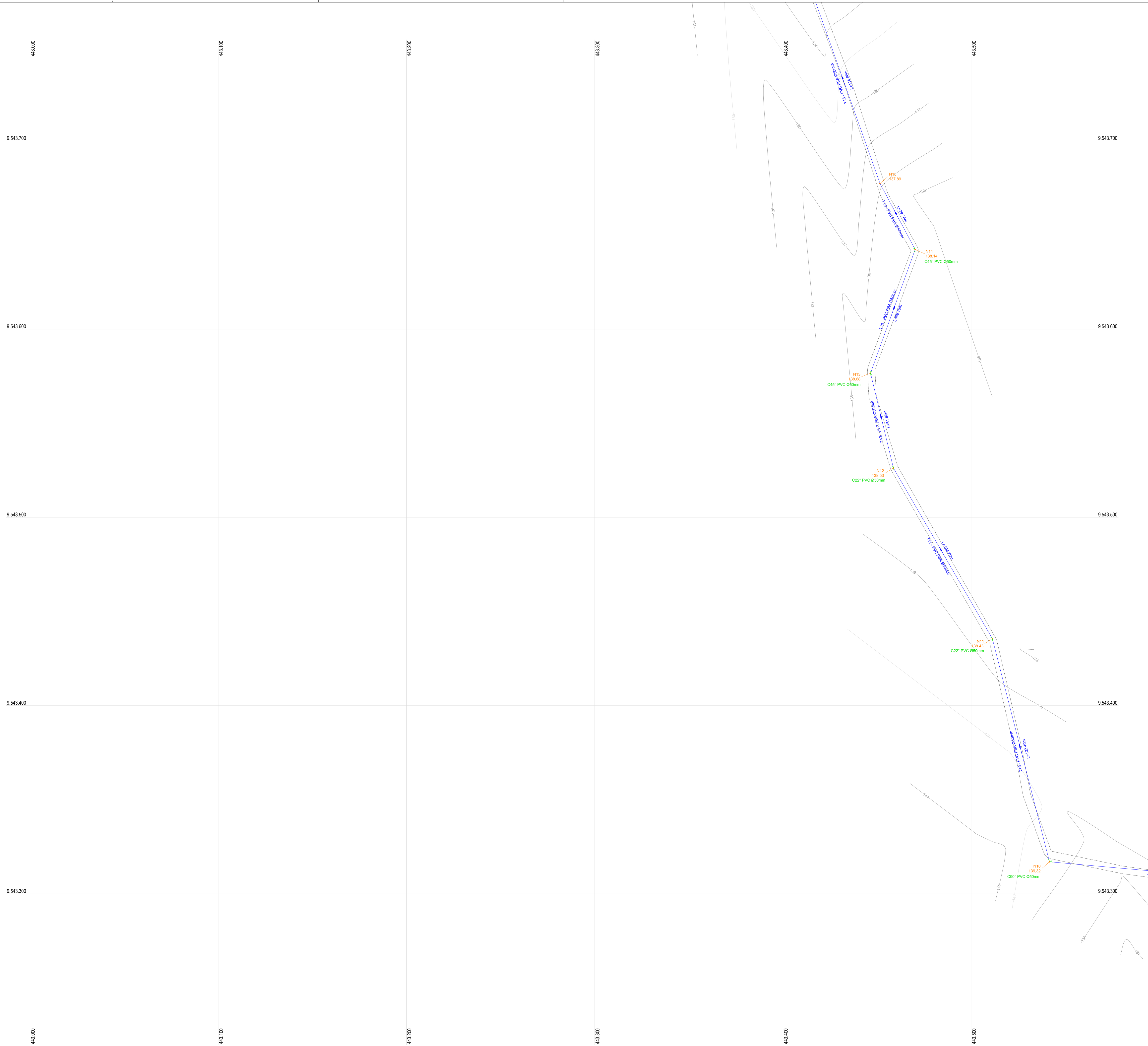
APROVAÇÃO:

PROPRIETÁRIO:

FISCALIZAÇÃO: \_\_\_\_\_

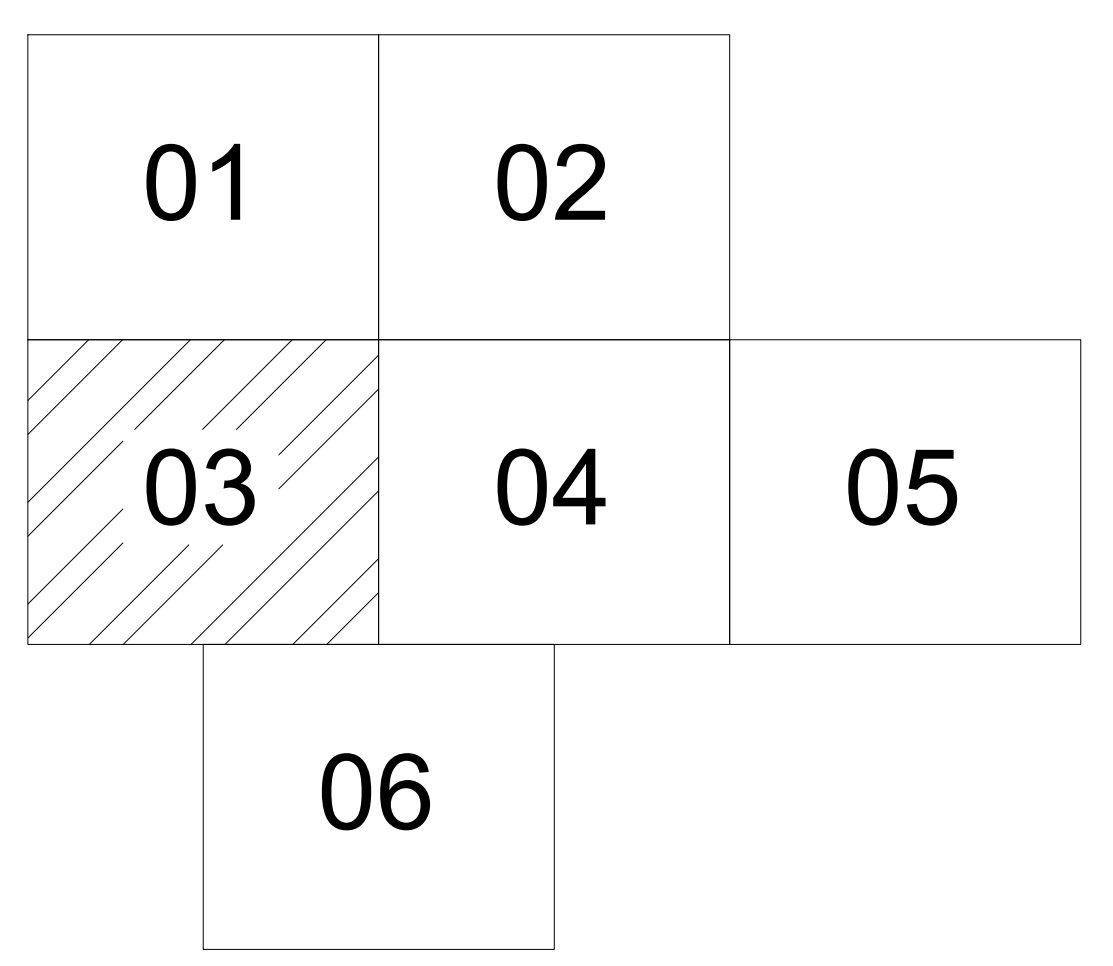
CLAUDIO JOSÉ QUEIROZ BARRIOS - CREA: 13.149/D/CE  
ENGENHEIRO CIVIL  
JOTA BARRIOS PROJETOS

 <b>JOTA BARRIOS PROJETOS</b> <small>RUA TABULEIRO, 100 - JARDIM BELLA VISTA - CEP: 64.110-000 - FONE: (85) 3333-1111          E-MAIL: contato@jotaprojetos.com.br          www.jotaprojetos.com.br</small>	PREFEITURA MUNICIPAL DE PARAMOTI		DESENHO: 01/01	PRANCHA Nº: 02/06
	SISTEMA DE ABASTECIMENTO DE ÁGUA DO SÍTIO PATOS.			
	REDE DE DISTRIBUIÇÃO PLANTA BAIXA			
LOCAL: LOCALIDADE SÍTIO PATOS - PARAMOTI - CEARÁ	PROJETISTA: CLAUDIO JOSÉ QUEIROZ BARRIOS - CREA: 13.149/D/CE		ESCALA: 1/1000	
CONTRATANTE: PREFEITURA MUNICIPAL DE PARAMOTI	DESENHISTA: JOSÉ CELMO		DATA: NOV/2018	
ARQUIVO: REDE DE DISTRIBUIÇÃO_R1.DWG				



PEÇAS		QUANT.
		Ø50mm
	Cap PVC JE PBA	09
	Curva 22° PVC JE PB PBA	19
	Curva 45° PVC JE PB PBA	11
	Curva 90° PVC JE PB PBA	03
	Tê PVC JE BBB PBA	05
	JUNÇÃO PVC JE BBB PBA	03

ARTICULAÇÕES



LEGENDA DE DESENHOS

CURVA 22°	CURVA 45°	CURVA 90°	JUNÇÃO	TÊ	CAP	CRUZETA
REDUÇÃO	REGISTRO DE DESCARGA	VENTOSA	BLOCO DE ANCORAGEM	VÁLVULA REDUTORA DE PRESSÃO	CURVAS DE NÍVEL	EDIFICAÇÕES
CAIXA PARA VÁLVULAS	ADUTORA Ø150mm	BORDOS DA ESTRADA				

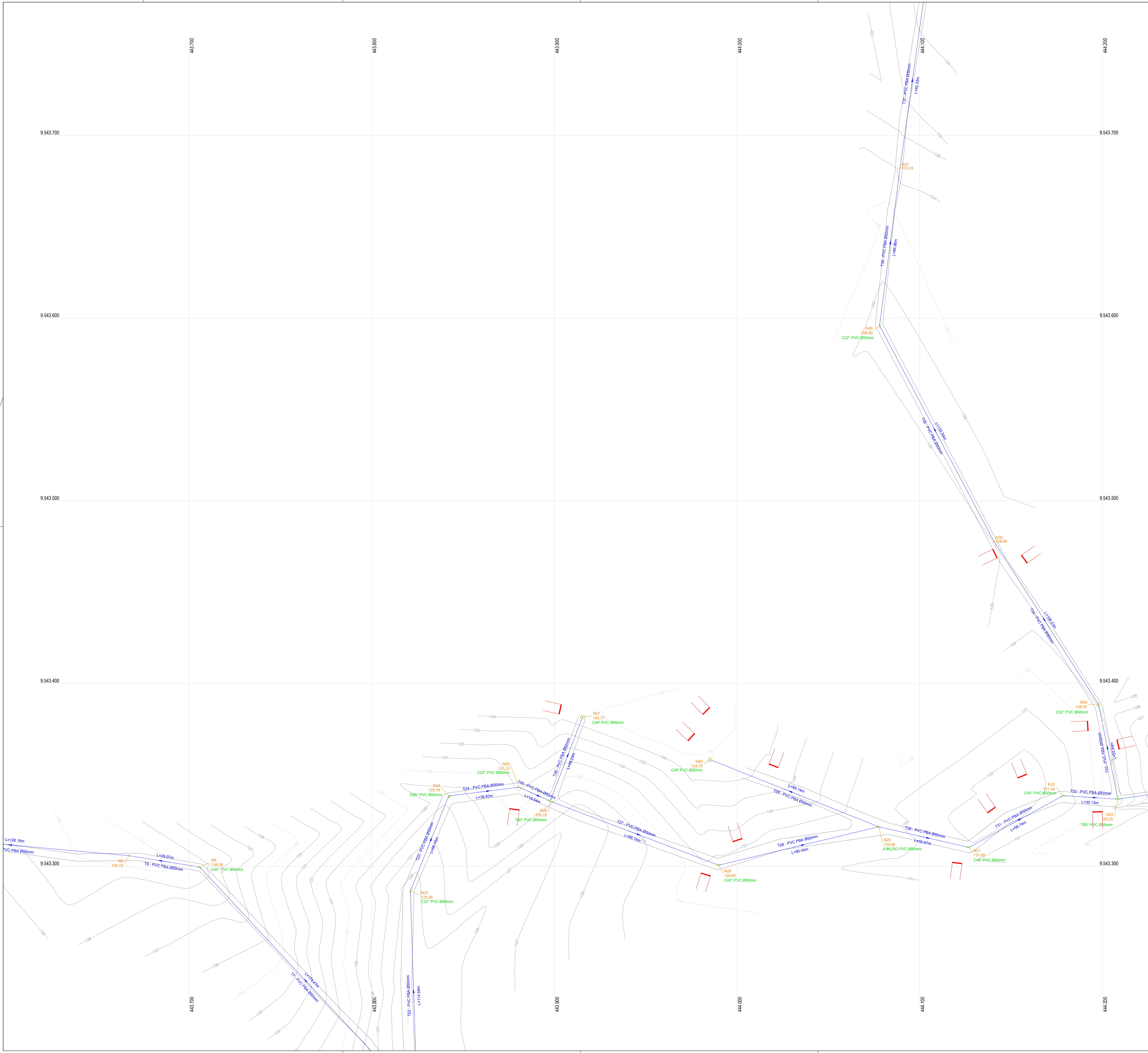
APROVAÇÃO:

PROPRIETÁRIO: \_\_\_\_\_ FISCALIZAÇÃO: \_\_\_\_\_

CLAUDIO JOSÉ QUEIROZ BARRIOS - CREA: 13.1419 / CE  
ENGENHEIRO CIVIL  
JOTA BARRIOS PROJETOS

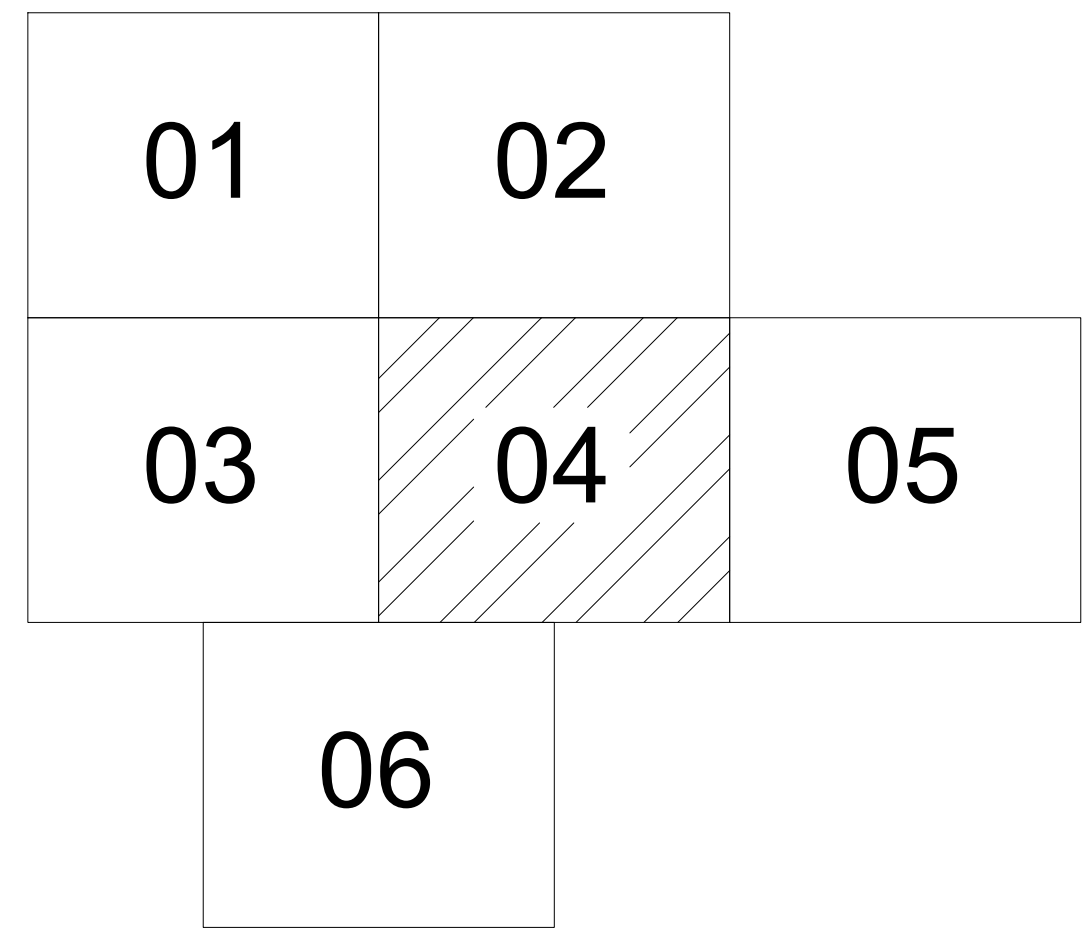
<p><b>JOTA BARRIOS PROJETOS</b> RUA TRAFALGAR, 33 - JARDIM SÃO CARLOS, 14 CAMPINA DO GUAJUBIM - PE FONE: (51) 3633-1114 E-MAIL: cont@jotaprojetos.com.br www.jotaprojetos.com.br</p>	PREFEITURA MUNICIPAL DE PARAMOTI		DESENHO:	PRANCHA N°
			01/01	03/06
	SISTEMA DE ABASTECIMENTO DE ÁGUA DO SÍTIO PATOS.			
<b>REDE DE DISTRIBUIÇÃO PLANTA BAIXA</b>				
LOCAL:	LOCALIDADE SÍTIO PATOS - PARAMOTI - CEARÁ			
PROJETISTA:	CLAUDIO JOSÉ QUEIROZ BARRIOS - CREA: 13.1419 / CE	ESCALA:	1/1000	
CONTRATANTE:	PREFEITURA MUNICIPAL DE PARAMOTI	DATA:		
DESENHISTA:	JOSE CELMO	DATA:		
ARQUIVO:	REDE DE DISTRIBUIÇÃO_R1.DWG	DATA:	NOV/2018	





PEÇAS		QUANT.
		Ø50mm
	Cap PVC JE PBA	09
	Curva 22° PVC JE PB PBA	19
	Curva 45° PVC JE PB PBA	11
	Curva 90° PVC JE PB PBA	03
	Tê PVC JE BBB PBA	05
	JUNÇÃO PVC JE BBB PBA	03

ARTICULAÇÕES



LEGENDA DE DESENHOS

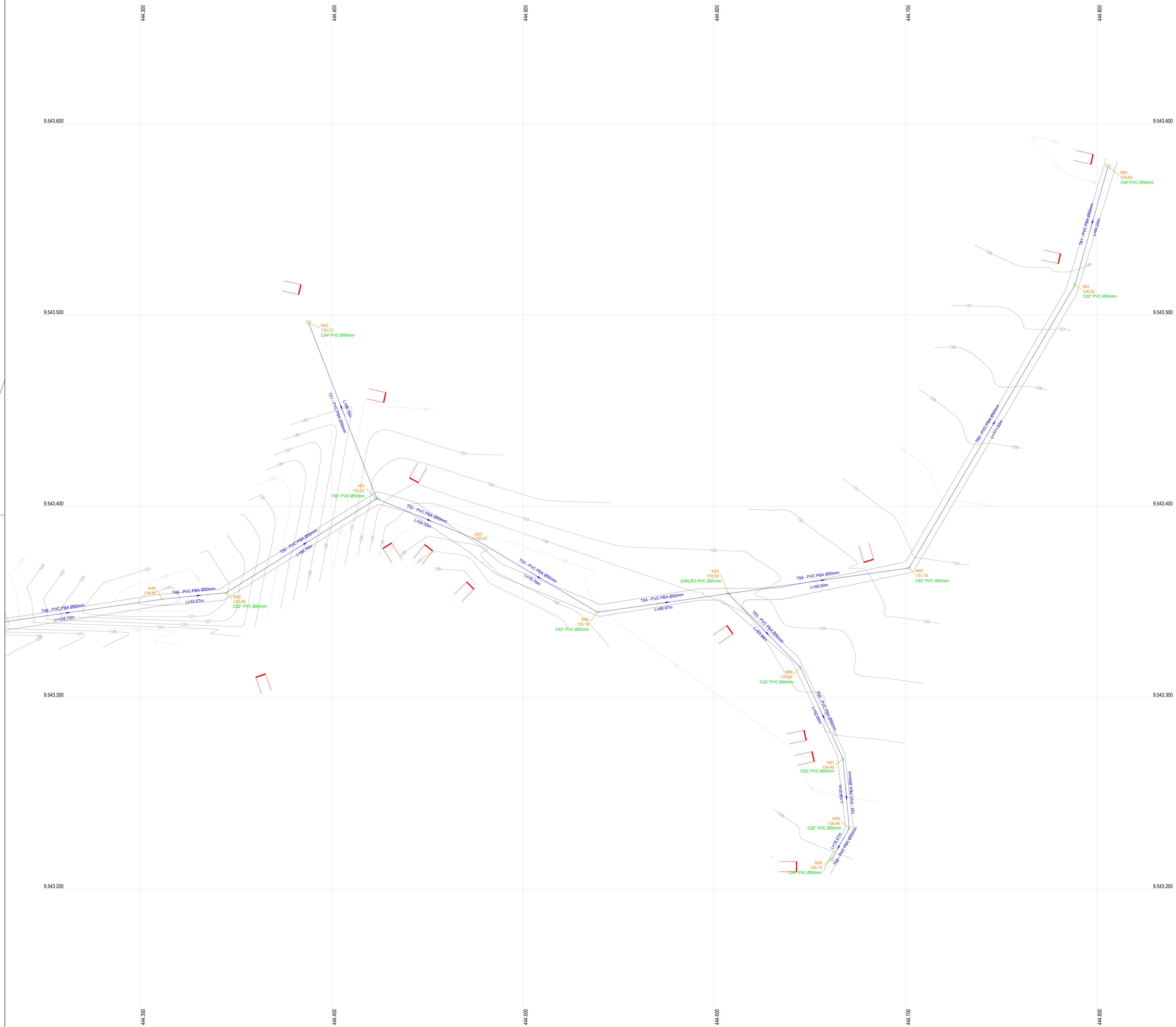


APROVAÇÃO:

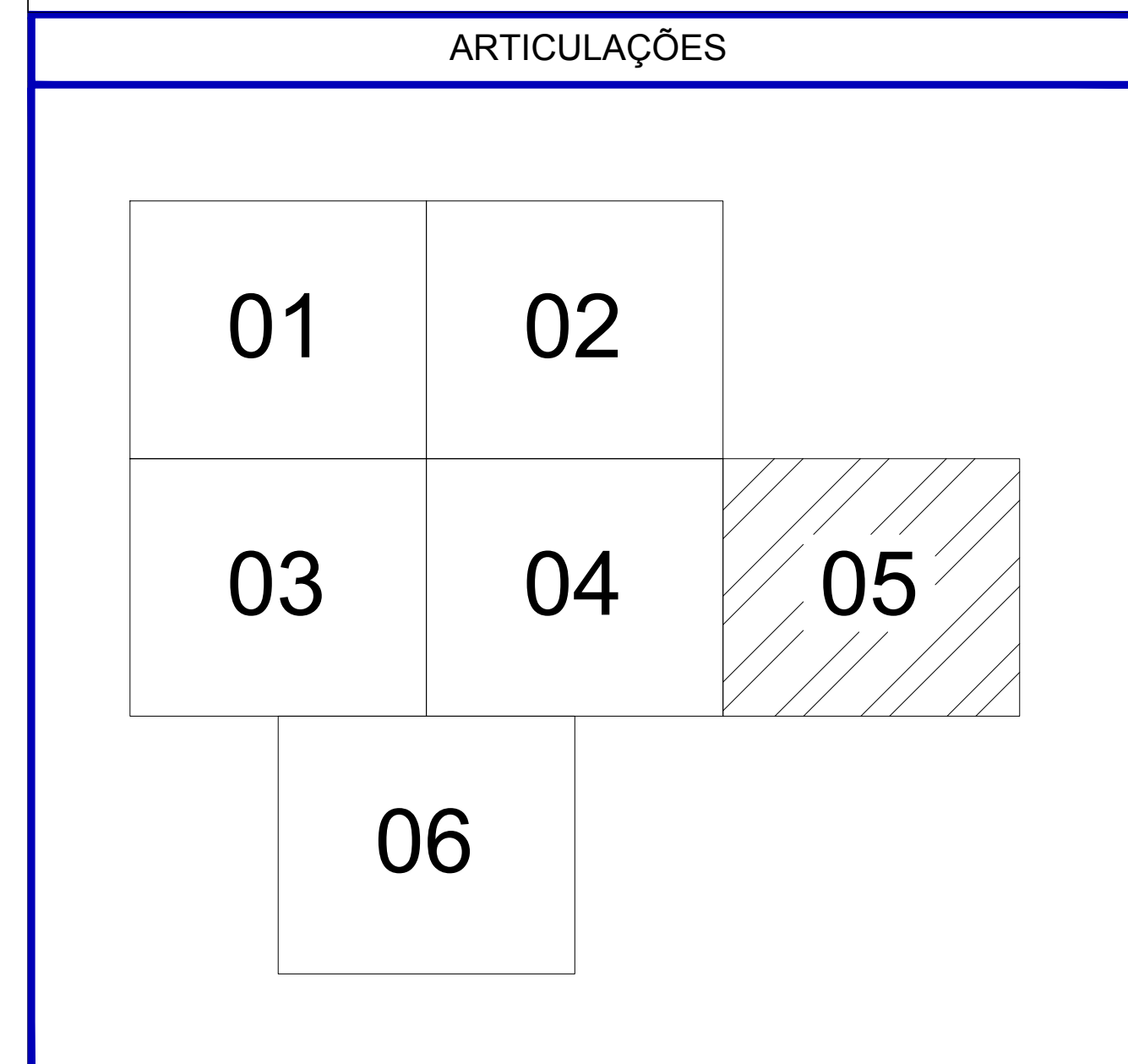
PROPRIETÁRIO: \_\_\_\_\_ FISCALIZAÇÃO: \_\_\_\_\_  
 CLAUDIO JOSÉ QUEIROZ BARRIOS - CREA: 13.149/D / CE  
 ENGENHEIRO CIVIL  
 JOTA BARRIOS PROJETOS

	PREFEITURA MUNICIPAL DE PARAMOTI		DESENHO: 01/01	PRANCHA Nº: 04/06
	SISTEMA DE ABASTECIMENTO DE ÁGUA DO SÍTIO PATOS.			
<b>REDE DE DISTRIBUIÇÃO PLANTA BAIXA</b>				
LOCAL:	LOCALIDADE SÍTIO PATOS - PARAMOTI - CEARÁ			
PROJETISTA:	CLAUDIO JOSÉ QUEIROZ BARRIOS - CREA: 13.1419/D / CE	ESCALA:	1/1000	
CONTRATANTE:	PREFEITURA MUNICIPAL DE PARAMOTI	DATA:		
DESENHISTA:	JOSE CELMO	ARQUIVO:	NOV/2018	





PEÇAS	QUANT.
	Ø50mm
Cap PVC JE PBA	09
Curva 22° PVC JE PB PBA	19
Curva 45° PVC JE PB PBA	11
Curva 90° PVC JE PB PBA	03
Tê PVC JE BBB PBA	05
JUNÇÃO PVC JE BBB PBA	03



**LEGENDA DE DESENHOS**

CURVA 22°	CURVA 45°	CURVA 90°	JUNÇÃO	TÊ	CAP	CRUZETA
REDUÇÃO	REGISTRO DE DESCARGA	VENTOSA	BLOCO DE ANCORAGEM	VÁLVULA REDUTORA DE PRESSÃO	CURVAS DE NÍVEL	EDIFICAÇÕES
CAIXA PARA VÁLVULAS	ADUTORA Ø150mm	BORDOS DA ESTRADA				

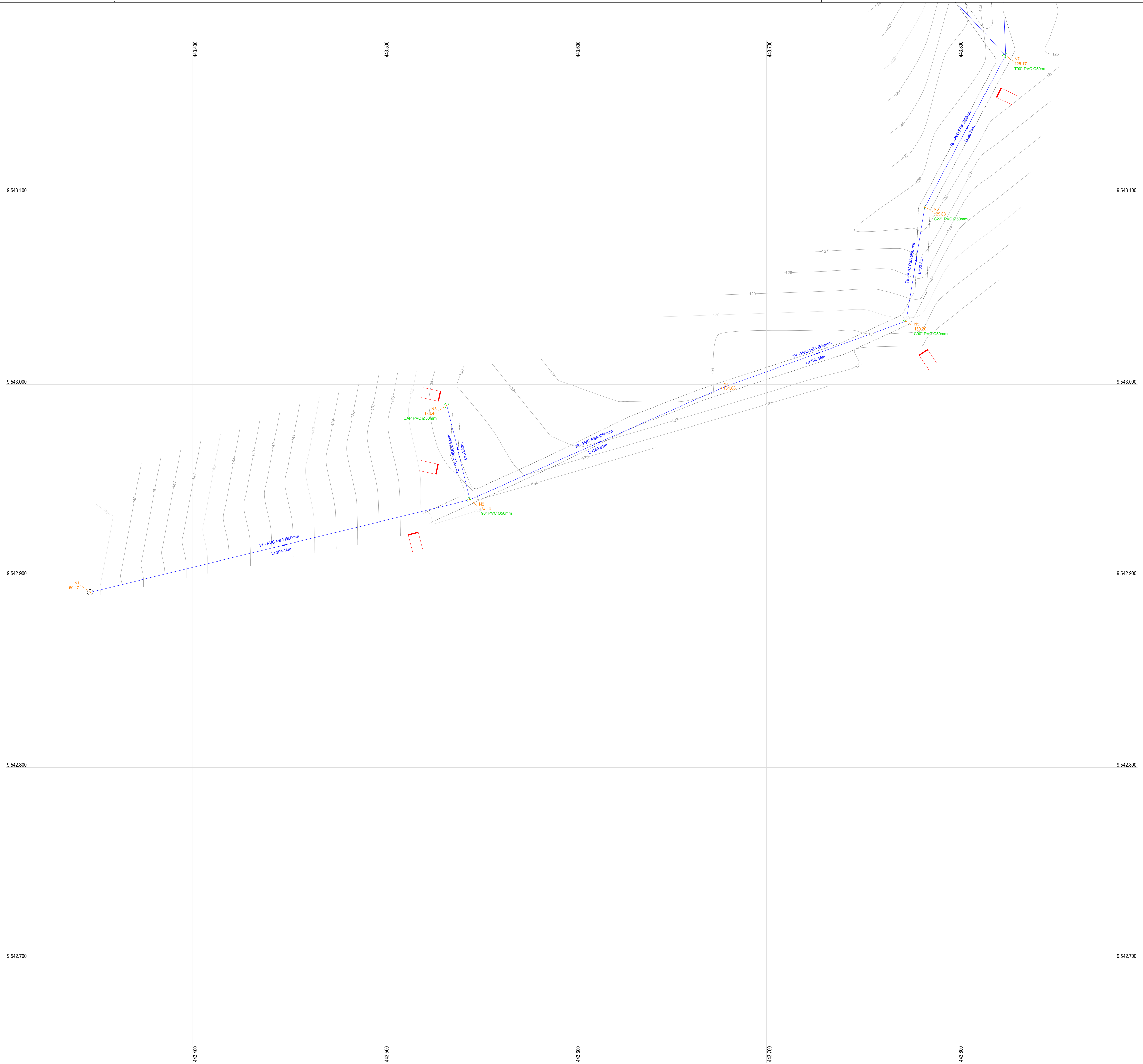
**APROVAÇÃO:**

PROPRIETÁRIO: CLAUDIO JOSÉ QUEIROZ BARRIOS - CREA: 13.1490 / CE  
 ENGENHEIRO CIVIL  
 JOTA BARRIOS PROJETOS

FISCALIZAÇÃO: \_\_\_\_\_  
 \_\_\_\_\_  
 \_\_\_\_\_

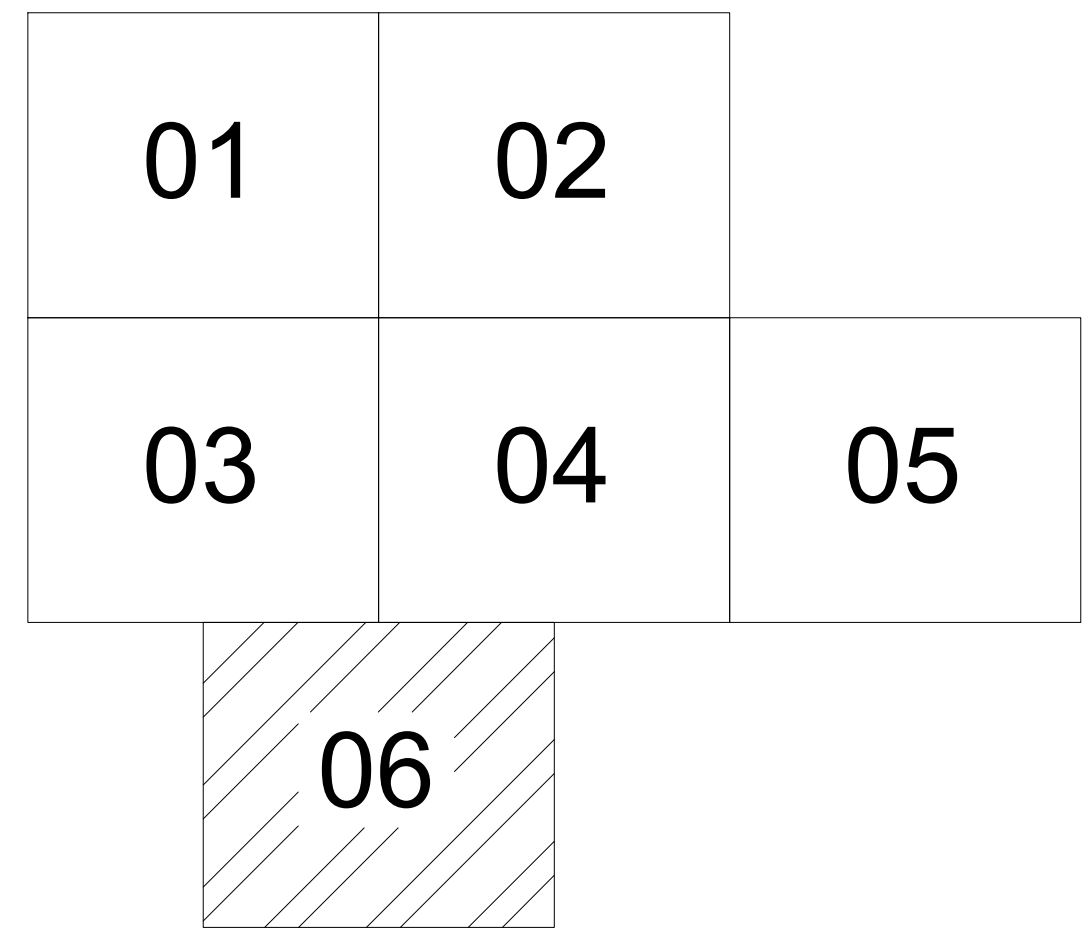
 <b>JOTA BARRIOS PROJETOS</b> <small>RUA TRAFALGAR, 330 - JARDIM SÃO CARLOS - CEP: 63.130-000 - CARIACI - CE            Fone: (85) 3366-1111            E-mail: contato@jotabarriosprojetos.com.br            www.jotabarriosprojetos.com.br</small>	PREFEITURA MUNICIPAL DE PARAMOTI	DESENHO:	PRANCHA N°
		01/01	05/06
	SISTEMA DE ABASTECIMENTO DE ÁGUA DO SÍTIO PATOS.		
<b>REDE DE DISTRIBUIÇÃO PLANTA BAIXA</b>			
LOCAL:	LOCALIDADE SÍTIO PATOS - PARAMOTI - CEARÁ		
PROJETISTA:	CLAUDIO JOSÉ QUEIROZ BARRIOS - CREA: 13.1419 / CE	ESCALA:	1/1000
CONTRATANTE:	PREFEITURA MUNICIPAL DE PARAMOTI	DATA:	
DESENHISTA:	JOSÉ CELMO	DATA:	NOV/2018
ARQUIVO:	REDE DE DISTRIBUIÇÃO_R1.DWG		





PEÇAS		QUANT.
		Ø50mm
	Cap PVC JE PBA	09
	Curva 22° PVC JE PB PBA	19
	Curva 45° PVC JE PB PBA	11
	Curva 90° PVC JE PB PBA	03
	Tê PVC JE BBB PBA	05
	JUNÇÃO PVC JE BBB PBA	03

ARTICULAÇÕES



LEGENDA DE DESENHOS

CURVA 22°	CURVA 45°	CURVA 90°	JUNÇÃO	TÊ	CAP	CRUZETA
REDUÇÃO	REGISTRO DE DESCARGA	VENTOSA	BLOCO DE ANCORAGEM	VÁLVULA REDUTORA DE PRESSÃO	CURVAS DE NÍVEL	EDIFICAÇÕES
CAIXA PARA VÁLVULAS	ADUTORA Ø150mm	BORDOS DA ESTRADA				

APROVAÇÃO:

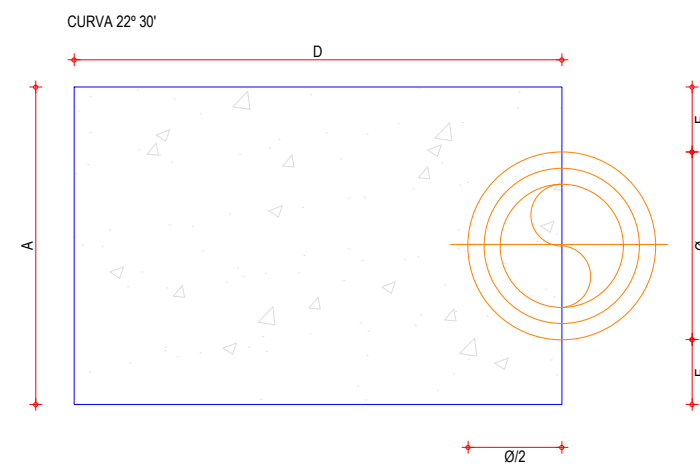
PROPRIETÁRIO

FISCALIZAÇÃO

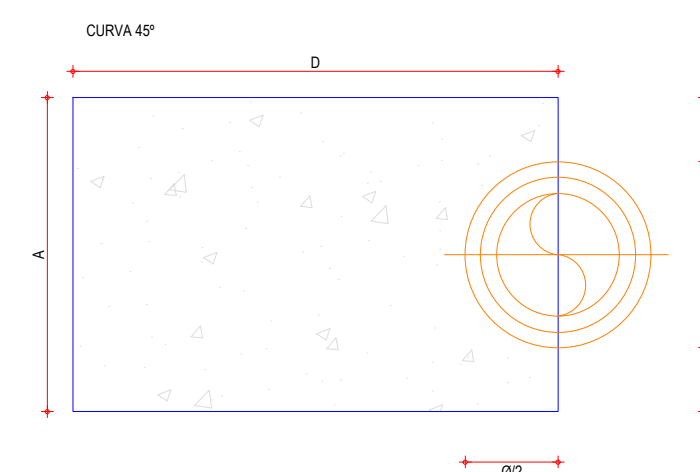
CLAUDIO JOSÉ QUEIROZ BARROS - CREA: 13.149/D/CE  
 ENGENHEIRO CIVIL  
 JOTA BARROS PROJETOS

 <b>JOTA BARROS PROJETOS</b> <small>RUA TRAFALGAR, 130 - JARDIM BELLA VISTA - FLORESTA - RECIFE - PE        CEP: 51.100-000        E-MAIL: cont@jotaprojetos.com.br        www.jotaprojetos.com.br</small>	PREFEITURA MUNICIPAL DE PARAMOTI	DESENHO: 01/01	PRANCHA Nº: 06/06
	SISTEMA DE ABASTECIMENTO DE ÁGUA DO SÍTIO PATOS.		
	REDE DE DISTRIBUIÇÃO PLANTA BAIXA		
LOCAL: LOCALIDADE SÍTIO PATOS - PARAMOTI - CEARÁ	PROJETA: CLAUDIO JOSÉ QUEIROZ BARROS - CREA: 13.1419/D/CE	ESCALA: 1/1000	
CONTRATANTE: PREFEITURA MUNICIPAL DE PARAMOTI	DESENHISTA: JOSÉ CELMO	DATA: NOV/2018	
ARQUIVO: REDE DE DISTRIBUIÇÃO_R1.DWG			

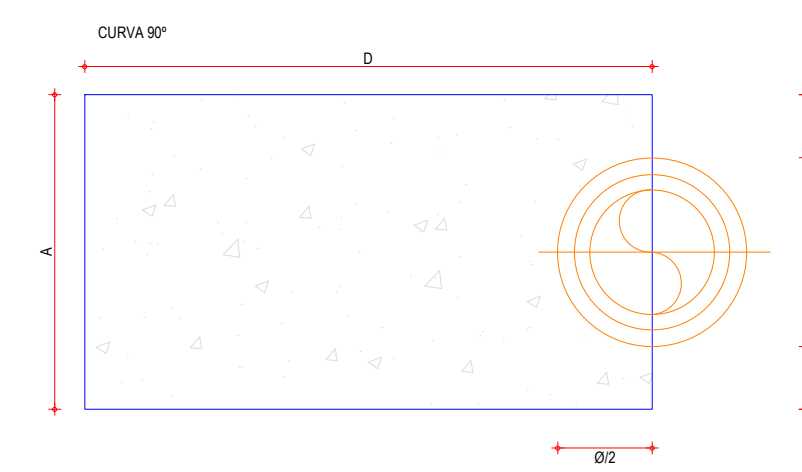




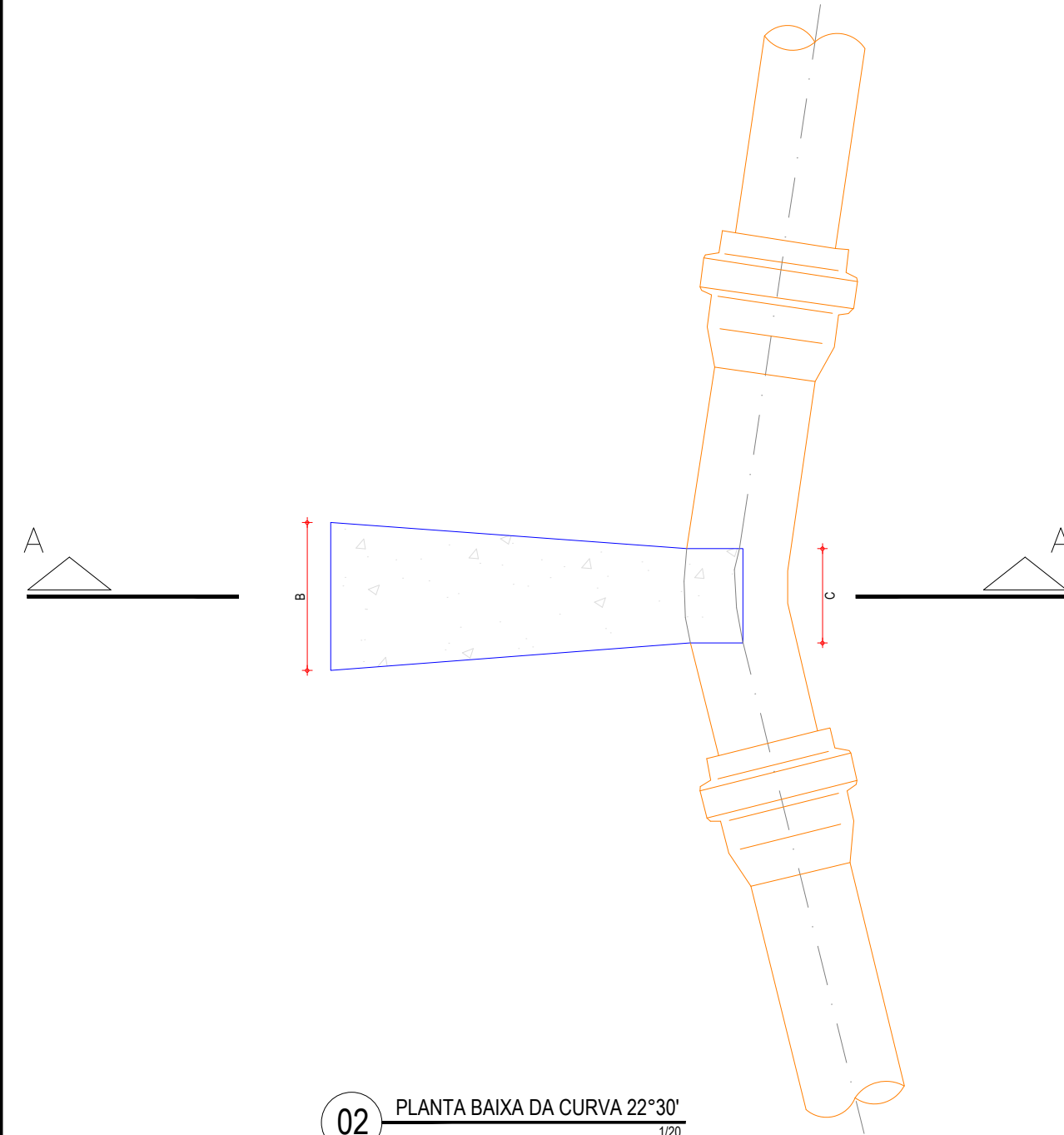
01 CORTE A-A  
1/20



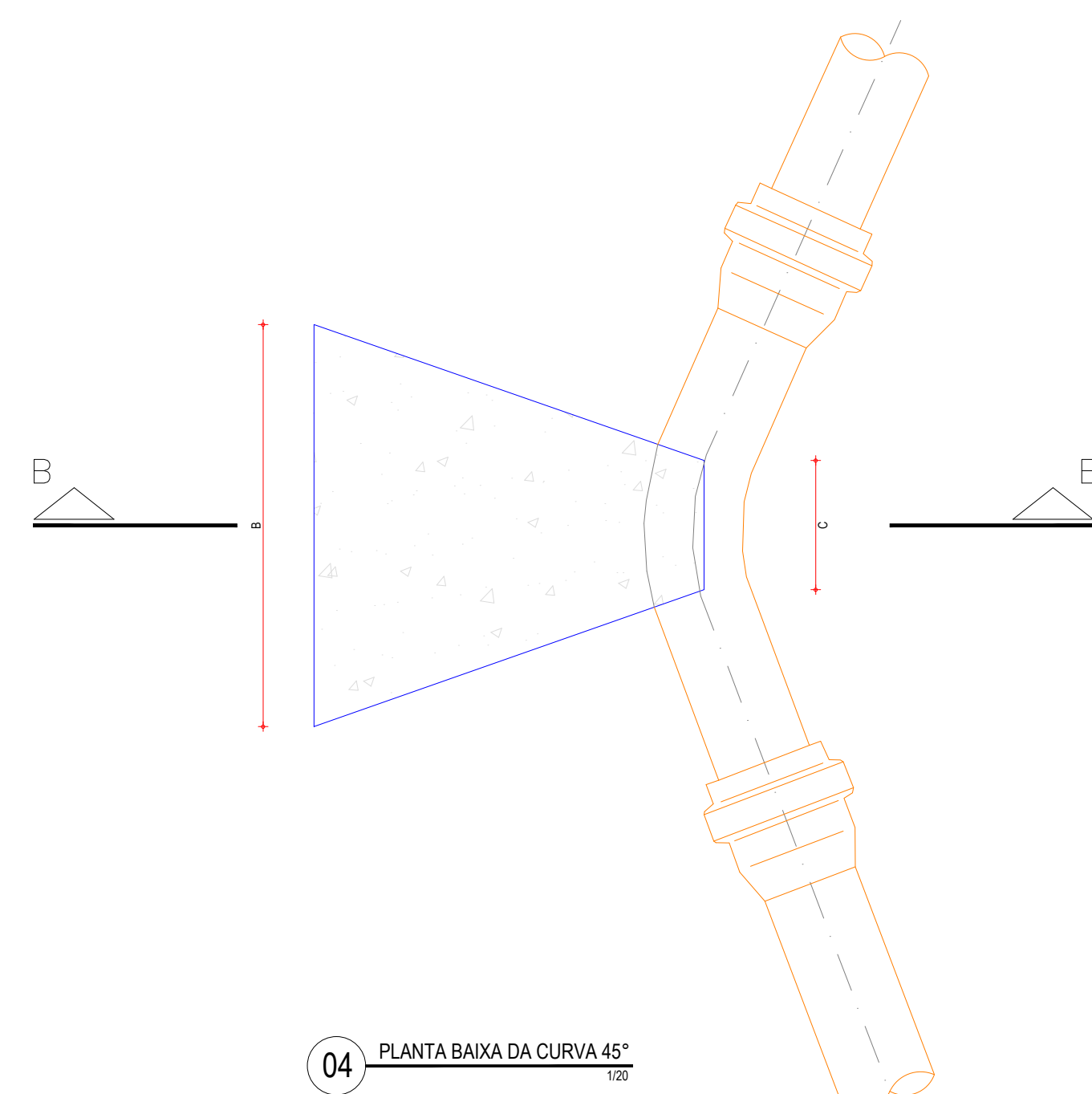
03 CORTE B-B  
1/20



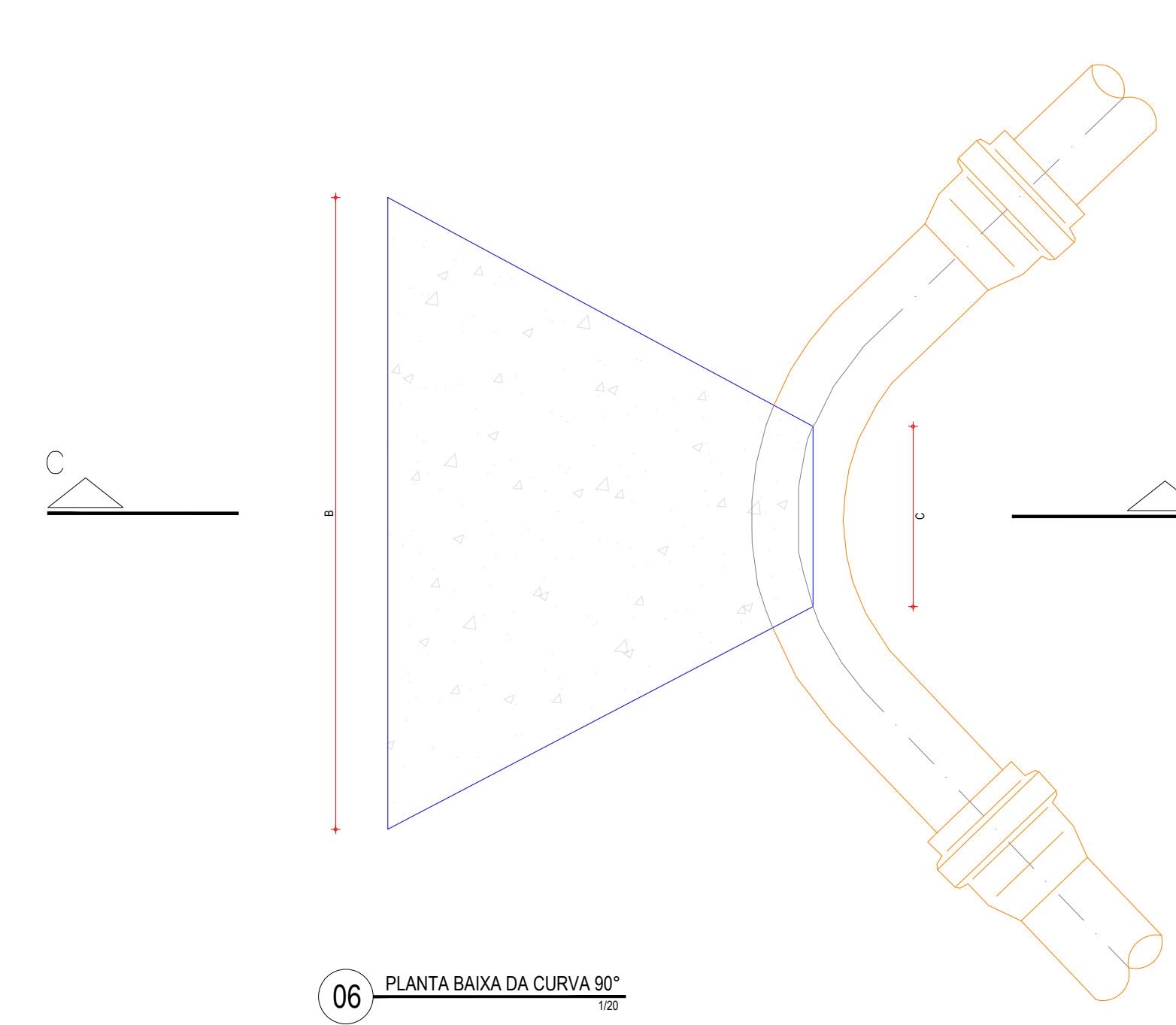
05 CORTE C-C  
1/20



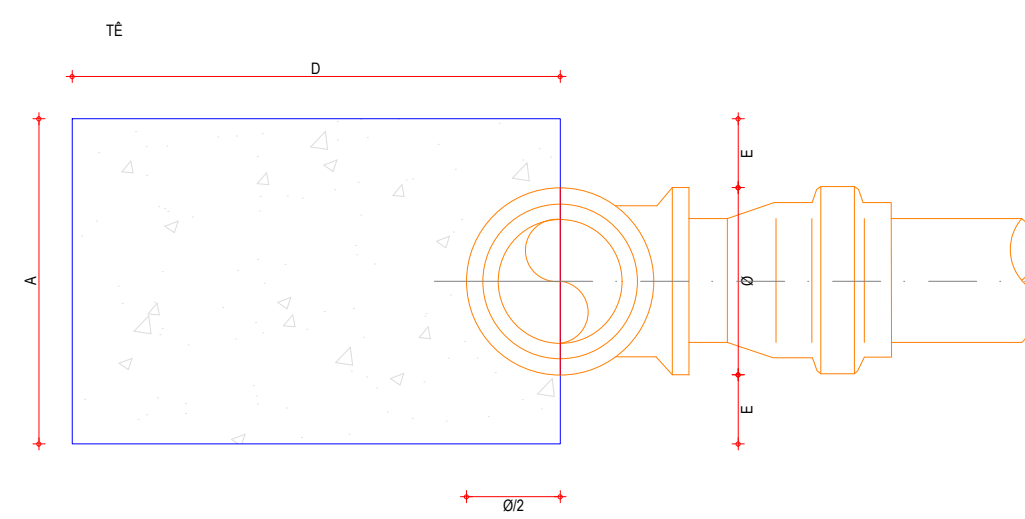
02 PLANTA BAIXA DA CURVA 22°30'  
1/20



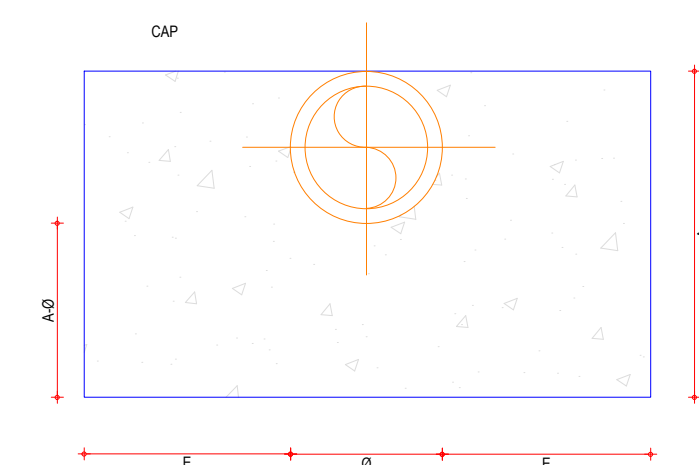
04 PLANTA BAIXA DA CURVA 45°  
1/20



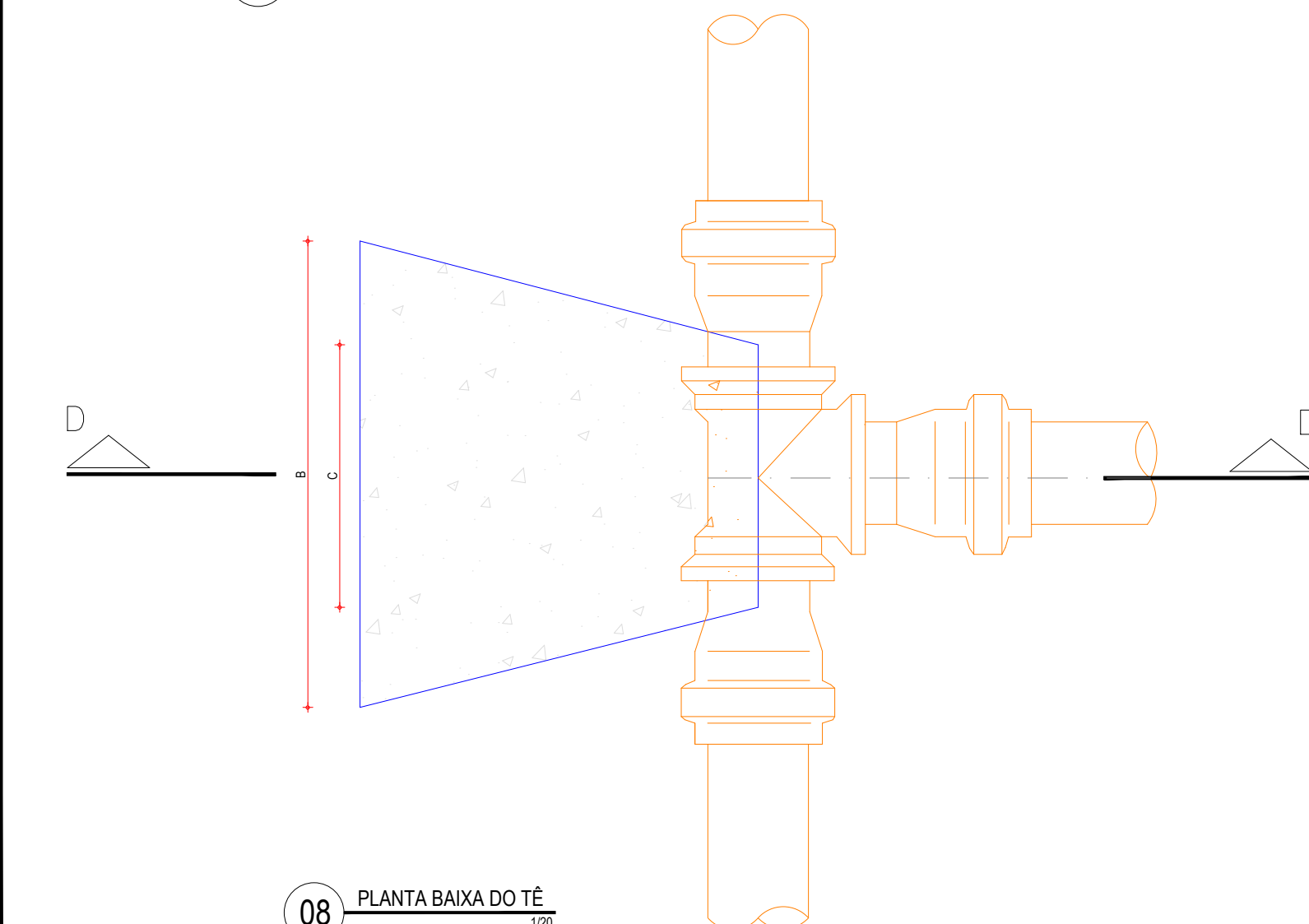
06 PLANTA BAIXA DA CURVA 90°  
1/20



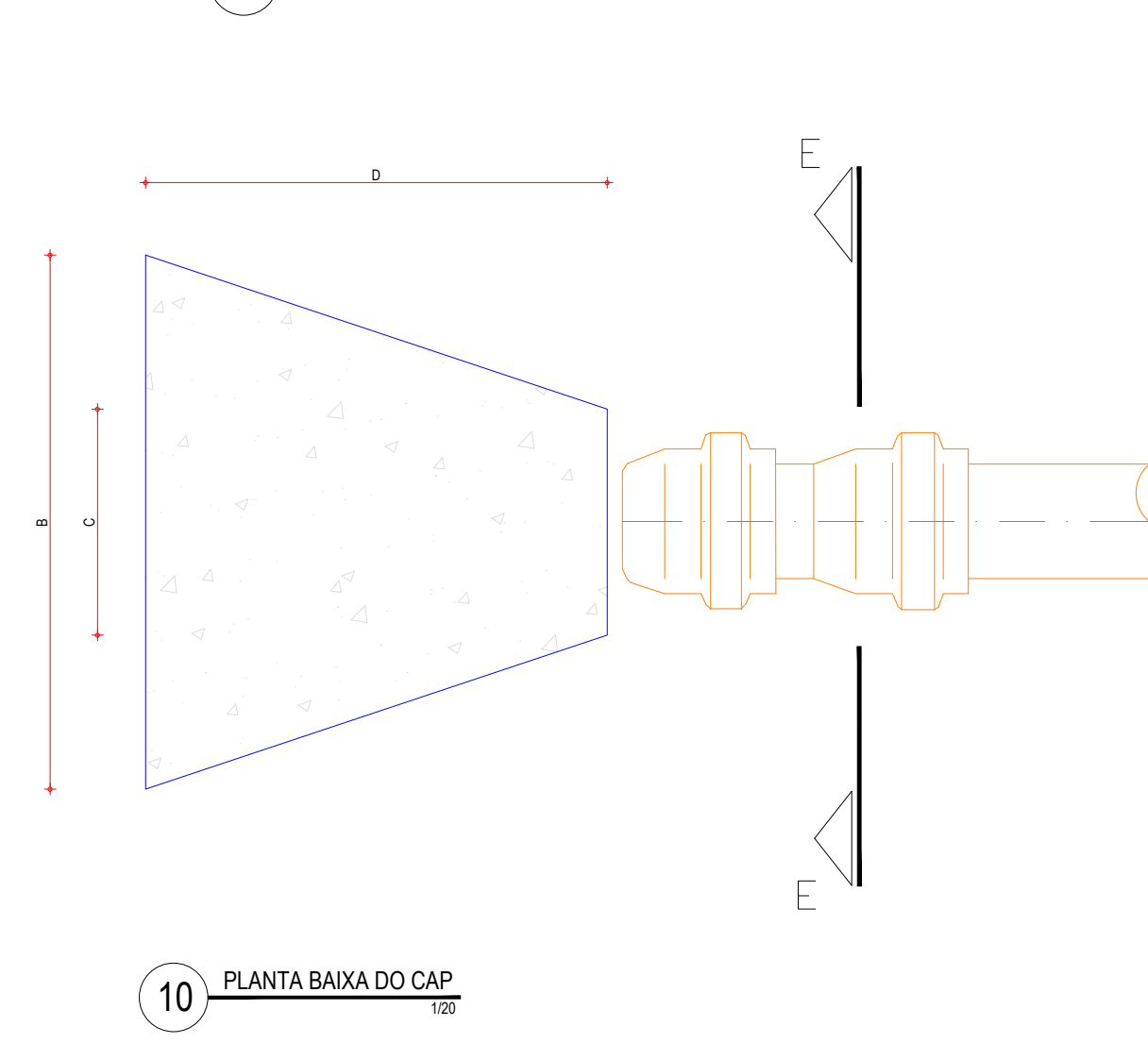
07 CORTE D-D  
1/20



09 CORTE E-E  
1/20



08 PLANTA BAIXA DO TÊ  
1/20



10 PLANTA BAIXA DO CAP  
1/20

		DIMENSÕES DOS BLOCOS																			
		CURVA 22° 30'				CURVA 45°				CURVA 90°				TÊS				CAP			
		A	B	C	D	A	B	C	D	A	B	C	D	A	B	C	D	A	B	C	D
PRESSÃO 5 kg/cm²	50	5	30	5	15	5	20	7	30	5	15	34	10	5	15	24	10	5	10	35	10
	75	19,5	11	7	30	19,5	31	10	30	6	19,5	52	15	6	19,5	36	15	6	20	35	15
	100	30	14	8	30	30	34	12	30	10	30	60	18	10	30	40	20	10	28	43	18
	150	45	23	10	30	45	45	14	30	15	55	70	24	15	45	56	30	15	38	66	23
	200	50	36	12	30	60	76	18	30	20	70	93	28	25	60	75	30	20	50	90	30
250	-	-	-	-	85	100	28	50	30	85	115	33	35	85	90	40	35	30	-	-	
PRESSÃO 7,5 kg/cm²	50	5	30	5	15	5	30	7	30	5	15	50	10	5	15	50	10	5	10	53	10
	75	19,5	16	7	30	19,5	47	10	30	6	23,5	64	15	6	19,5	54	15	6	20	53	15
	100	30	20	8	30	30	50	12	30	10	40	68	18	10	30	60	20	10	28	65	18
	150	45	34	10	30	55	55	14	30	20	71	80	24	20	55	68	30	20	45	84	23
	200	50	54	12	30	70	77	18	35	25	100	100	28	40	70	97	40	35	25	70	30
250	-	-	-	-	80	110	28	40	30	115	120	28	45	85	110	45	45	30	-	-	
PRESSÃO 10 kg/cm²	75	40	30	13	10	40	35	15	10	16	40	50	15	16	40	65	15	16	40	65	15
	100	60	40	15	12	60	40	15	25	25	60	60	20	25	60	80	25	25	60	80	25
	150	100	50	25	30	100	50	25	30	25	100	80	25	25	100	130	25	25	100	130	25
	200	110	50	25	30	110	80	25	40	45	110	100	30	45	110	140	30	45	80	45	45
	250	130	60	30	40	130	70	30	60	52	130	130	30	52	130	170	30	52	100	52	52
PRESSÃO 16 kg/cm²	100	60	40	15	25	60	40	20	25	25	60	80	25	25	60	120	25	25	60	120	25
	200	110	50	25	30	110	90	30	60	45	110	130	30	45	110	190	30	45	90	45	45
	250	130	80	30	50	130	130	30	60	52	130	140	40	52	130	220	40	52	130	52	52
	400	150	120	70	60	150	150	70	100	55	150	200	90	160	150	200	90	160	200	90	220

APROVAÇÃO:

PROPRIETÁRIO: \_\_\_\_\_ FISCALIZAÇÃO: \_\_\_\_\_

CLÁUDIO JOSÉ QUEIROZ BARRIOS - CREA: 13.1490 / CE  
ENGENHEIRO CIVIL  
JOTA BARRIOS PROJETOS

PREFEITURA MUNICIPAL DE PARAMOTI  
DESENHO: 01/01 PRANCHA Nº: 01/01

SISTEMA DE ABASTECIMENTO DE ÁGUA DO SÍTIO PATOS.

DETALHE PADRÃO DE BLOCOS DE ANCORAGEM  
PLANTA BAIXA, CORTES E DETALHES.

LOCAL: LOCALIDADE SÍTIO PATOS - PARAMOTI - CEARÁ

PROJETISTA: CLÁUDIO JOSÉ QUEIROZ BARRIOS - CREA: 13.1490 / CE ESCALA: \_\_\_\_\_

CONTRATANTE: PREFEITURA MUNICIPAL DE PARAMOTI INDICADA: \_\_\_\_\_

DESENHISTA: JOSÉ CELMO DATA: \_\_\_\_\_

ARQUIVO: SAA\_ASS-CHARC\_01.01\_BL\_ANC\_R0.DWG NOV/2018

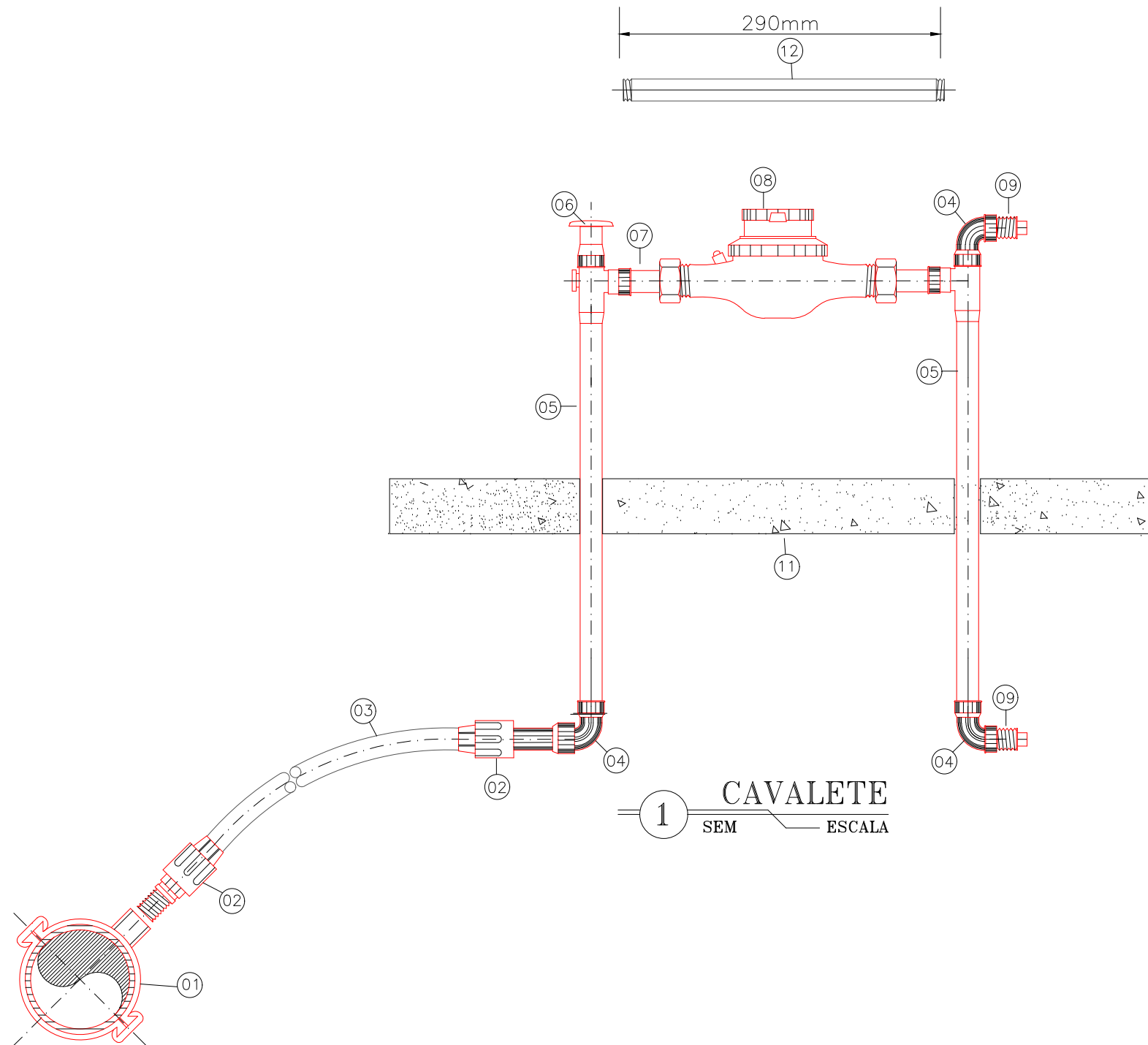
JOTA BARRIOS PROJETOS  
Rua Tabuleiro, 100 - CEP: 61.100-000  
Linha: 0781@jotaprojetos.com.br  
www.jotaprojetos.com.br

PARAMOTI

## RELACAO DE MATERIAIS

ITEM	DESCRIMINACAO	MAT.	QUANT. un.	DIAM. mm
01	COLAR DE TOMADA	FoFo/PVC PP	01	3/4"
02	ADAPTADOR P/ POLIETILENO	PVC	02	20x3/4"
03	TUBO	PEAD	VER.	20mm
04	COTOVELO	PP	03	3/4"
05	CORPO DE ENTRADA DO CAVALETE	PP	01	3/4"
06	CONJUNTO MANOPLA/REGISTRO	PP	01	3/4"
07	TUBO COM PORCA	BRONZE	02	3/4"
08	HIDROMETRO C/ TAMPA PROTETORA	BRONZE	01	3/4"
09	PLUG	PP	02	3/4"
10	TRAVESSA DE INTERLIGACAO C/2 PARAFUSOS ROSVCA SOBERBA	PVC	01	318mm
11	PLACA	CONCRETO	01	300x600x50mm
12	" CANETA PADRAO "	PVC	290mm	3/4"
13	CORPO DE SAIDA DO CAVALETE	PP	01	3/4"
14	FITA VEDA ROSCA	TEFLON	01	12mmx15mm

NOTA: - O Kit P-003 E COMPOSTO ITENS 4,5,6,9,10,12,13,e14  
OBS.: - 1.PP=POLIPROPILENO



### APROVAÇÃO:

PROPRIETÁRIO

FISCALIZAÇÃO

*Cláudio José Queiroz Barros*  
Cláudio José Queiroz Barros  
Eng.º Civil - CREA 13419D - CE

CLÁUDIO JOSÉ QUEIROZ BAIRROS - CREA : 13.149D / CE  
ENGENHEIRO CIVIL  
JOTA BARROS PROJETOS

PREFEITURA MUNICIPAL DE PARAMOTI

DESENHO:

01/01

PRANCHAS:

01/01

SISTEMA DE ABASTECIMENTO DE ÁGUA DO SÍTIO PATOS.

LIGAÇÃO PREDIAL  
DETALHE PADRÃO DA LIGAÇÃO PREDIAL



LOCAL: LOCALIDADE SÍTIO PATOS - PARAMOTI - CEARÁ

PROJETISTA: CLÁUDIO JOSÉ QUEIROZ BARROS - CREA: 13.419 D / CE

CONTRATANTE: PREFEITURA MUNICIPAL DE PARAMOTI

DESENHISTA: JOSÉ CELMO

ARQUIVO: SAA\_ASS-CHARC\_01.01\_DET LP\_R0.DWG

ESCALA:

INDICADA

DATA:

NOV/2018



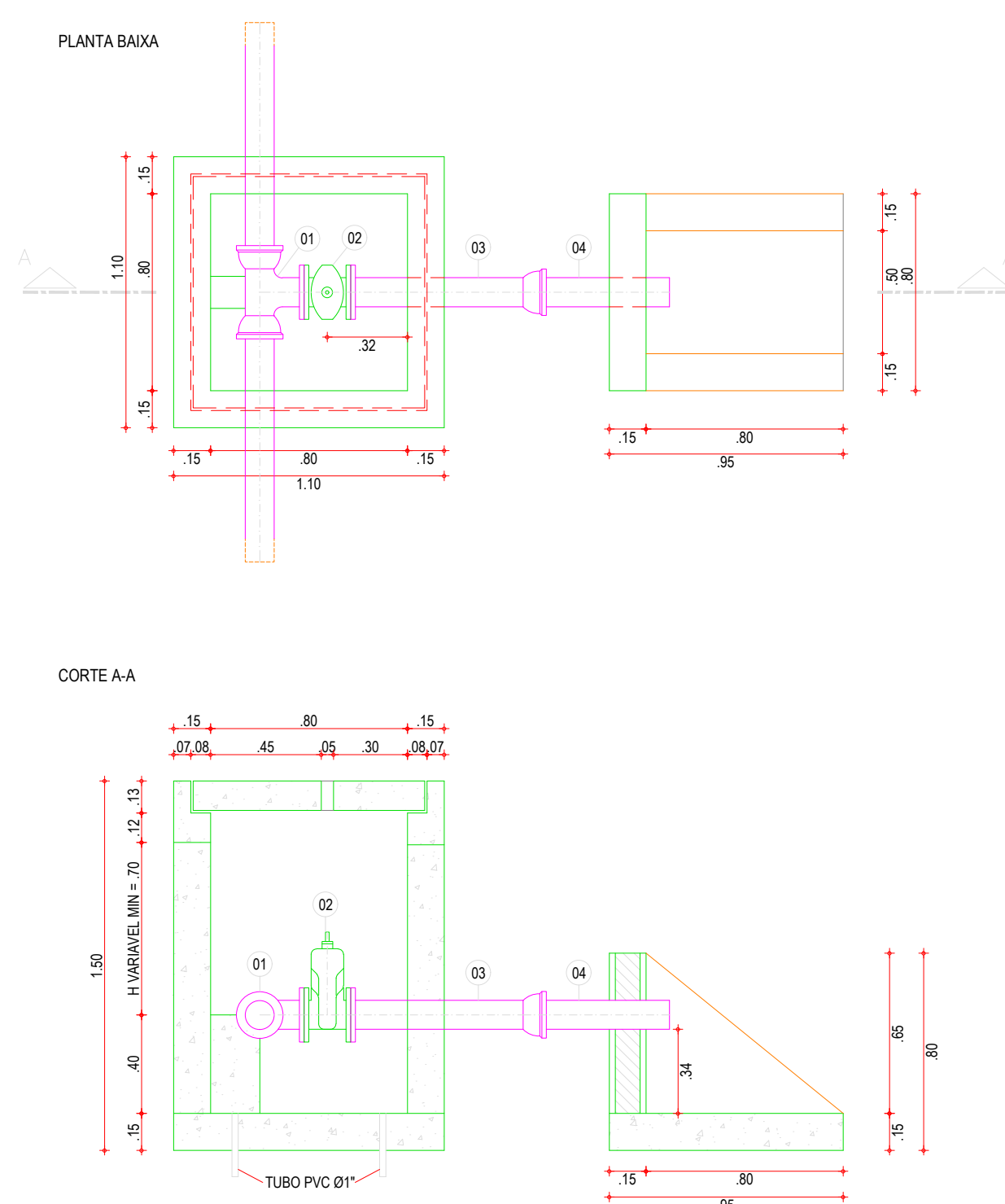
RELAÇÃO DE MATERIAIS

ITEM	DESCRIÇÃO	Q (mm)
REGISTRO DE DESCARGA		
01	TÉ BOLSIFLANGE JE	VAR
02	REGISTRO DE GAVETA C/ FLANGE E CABEÇOTE	VAR
03	TUBO BOLSIFLANGE, L=0,70m	VAR
04	TUBO PONTA/PONTA, L=VARIÁVEL	VAR
REGISTRO DE DESCARGA		
05	TÉ BOLSIFLANGE JE	150
06	REGISTRO DE GAVETA C/ FLANGE E CABEÇOTE	150
07	TUBO BOLSIFLANGE, L=0,70m	150
08	TUBO PONTA/PONTA, L=VARIÁVEL	150
VENTOSA		
09	TÉ FcFo BFF DN 100 x 50 PN 10	100x50
10	REGISTRO FLANGE/CABEÇOTE DN 50	50
11	VÁLVULA VENTOSA TRÍPLICE FUNÇÃO PARA ÁGUAS RESIDUAIS/SGOTO DN 50 mm	50
12	TÉ FcFo BFF DN 150 x 50 PN 10	150x50

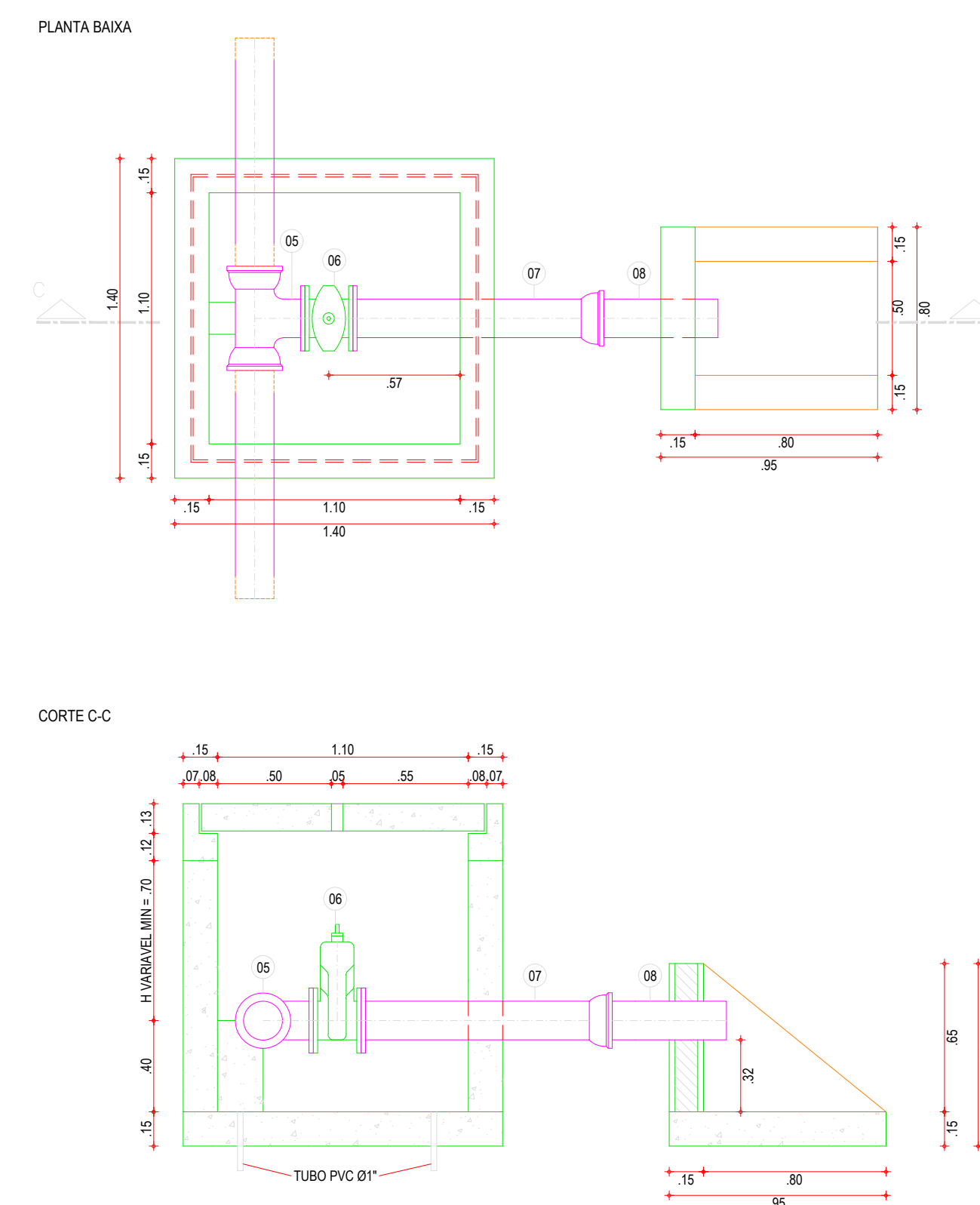
DIMENSÕES DAS CAIXAS

Q (mm)	Q (mm)	Q (mm)	Q (mm)
50	20	90	80
75	20	90	80
100	20	90	80
150	30	100	110
200	30	100	110

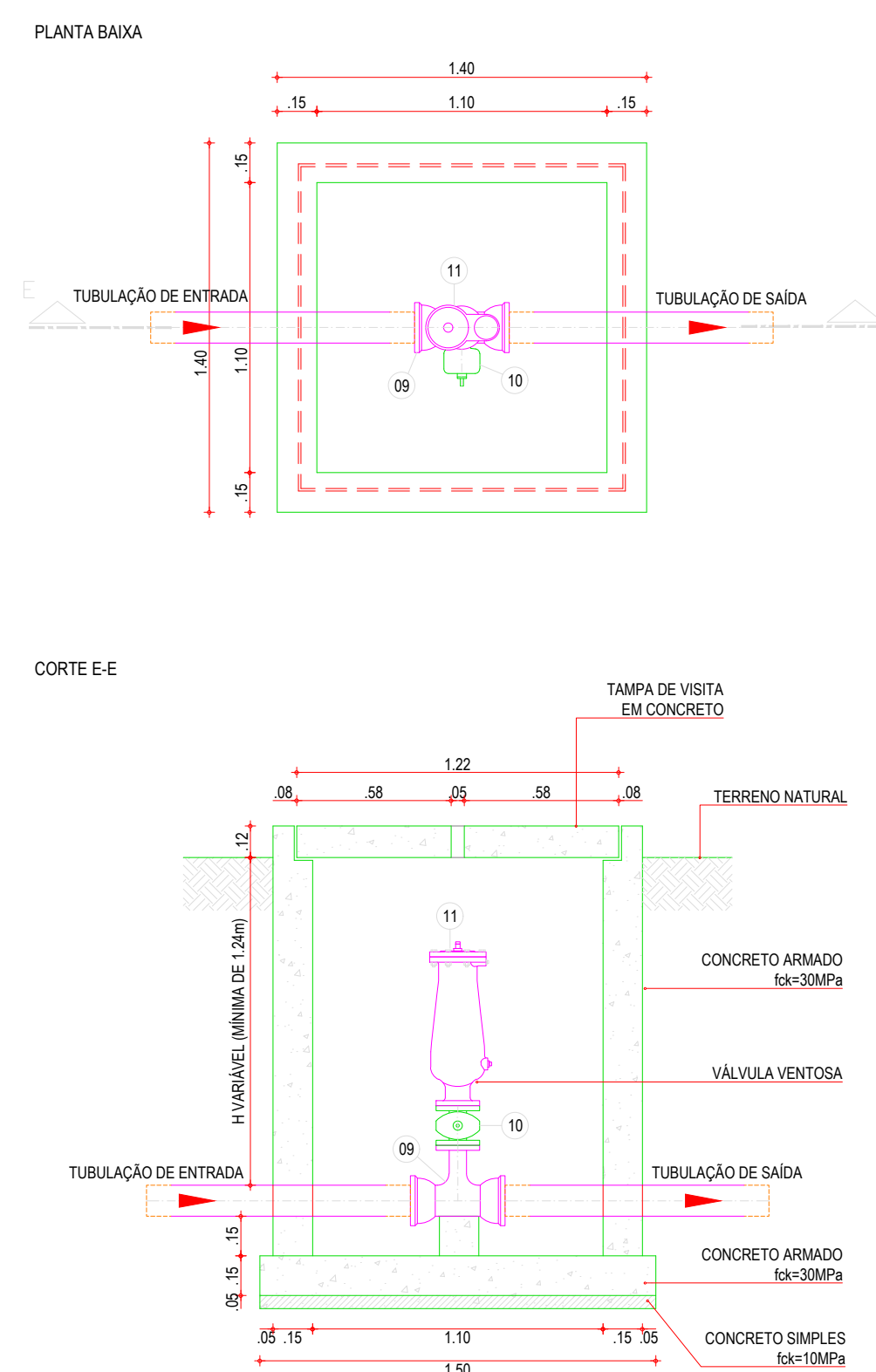
OBS.: AS COTAS NÃO ESPECIFICADAS ESTÃO DADAS EM METROS.  
 PAREDES: REBOCO DE CIMENTO E AREIA (1/4)  
 FUNDO: CIMENTADO DESEMPENADO



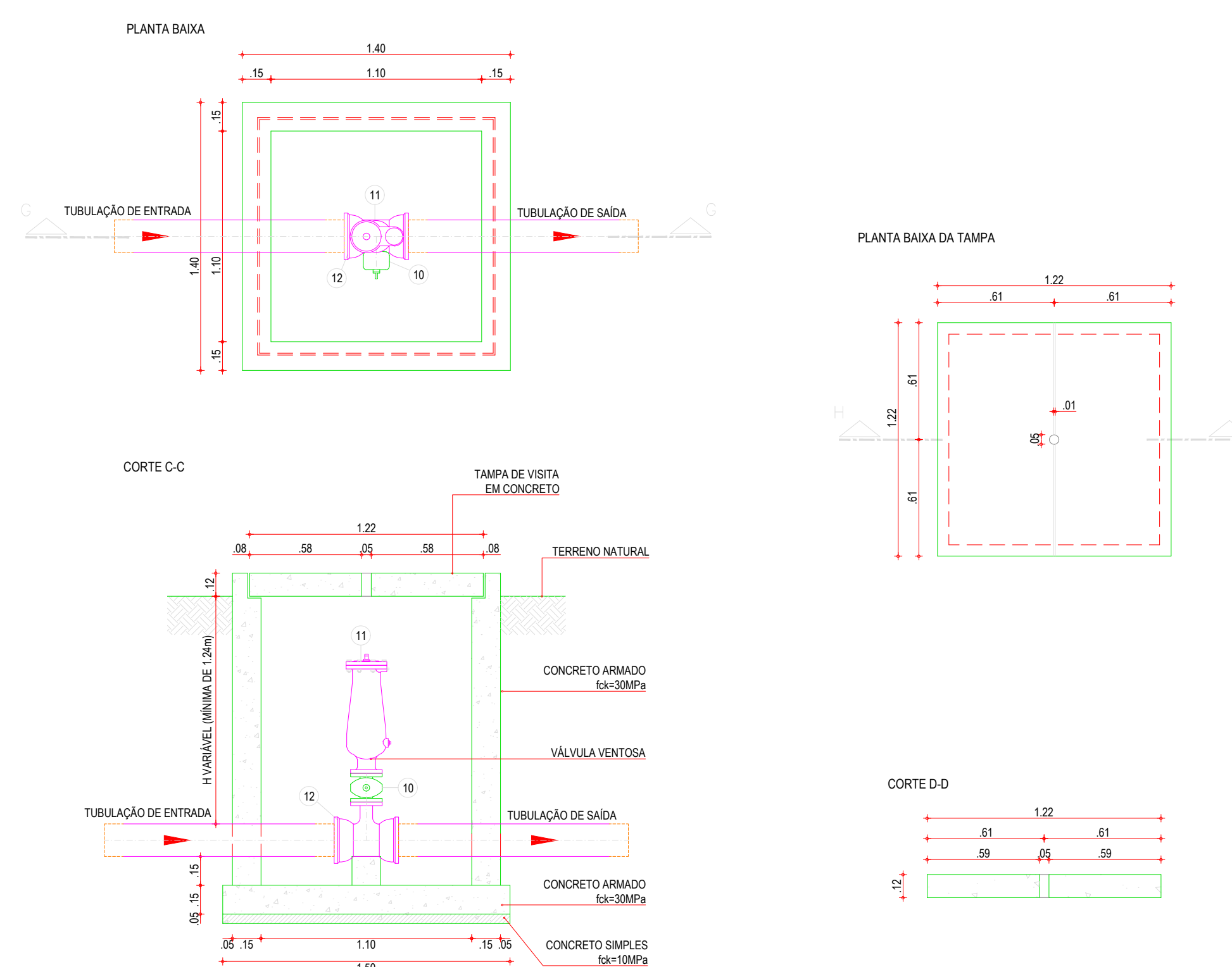
01 DETALHE CAIXA DE REGISTRO - TUBULAÇÃO Ø50mm À Ø100mm



02 DETALHE CAIXA DE REGISTRO - TUBULAÇÃO Ø150mm



03 DETALHE CAIXA DE VENTOSA - TUBULAÇÃO Ø50mm À Ø100mm



04 DETALHE CAIXA DE VENTOSA - TUBULAÇÃO Ø150mm

APROVAÇÃO:

PROPRIETÁRIO: *Cláudio José Queroz Barros* FISCALIZAÇÃO: \_\_\_\_\_

CLÁUDIO JOSÉ QUEROZ BARROS - CREA: 13.149/D-CE  
 ENGENHEIRO CIVIL  
 JOTA BARROS PROJETOS

PREFEITURA MUNICIPAL DE PARAMOTI DESENHO: 01/01 PRANCHA Nº: 01/01

SISTEMA DE ABASTECIMENTO DE ÁGUA DO SÍTIO PATOS.

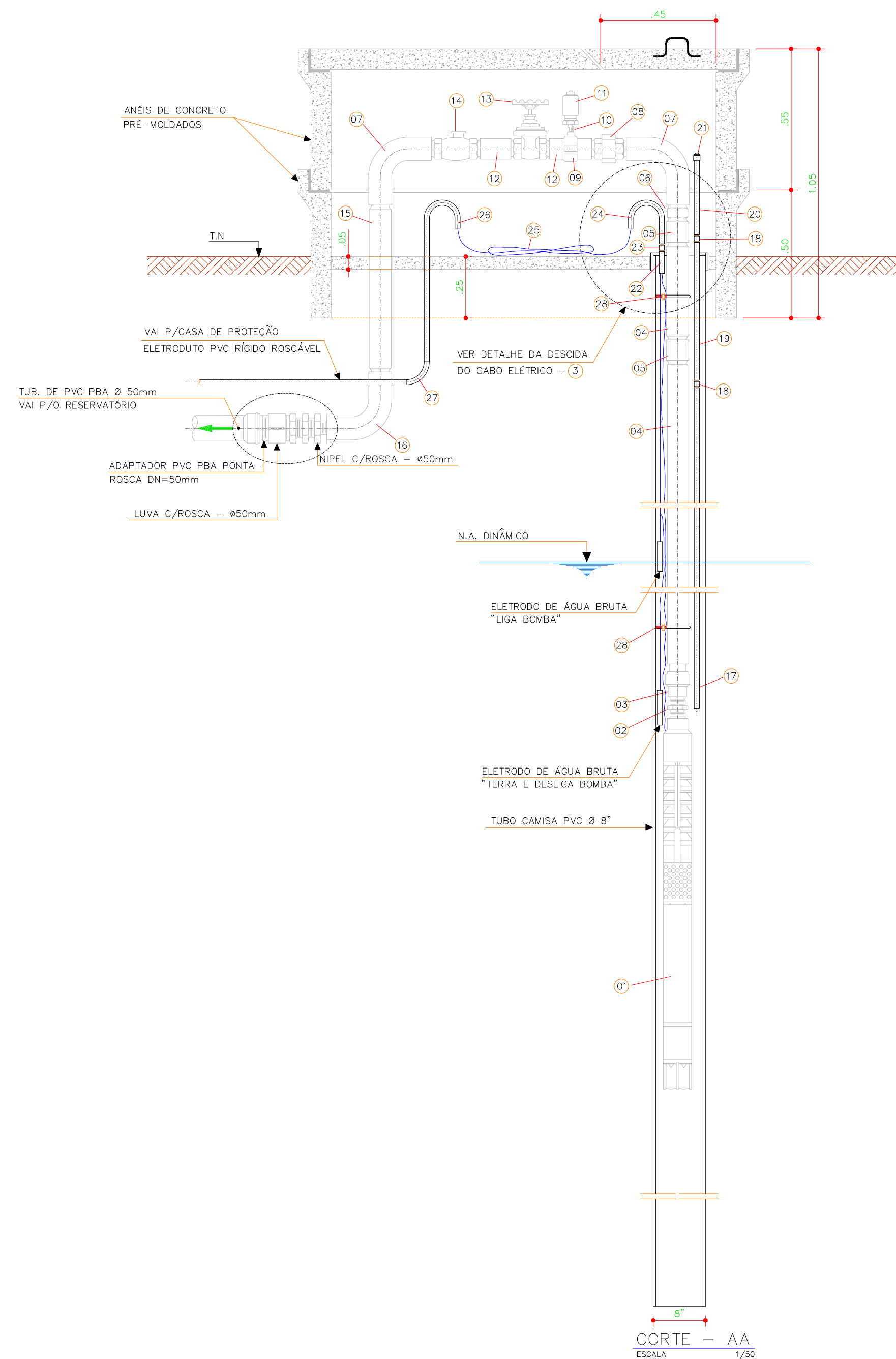
PROJETO PADRÃO DE CAIXAS PARA REGISTROS DE DESCARGA E VENTOSAS  
 PLANTA BAIXA, CORTES E DETALHES.

LOCAL:	LOCALIDADE SÍTIO PATOS - PARAMOTI - CEARÁ	ESCALA:	
PROJETISTA:	CLÁUDIO JOSÉ QUEROZ BARROS - CREA: 13.149/D-CE	INDICADA:	
CONTRATANTE:	PREFEITURA MUNICIPAL DE PARAMOTI	DATA:	
DESENHISTA:	JOSÉ CELMO	NOV/2018	
ARQUIVO:	SAA_ASS-CHARC_01.01_RD-VENT_RD.DWG		

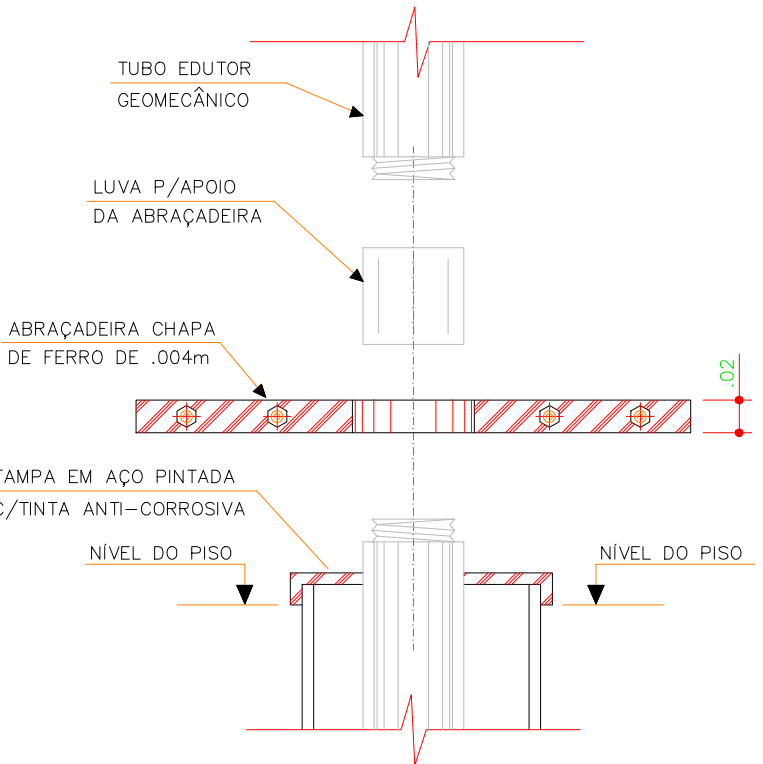
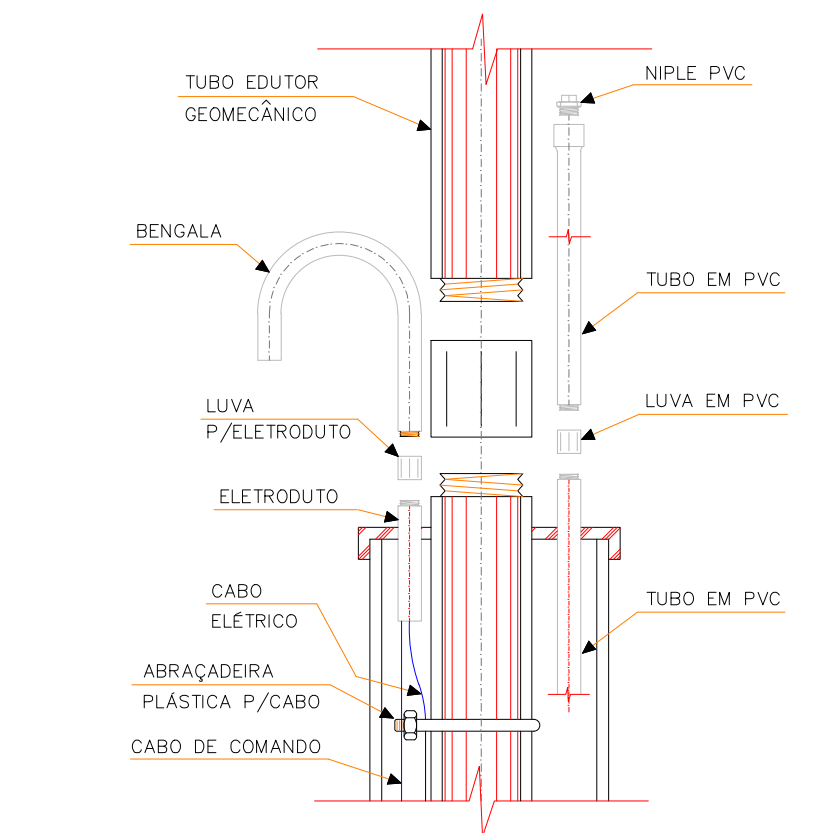
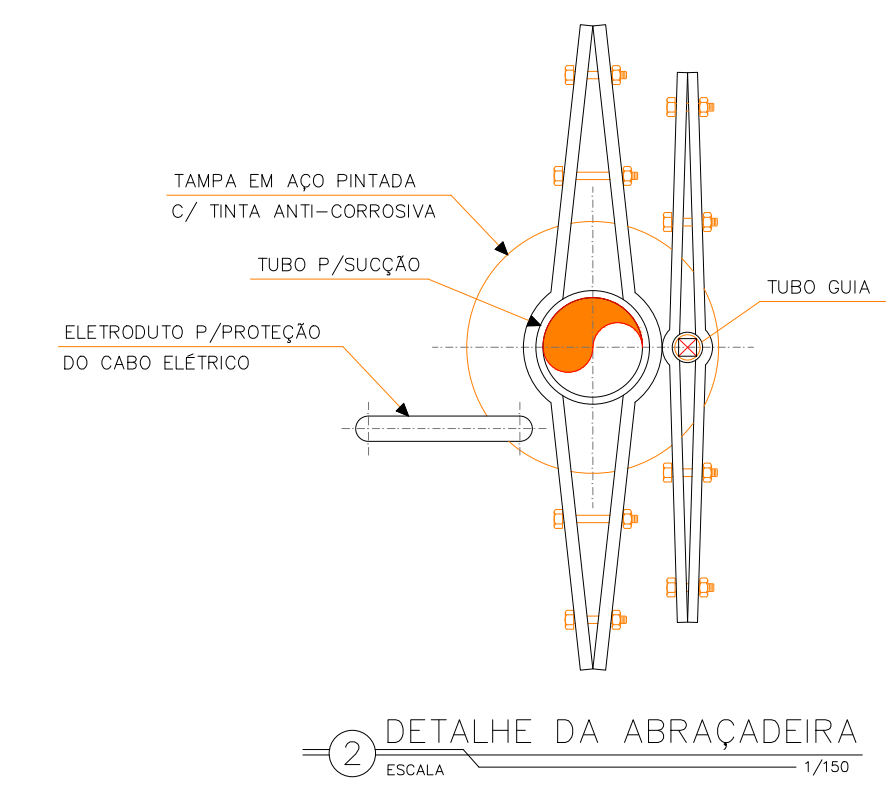
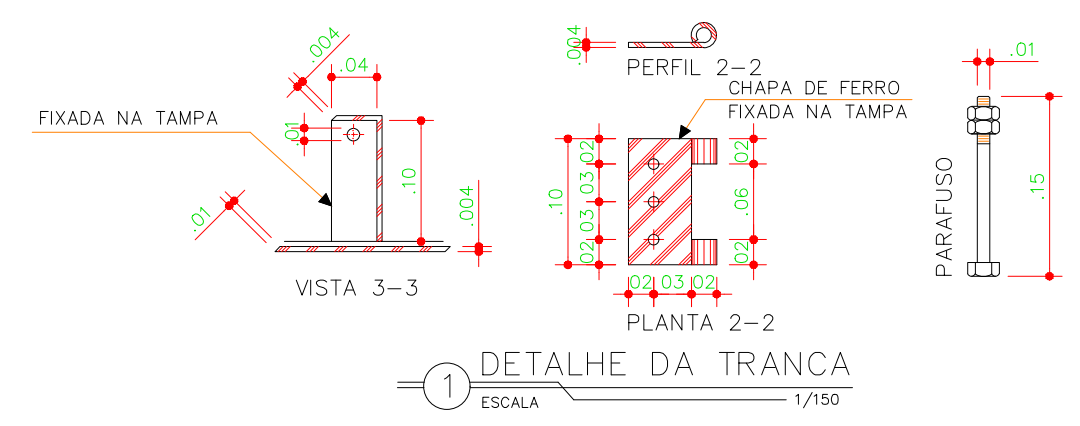
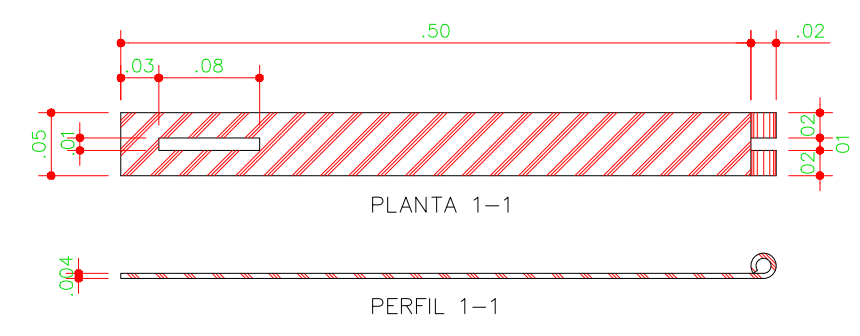
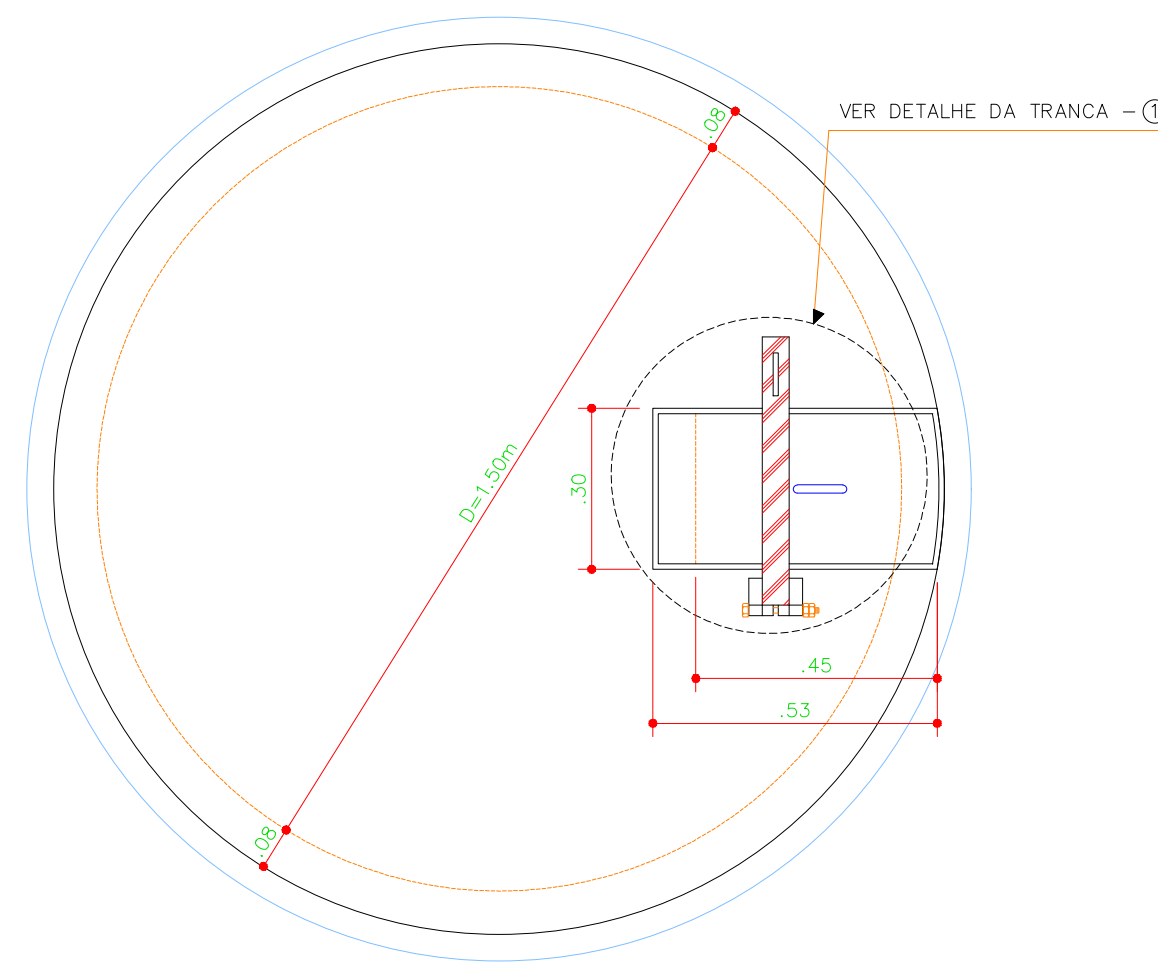
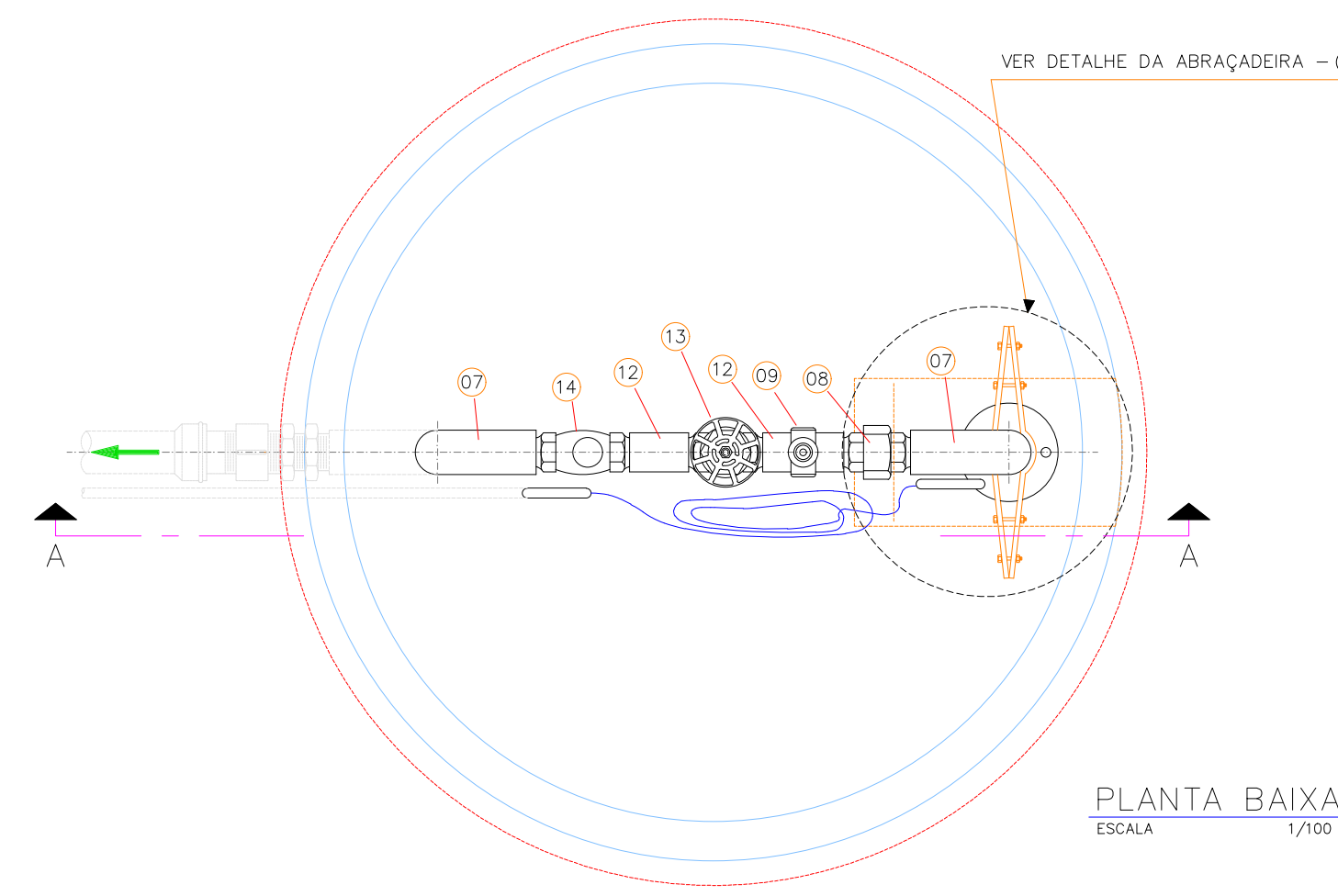
**JOTA BARROS PROJETOS**

**PARAMOTI**





CORTE - AA  
ESCALA 1/50



RELAÇÃO DE MATERIAIS

ITEM	DISCRIMINAÇÃO	QUANT.	DIAM. (mm)
01	BOMBA SUBMERSA	1	-
02	NIPLE F" G. ROSCÁVEL	1	1 1/2"
03	LUVA DE REDUÇÃO F" G. ROSCÁVEL	1	2 x 1 1/2"
04	TUBO EDUTOR GEOMECÂNICO ROSCÁVEL L=4.00m	6	2"
05	LUVA BRONZE ROSCÁVEL	5	2"
06	TOCO EDUTOR GEOMECÂNICO ROSCÁVEL L=0.10m	1	2"
07	C. 90° LONGA F" G. ROSCÁVEL ROSCA INT./BOLSA EXT.	2	2"
08	LUVA DE UNIÃO F" G. ROSCÁVEL	1	2"
09	COLAR DE TOMADA PVC C/TRAVAS E SAÍDA ROSCÁVEL	1	2 x 3/4"
10	NIPLE F" G. ROSCÁVEL	1	3/4"
11	VENTOSA F" G. ROSCÁVEL - 50x20	1	3/4"
12	TOCO EDUTOR GEOMECÂNICO ROSCÁVEL L=0.20m	2	2"
13	REGISTRO DE GAVETA ROSCÁVEL BRONZE C/VOLANTE	1	2"
14	VÁLVULA DE RETENÇÃO BRONZE ROSCÁVEL	1	2"
15	TUBO EDUTOR GEOMECÂNICO ROSCÁVEL L=0.90m	1	2"
16	C. 90° LONGA F" G. ROSCÁVEL BOLSA/BOLSA	1	2"
17	TUBO PVC ROSCÁVEL ROSCA/PONTA L=6.00m	1	3/4"
18	LUVA PVC ROSCÁVEL	3	3/4"
19	TUBO PVC ROSCÁVEL L=6.00m	3	3/4"
20	TUBO PVC BOLSA/ROSCA L=1.00m	1	3/4"
21	PLUG PVC ROSCÁVEL	1	3/4"
22	TOCO ELETRODUTO ROSCA/ROSCA L=0.10m	1	3/4"
23	LUVA P/ ELETRODUTO ROSCÁVEL	1	3/4"
24	BENGALA DE PVC P/LIGAÇÃO ELÉTRICA L=0.15m	1	3/4"
25	CABO ELÉTRICO	1	2,5mm <sup>2</sup>
26	BENGALA DE PVC P/LIGAÇÃO ELÉTRICA L=0.50m	1	3/4"
27	C. DE 90° PINO CURTO P/ELETRODUTO ROSCÁVEL	VAR.	3/4"
28	ABRAÇADEIRA PLÁSTICA P/CABO ELÉTRICO ESPAÇAMENTO A CADA 1.00m	1	3/4"

NOTAS:

- ESPAÇAMENTO ENTRE ABRAÇADEIRAS PLÁSTICAS P/CABO ELÉTRICO É DE 0.20m.
- PROFUNDIDADE MÍNIMA DA VALA P/TUBO EDUTOR GEOMECÂNICO É DE 0.50m.

APROVAÇÃO:

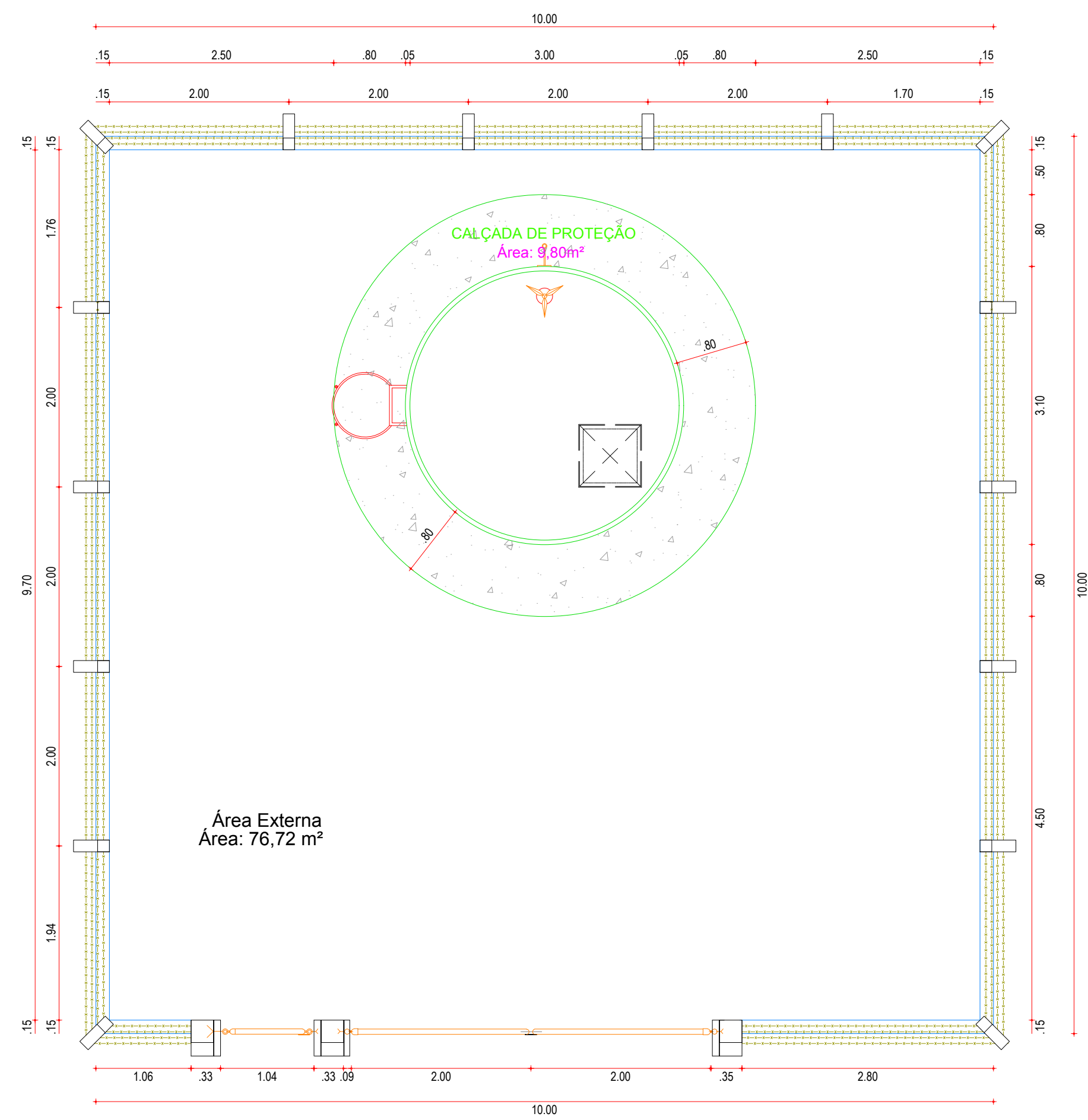
PROPRIETÁRIO: *Claudio J. Barros* FISCALIZAÇÃO: \_\_\_\_\_

CLAUDIO JOSÉ QUEIROZ BARRIOS - CREA: 13.149/D/CE  
ENGENHEIRO CIVIL  
JOTA BARRIOS PROJETOS

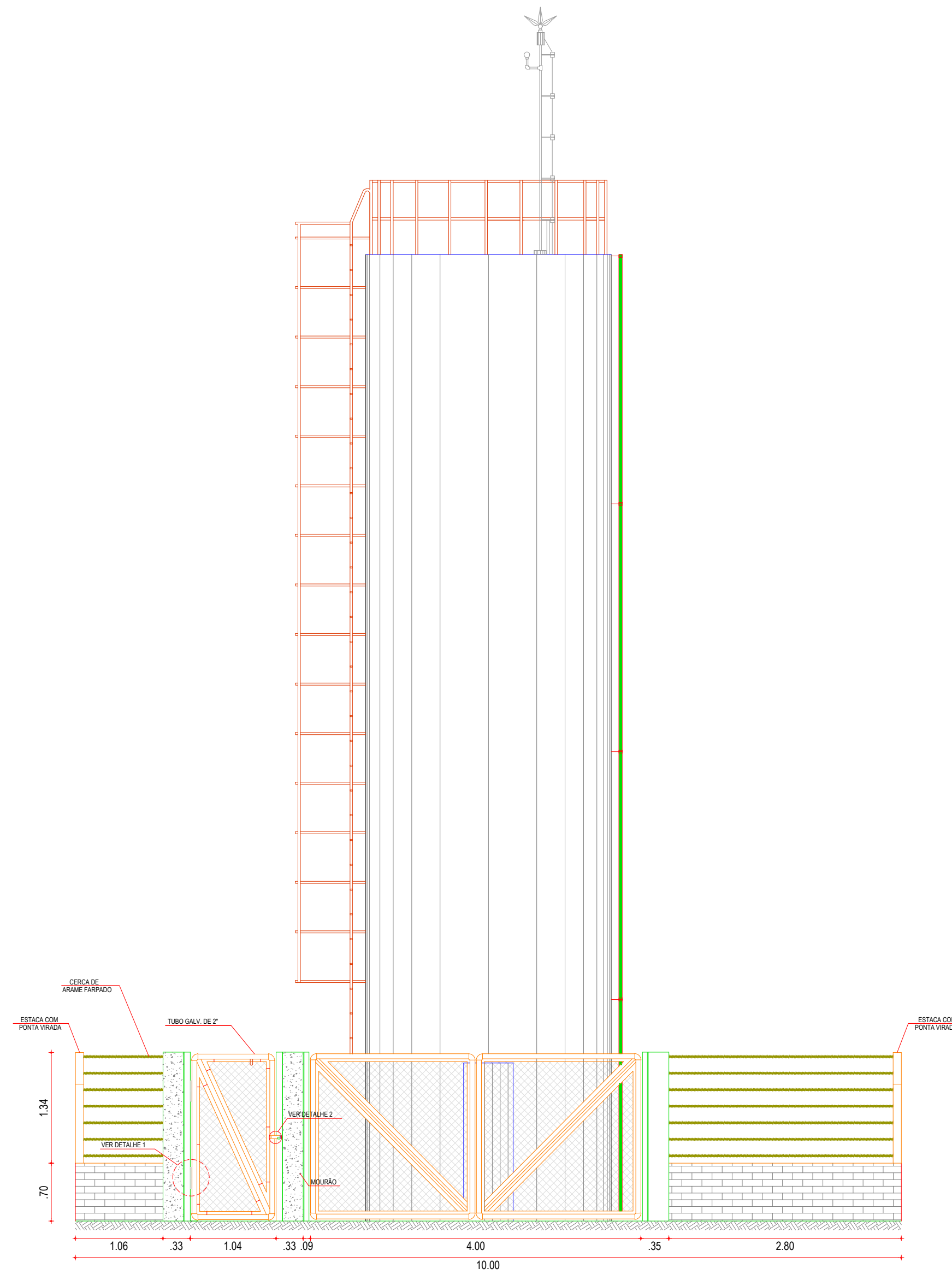
PREFEITURA MUNICIPAL DE PARAMOTI  
DESENHO: 01/01 PRANCHA Nº: 01/03

SISTEMA DE ABASTECIMENTO DE ÁGUA DO SÍTIO PATOS.  
PROJETO PADRÃO DE CAPTAÇÃO EM POÇO PROFUNDO  
PLANTA BAIXA, CORTES E DETALHES.

LOCAL:	LOCALIDADE SÍTIO PATOS - PARAMOTI - CEARÁ	ESCALA:	
PROJETISTA:	CLAUDIO JOSÉ QUEIROZ BARRIOS - CREA: 13.149/D/CE	INDICADA:	
CONTRATANTE:	PREFEITURA MUNICIPAL DE PARAMOTI	DATA:	
DESENHISTA:	JOSÉ CELMO	ARQUIVO:	NOV/2018
ARQUIVO:	SAA_ASS-CHARG_01.03_POÇO_PB-DET_R0.DWG		



01 LAYOUT DE URBANIZAÇÃO.  
ESC.: 1:50

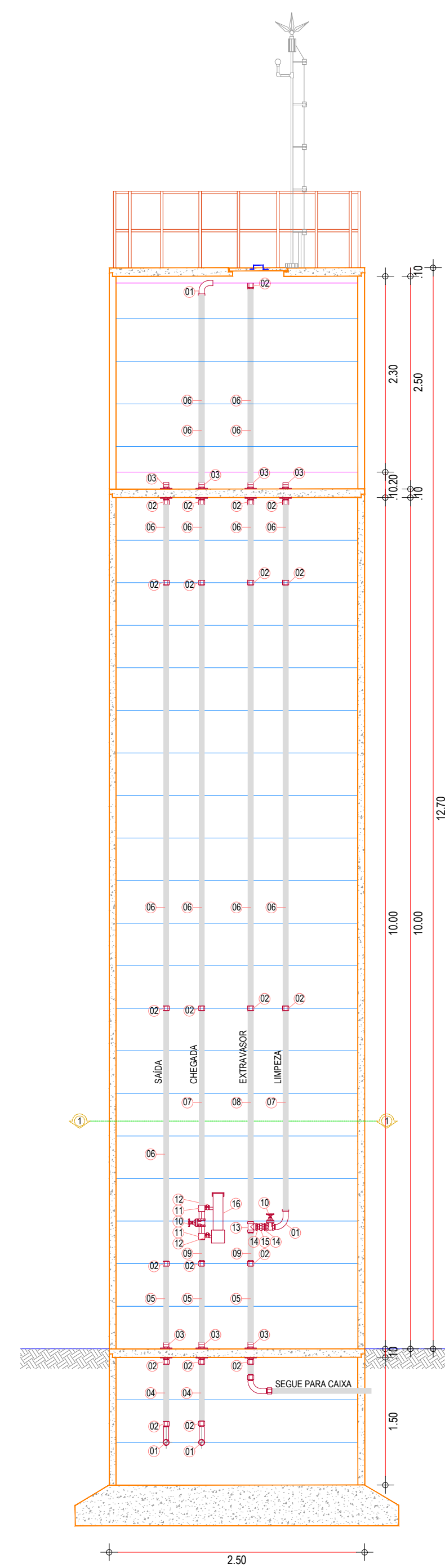


02 VISTA FRONTAL.  
ESC.: 1:50

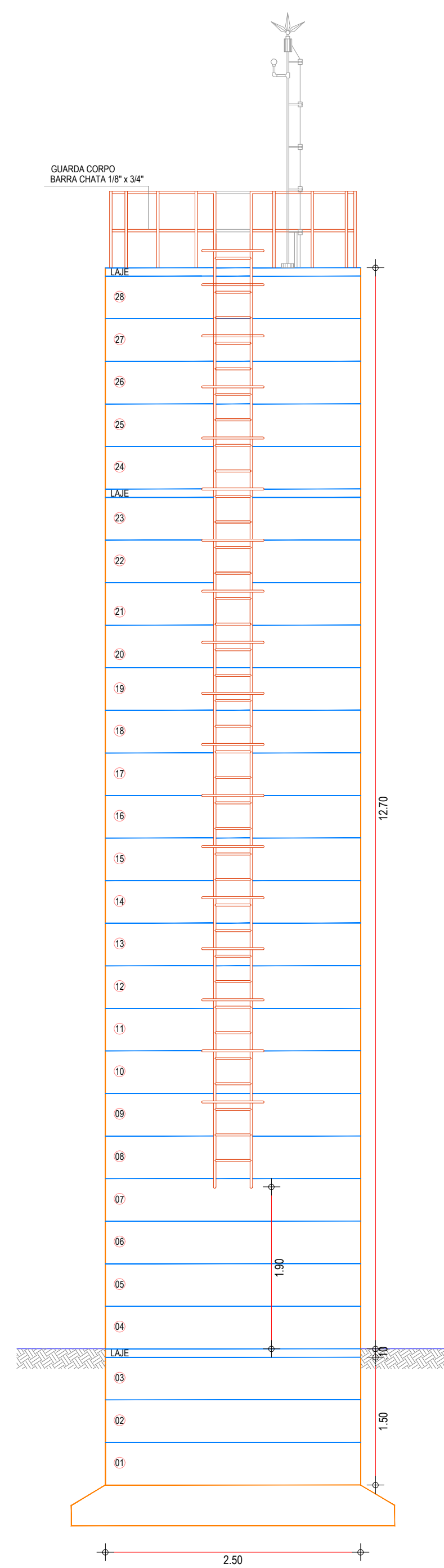
APROVAÇÃO:			
PROPRIETÁRIO		FISCALIZAÇÃO	
 CLAUDIO JOSÉ QUEIROZ BARROS - CREA: 13.149/D/CE ENGENHEIRO CIVIL JOTA BARROS PROJETOS			
 JOTA BARROS PROJETOS Rua Tabuleiro Grande, 454 - 1115 CEP: 64.000-000 Fone: (33) 3333-3333 E-mail: contato@jotaprojetos.com.br www.jotaprojetos.com.br		PREFEITURA MUNICIPAL DE PARAMOTI 01/01	PRANCHA Nº 01/07
SISTEMA DE ABASTECIMENTO DE ÁGUA DO SÍTIO PATOS.			
RESERVATÓRIO ELEVADO LAYOUT DE URBANIZAÇÃO			
LOCAL:	LOCALIDADE DE SÍTIO PATOS - PARAMOTI - CEARÁ		
PROJETISTA:	CLAUDIO JOSÉ QUEIROZ BARROS - CREA: 13.149/D/CE	ESCALA:	INDICADA
CONTRATANTE:	PREFEITURA MUNICIPAL DE PARAMOTI	DATA:	
DESENHISTA:	JOSE CELMO	ARQUIVO:	NOV/2018
ARQUIVO:	SAA_ASS-CHARC_01.07_RES_URB_R0.DWG		



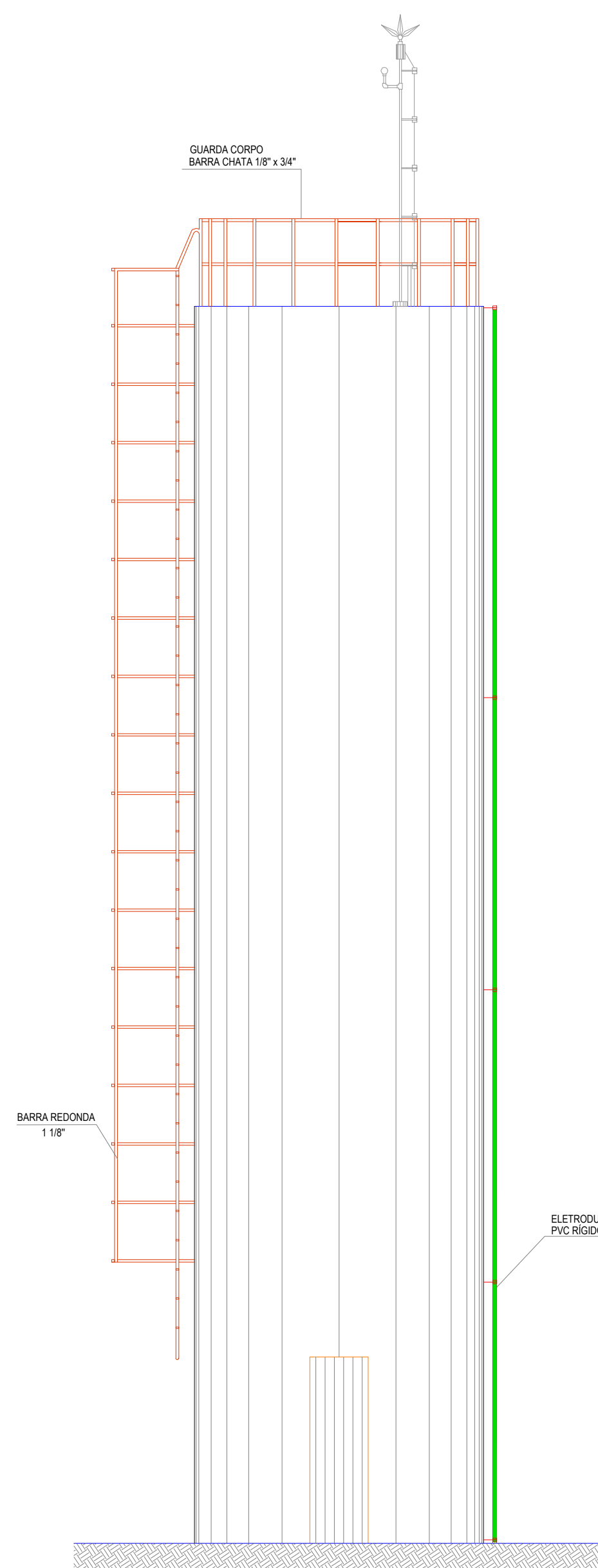




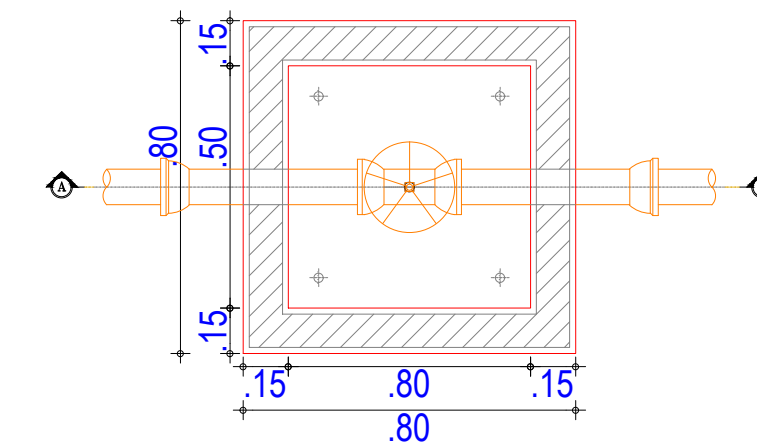
01 CORTE A-A  
ESCALA: 1/25



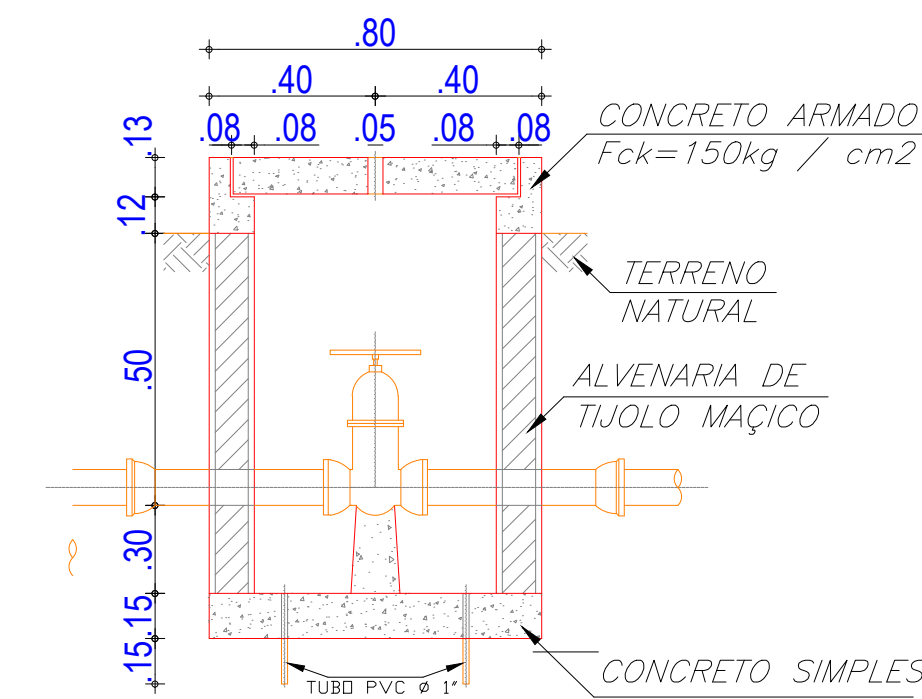
02 VISTA LATERAL  
ESCALA: 1/50



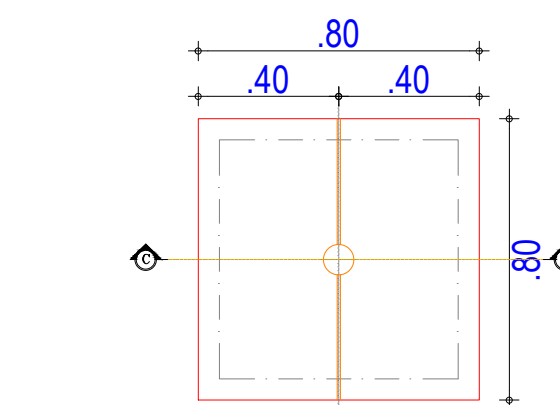
03 VISTA FRONTAL  
ESCALA: 1/50



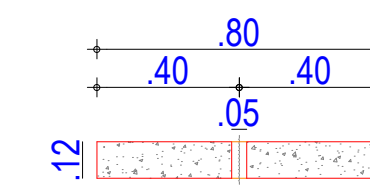
1 PLANTA BAIXA  
ESCALA: 1/25



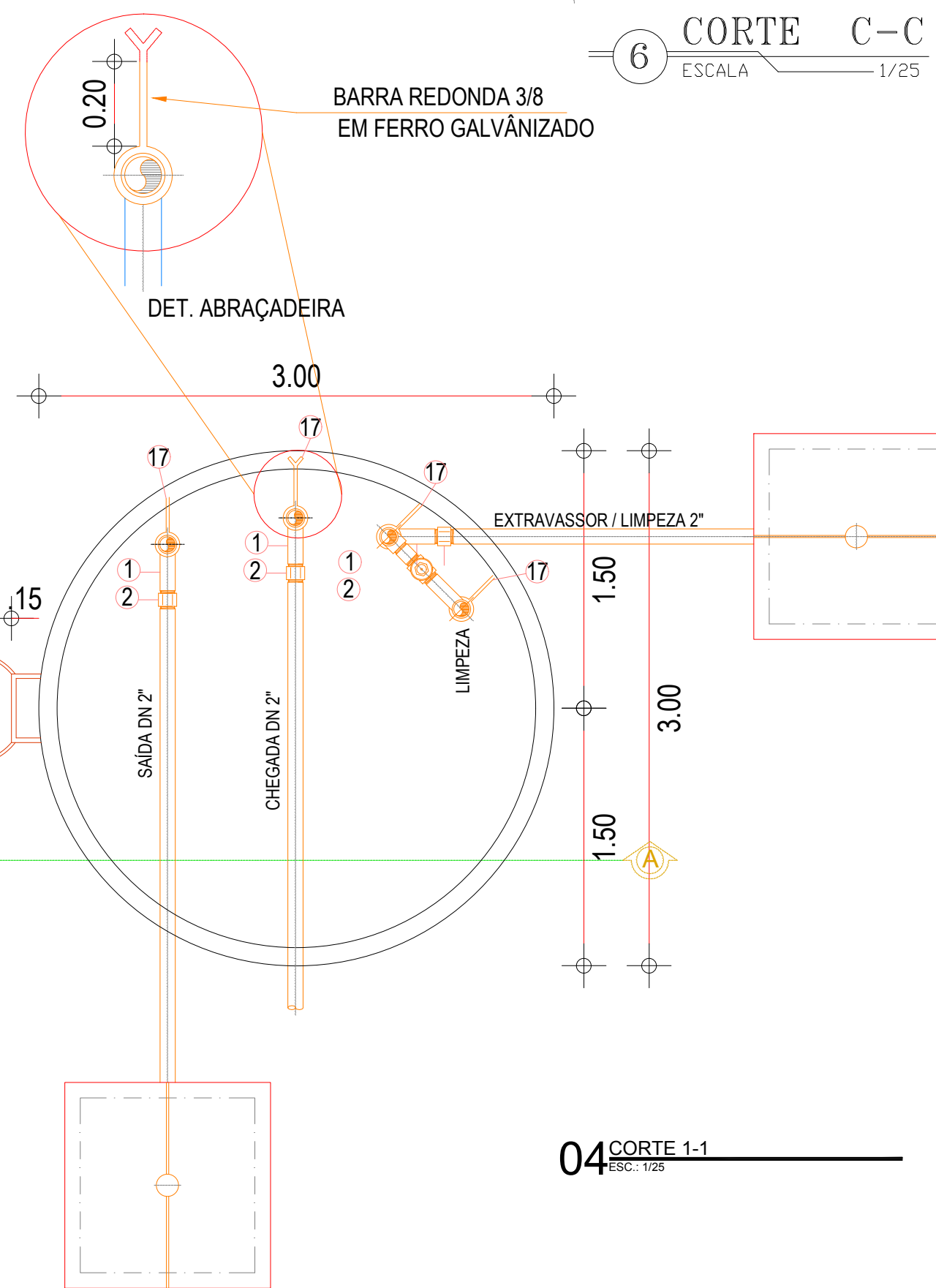
2 CORTE A-A  
ESCALA: 1/25



5 Cx. PARA REGISTRO DE DESCARGA E MANOBRA  
ESCALA: 1/25



6 CORTE C-C  
ESCALA: 1/25



04 CORTE 1-1  
ESCALA: 1/25

RELAÇÃO DE MATERIAIS

ITEM	DESCRIÇÃO	QNT	DIÂM ( pol. )
CHEGADA			
01	CURVA 90° MF AÇO GALVANIZADO	02	2"
02	LUVA FG SIMPLES ROSCÁVEL	06	2"
03	ADAPTADOR LONG COM FLANGES LIVRES FºGº ROSCÁVEL	02	2"
04	TUBO PVC RÍGIDO ROSCÁVEL - 0.65m	01	2"
05	TUBO PVC RÍGIDO ROSCÁVEL - 0.90m	01	2"
06	TUBO PVC RÍGIDO ROSCÁVEL - 2.90m	02	2"
07	TUBO PVC RÍGIDO ROSCÁVEL - 2.30m	01	2"
09	TUBO PVC RÍGIDO ROSCÁVEL - 0.30m	01	2"
10	REGISTRO GAVETA ROSCÁVEL BRONZE	01	2"
11	COLAR DE TOMADAS PVC	02	2"
12	REGISTRO BORBOLETA PVC	02	2"
15	CLODADOR DE PASTILHAS	01	-
18	TUBO PVC RÍGIDO ROSCÁVEL - 1.30m	01	2"

ITEM	DESCRIÇÃO	QNT	DIÂM ( pol. )
SAÍDA			
01	CURVA 90° MF AÇO GALVANIZADO	01	2"
02	LUVA FG SIMPLES ROSCÁVEL	06	2"
03	ADAPTADOR LONG COM FLANGES LIVRES FºGº ROSCÁVEL	02	2"
04	TUBO PVC RÍGIDO ROSCÁVEL - 0.65m	01	2"
05	TUBO PVC RÍGIDO ROSCÁVEL - 0.90m	01	2"
06	TUBO PVC RÍGIDO ROSCÁVEL - 2.90m	03	2"

ITEM	DESCRIÇÃO	QNT	DIÂM ( pol. )
EXTRAVASSOR E LIMPEZA			
01	CURVA 90° MF AÇO GALVANIZADO	02	2"
02	LUVA FG SIMPLES ROSCÁVEL	10	2"
03	ADAPTADOR LONG COM FLANGES LIVRES FºGº ROSCÁVEL	03	2"
04	TUBO PVC RÍGIDO ROSCÁVEL - 0.65m	01	2"
05	TUBO PVC RÍGIDO ROSCÁVEL - 0.90m	01	2"
06	TUBO PVC RÍGIDO ROSCÁVEL - 2.90m	04	2"
07	TUBO PVC RÍGIDO ROSCÁVEL - 2.30m	01	2"
08	TUBO PVC RÍGIDO ROSCÁVEL - 2.45m	01	2"
09	TUBO PVC RÍGIDO ROSCÁVEL - 0.30m	01	2"
10	REGISTRO GAVETA ROSCÁVEL BRONZE	01	2"
13	TE FG ROSCÁVEL	01	2"
14	NIPLÉ FG DUPLº	02	2"
15	LUVA DE UNIÃO FG	01	2"
18	TUBO PVC RÍGIDO ROSCÁVEL - 1.30m	01	2"

ITEM	DESCRIÇÃO	QNT	DIÂM ( pol. )
SAÍDA			
17	ABRAÇADEIRA DE FERRO REDONDO 3/8"	12	2"

NOTA:  
PROJETAR FUNDAÇÃO DO RESERVATÓRIO CONFORME A RESISTÊNCIA DO TERRENO EM CADA CASO ESPECÍFICO

APROVAÇÃO:

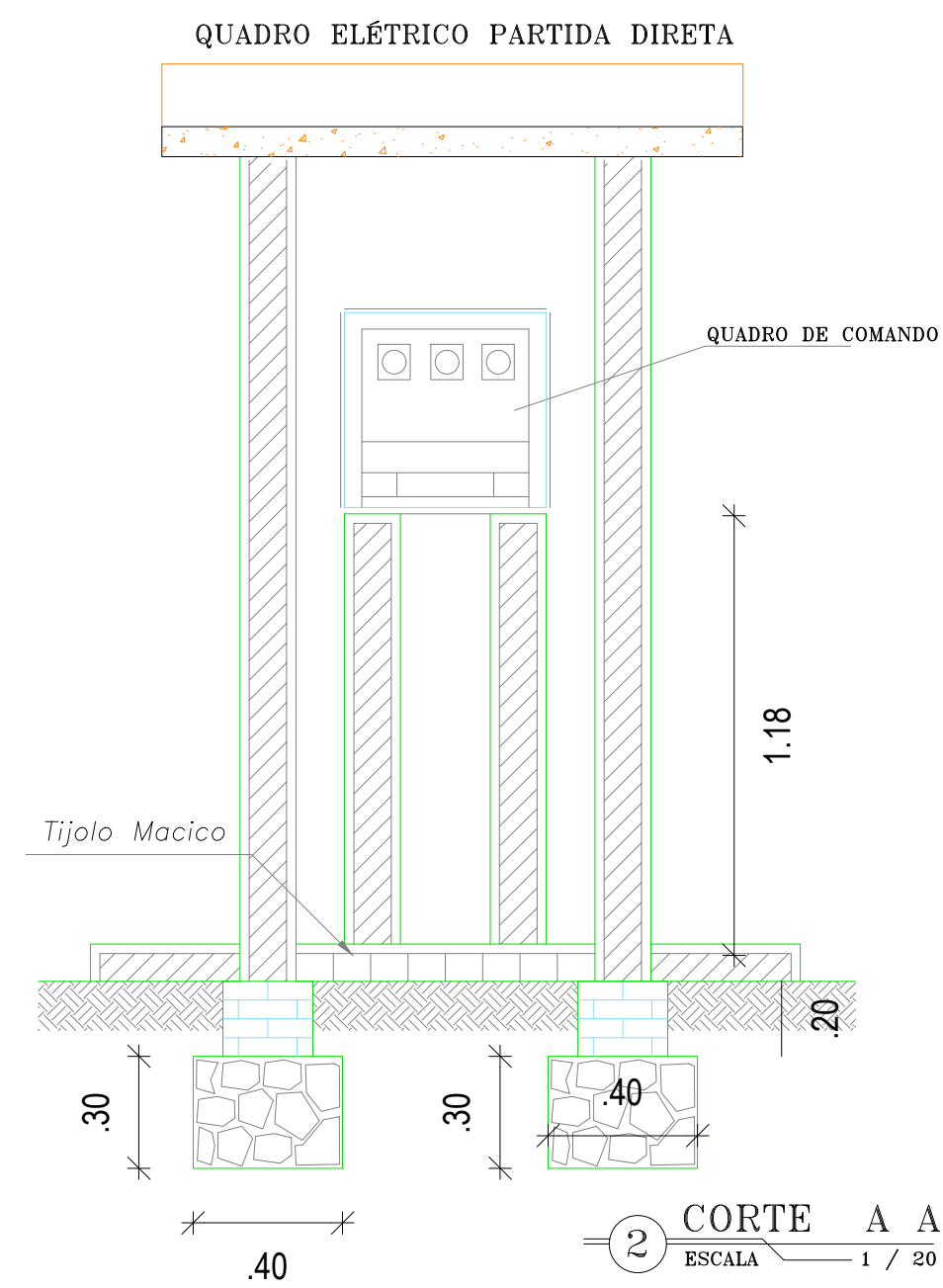
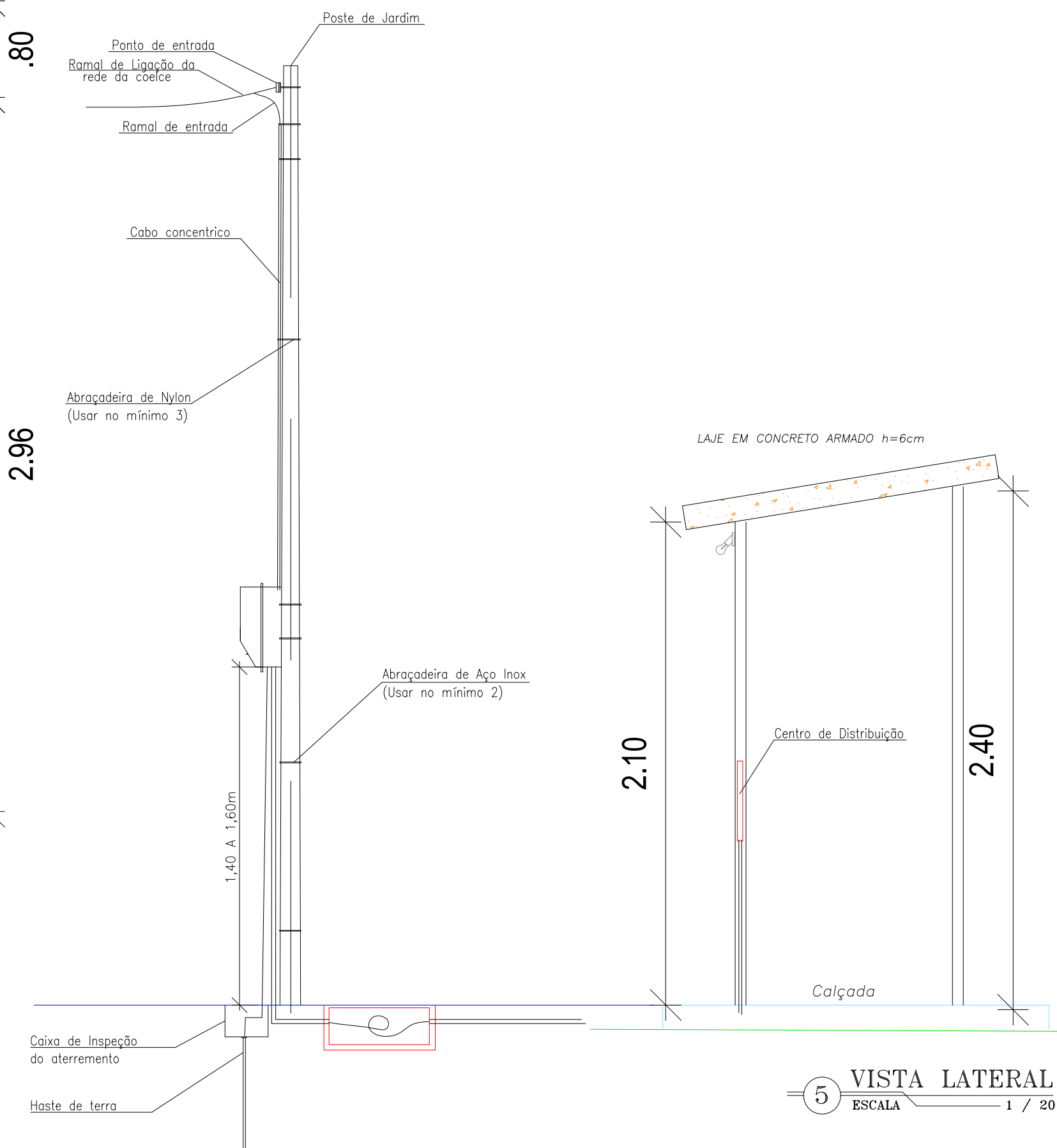
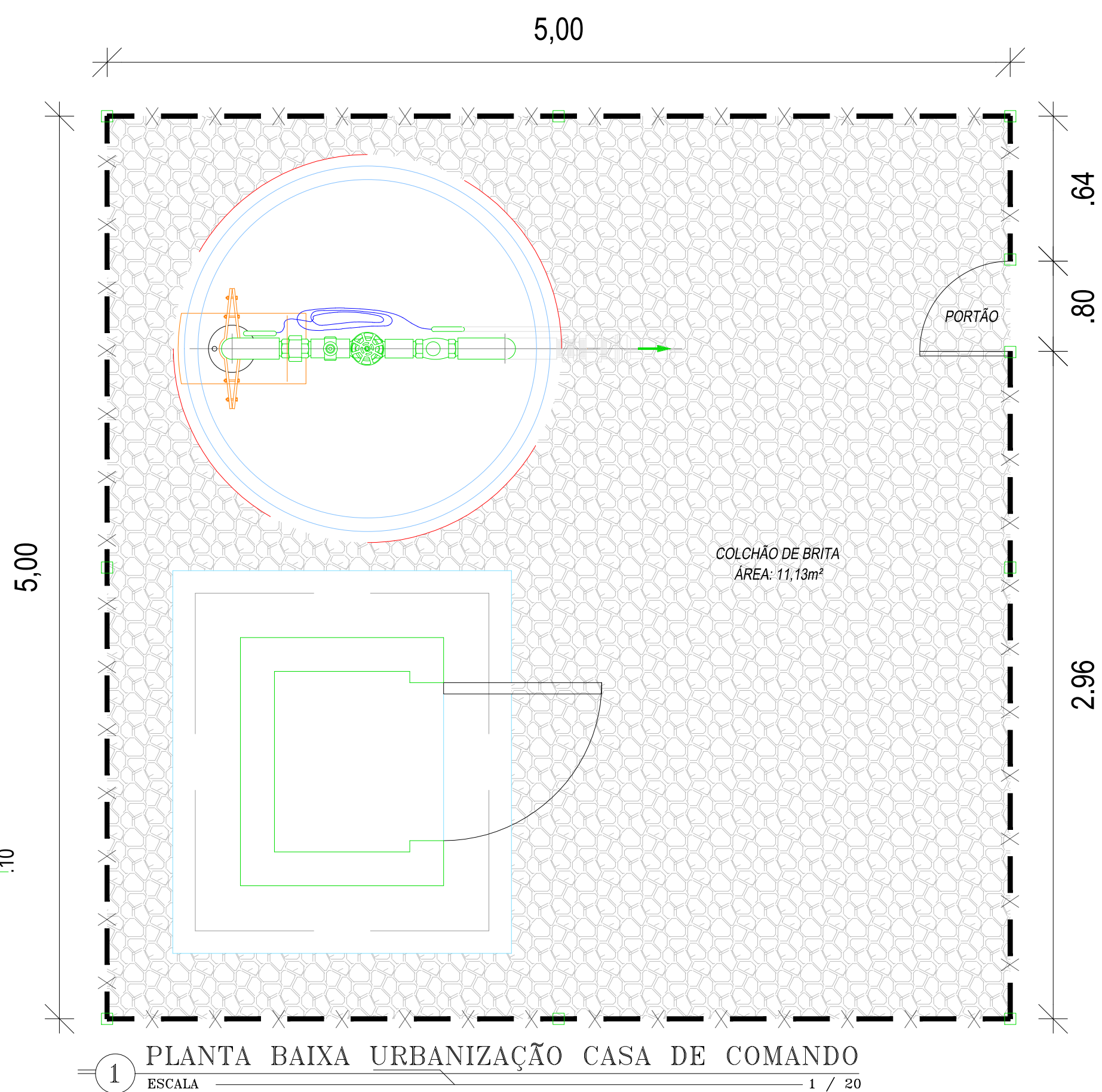
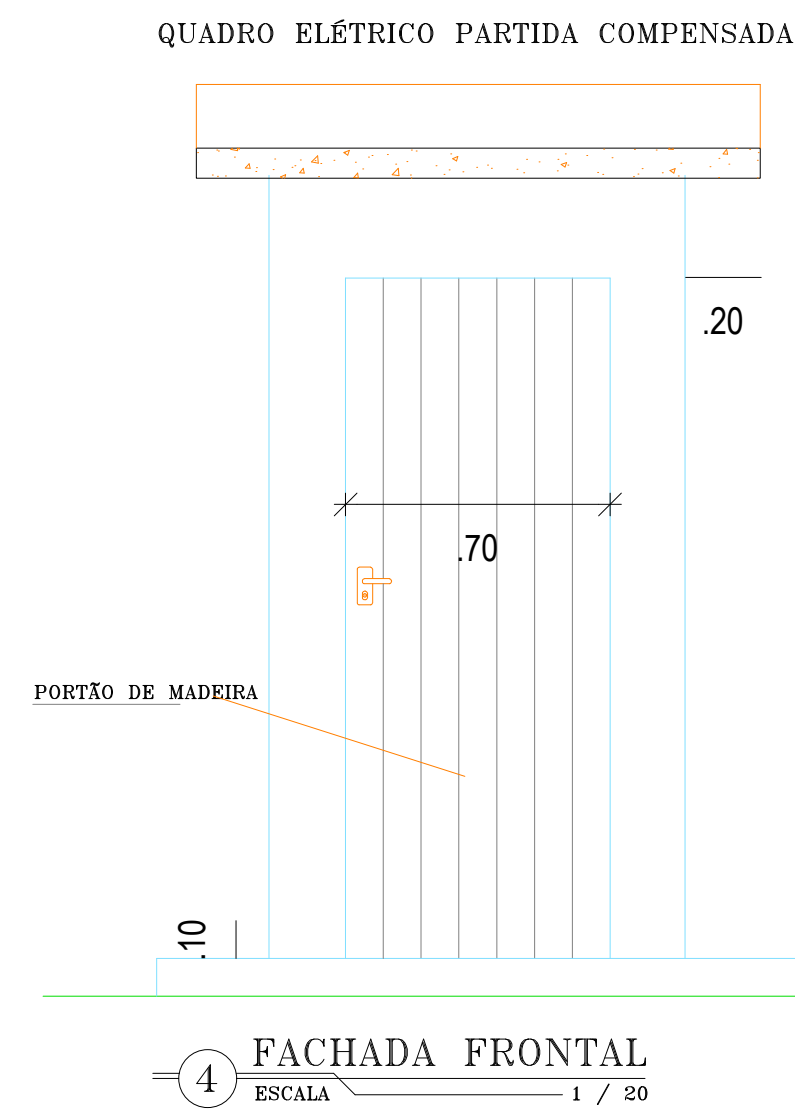
PROPRIETÁRIO: *Cláudio José Querosz Barros* FISCALIZAÇÃO: \_\_\_\_\_  
 CLÁUDIO JOSÉ QUEROSZ BARROS - CREA: 13.1490 / CE  
 ENGENHEIRO CIVIL  
 JOTA BARROS PROJETOS

PREFEITURA MUNICIPAL DE PARAMOTI  
 SISTEMA DE ABASTECIMENTO DE ÁGUA DO SÍTIO PATOS.  
 RESERVATÓRIO ELEVADO - 10,00m³  
 PLANTA BAIXA, CORTES E DETALHES.

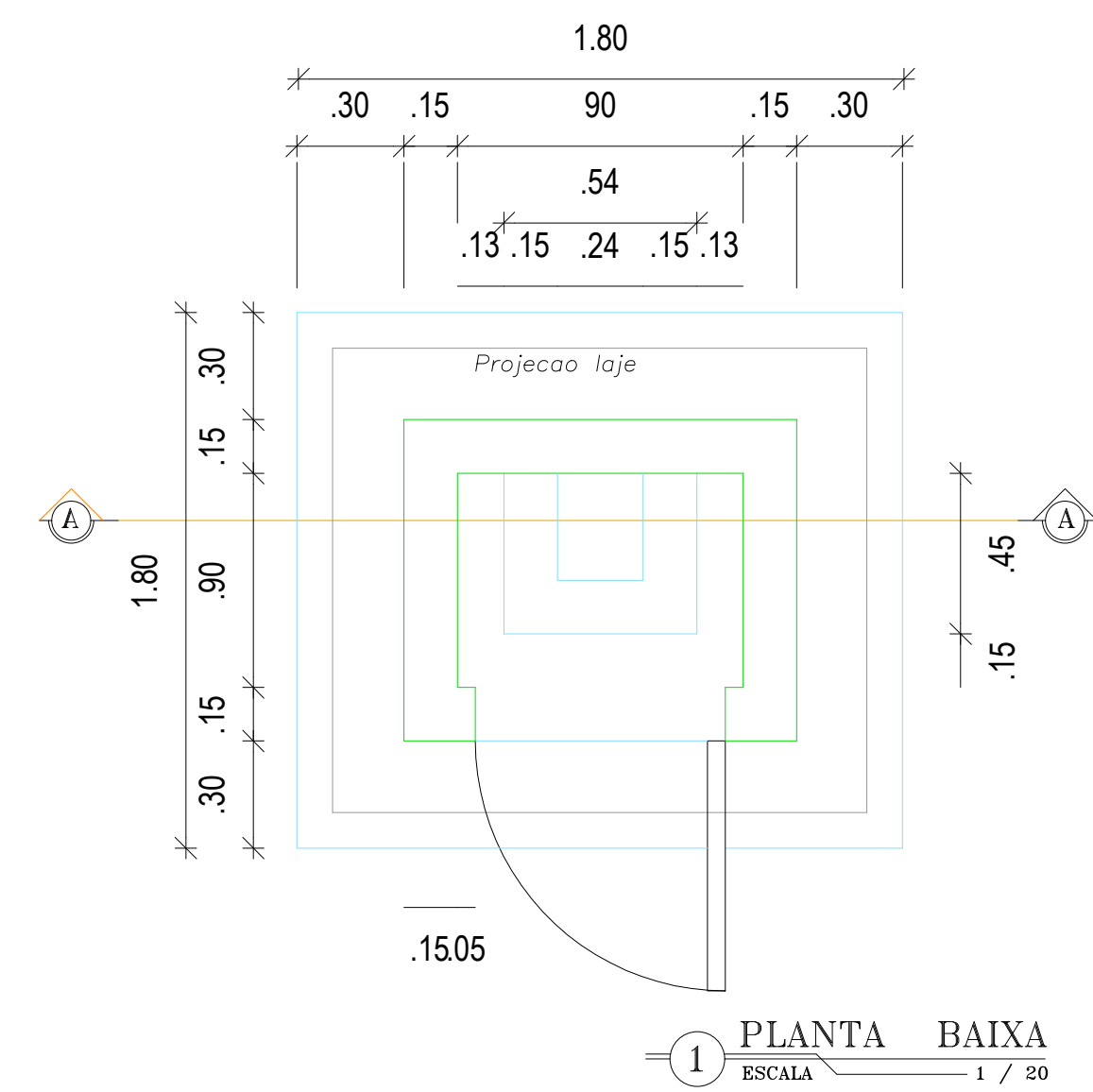
LOCAL:	LOCALIDADE SÍTIO PATOS - PARAMOTI - CEARÁ	ESCALA:	
PROJETISTA:	CLÁUDIO JOSÉ QUEROSZ BARROS - CREA: 13.1419 / CE	INDICADA:	
CONTRATANTE:	PREFEITURA MUNICIPAL DE PARAMOTI	DATA:	
DESENHISTA:	JOSÉ CELMO	NOV/2018	
ARQUIVO:	SAA_ASS-CHARC_02-03-07_RES_REL_R0.DWG		



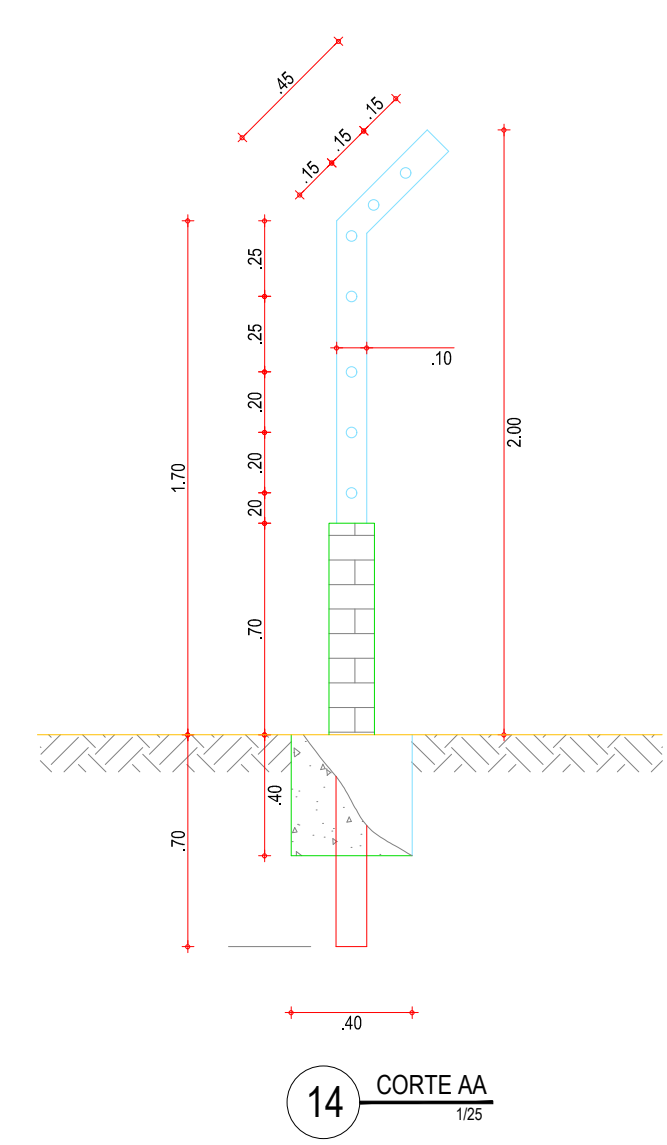
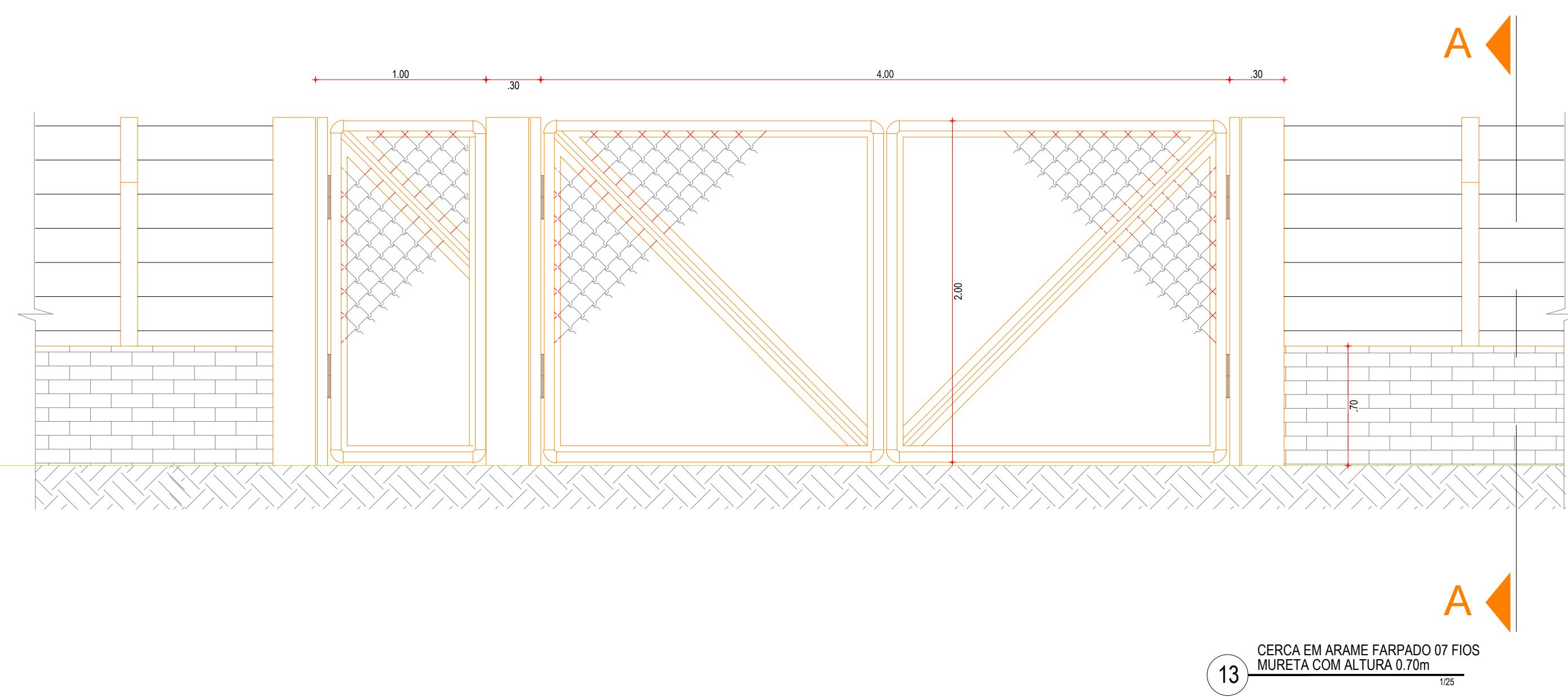
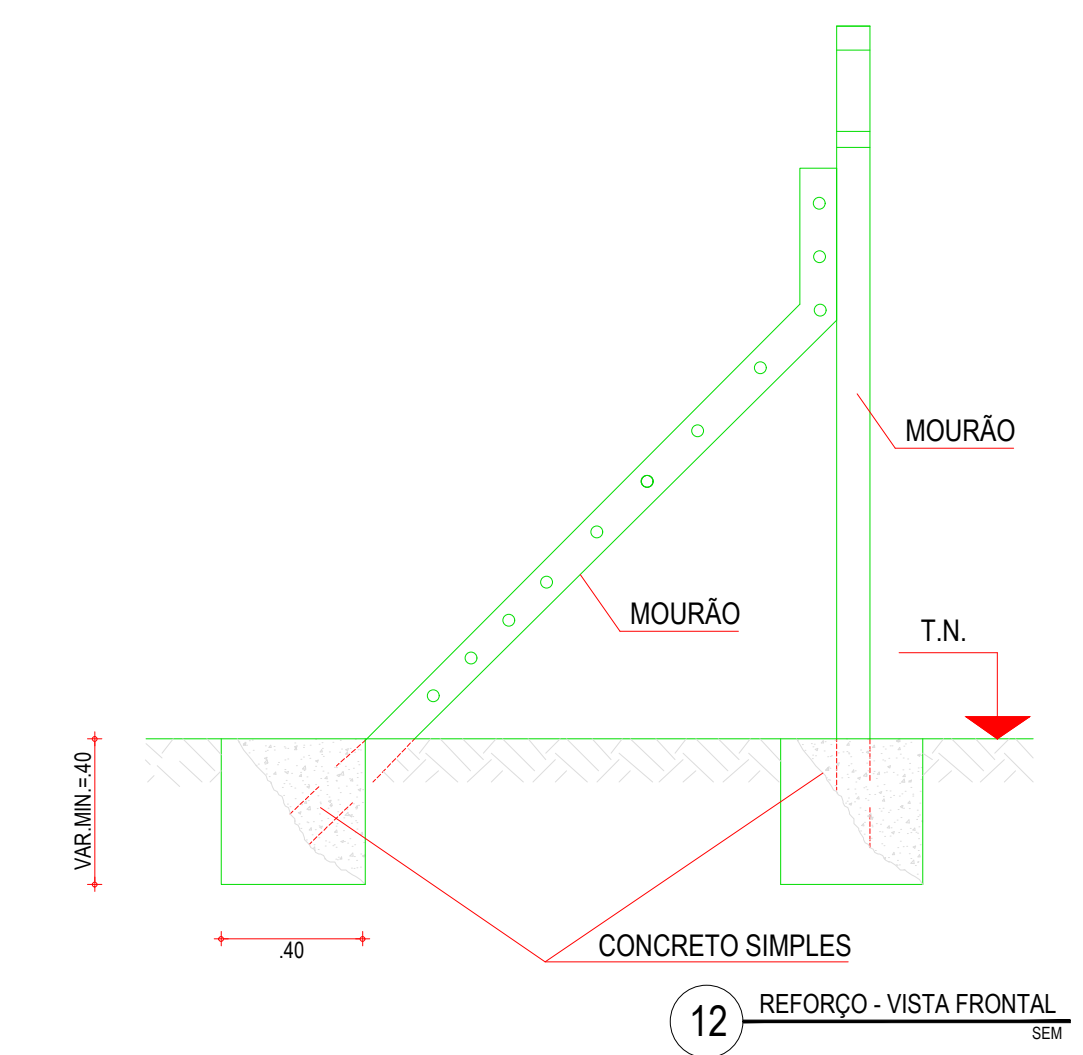
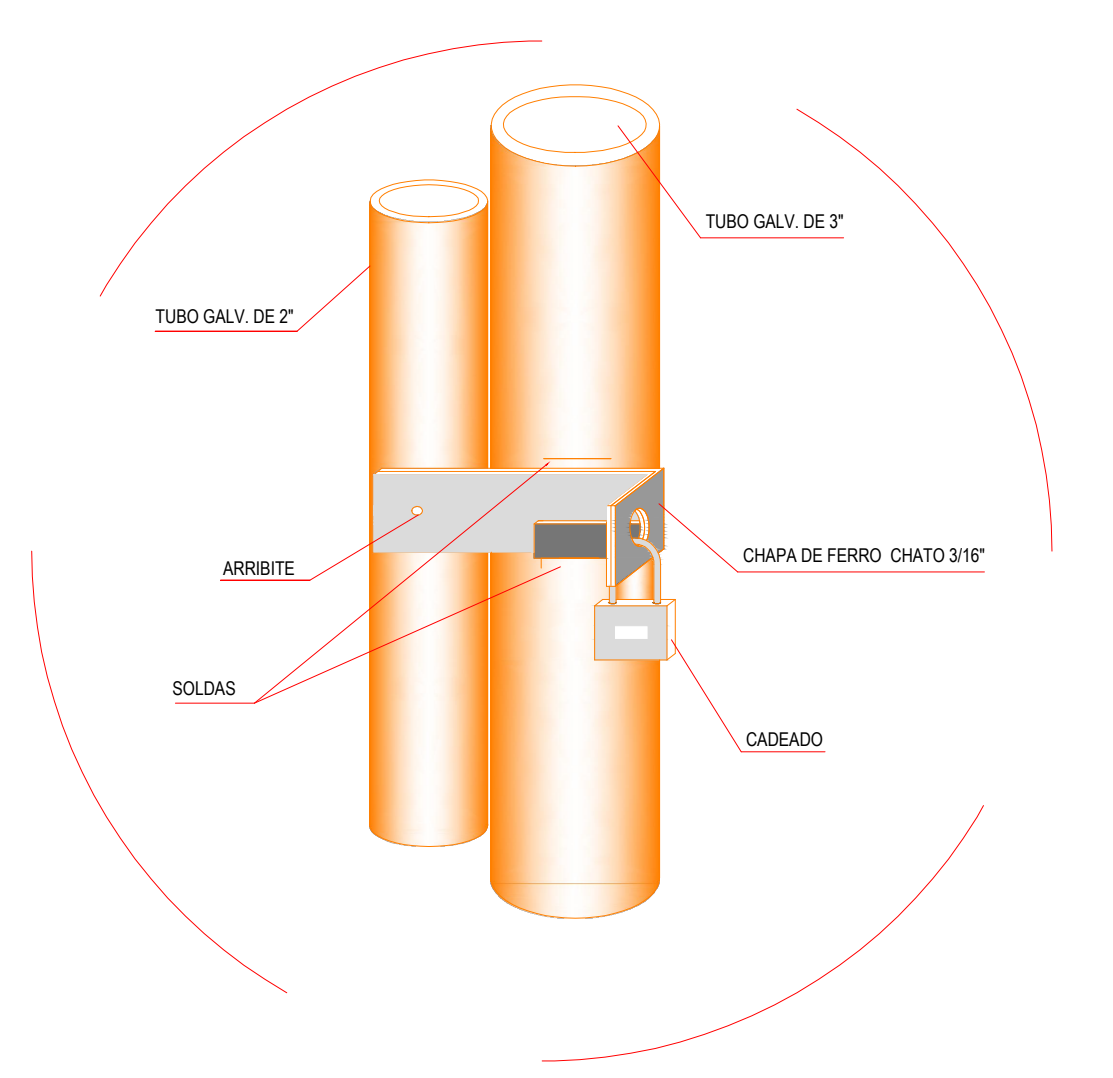
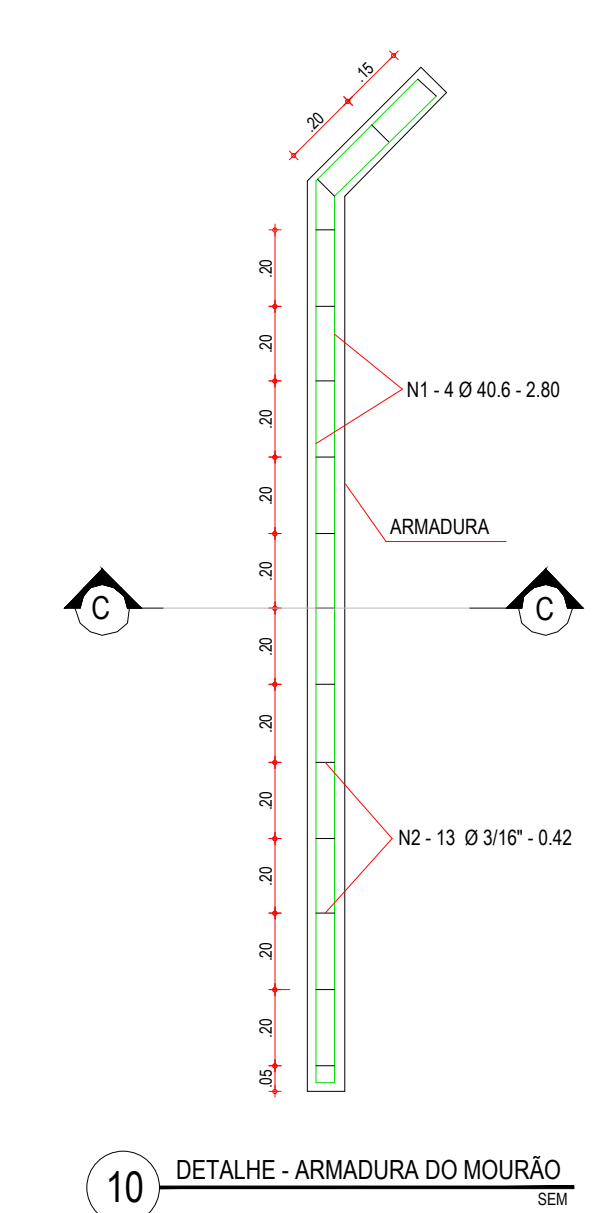
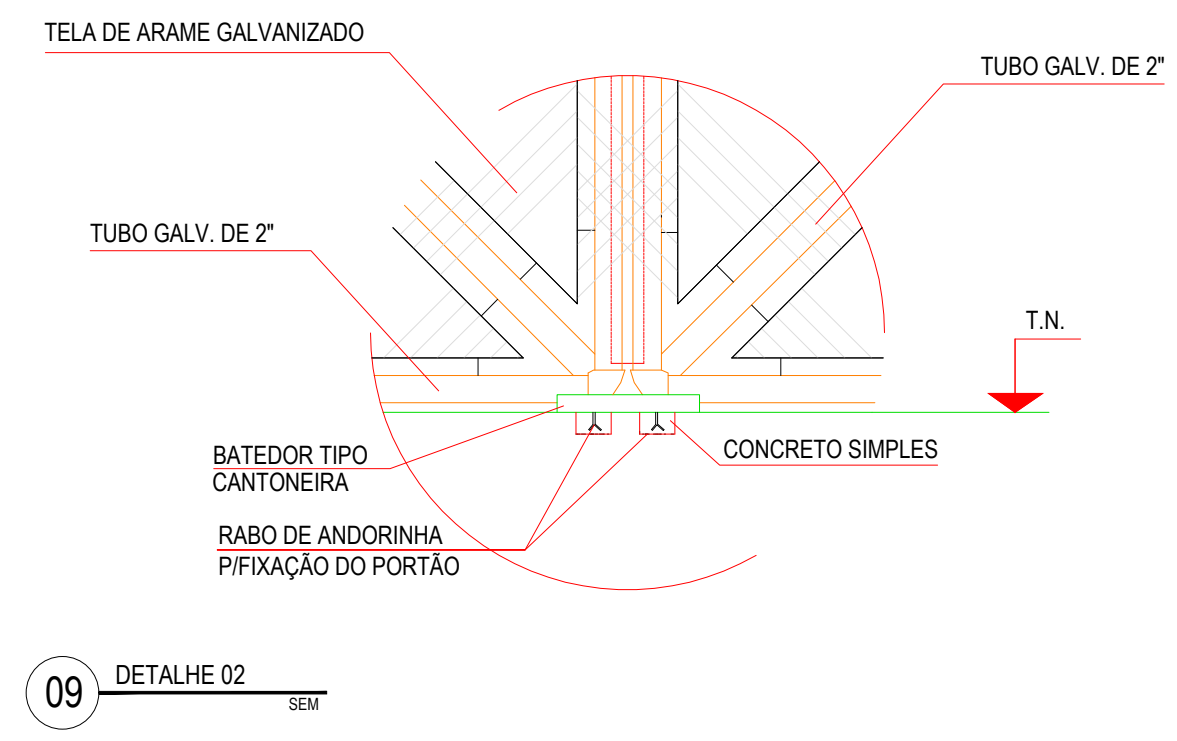
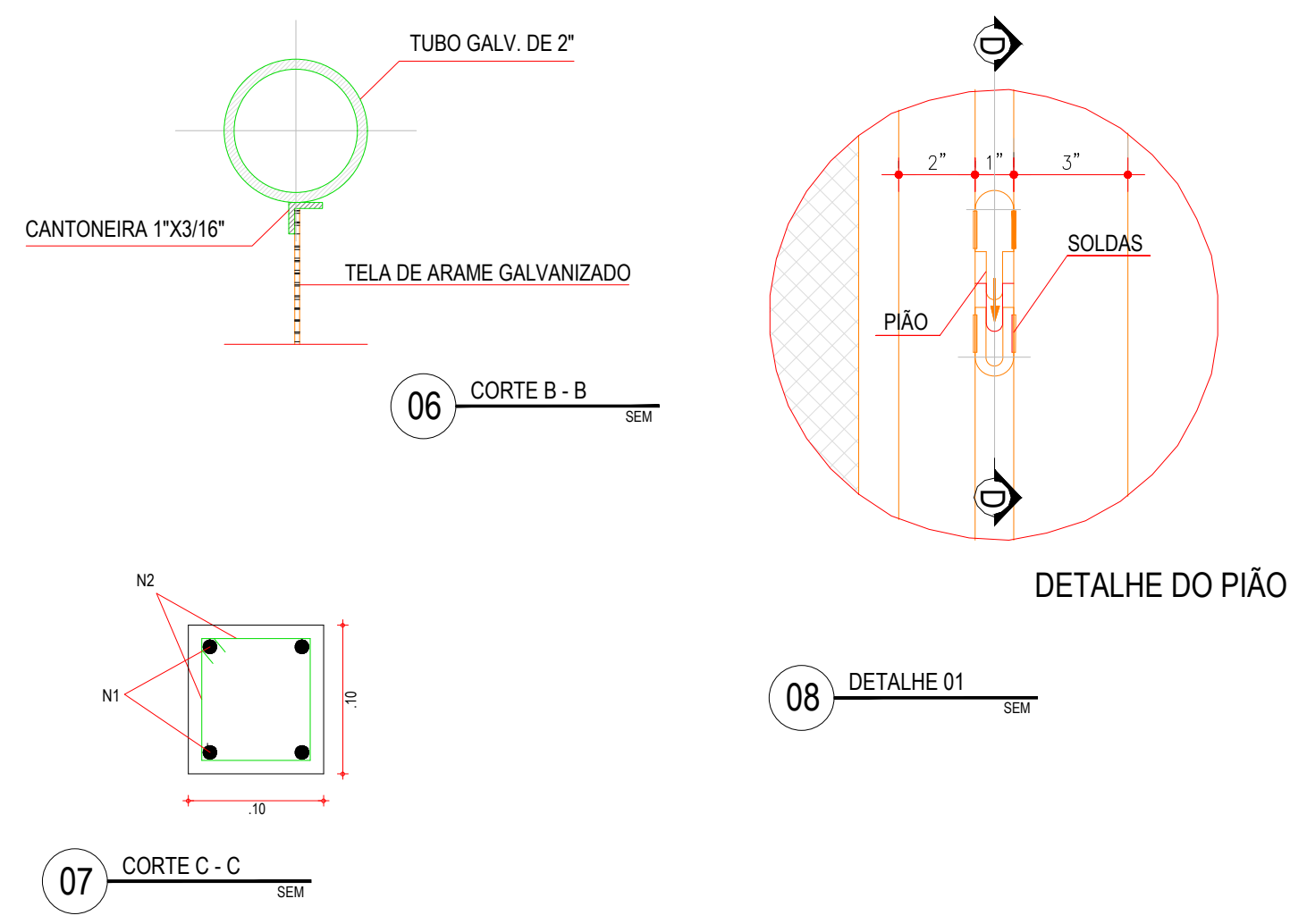
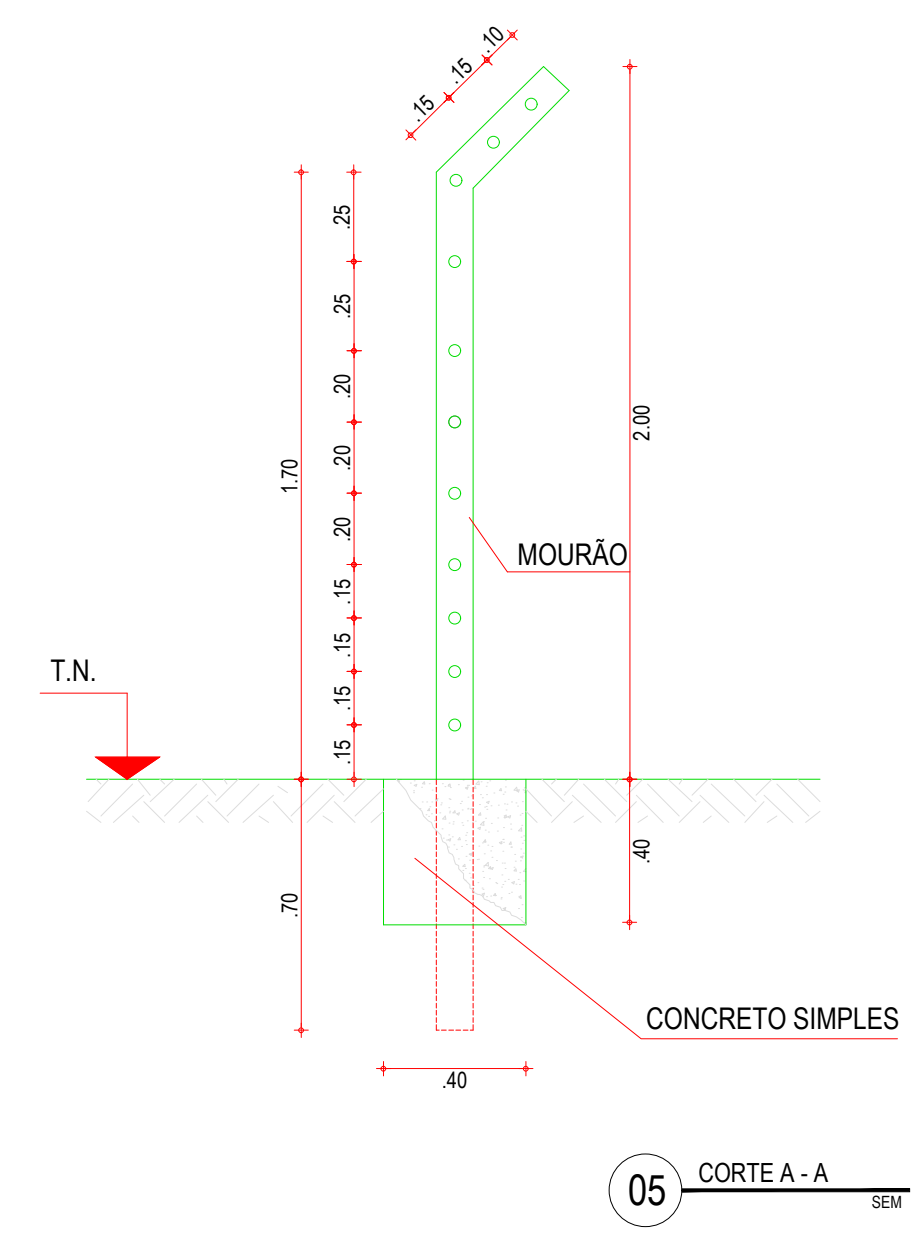
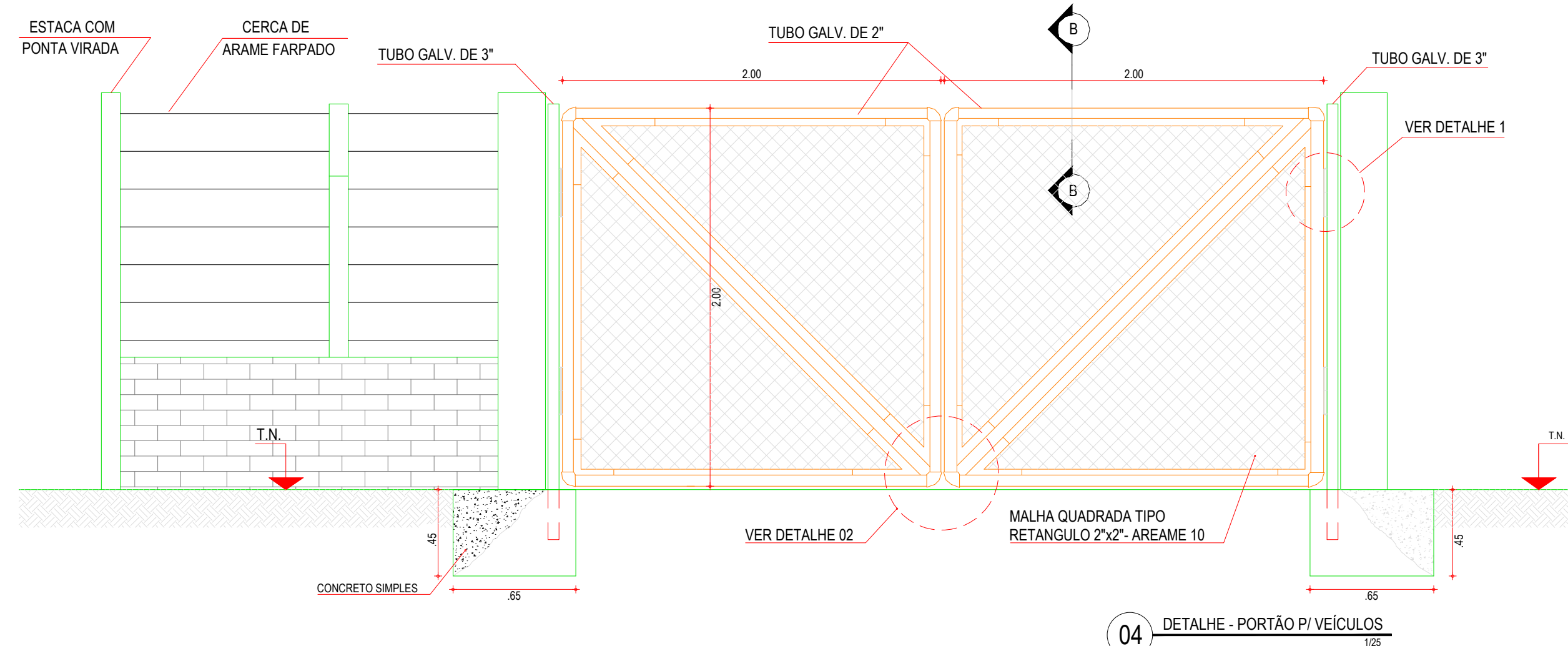
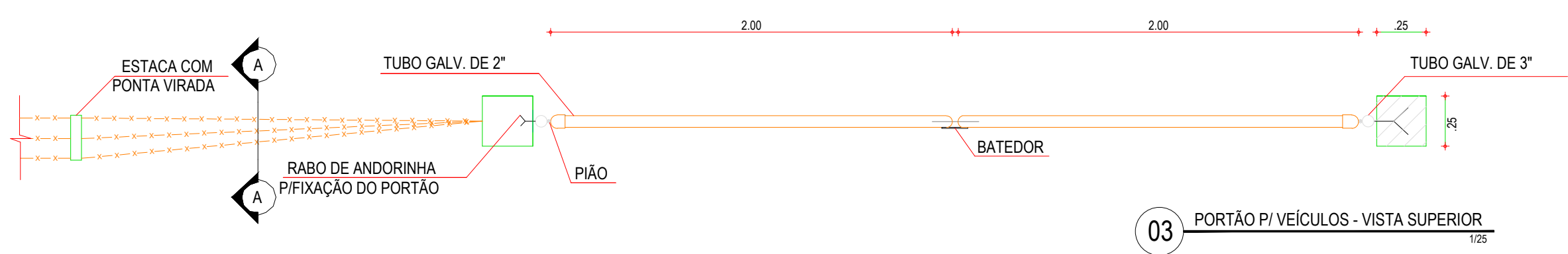
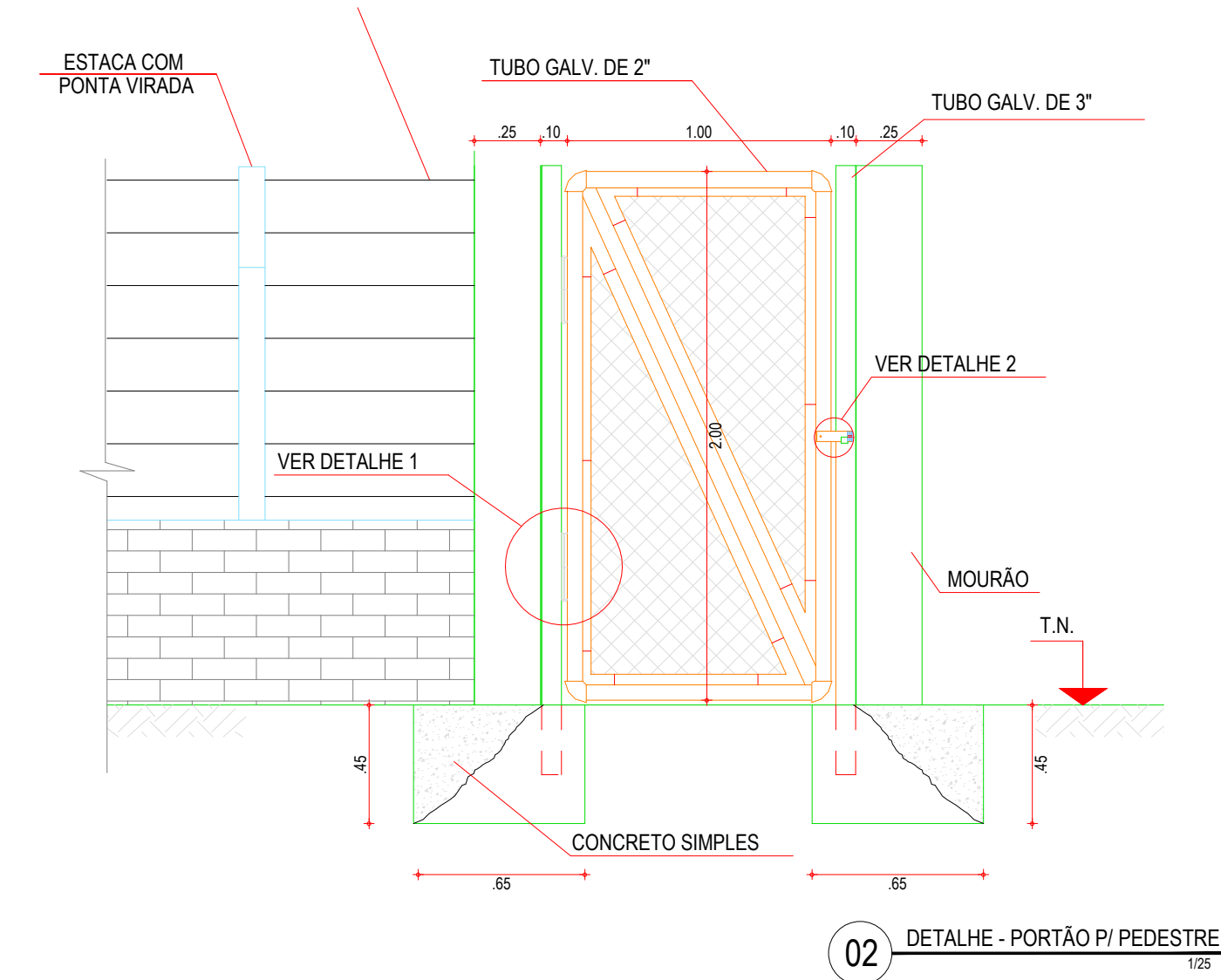
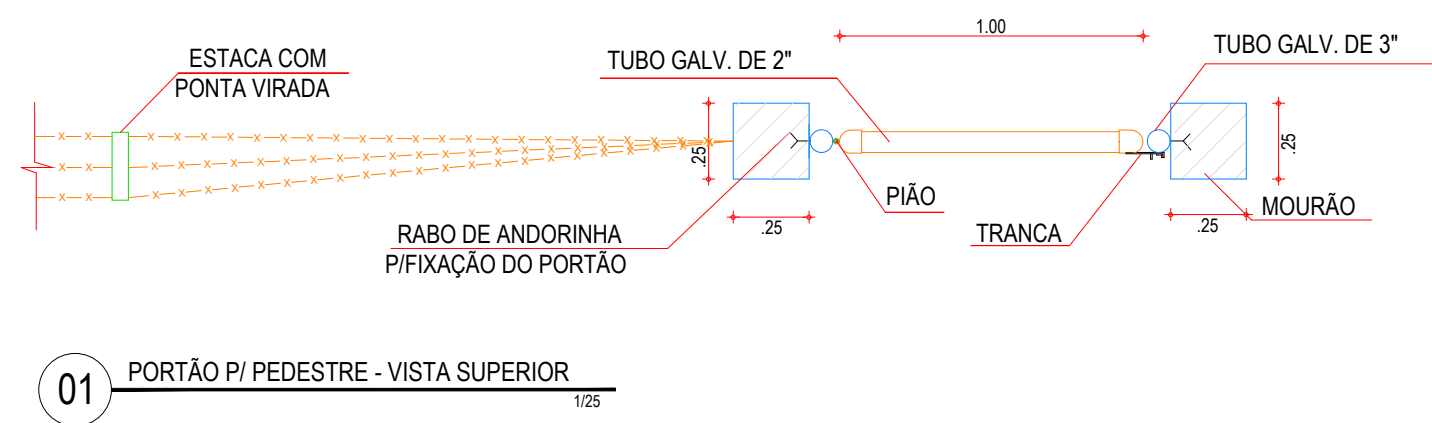




- LEGENDA**
- ALVENARIA
  - CONCRETO ARMADO
  - CONCRETO DE REGULARIZAÇÃO
  - BALDRAME
  - FUNDAÇÃO EM ALVENARIA DE PEDRA
  - TERRENO NATURAL

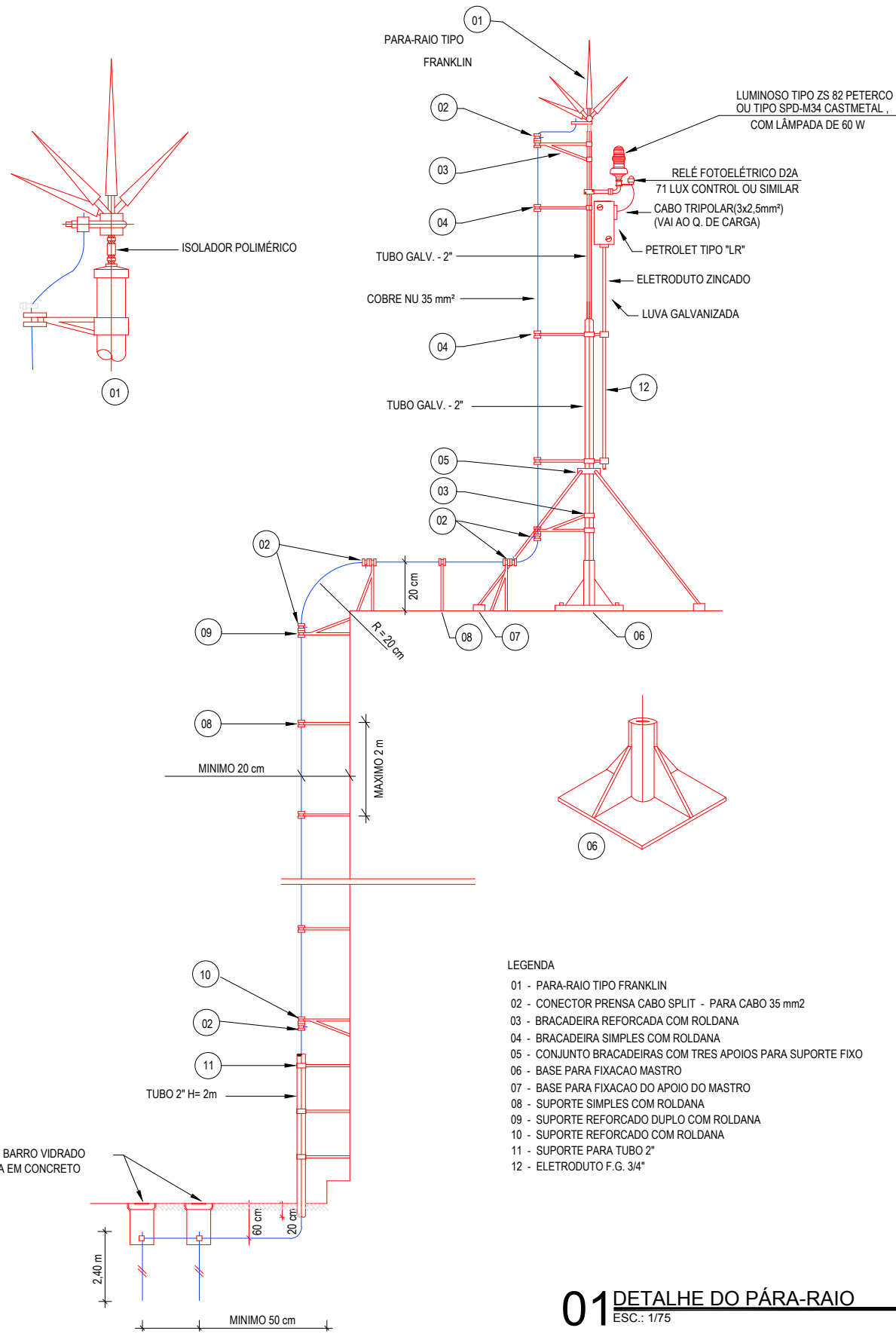


APROVAÇÃO:	
PROPRIETÁRIO	FISCALIZAÇÃO
 CLAUDIO JOSÉ QUEROZ BARROS - CREA: 13.1490 / CE ENGENHEIRO CIVIL JOTA BARROS PROJETOS	
PREFEITURA MUNICIPAL DE PARAMOTI	
DESENHO:	PRANCHA N°
01/01	02/03
SISTEMA DE ABASTECIMENTO DE ÁGUA DO SÍTIO PATOS.	
<b>PROJETO PADRÃO DE ABRIGO PARA QUADRO DE COMANDO ELÉTRICO.</b> PLANTA BAIXA, CORTES E DETALHES.	
LOCAL:	LOCALIDADE SÍTIO PATOS - PARAMOTI - CEARÁ
PROJETISTA:	CLAUDIO JOSÉ QUEROZ BARROS - CREA: 13.1490 / CE
CONTRATANTE:	PREFEITURA MUNICIPAL DE PARAMOTI
DESENHISTA:	JOSÉ CELMO
ARQUIVO:	SAA_ASS-CHARC_2.03_ABOC_PB-DET_RD.DWG
ESCALA:	INDICADA
DATA:	NOV/2018

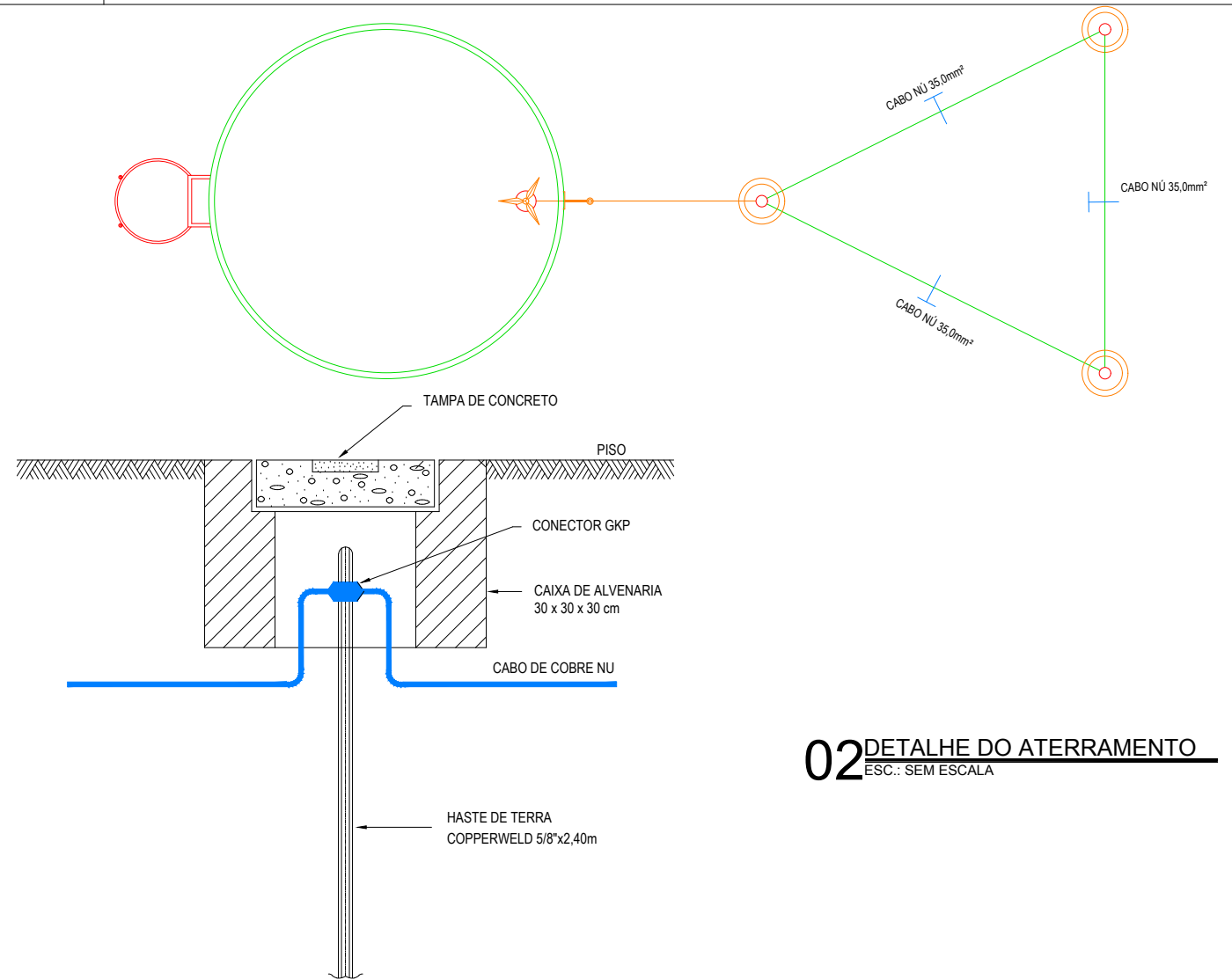


APROVAÇÃO:	
PROPRIETÁRIO	FISCALIZAÇÃO
 CLAUDIO JOSE QUEIROZ BARROS - CREA: 13.1490 / CE ENGENHEIRO CIVIL JOTA BARROS PROJETOS	
PREFEITURA MUNICIPAL DE PARAMOTI	DESENHO: 01/01 PRANCHA Nº: 03/03
SISTEMA DE ABASTECIMENTO DE ÁGUA DO SÍTIO PATOS. <b>PROJETO PADRÃO DE CERCAS E PORTÕES PARA PEDESTRES</b> PLANTA BAIXA, CORTES E DETALHES.	
LOCAL: LOCALIDADE SÍTIO PATOS - PARAMOTI - CEARÁ	ESCALA:
PROJETISTA: CLAUDIO JOSE QUEIROZ BARROS - CREA: 13.1490 / CE	INDICADA:
CONTRATANTE: PREFEITURA MUNICIPAL DE PARAMOTI	DATA:
DESENHISTA: JOSÉ CELMO	NOV/2018
ARQUIVO: SAA_ASS-CHARC_03.03_CERCA_PB-DET_RO.DWG	





**01** DETALHE DO PARA-RAIO  
ESC.: 1/75



**02** DETALHE DO ATERRAMENTO  
ESC.: SEM ESCALA

**APROVAÇÃO:**

PROPRIETÁRIO

FISCALIZAÇÃO

*Cláudio José Queiroz Barros*  
JOTA BARROS PROJETOS  
Cláudio José Queiroz Barros  
Engº Civil - CREA 134190-CE

CLÁUDIO JOSÉ QUEIROZ BAIRROS - CREA : 13.149D / CE  
ENGENHEIRO CIVIL  
JOTA BARROS PROJETOS

PREFEITURA MUNICIPAL DE PARAMOTI

DESENHO:

01/01

PRANCHA N°

03/07

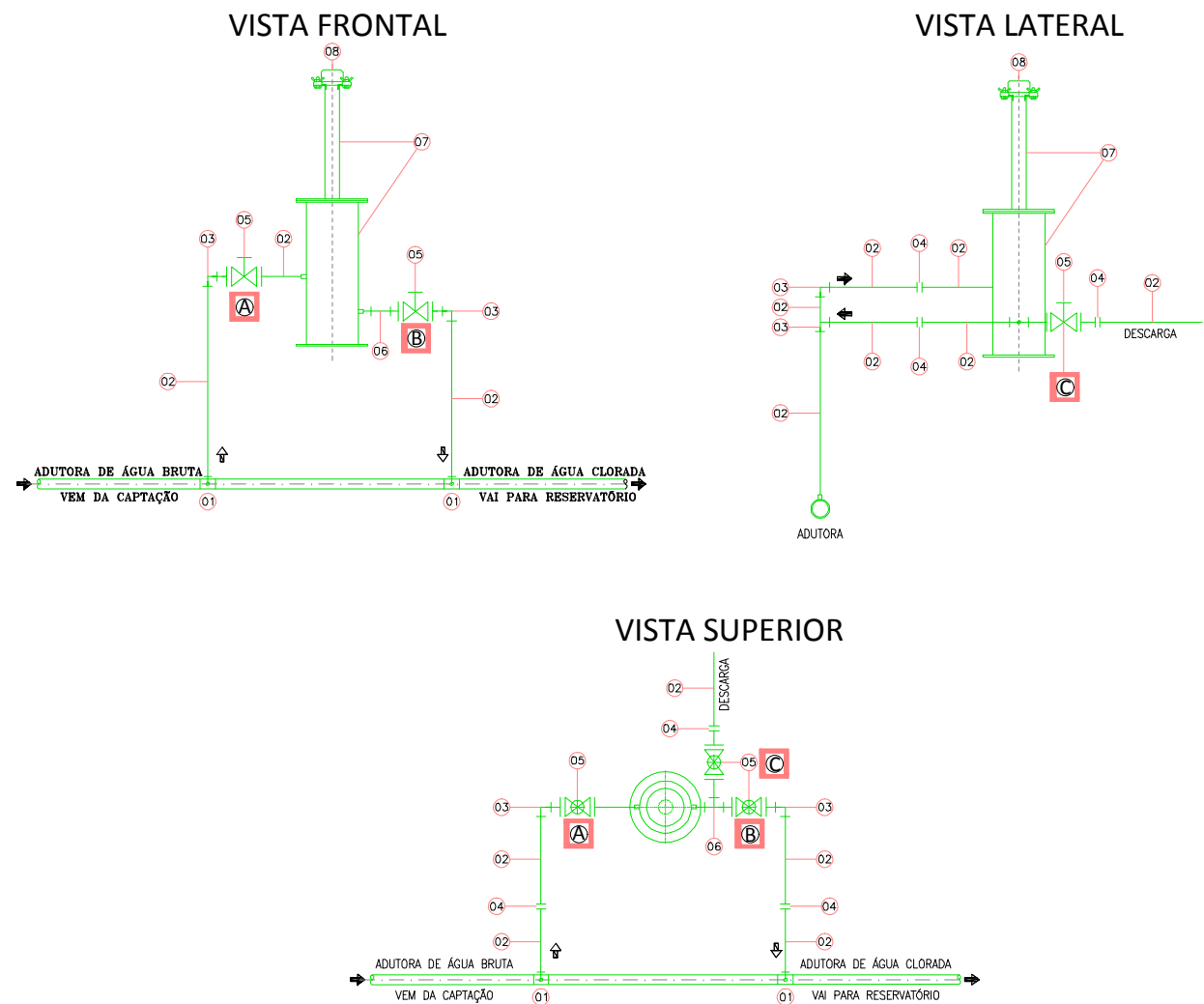
SISTEMA DE ABASTECIMENTO DE ÁGUA DO SÍTIO PATOS.

**RESERVATÓRIO ELEVADO 10,00m<sup>3</sup> - S.P.D.A.**  
PLANTA BAIXA, CORTES E DETALHES.

LOCAL:	LOCALIDADE SÍTIO PATOS - PARAMOTI - CEARÁ	
PROJETISTA:	CLÁUDIO JOSÉ QUEIROZ BARROS - CREA: 13.419 D / CE	ESCALA:
CONTRATANTE:	PREFEITURA MUNICIPAL DE PARAMOTI	INDICADA
DESENHISTA:	JOSÉ CELMO	DATA:
ARQUIVO:	SAA_ASS-CHARC_02-03.07_RES_REL_R0.DWG	NOV/2018








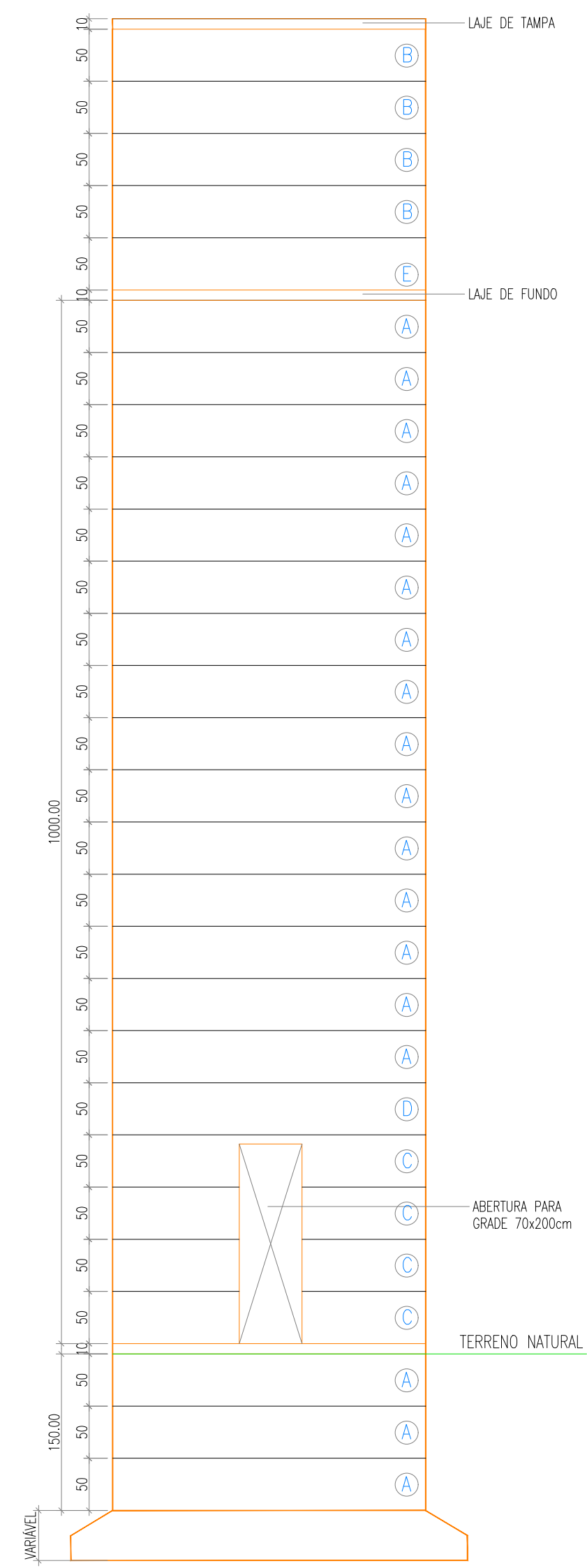
**RECOMENDAÇÕES PARA OPERAÇÃO:**

- OS REGISTROS "A" E "B" SÃO RESPONSÁVEIS PELO CONTROLE DA ÁGUA QUE PASSA PELO CLORADOR E DEVERÃO SER CALIBRADOS PARA CADA INSTALAÇÃO EM FUNÇÃO DO RESIDUAL DE CLORO LIVRE NA REDE DE DISTRIBUIÇÃO.
- O REGISTRO "C" É UTILIZADO PARA REALIZAR A LIMPEZA DO CORPO DO CLORADOR, DEVENDO SER ABERTO PARA ESSA OPERAÇÃO JUNTAMENTE COM O REGISTRO "A", E COM O EQUIPAMENTO DE BOMBEIO FUNCIONANDO.
- OS REGISTROS "A", "B" E "C" DEVERÃO PERMANECER FECHADOS QUANDO O EQUIPAMENTO DE BOMBEIO NÃO ESTIVER EM OPERAÇÃO.
- CARREGAR/RECARREGAR O CLORADOR ATRAVÉS DA CÂMARA DE EROSIÃO, QUE DEVERÁ SER COMPLETAMENTE LIMPADA A CADA OPERAÇÃO, RETIRANDO-SE RESÍDUOS DE PASTILHA E LAVADO O SEU INTERIOR.
- AO RECARREGAR O EQUIPAMENTO VERIFICAR SUA ESTANQUEIDADE, CORRIGINDO-SE EVENTUAIS VASAMENTOS

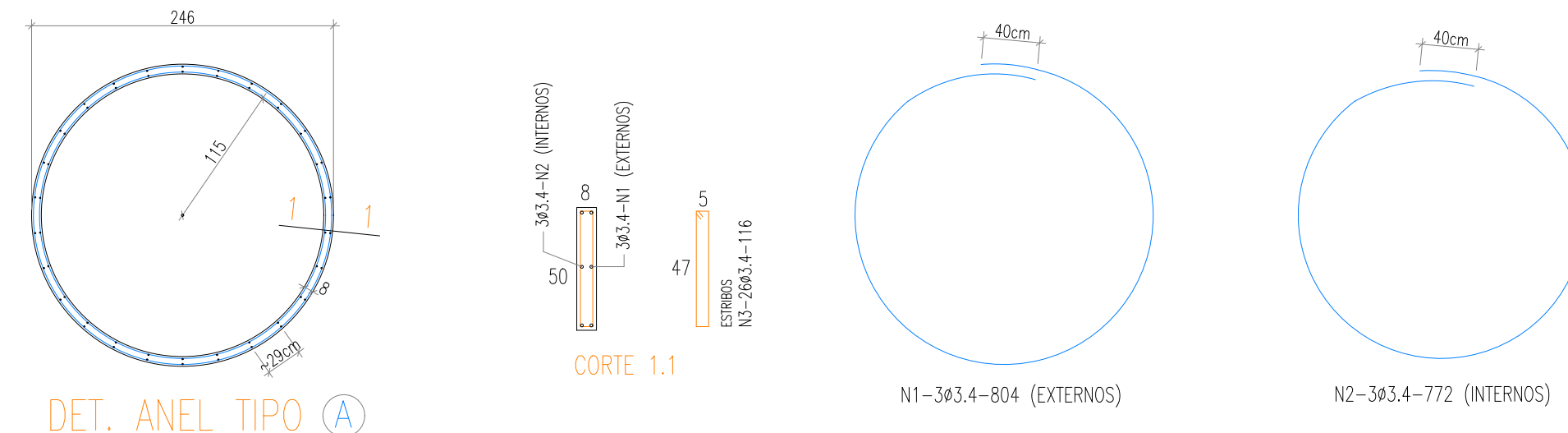
QUADRO DE PEÇAS – CLORADOR		
N	DISCRIMINAÇÃO	QUANTIDADE
01	COLAR DE TOMADA – DN X 3/4"	02
02	TUBO PVC – JR – Ø 3/4"	VAR.
03	JOELHO 90 PVC – JR – Ø 3/4"	04
04	UNIÃO ASSENTO PLANO – PVC	03
05	REGISTRO ESFERA – PVC – Ø 3/4"	03
06	TÊ PVC – JR – Ø 3/4"	01
07	CORPO – CLORADOR DE PASTILHAS	01
08	CÂMARA DE EROSIÃO – PASTILHAS	01

ASSUNTO:  
 IMPLANTAÇÃO DE CLORADOR DE PASTILHAS  
 DETALHE BARRILETES  
 DISCRIMINAÇÃO EQUIPAMENTOS – PEÇAS – CONEXÕES

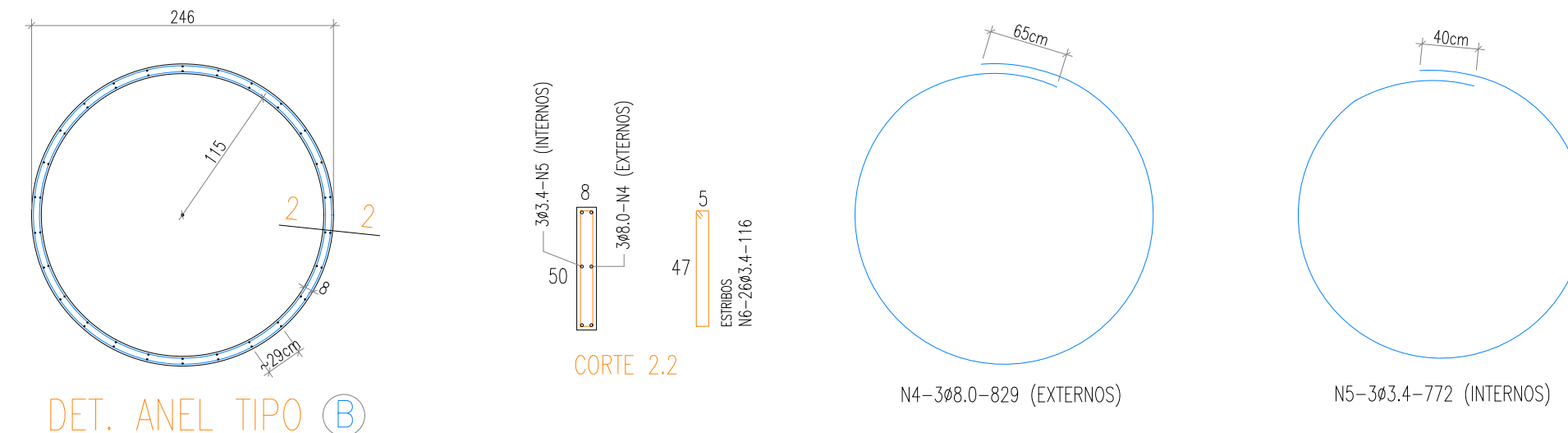
APROVAÇÃO:			
PROPRIETÁRIO		FISCALIZAÇÃO	
 JOTA BARROS PROJETOS Cláudio José Queiroz Barros Engº Civil - CREA 13419D-CE			
CLÁUDIO JOSÉ QUEIROZ BAIRROS - CREA : 13.149D / CE ENGENHEIRO CIVIL JOTA BARROS PROJETOS			
 RUA TABELAÇÃO JOAQUIM COELHO 632, ALTOS FONE: (85) 3033-0558 E-MAIL: contato@jbarrosprojetos.com.br www.jbarrosprojetos.com.br	PREFEITURA MUNICIPAL DE PARAMOTI		DESENHO: 01/01 PRANCHA N° 04/07
	SISTEMA DE ABASTECIMENTO DE ÁGUA DO SÍTIO PATOS.		
<b>RESERVATÓRIO ELEVADO 10,00m³</b> DETALHE PADRÃO DO CLORADOR DE PASTILHAS			
LOCAL:	LOCALIDADE SÍTIO PATOS - PARAMOTI - CEARÁ		
PROJETISTA:	CLÁUDIO JOSÉ QUEIROZ BARROS - CREA: 13.419 D / CE	ESCALA:	
CONTRATANTE:	PREFEITURA MUNICIPAL DE PARAMOTI	INDICADA:	
DESENHISTA:	JOSÉ CELMO	DATA:	
ARQUIVO:	SAA_ASS-CHARC_04.07_RES_CP_R0.DWG	NOV/2018	
			 P. A. Z. PREFEITURA DE <b>PARAMOTI</b>



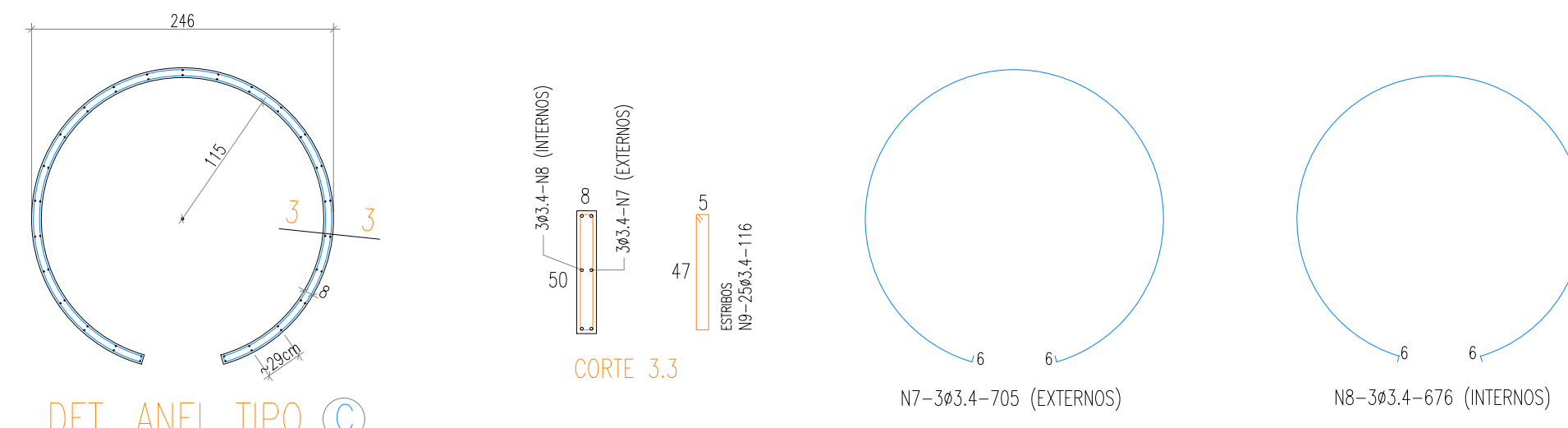
ESQUEMA VERTICAL DA CAIXA D'ÁGUA



DET. ANEL TIPO A (x18)

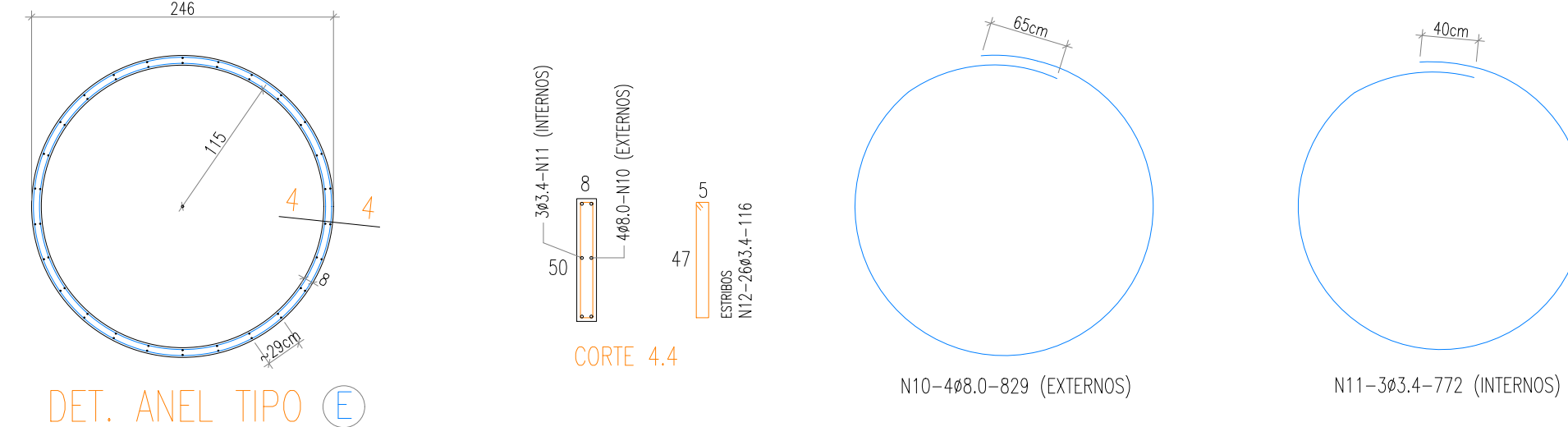
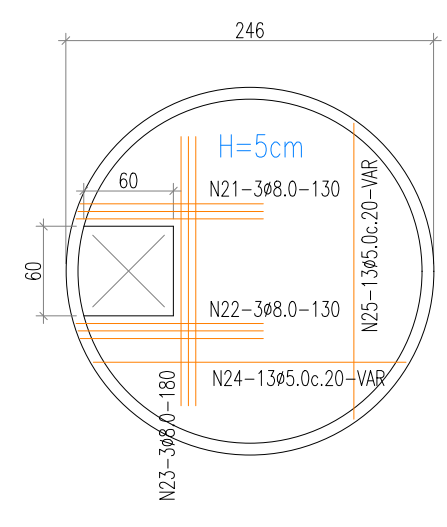


DET. ANEL TIPO B (x4)



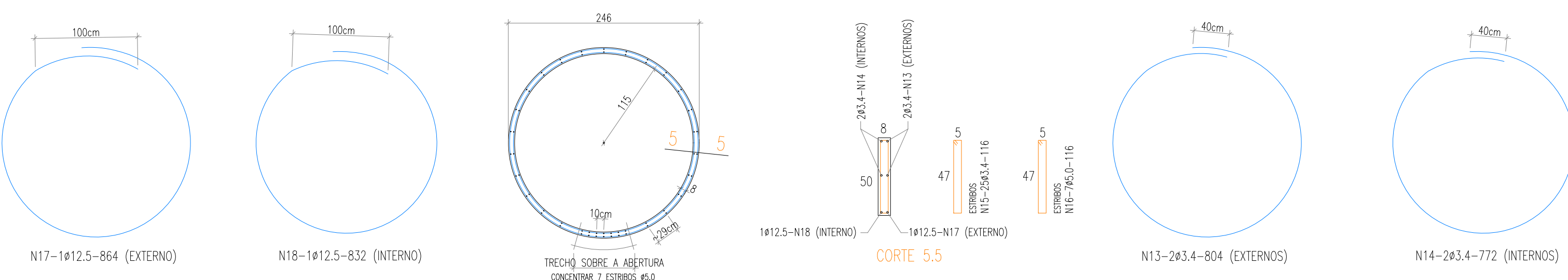
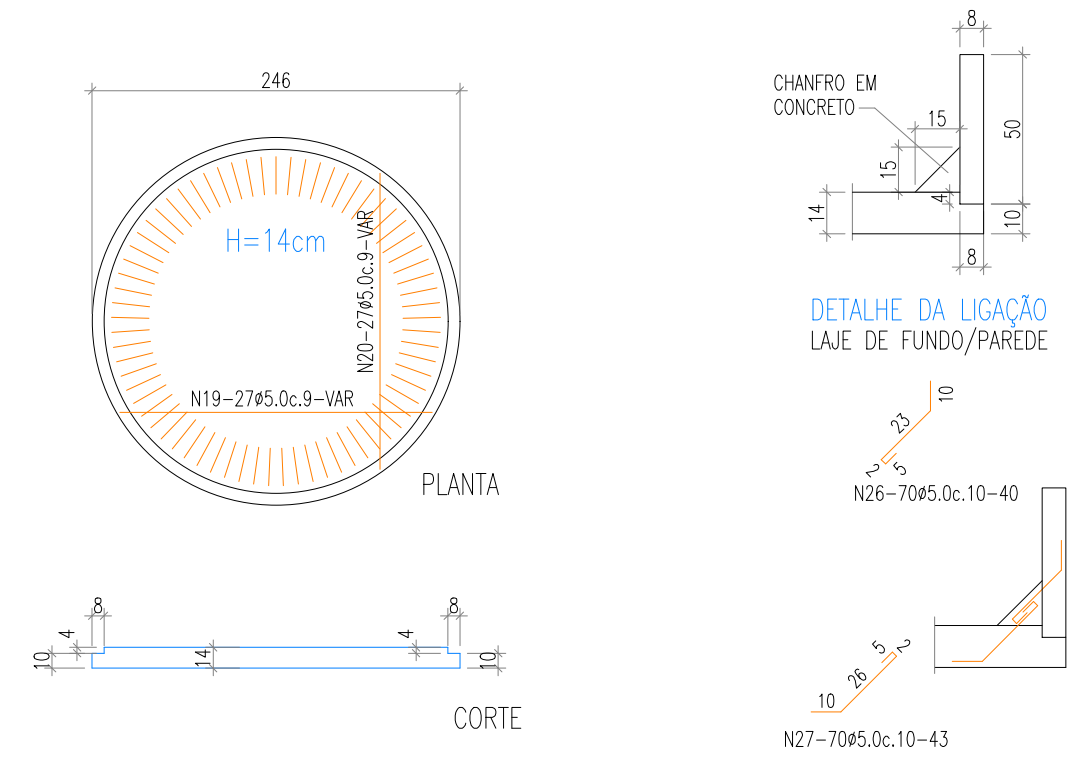
DET. ANEL TIPO C (x4)

TAMPA



DET. ANEL TIPO E (x1)

FUNDO



DET. ANEL TIPO D (x1)

ARMADURA			
N	Ø	QUANT	COMP
1	3,4	54	14472
2	3,4	54	13896
3	3,4	468	2088
4	8	12	3316
5	3,4	12	3088
6	3,4	104	464
7	3,4	12	2820
8	3,4	12	2704
9	3,4	100	464
10	8	4	829
11	3,4	3	772
12	3,4	2	116
13	3,4	2	804
14	3,4	2	772
15	3,4	25	116
16	5		116
17	12,5		864
18	12,5		832
19	5		VAR
20	5		VAR
21	8		130
22	8		130
23	8		180
24	5		VAR
25	5		VAR
26	5		40
27	5		43

RESUMO DE AÇO		
BITOTA(MM)	COMP(MM)	PESO KG
3,4	42576	608,2286
5	38896	259,3067
8	4585	11,60759
12,5	1696	1,761163
<b>TOTAL</b>		<b>880,904</b>

APROVAÇÃO:

PROPRIETÁRIO: \_\_\_\_\_ FISCALIZAÇÃO: \_\_\_\_\_

CLÁUDIO JOSÉ QUEIROZ BARROS - CREA: 13.149/D/CE  
ENGENHEIRO CIVIL  
JOTA BARROS PROJETOS

PREFEITURA MUNICIPAL DE PARAMOTI

SISTEMA DE ABASTECIMENTO DE ÁGUA DA LOCALIDADE DE SÍTIO PATOS.

**RESERVATÓRIO ELEVADO 10,00m³**  
PROJETO ESTRUTURAL DOS ANÉIS

LOCAL: LOCALIDADE DE SÍTIO PATOS - PARAMOTI - CEARÁ

PROJETISTA: CLÁUDIO JOSÉ QUEIROZ BARROS - CREA: 13.149/D/CE

CONTRATANTE: PREFEITURA MUNICIPAL DE PARAMOTI

DESENHISTA: JOSÉ CELMO

ARQUIVO: SAA\_ASS-CHARC\_05.07\_RES\_EST\_R0.DWG

ESCALA: \_\_\_\_\_

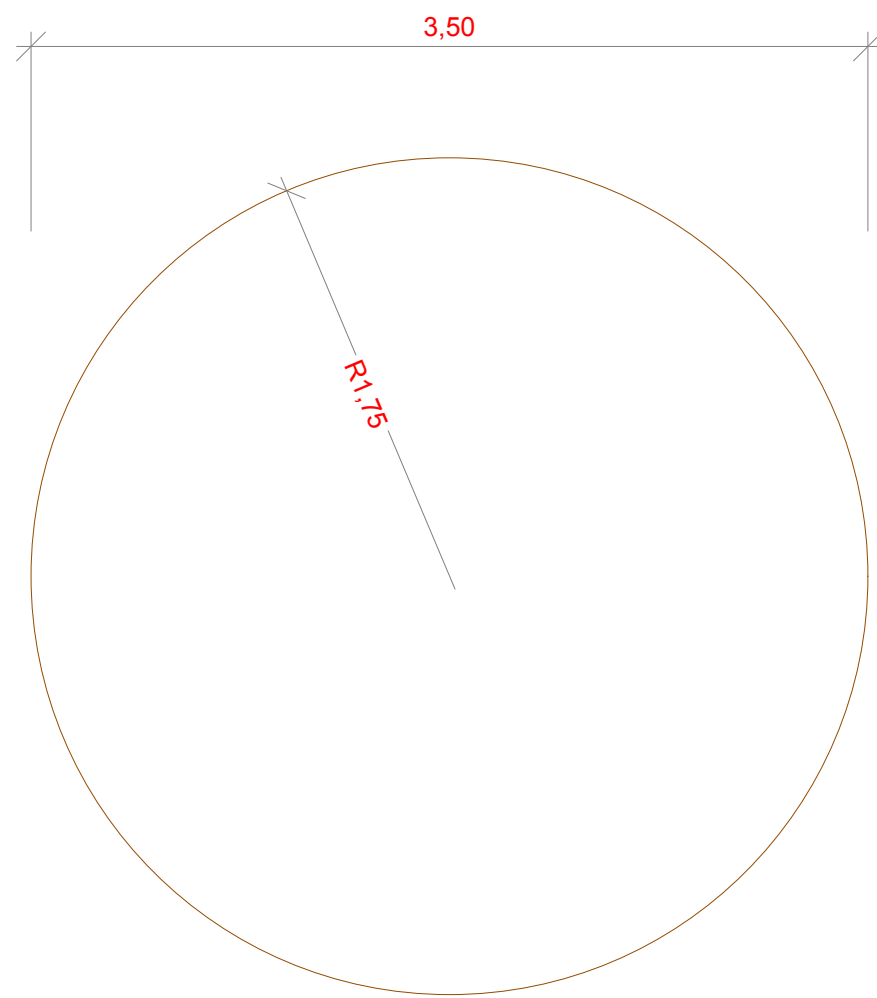
INDICADA: \_\_\_\_\_

DATA: \_\_\_\_\_

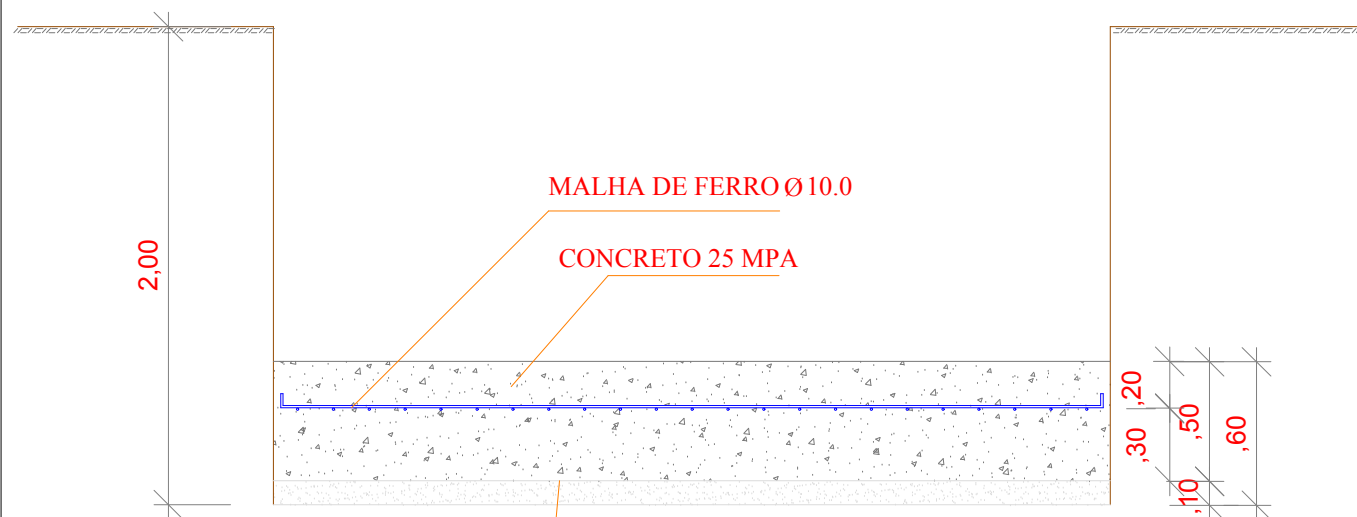
NOV/2018

JOTA BARROS PROJETOS

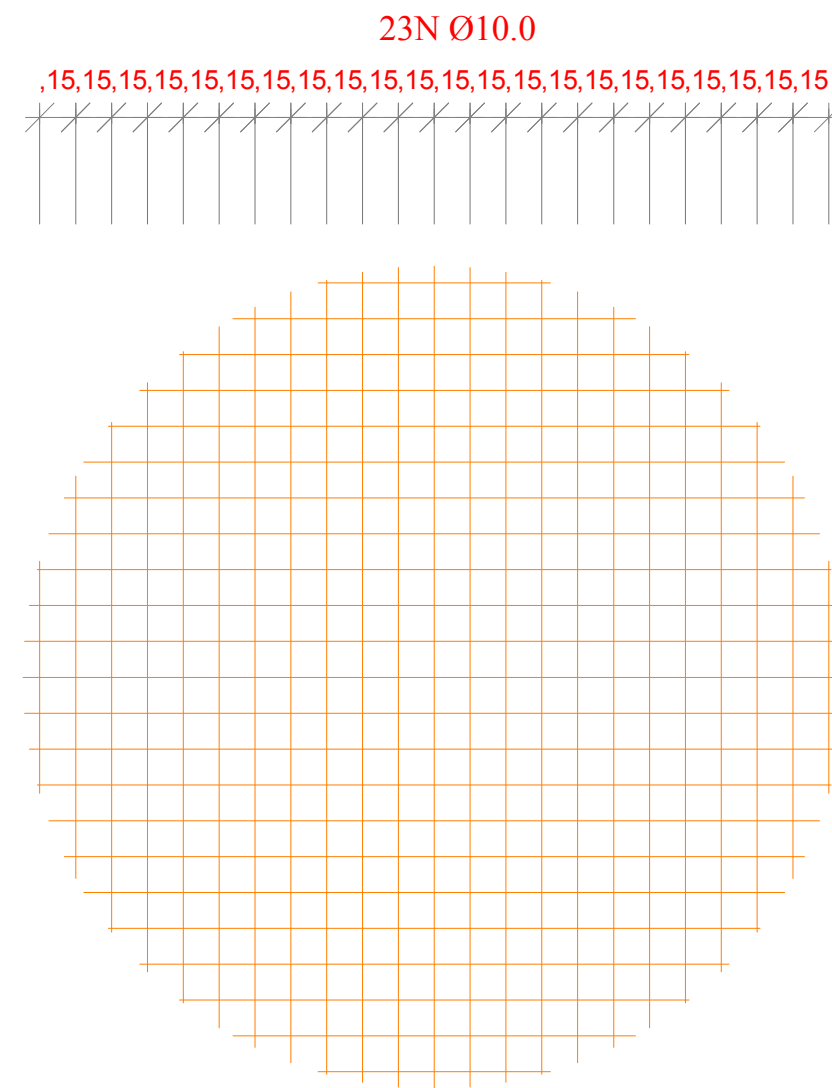
PARAMOTI



**PLANTA BAIXA**  
ESC. 1:50



**CORTE**  
ESC. 1:50



**MALHA**  
ESC. 1:50

Comprimento (mm)	Quantidade	Descrição
97	5	N1 - 4X15 Ø10.0 - 107
168	5	N2 - 4X15 Ø10.0 - 178
213	5	N3 - 4X15 Ø10.0 - 223
246	5	N4 - 4X15 Ø10.0 - 256
272	5	N5 - 4X15 Ø10.0 - 282
293	5	N6 - 4X15 Ø10.0 - 303
310	5	N7 - 4X15 Ø10.0 - 320
322	5	N8 - 4X15 Ø10.0 - 332
332	5	N9 - 4X15 Ø10.0 - 342
339	5	N10 - 4X15 Ø10.0 - 349
343	5	N11 - 4X15 Ø10.0 - 353
344	5	N12 - 4X15 Ø10.0 - 354

**FERRAGEM**  
ESC. 1:50

QUADRO RESUMO			
CATEGORIA	Ø	COMPRIM. (mm)	PESO
	10.0	11.520	71,88
TOTAL (kg)			71,88

**APROVAÇÃO:**

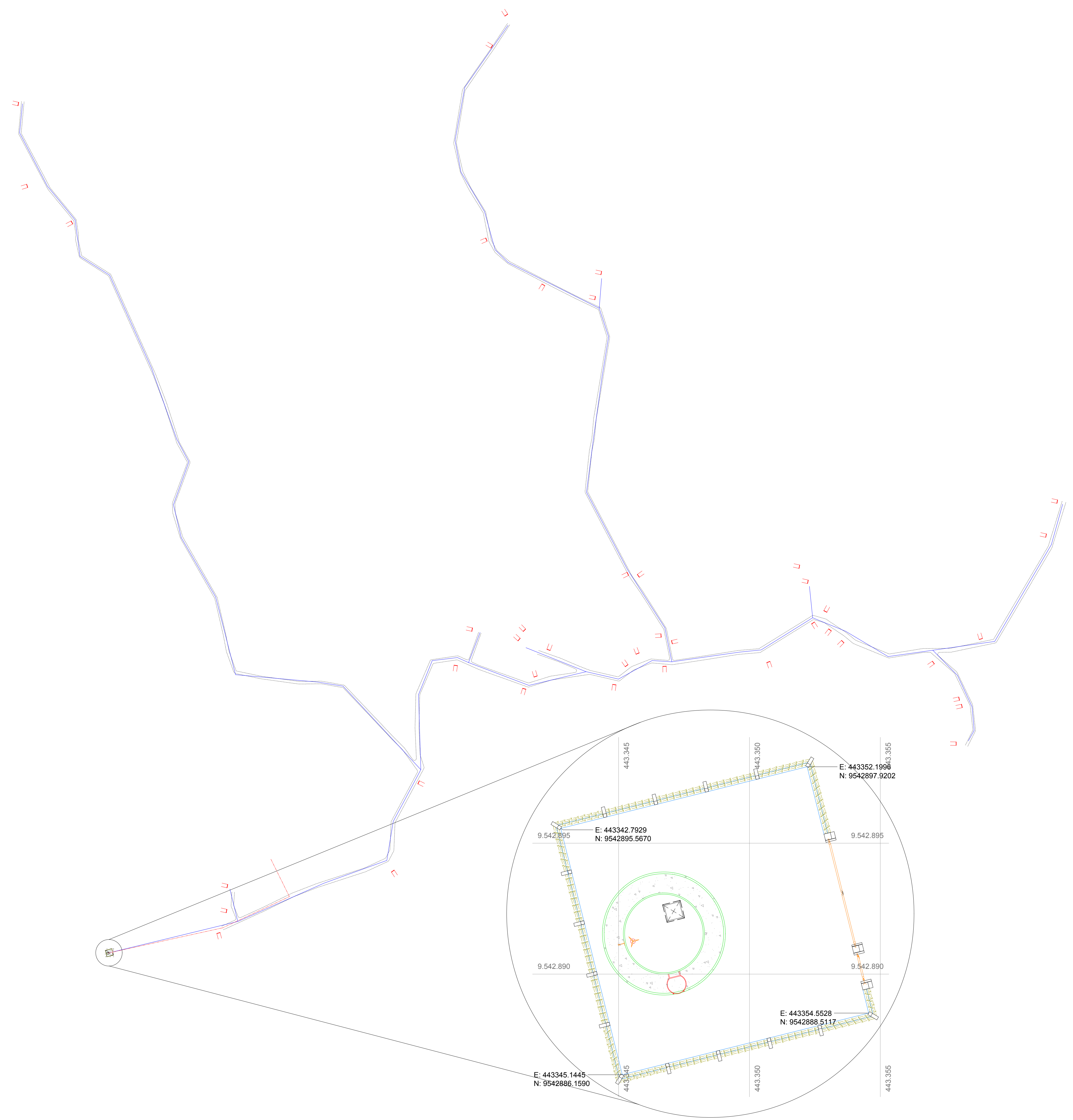
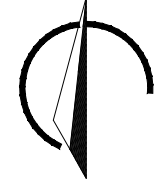
PROPRIETÁRIO: \_\_\_\_\_ FISCALIZAÇÃO: \_\_\_\_\_

CLÁUDIO JOSÉ QUEIROZ BAIROS - CREA: 13.149D / CE  
ENGENHEIRO CIVIL  
JOTA BARROS PROJETOS

	PREFEITURA MUNICIPAL DE PARAMOTI	DESENHO: 01/01	PRANCHA N°: 06/07
	SISTEMA DE ABASTECIMENTO DE ÁGUA DA LOCALIDADE DE SÍTIO PATOS.		
<b>RESERVATÓRIO ELEVADO 10,00m³</b> PROJETO ESTRUTURAL DAS FUNDAÇÕES.			
LOCAL:	LOCALIDADE DE SÍTIO PATOS - PARAMOTI - CEARÁ		
PROJETISTA:	CLÁUDIO JOSÉ QUEIROZ BAIROS - CREA: 13.419 D / CE	ESCALA:	
CONTRATANTE:	PREFEITURA MUNICIPAL DE PARAMOTI	INDICADA:	
DESENHISTA:	JOSÉ CELMO	DATA:	
ARQUIVO:	SAA_ASS-CHARC_06_07_RES_EST_R0.DWG		NOV/2018




N.M.



APROVAÇÃO:

PROPRIETÁRIO: \_\_\_\_\_ FISCALIZAÇÃO: \_\_\_\_\_

  
 JOTA BARROS PROJETOS  
 Claudio Jose Queiroz Barros  
 Eng. Civil - CREA 13149/D-CE

CLAUDIO JOSE QUEIROZ BARROS - CREA: 13 149/D / CE  
 ENGENHEIRO CIVIL  
 JOTA BARROS PROJETOS

 <small>RUA TABULEIRO, 100 - JARDIM DO SOL        CEP: 88.000-000        FONE: (41) 3091-1111        E-MAIL: contato@jotaprojetos.com.br        WWW.JOTAPROJETOS.COM.BR</small>	PREFEITURA MUNICIPAL DE PARAMOTI		DESENHO: 01/01	PRANCHA N°: 07/07
	<b>SISTEMA DE ABASTECIMENTO DE ÁGUA DO SÍTIO PATOS</b>			
	<b>RESERVATÓRIO ELEVADO</b> <b>PLANTA DE SITUAÇÃO E LOCAÇÃO</b>			
LOCAL:	LOCALIDADE DE SÍTIO PATOS - PARAMOTI - CEARÁ			 <b>PARAMOTI</b>
PROJETISTA:	CLAUDIO JOSE QUEIROZ BARROS - CREA: 13.1419 D / CE		ESCALA:	
CONTRATANTE:	PREFEITURA MUNICIPAL DE PARAMOTI		SEM ESCALA	
DESENHISTA:	JOSE CELMO		DATA:	
ARQUIVO:	SAA_ASS-CHARC_07.07_RES_SIT_R0.DWG			NOV/2018