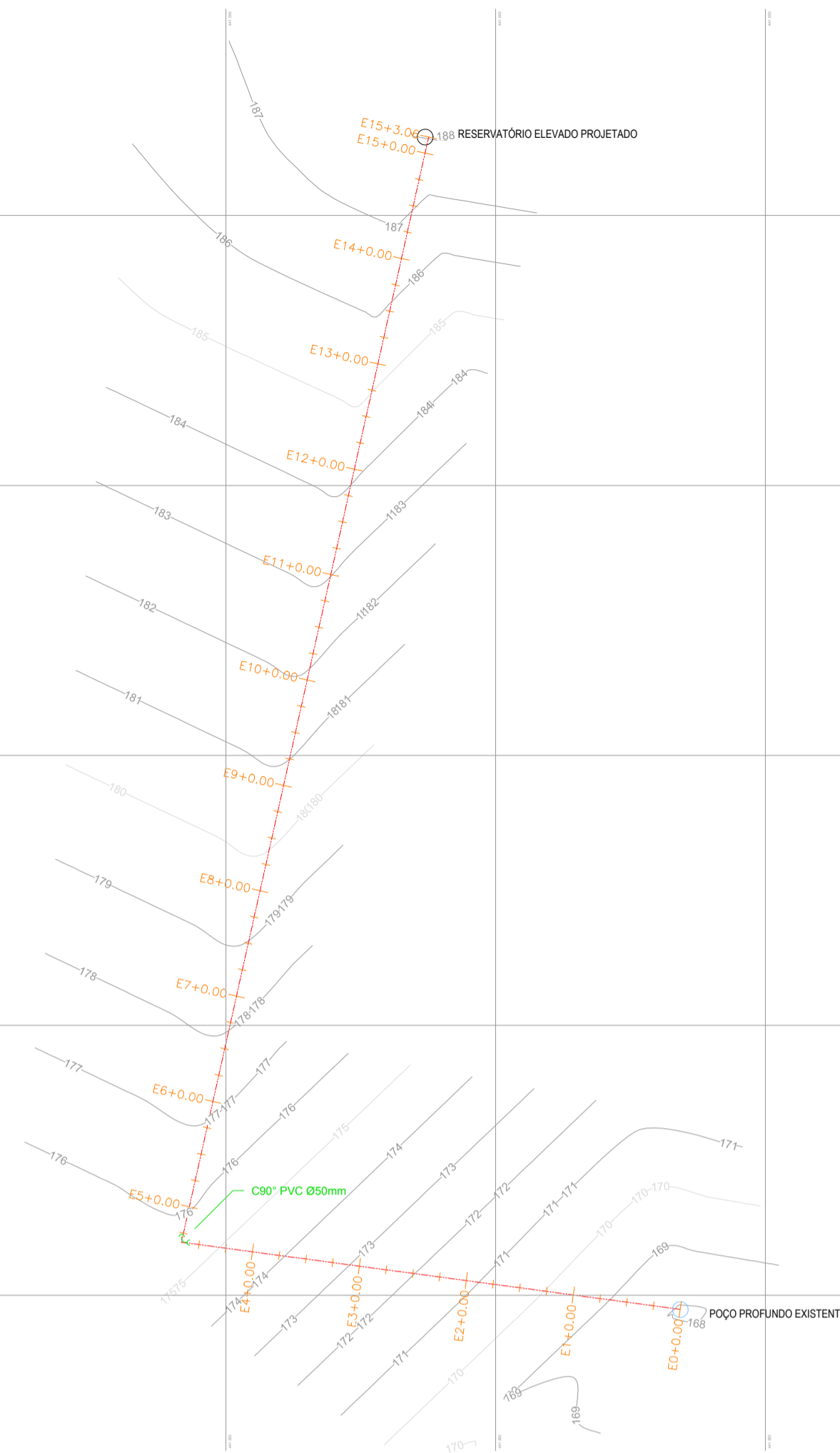
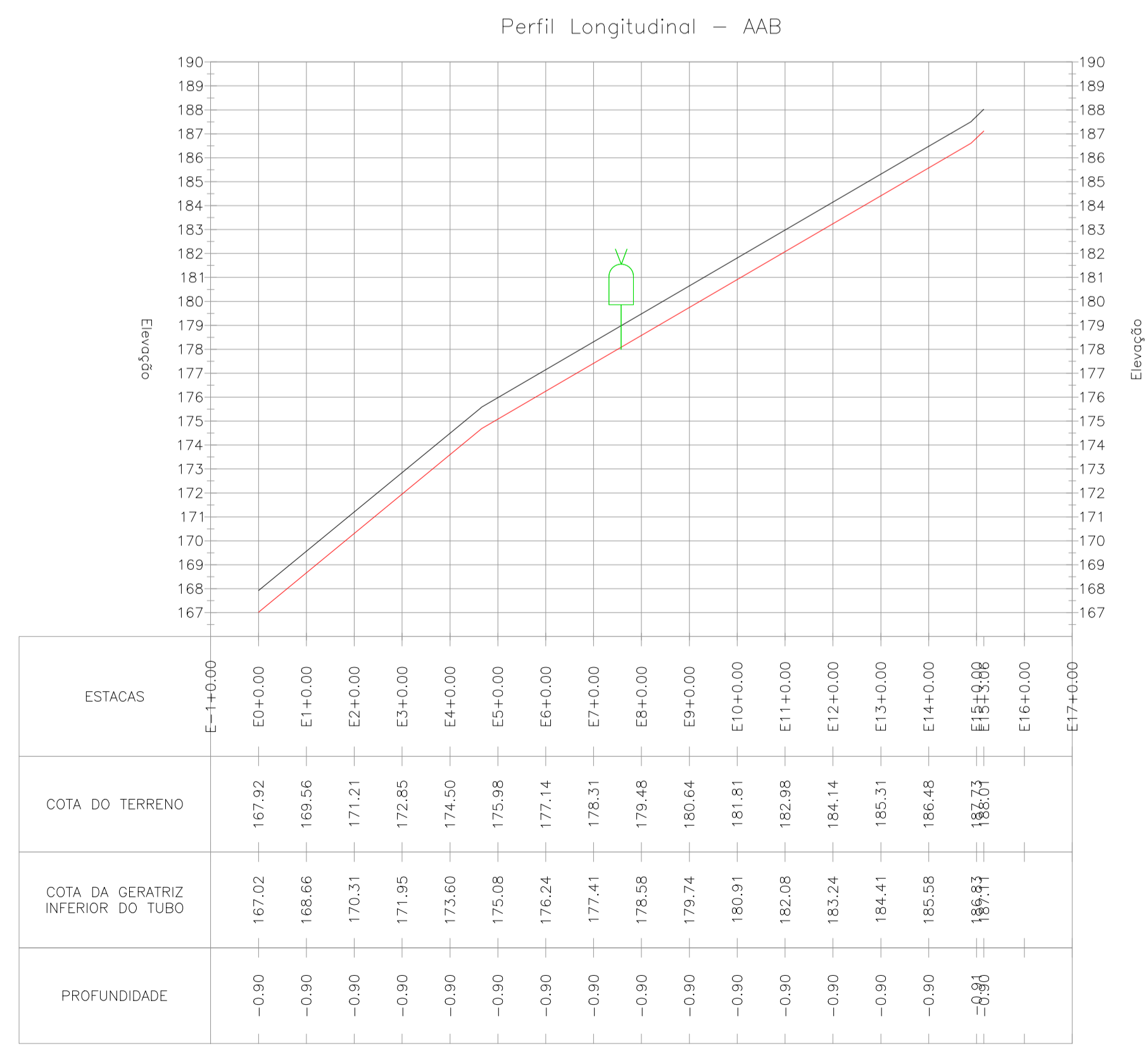


01 ESTAQUEAMENTO
ESC.: 1/1000



PEÇAS		QUANT.
		Ø50mm
	Curva 22° PVC JE PB PBA	-
	Curva 45° PVC JE PB PBA	-
	Curva 90° PVC JE PB PBA	01
	Tê PVC JE BBB PBA	01
	Ventosa	01
	Registro de Descarga	-

02 PERFIL LONGITUDINAL
ESC.: 1/2000



LEGENDA DE DESENHOS

CURVA 22°	CURVA 45°	CURVA 90°	JUNÇÃO	TÊ	CAP	CRUZETA
REDUÇÃO	REGISTRO DE DESCARGA	VENTOSA	BLOCO DE ANCORAGEM	VÁLVULA REDUTORA DE PRESSÃO	CURVAS DE NÍVEL	EDIFICAÇÕES
CAIXA PARA VÁLVULAS	ADUTORA Ø150mm	BORDOS DA ESTRADA				

APROVAÇÃO:

PROPRIETÁRIO: _____ FISCALIZAÇÃO: _____

CLÁUDIO JOSÉ QUEIROZ BARROS - CREA: 13.149/D/CE
ENGENHEIRO CIVIL
JOTA BARROS PROJETOS

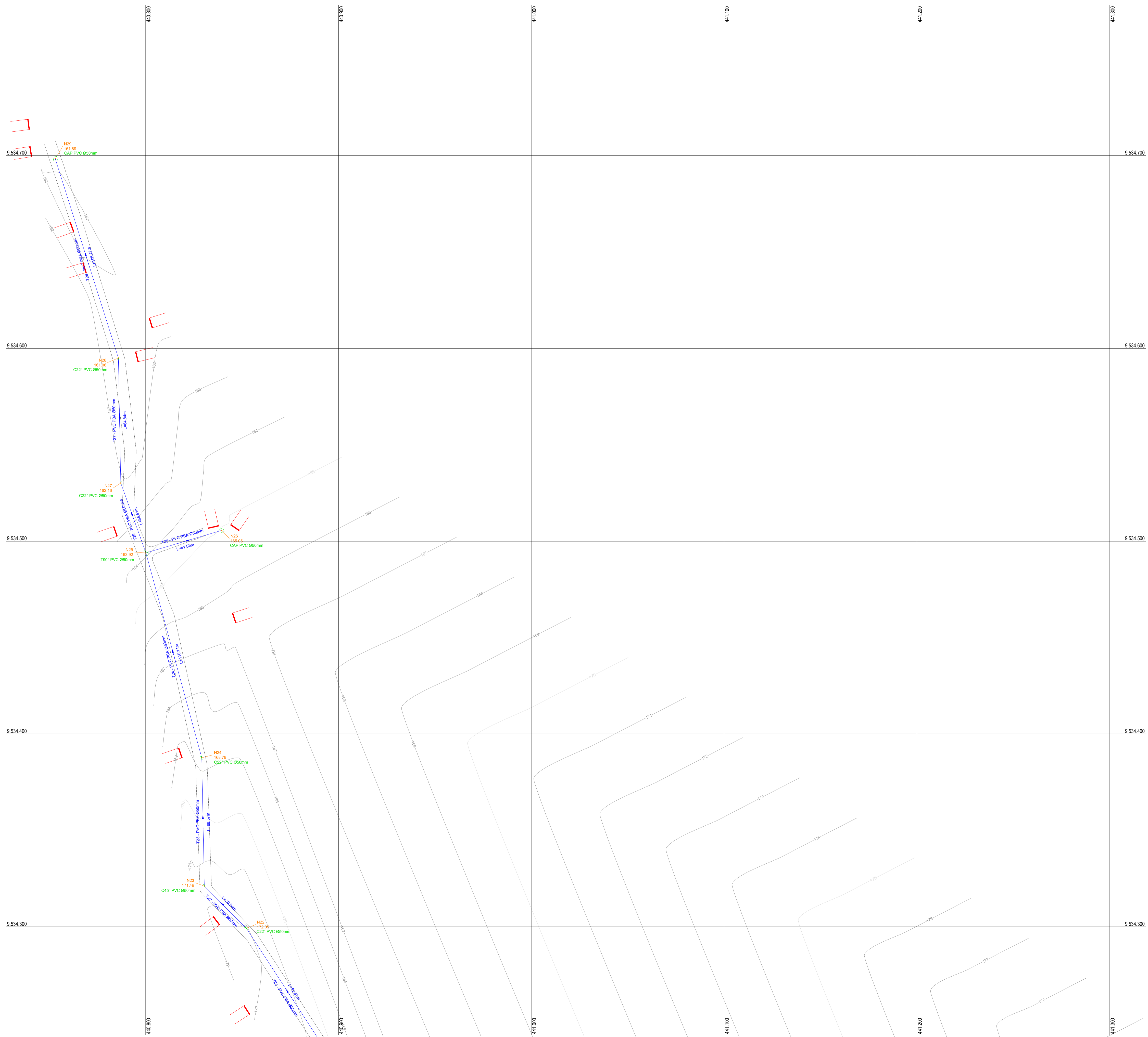
PREFEITURA MUNICIPAL DE PARAMOTI

DESENHO: 01/01 PRANCHA N°: 01/01

SISTEMA DE ABASTECIMENTO DE ÁGUA DA LOCALIDADE P.A. GARROTE.

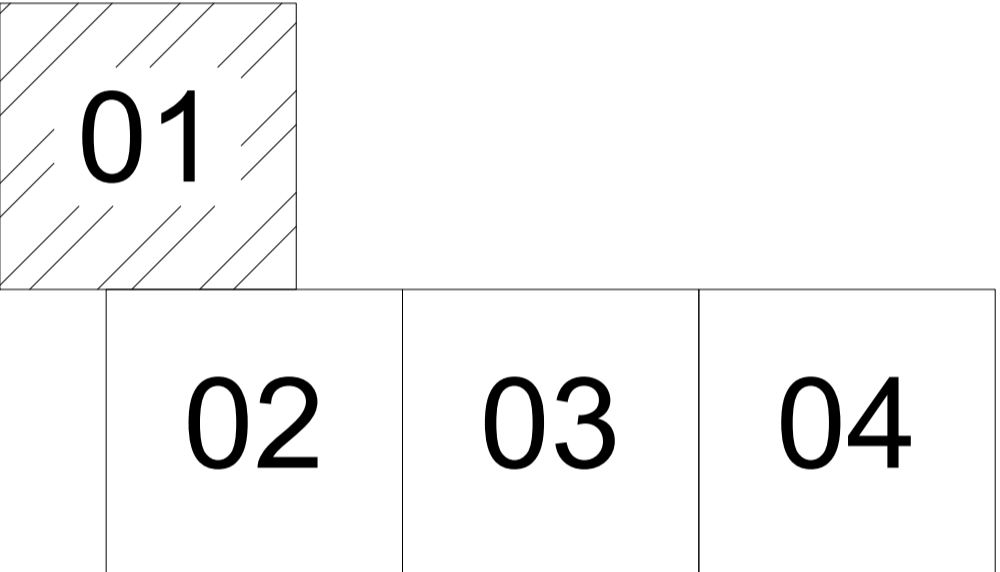
ADUTORA DE ÁGUA BRUTA PLANTA BAIXA E PERFIL LONGITUDINAL

LOCAL:	LOCALIDADE P.A. GARROTE - PARAMOTI - GEARÁ	ESCALA:	
PROJETISTA:	CLÁUDIO JOSÉ QUEIROZ BARROS - CREA: 13.149/D/CE	INDICADA:	
CONTRATANTE:	PREFEITURA MUNICIPAL DE PARAMOTI	DATA:	
DESENHISTA:	JOSÉ CELMO	ARQUIVO:	NOV/2018



PEÇAS		QUANT.
		Ø50mm
	Cap PVC JE PBA	04
	Curva 22° PVC JE PB PBA	13
	Curva 45° PVC JE PB PBA	03
	Curva 90° PVC JE PB PBA	-
	Tê PVC JE BBB PBA	03
	JUNÇÃO PVC JE BBB PBA	-

ARTICULAÇÕES



LEGENDA DE DESENHOS

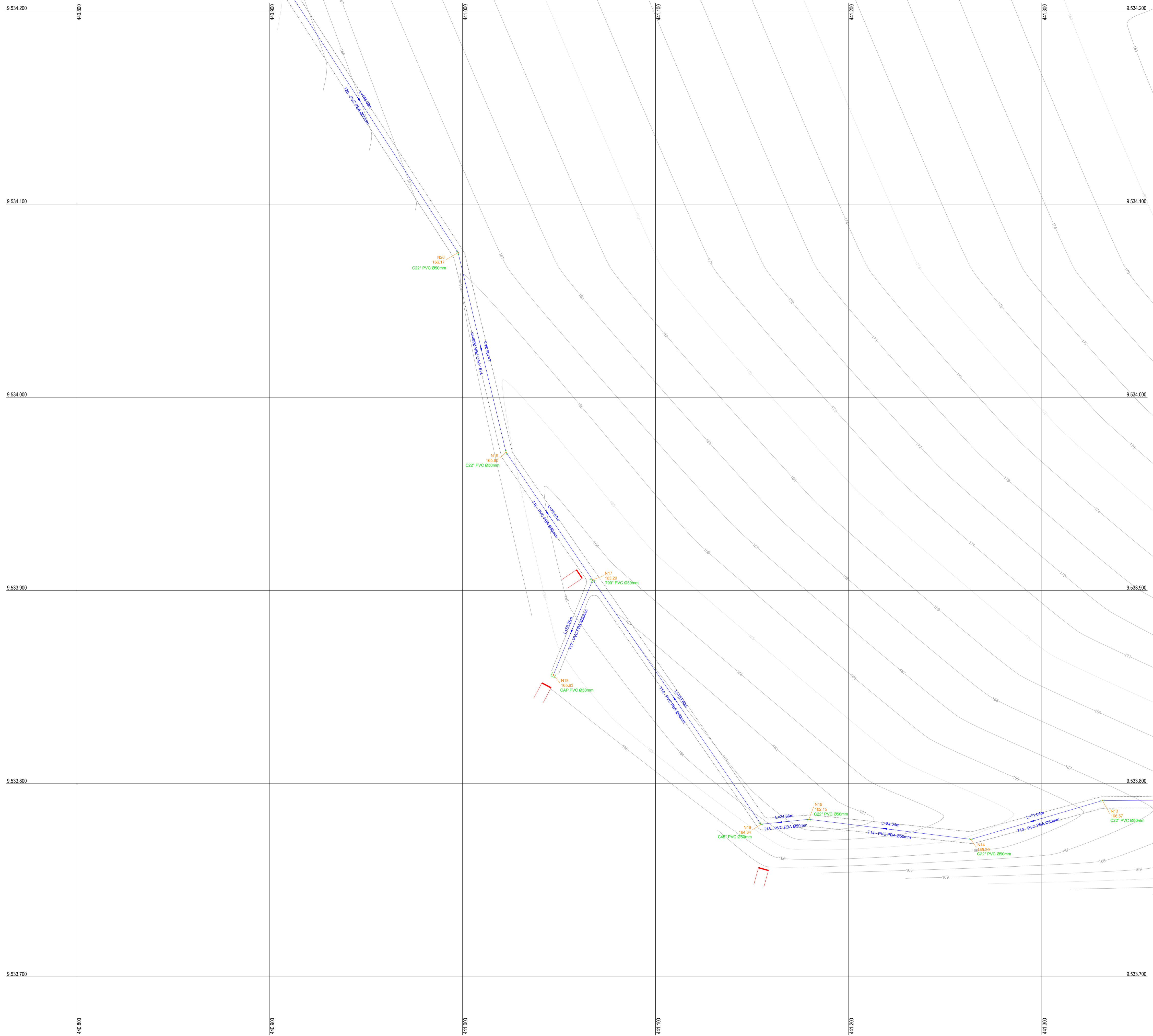
CURVA 22°	CURVA 45°	CURVA 90°	JUNÇÃO	TÊ	CAP	CRUZETA
REDUÇÃO	REGISTRO DE DESCARGA	VENTOSA	BLOCO DE ANCORAGEM	VÁLVULA REDUTORA DE PRESSÃO	CURVAS DE NÍVEL	EDIFICAÇÕES
CAIXA PARA VÁLVULAS	ADUTORIA Ø150mm	BORDOS DA ESTRADA				

APROVAÇÃO:

PROPRIETÁRIO	FISCALIZAÇÃO
<small>CLAUDIO JOSÉ QUEIROZ BARRIOS - CREA: 13.149/D / CE ENGENHEIRO CIVIL JOTA BARRIOS PROJETOS</small>	

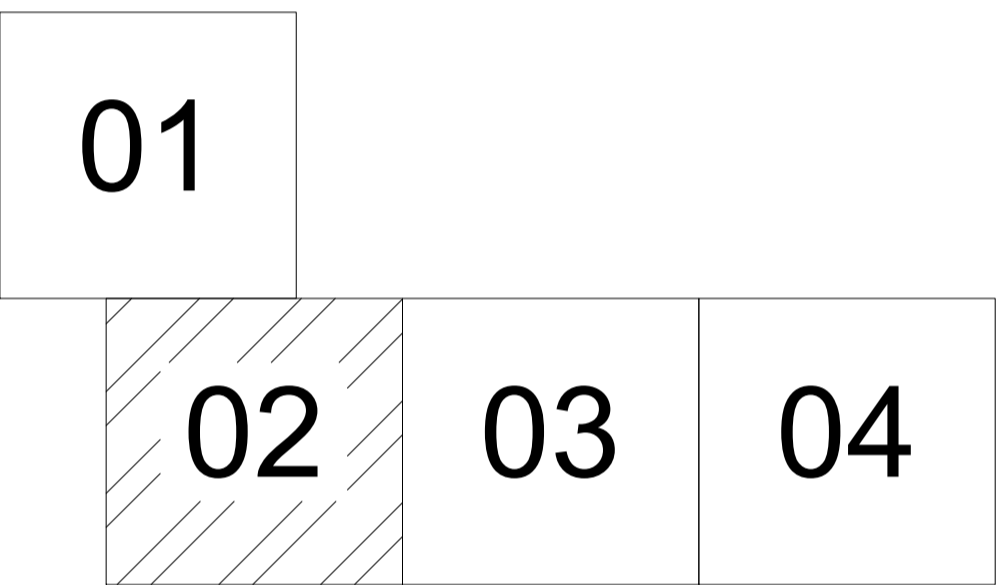
 <small>JOTA BARRIOS PROJETOS RUA TRAFALGAR, 103 - JARDIM SÃO CARLOS - CEP: 64.210-000 FONE: (88) 3333-1000 E-MAIL: cont@jotaprojetos.com.br www.jotaprojetos.com.br</small>	PREFEITURA MUNICIPAL DE PARAMOTI <small>DESENHO: 01/01 PRANCHAS: 01/04</small>							
	SISTEMA DE ABASTECIMENTO DE ÁGUA DA P.A. GARROTE. REDE DE DISTRIBUIÇÃO PLANTA BAIXA							
	<small>LOCAL: LOCALIDADE P.A. GARROTE - PARAMOTI - CEARÁ</small> <table border="1" style="width: 100%;"> <tr> <td>PROJETISTA: CLAUDIO JOSÉ QUEIROZ BARRIOS - CREA: 13.149/D / CE</td> <td>ESCALA: 1/1000</td> </tr> <tr> <td>CONTRATANTE: PREFEITURA MUNICIPAL DE PARAMOTI</td> <td>DATA: NOV/2018</td> </tr> <tr> <td>DESENHISTA: JOSÉ CELMO</td> <td></td> </tr> <tr> <td>ARQUIVO: DIM REDE.DWG</td> <td></td> </tr> </table>	PROJETISTA: CLAUDIO JOSÉ QUEIROZ BARRIOS - CREA: 13.149/D / CE	ESCALA: 1/1000	CONTRATANTE: PREFEITURA MUNICIPAL DE PARAMOTI	DATA: NOV/2018	DESENHISTA: JOSÉ CELMO		ARQUIVO: DIM REDE.DWG
PROJETISTA: CLAUDIO JOSÉ QUEIROZ BARRIOS - CREA: 13.149/D / CE	ESCALA: 1/1000							
CONTRATANTE: PREFEITURA MUNICIPAL DE PARAMOTI	DATA: NOV/2018							
DESENHISTA: JOSÉ CELMO								
ARQUIVO: DIM REDE.DWG								

PARAMOTI



PEÇAS		QUANT.
		Ø50mm
	Cap PVC JE PBA	04
	Curva 22° PVC JE PB PBA	13
	Curva 45° PVC JE PB PBA	03
	Curva 90° PVC JE PB PBA	-
	Tê PVC JE BBB PBA	03
	JUNÇÃO PVC JE BBB PBA	-

ARTICULAÇÕES



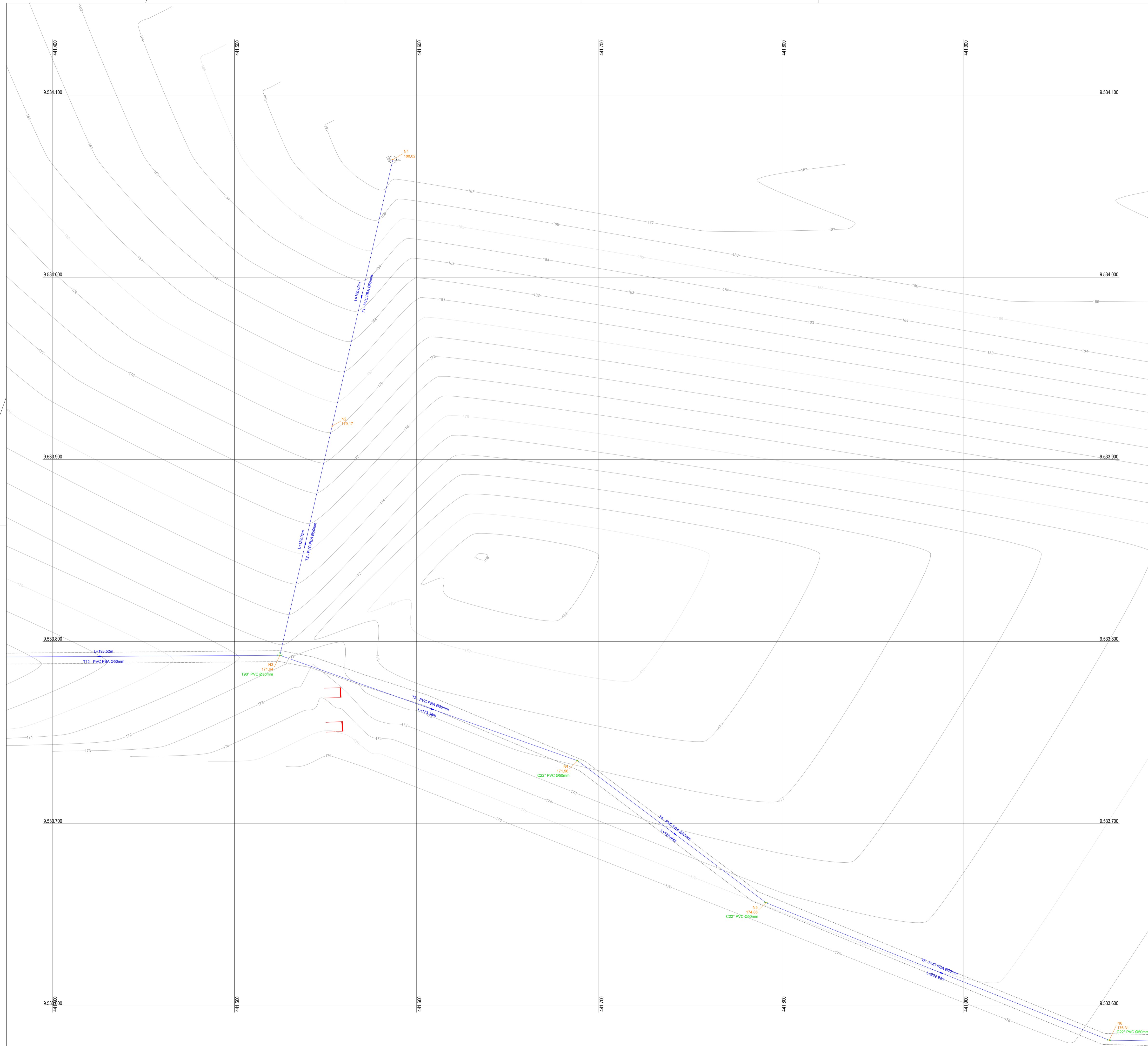
LEGENDA DE DESENHOS

CURVA 22°	CURVA 45°	CURVA 90°	JUNÇÃO	TÊ	CAP	CRUZETA
REDUÇÃO	REGISTRO DE DESCARGA	VENTOSA	BLOCO DE ANCORAGEM	VÁLVULA REDUTORA DE PRESSÃO	CURVAS DE NÍVEL	EDIFICAÇÕES
CASSA PARA VÁLVULAS	ADUTORA Ø150mm	BORDOS DA ESTRADA				

APROVAÇÃO:

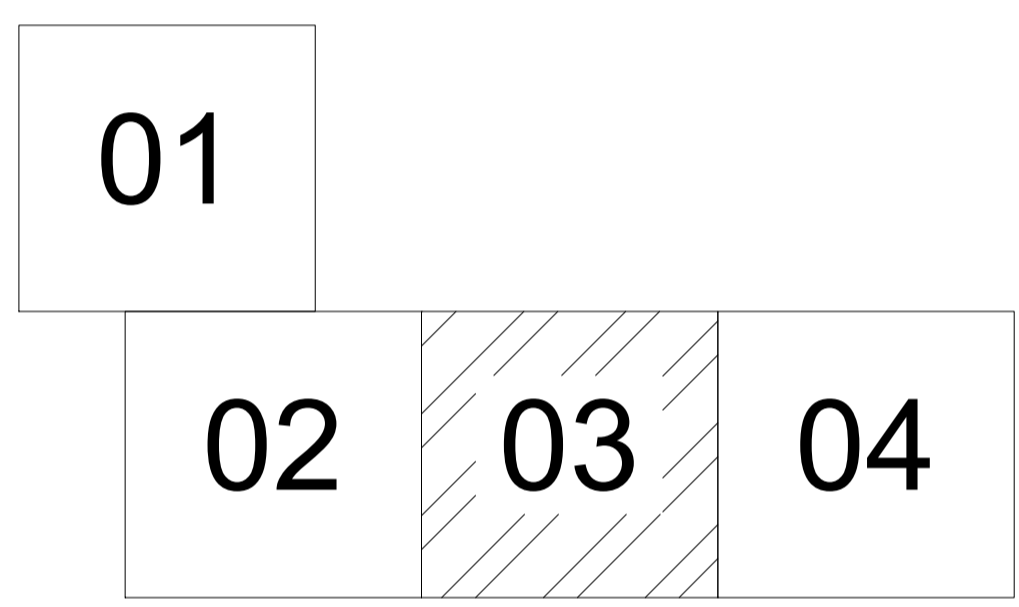
PROPRIETÁRIO	FISCALIZAÇÃO
CLAUDIO JOSÉ QUEIROZ BARROS - CREA: 13.1490 / CE ENGENHEIRO CIVIL JOTA BARROS PROJETOS	

 JOTA BARROS PROJETOS <small>RUA TRAFALGAR, 1315 - JARDIM SÃO CARLOS, 13130-000 - SÃO CARLOS, SP</small> <small>WWW.JOTAPROJETOS.COM.BR</small>	PREFEITURA MUNICIPAL DE PARAMOTI SISTEMA DE ABASTECIMENTO DE ÁGUA DA P.A. GARROTE.	DESENHO: 01/01 PRANCHA Nº: 02/04
	REDE DE DISTRIBUIÇÃO PLANTA BAIXA	
LOCAL: LOCALIDADE P.A. GARROTE - PARAMOTI - CEARÁ	PROJETA: CLAUDIO JOSÉ QUEIROZ BARROS - CREA: 13.1490 / CE	ESCALA: 1/1000
CONTRATANTE: PREFEITURA MUNICIPAL DE PARAMOTI	DESENHISTA: JOSÉ CELMO	DATA: NOV/2018
ARQUIVO: DIM REDE.DWG		



PEÇAS		QUANT.
		Ø50mm
	Cap PVC JE PBA	04
	Curva 22° PVC JE PB PBA	13
	Curva 45° PVC JE PB PBA	03
	Curva 90° PVC JE PB PBA	-
	Tê PVC JE BBB PBA	03
	JUNÇÃO PVC JE BBB PBA	-

ARTICULAÇÕES



LEGENDA DE DESENHOS

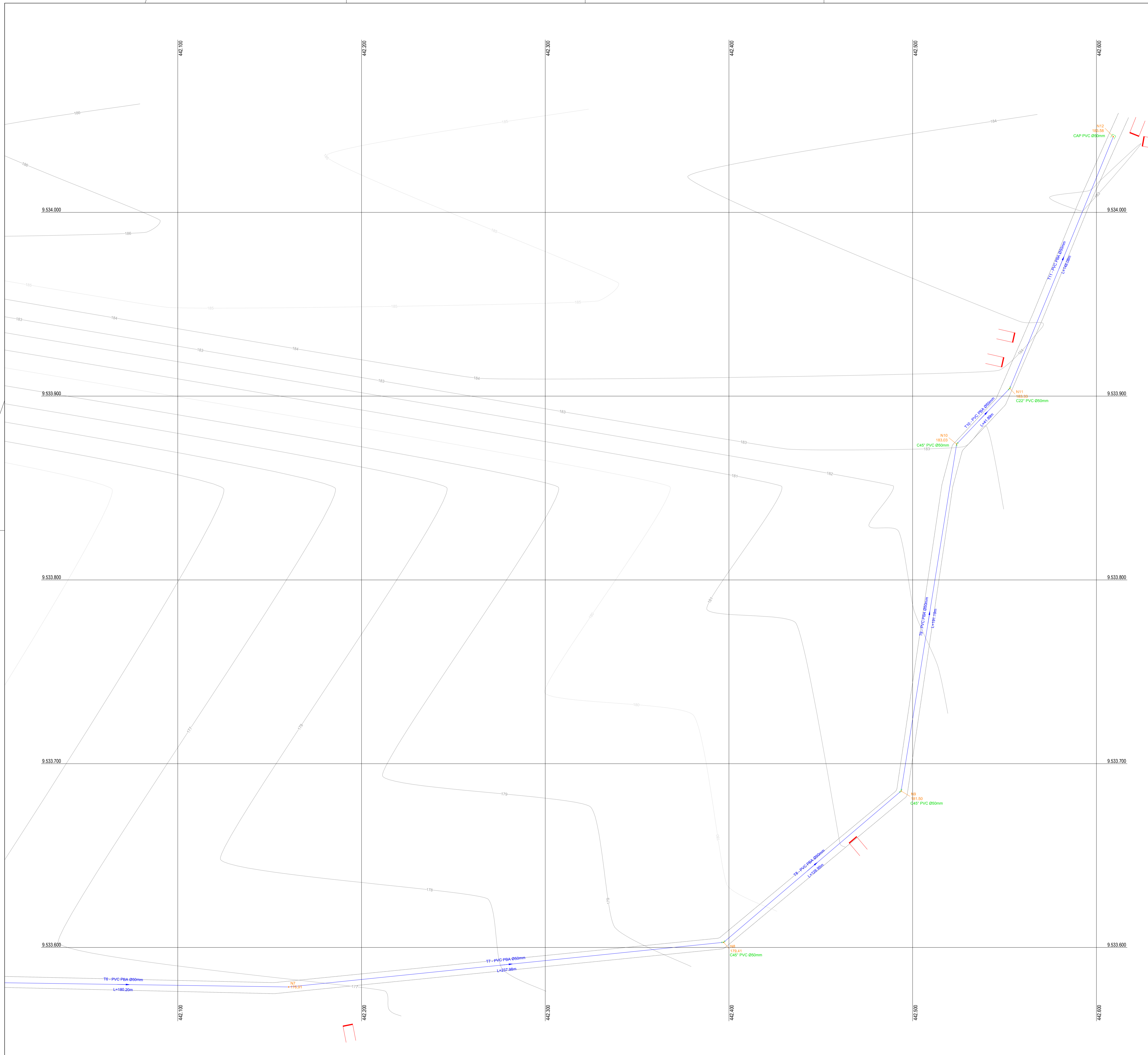
CURVA 22°	CURVA 45°	CURVA 90°	JUNÇÃO	TÊ	CAP	CRUZETA
REDUÇÃO	REGISTRO DE DESCARGA	VENTOSA	BLOCO DE ANCORAGEM	VÁLVULA REDUTORA DE PRESSÃO	CURVAS DE NÍVEL	EDIFICAÇÕES
CAIXA PARA VÁLVULAS	ADUTORA Ø150mm	BORDOS DA ESTRADA				

APROVAÇÃO:

PROPRIETÁRIO		FISCALIZAÇÃO
CLAUDIO JOSÉ QUEIROZ BARROS - CREA: 13.1490 / CE ENGENHEIRO CIVIL JOTA BARROS PROJETOS		

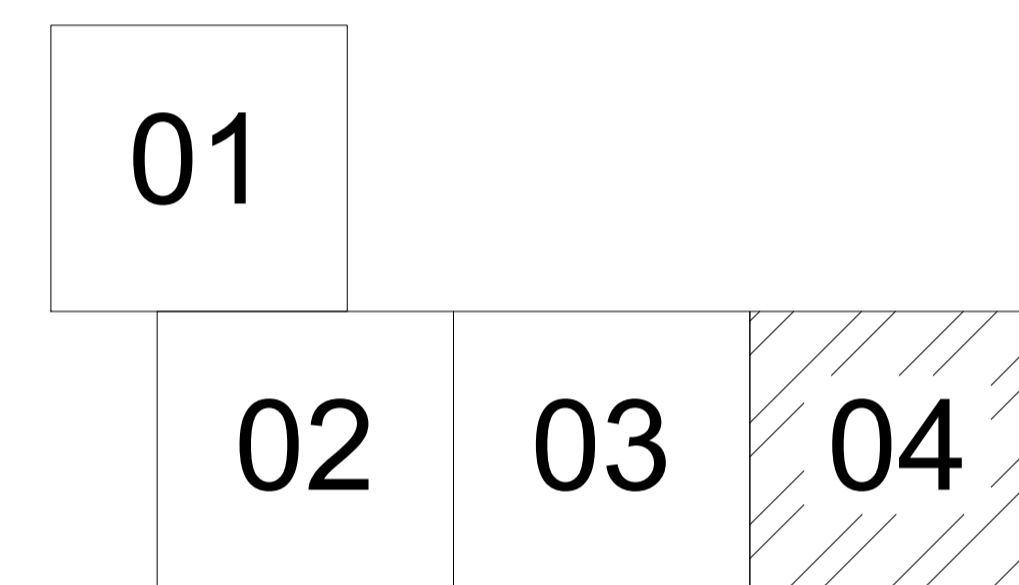
 JOTA BARROS PROJETOS <small>RUA TABULEIRO, 100 - JARDIM BELLA VISTA - JARDIM BELLA VISTA - JARDIM BELLA VISTA - JARDIM BELLA VISTA - JARDIM BELLA VISTA</small> <small>WWW.JOTAPROJETOS.COM.BR</small>	PREFEITURA MUNICIPAL DE PARAMOTI		DESENHO: 01/01	PRANCHA Nº: 03/04
	SISTEMA DE ABASTECIMENTO DE ÁGUA DA P.A. GARROTE.			
	REDE DE DISTRIBUIÇÃO PLANTA BAIXA			
LOCAL:	LOCALIDADE P.A. GARROTE - PARAMOTI - CEARÁ			
PROJETISTA:	CLAUDIO JOSÉ QUEIROZ BARROS - CREA: 13.1419 D / CE	ESCALA:	1/1000	
CONTRATANTE:	PREFEITURA MUNICIPAL DE PARAMOTI	DATA:	NOV/2018	
DESENHISTA:	JOSE CELMO	ARQUIVO:	DIM REDE.DWG	





PEÇAS	QUANT.
	Ø50mm
Cap PVC JE PBA	04
Curva 22° PVC JE PB PBA	13
Curva 45° PVC JE PB PBA	03
Curva 90° PVC JE PB PBA	-
Tê PVC JE BBB PBA	03
JUNÇÃO PVC JE BBB PBA	-

ARTICULAÇÕES



LEGENDA DE DESENHOS

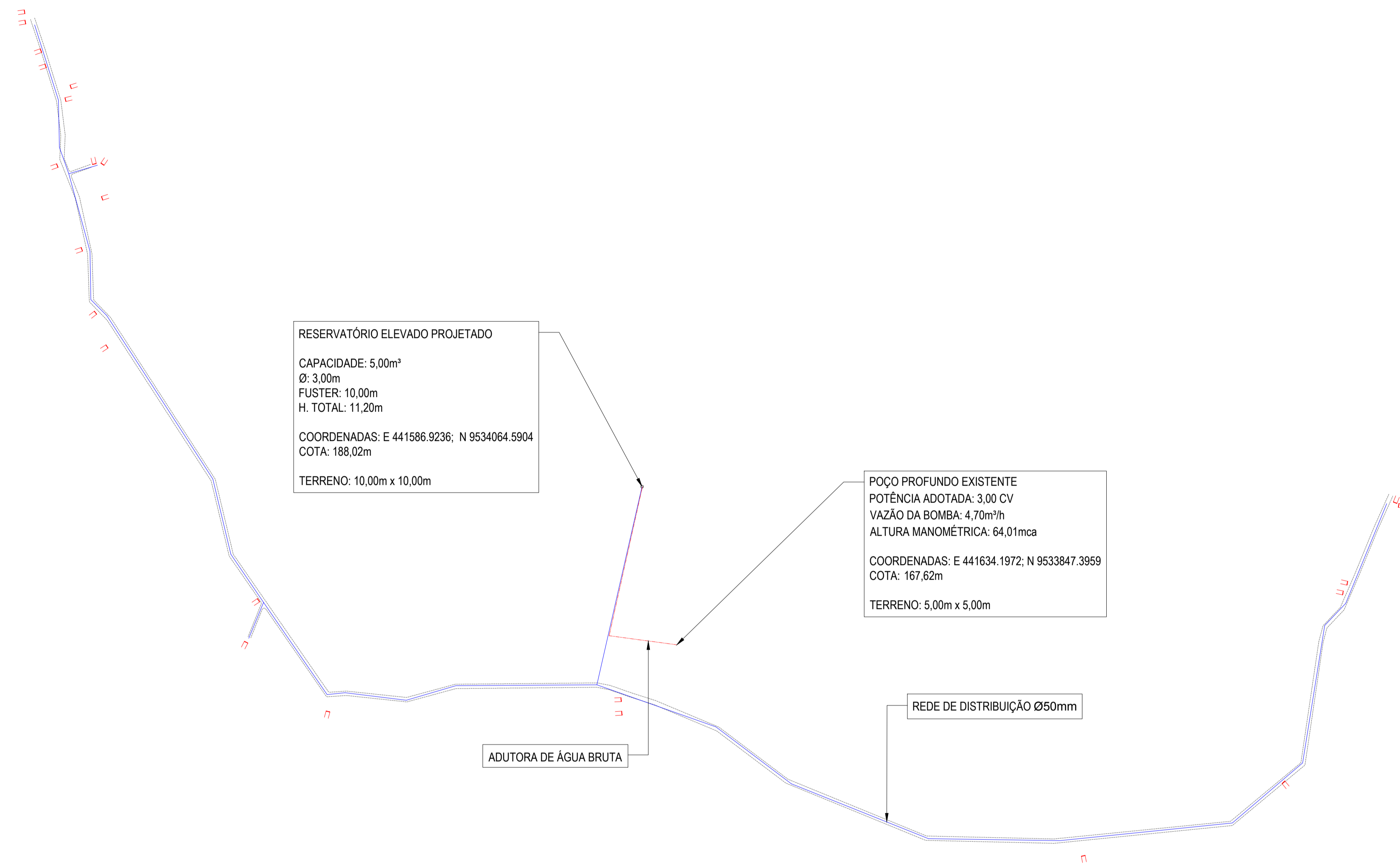
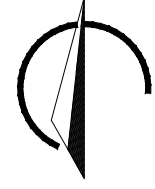
CURVA 22°	CURVA 45°	CURVA 90°	JUNÇÃO	TÊ	CAP	CRUZETA
REDUÇÃO	REGISTRO DE DESCARGA	VENTOSA	BLOCO DE ANCORAGEM	VÁLVULA REDUTORA DE PRESSÃO	CURVAS DE NÍVEL	EDIFICAÇÕES
CAIXA PARA VÁLVULAS	ADUTORA Ø150mm	BORDOS DA ESTRADA				

APROVAÇÃO:

PROPRIETÁRIO: _____ FISCALIZAÇÃO: _____

CLAUDIO JOSÉ QUEIROZ BARRIOS - CREA: 13.1490 / CE
ENGENHEIRO CIVIL
JOTA BARRIOS PROJETOS

	PREFEITURA MUNICIPAL DE PARAMOTI	DESENHO: 01/01	PRANCHA Nº: 04/04
	SISTEMA DE ABASTECIMENTO DE ÁGUA DA P.A. GARROTE.		
REDE DE DISTRIBUIÇÃO PLANTA BAIXA			
LOCAL:	LOCALIDADE P.A. GARROTE - PARAMOTI - CEARÁ		
PROJETISTA:	CLAUDIO JOSÉ QUEIROZ BARRIOS - CREA: 13.1419 / CE	ESCALA:	1/1000
CONTRATANTE:	PREFEITURA MUNICIPAL DE PARAMOTI	DATA:	
DESENHISTA:	JOSE CELMO	ARQUIVO:	NOV/2018



RESERVATÓRIO ELEVADO PROJETADO
 CAPACIDADE: 5,00m³
 Ø: 3,00m
 FUSTER: 10,00m
 H. TOTAL: 11,20m
 COORDENADAS: E 441586.9236; N 9534064.5904
 COTA: 188,02m
 TERRENO: 10,00m x 10,00m

POÇO PROFUNDO EXISTENTE
 POTÊNCIA ADOTADA: 3,00 CV
 VAZÃO DA BOMBA: 4,70m³/h
 ALTURA MANOMÉTRICA: 64,01mca
 COORDENADAS: E 441634.1972; N 9533847.3959
 COTA: 167,62m
 TERRENO: 5,00m x 5,00m

ADUTORA DE ÁGUA BRUTA

REDE DE DISTRIBUIÇÃO Ø50mm

INFORMAÇÕES:

ADUTORA DE ÁGUA BRUTA Ø50mm:
 PVC PBA CLASSE 12 Ø50mm - EXTENSÃO TOTAL: 303,06m

REDE DE DISTRIBUIÇÃO:
 Ø50mm: 3.205,97 m
 EXTENSÃO TOTAL: 3.205,97 m

LIGAÇÕES PREDIAIS:
 QUANTIDADE: 24 UNID.

APROVAÇÃO:

PROPRIETÁRIO: _____ FISCALIZAÇÃO: _____

Claudio Jose Barros
 CLAUDIO JOSÉ QUEIROZ BARRIOS
 CREA: 13.149/D-CE
 ENGENHEIRO CIVIL
 JOTA BARRIOS PROJETOS



PREFEITURA MUNICIPAL DE PARAMOTI

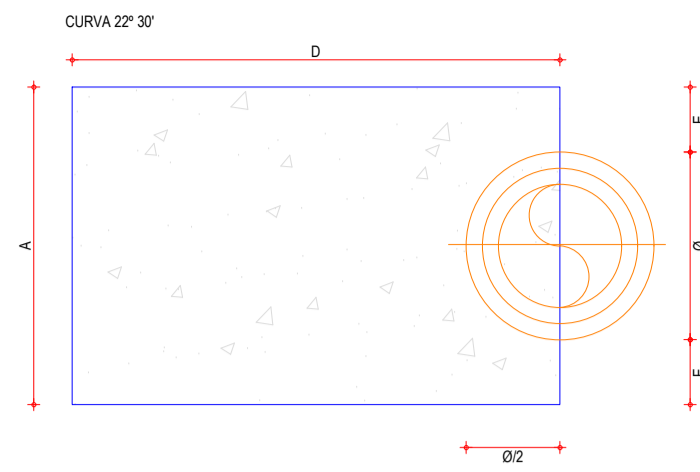
DESENHO: 01/01 PRANCHA N°: 01/01

SISTEMA DE ABASTECIMENTO DE ÁGUA DA P.A. GARROTE.

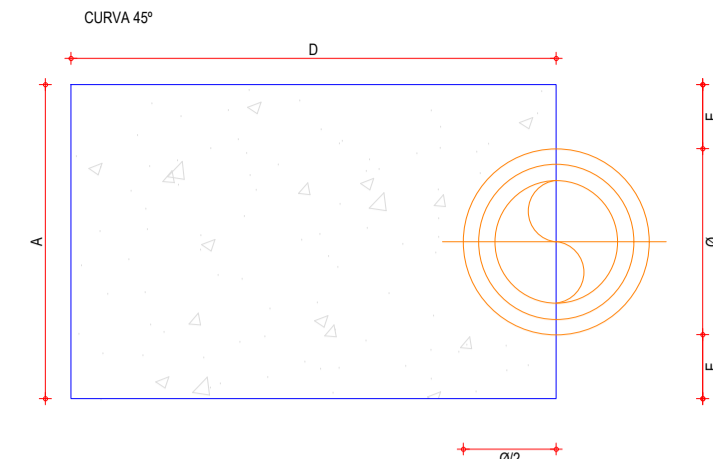
PLANTA GERAL DO SISTEMA

LOCAL:	LOCALIDADE P.A. GARROTE - PARAMOTI - CEARÁ	
PROJETISTA:	CLAUDIO JOSÉ QUEIROZ BARRIOS - CREA: 13.149/D-CE	ESCALA:
CONTRATANTE:	PREFEITURA MUNICIPAL DE PARAMOTI	1:4000
DESENHISTA:	JOSE CELMO	DATA:
ARQUIVO:	PLANTA_GERAL_R1.DWG	NOV/2018

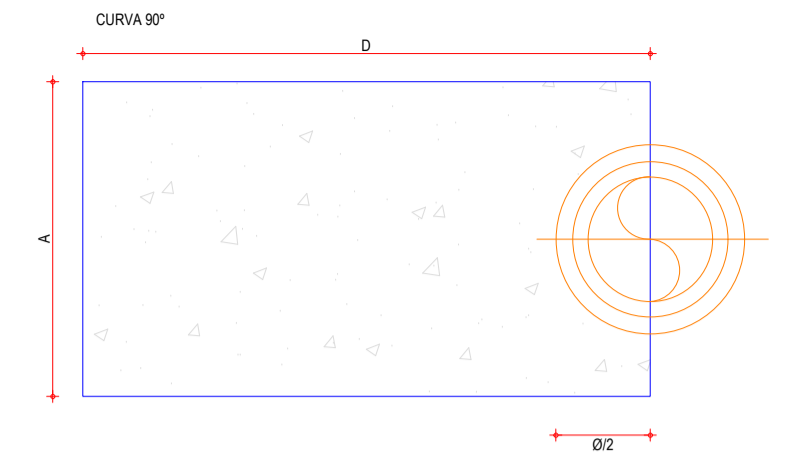




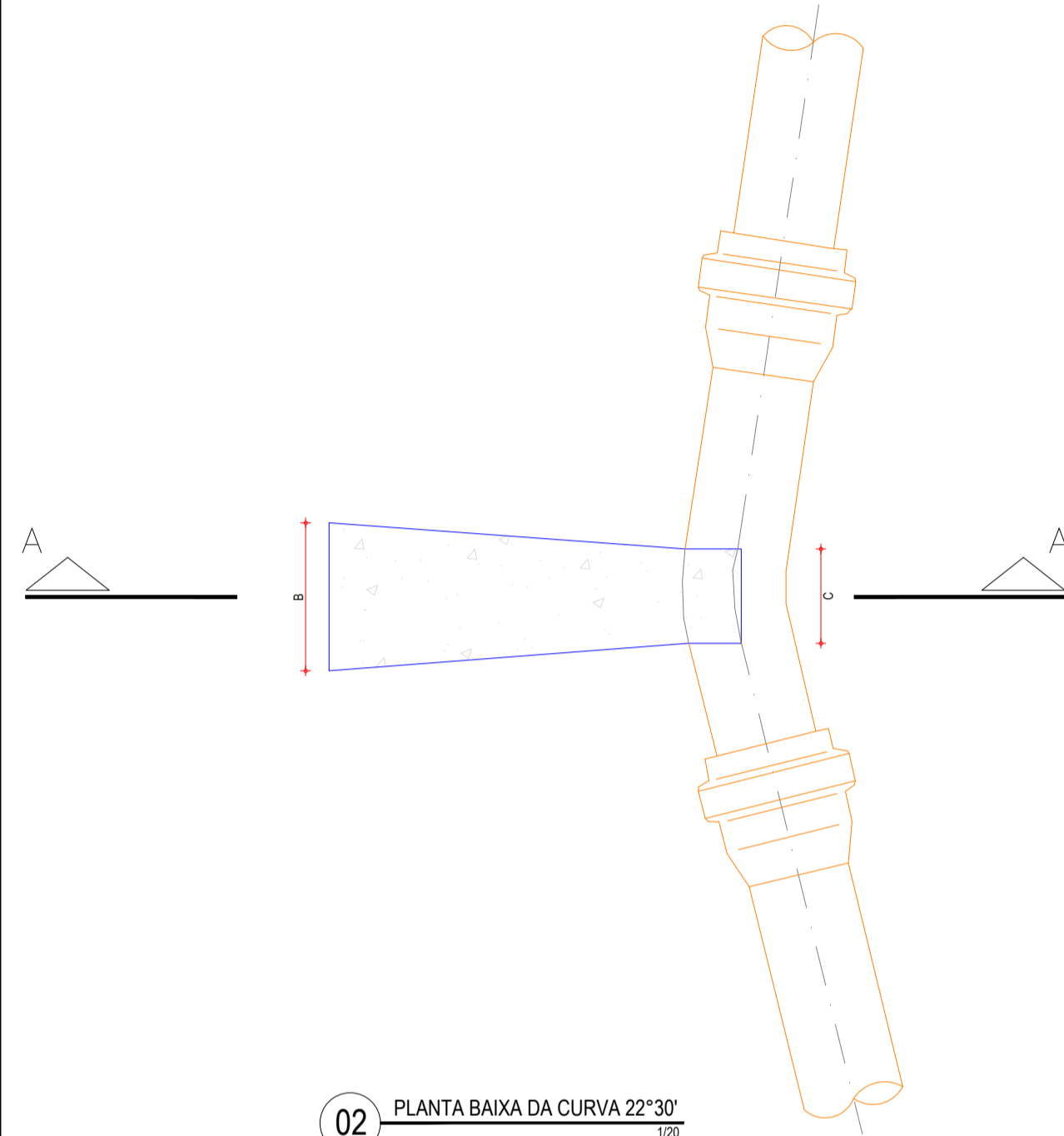
01 CORTE A-A
1/20



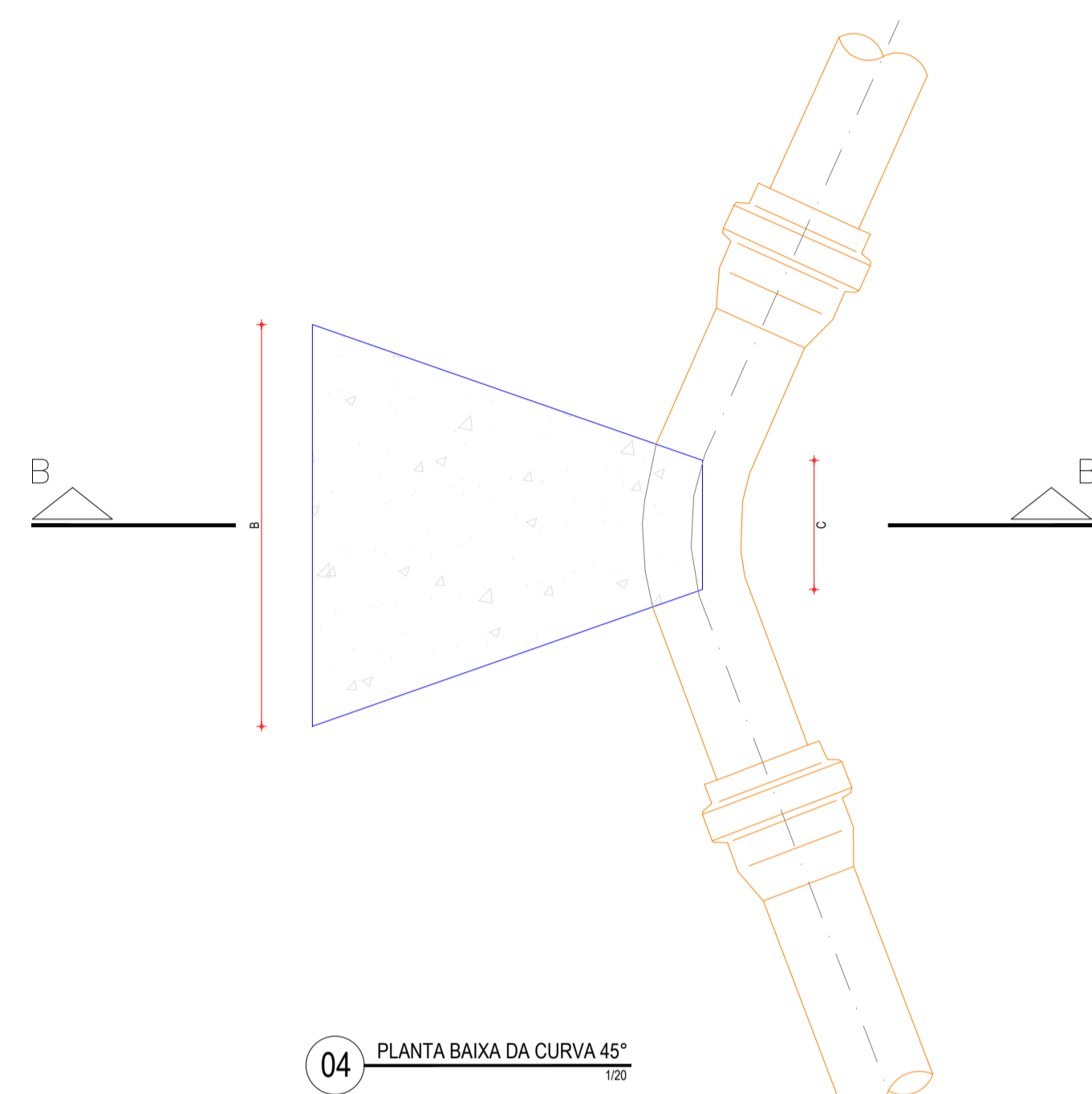
03 CORTE B-B
1/20



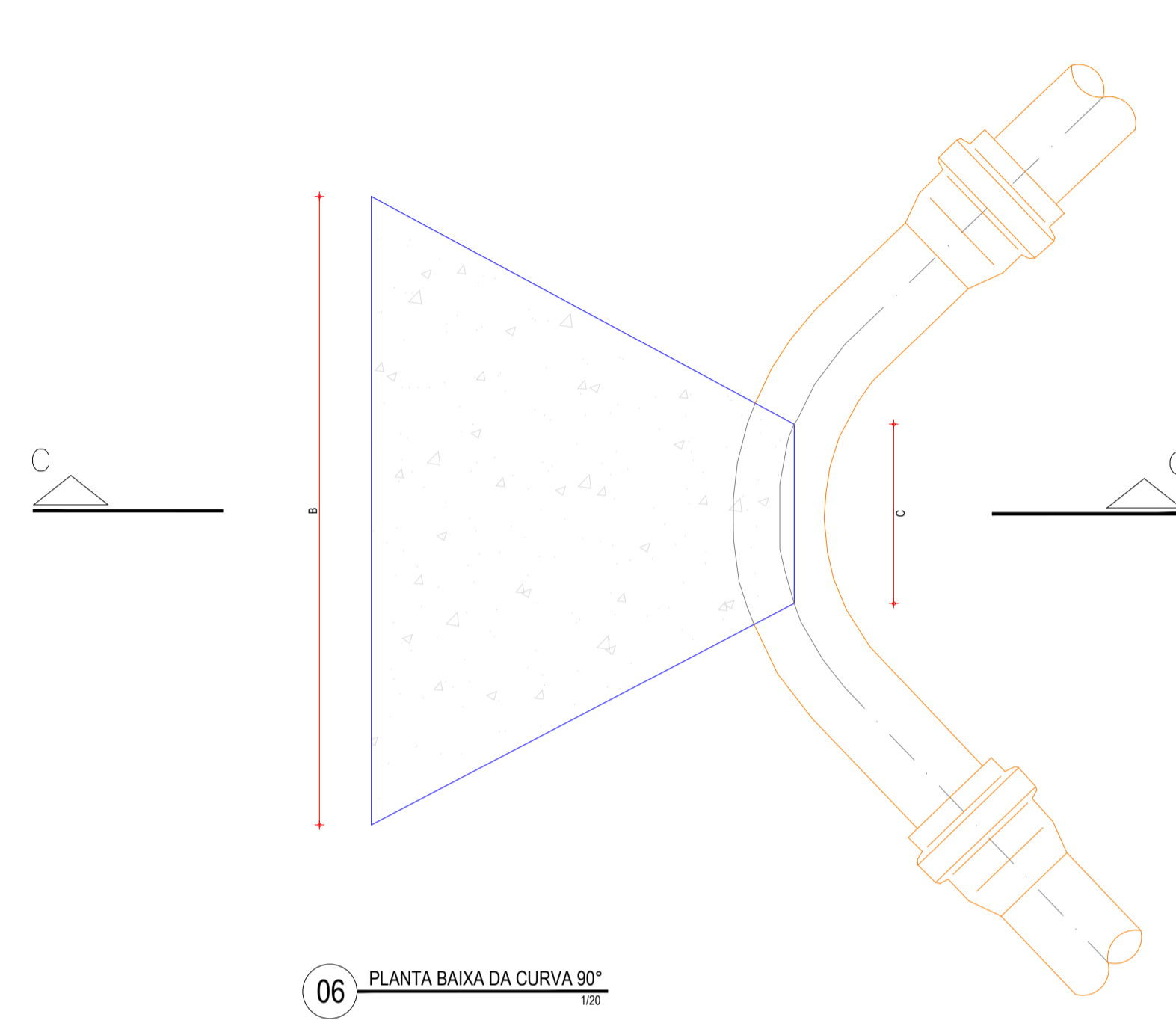
05 CORTE C-C
1/20



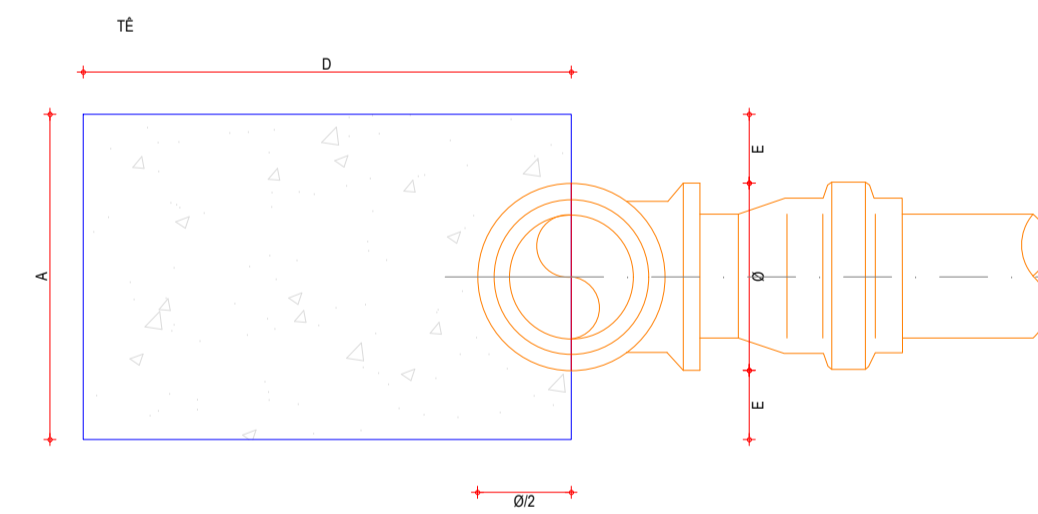
02 PLANTA BAIXA DA CURVA 22°30'
1/20



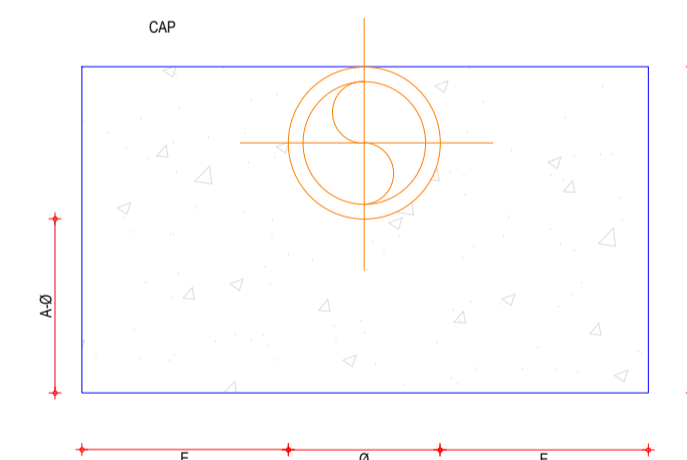
04 PLANTA BAIXA DA CURVA 45°
1/20



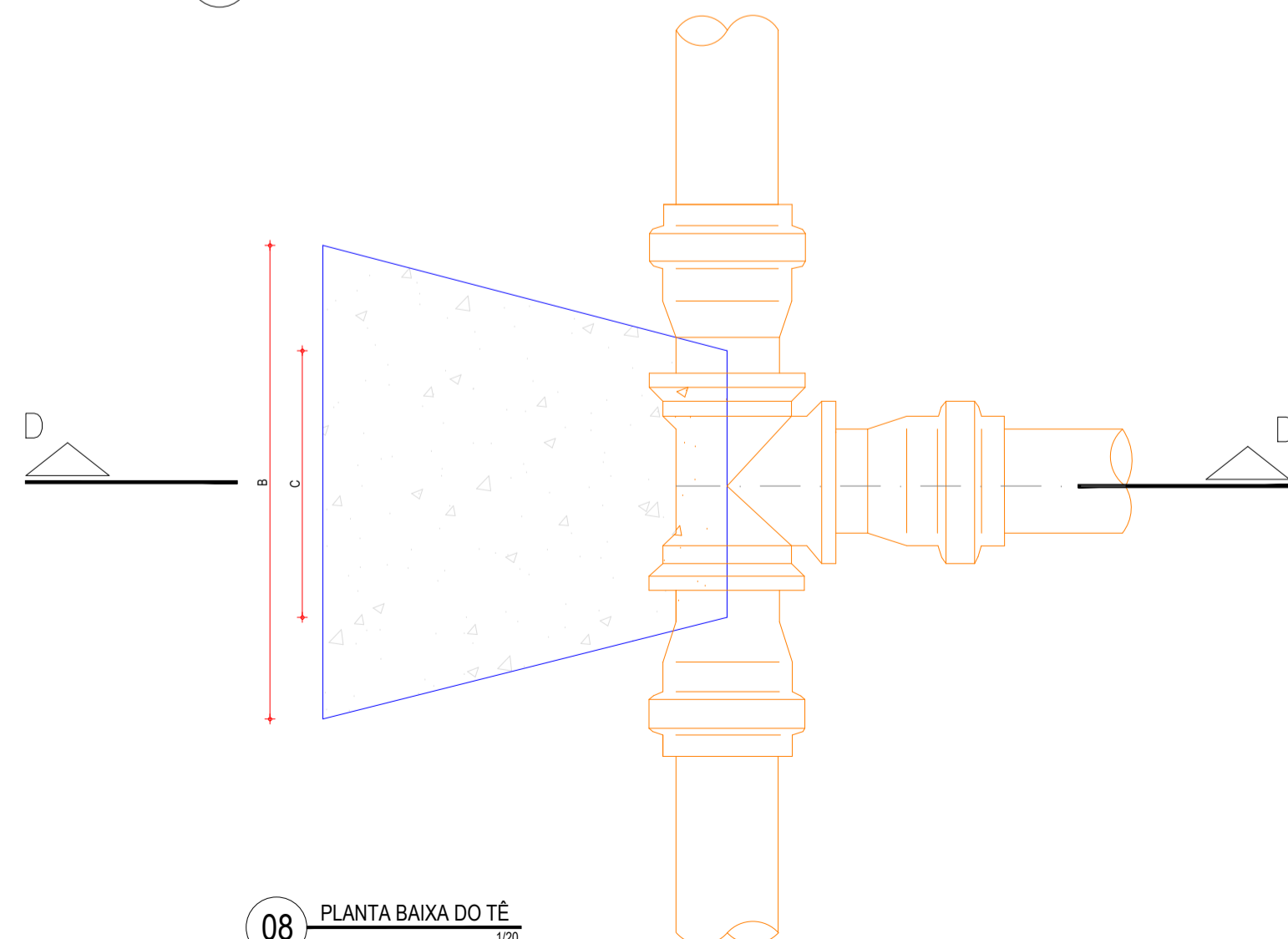
06 PLANTA BAIXA DA CURVA 90°
1/20



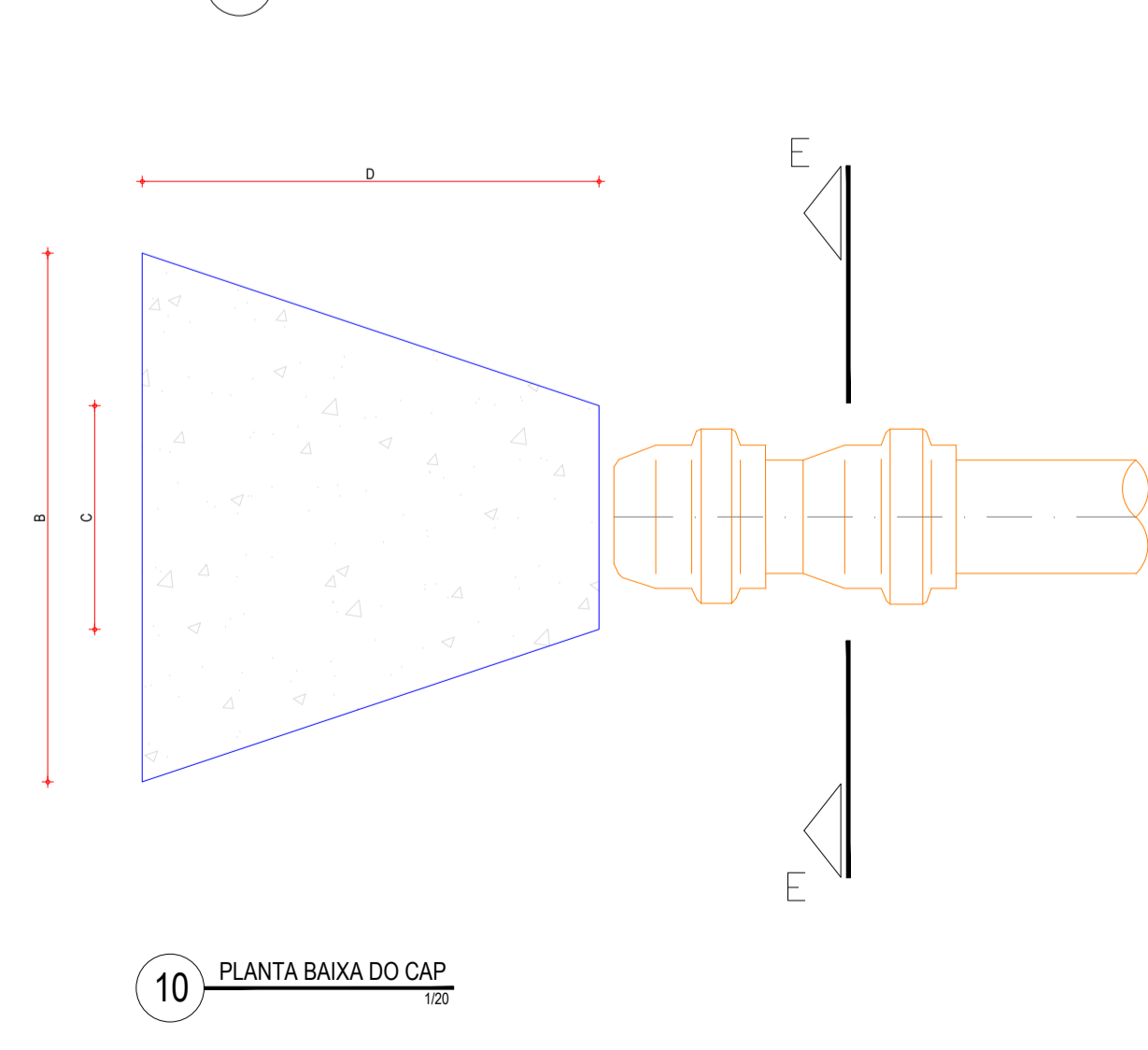
07 CORTE D-D
1/20



09 CORTE E-E
1/20



08 PLANTA BAIXA DO TÊ
1/20



10 PLANTA BAIXA DO CAP
1/20

		DIMENSÕES DOS BLOCOS																								
		CURVA 22° 30'				CURVA 45°				CURVA 90°				TÊS				CAP								
Ø mm	Pressão kg/cm²	A cm	B cm	C cm	D cm	E cm	A cm	B cm	C cm	D cm	E cm	A cm	B cm	C cm	D cm	E cm	A cm	B cm	C cm	D cm	E cm					
50	5	10	5	30	5	15	20	7	30	5	15	34	10	35	5	15	24	10	30	5	10	35	10	30	-	
75	19,5	11	7	30	6	19,5	31	10	30	6	19,5	52	15	35	6	19,5	36	15	30	6	20	35	15	30	5	
100	30	14	8	30	10	30	34	12	30	10	30	60	18	35	10	30	40	20	30	10	28	43	18	30	10	
150	45	23	10	30	15	45	45	14	30	15	55	70	24	35	20	45	56	30	30	15	38	66	23	30	15	
200	50	36	12	30	15	60	76	18	30	20	70	93	28	45	25	60	75	30	30	20	50	90	30	40	20	
250	-	-	-	-	-	85	100	28	50	30	85	115	33	55	30	85	90	40	35	30	-	-	-	-	-	
Ø mm	Pressão 0,5 kg/cm²	A cm	B cm	C cm	D cm	E cm	A cm	B cm	C cm	D cm	E cm	A cm	B cm	C cm	D cm	E cm	A cm	B cm	C cm	D cm	E cm	A cm	B cm	C cm	D cm	E cm
50	15	15	5	30	5	15	30	7	30	5	15	50	10	35	5	15	50	10	35	5	10	53	10	30	5	
75	19,5	16	7	30	6	19,5	47	10	30	6	23,5	64	15	35	8	19,5	54	15	30	6	20	53	15	30	5	
100	30	20	8	30	10	30	50	12	30	10	40	68	18	40	15	30	60	20	30	10	28	65	18	35	10	
150	45	34	10	30	15	55	55	14	30	20	71	80	24	40	28	55	68	30	30	20	45	84	23	40	22	
200	50	54	12	30	15	70	77	18	35	25	100	100	28	50	40	70	97	40	35	25	70	97	30	50	40	
250	-	-	-	-	-	80	110	28	40	30	115	120	28	60	45	85	110	45	45	30	-	-	-	-	-	
Ø mm	Pressão 10 kg/cm²	A cm	B cm	C cm	D cm	E cm	A cm	B cm	C cm	D cm	E cm	A cm	B cm	C cm	D cm	E cm	A cm	B cm	C cm	D cm	E cm	A cm	B cm	C cm	D cm	E cm
75	40	30	13	10	16	40	35	15	10	16	40	50	15	25	16	40	65	15	30	16	-	-	-	-	-	
100	60	40	15	12	25	60	40	15	25	25	60	60	20	30	25	60	80	25	40	25	-	-	-	-	-	
150	100	50	25	30	45	100	50	25	30	25	100	80	25	40	25	100	130	25	50	25	-	-	-	-	-	
200	110	50	25	30	45	110	80	25	40	45	110	100	30	50	45	110	140	30	80	45	-	-	-	-	-	
250	130	60	30	40	52	130	70	30	60	52	130	130	30	70	52	130	170	30	100	52	-	-	-	-	-	
Ø mm	Pressão 15 kg/cm²	A cm	B cm	C cm	D cm	E cm	A cm	B cm	C cm	D cm	E cm	A cm	B cm	C cm	D cm	E cm	A cm	B cm	C cm	D cm	E cm	A cm	B cm	C cm	D cm	E cm
100	60	40	15	25	25	60	40	20	25	25	60	80	25	30	25	60	120	25	40	25	-	-	-	-	-	
200	110	50	25	30	45	110	90	30	60	45	110	130	30	70	45	110	190	30	90	45	-	-	-	-	-	
250	130	80	30	50	52	130	130	30	60	52	130	140	40	90	52	130	220	40	130	52	-	-	-	-	-	
400	150	120	70	60	55	150	150	70	100	55	150	200	90	160	55	150	200	90	220	55	-	-	-	-	-	

APROVAÇÃO:

PROPRIETÁRIO: FISCALIZAÇÃO: _____

CLÁUDIO JOSÉ QUEROZ BARROS - CREA: 13.149/D/CE
ENGENHEIRO CIVIL
JOTA BARROS PROJETOS

PREFEITURA MUNICIPAL DE PARAMOTI

DESENHO: 01/01 PRANCHA Nº: 01/01

SISTEMA DE ABASTECIMENTO DE ÁGUA DA P.A. GARROTE.

DETALHE PADRÃO DE BLOCOS DE ANCORAGEM
PLANTA BAIXA, CORTES E DETALHES.

LOCAL: LOCALIDADE P.A. GARROTE - PARAMOTI - CEARÁ

PROJETISTA: CLÁUDIO JOSÉ QUEROZ BARROS - CREA: 13.149/D/CE

CONTRATANTE: PREFEITURA MUNICIPAL DE PARAMOTI

DESENHISTA: JOSÉ CELMO

ARQUIVO: SAA_ASS-CHARC_01.01_BL_ANC_R0_DWG

ESCALA: _____

INDICADA: _____

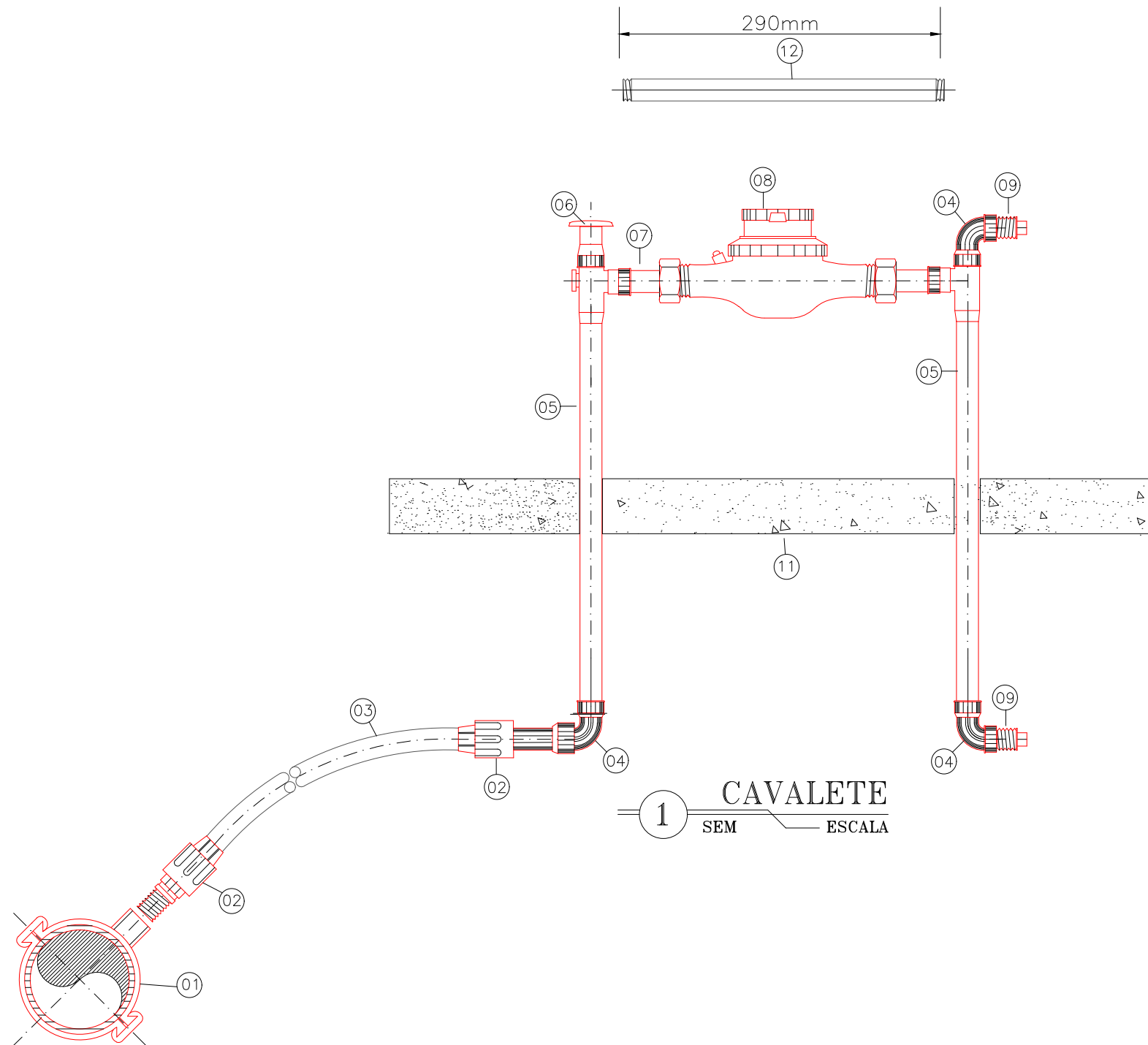
DATA: _____

NOV/2018

RELACAO DE MATERIAIS

ITEM	DESCRIMINACAO	MAT.	QUANT. un.	DIAM. mm
01	COLAR DE TOMADA	FoFo/PVC PP	01	3/4"
02	ADAPTADOR P/ POLIETILENO	PVC	02	20x3/4"
03	TUBO	PEAD	VER.	20mm
04	COTOVELO	PP	03	3/4"
05	CORPO DE ENTRADA DO CAVALETE	PP	01	3/4"
06	CONJUNTO MANOPLA/REGISTRO	PP	01	3/4"
07	TUBO COM PORCA	BRONZE	02	3/4"
08	HIDROMETRO C/ TAMPA PROTETORA	BRONZE	01	3/4"
09	PLUG	PP	02	3/4"
10	TRAVESSA DE INTERLIGAÇÃO C/2 PARAFUSOS ROSVCA SOBERBA	PVC	01	318mm
11	PLACA	CONCRETO	01	300x600x50mm
12	" CANETA PADRÃO "	PVC	290mm	3/4"
13	CORPO DE SAIDA DO CAVALETE	PP	01	3/4"
14	FITA VEDA ROSCA	TEFLON	01	12mmx15mm

NOTA.: - O Kit P-003 E COMPOSTO ITENS 4,5,6,9,10,12,13,e14
OBS.: - 1.PP=POLIPROPILENO



APROVAÇÃO:

PROPRIETÁRIO

FISCALIZAÇÃO

Claudio José Queiroz Barros
JOTA BARROS PROJETOS
Cláudio José Queiroz Barros
Engº Civil - CREA 13419D-CE

CLÁUDIO JOSÉ QUEIROZ BAIRROS - CREA : 13.149D / CE
ENGENHEIRO CIVIL
JOTA BARROS PROJETOS

PREFEITURA MUNICIPAL DE PARAMOTI

DESENHO:

01/01

PRANCHA N°

01/01

SISTEMA DE ABASTECIMENTO DE ÁGUA DA P.A. GARROTE.

LIGAÇÃO PREDIAL
DETALHE PADRÃO DA LIGAÇÃO PREDIAL



LOCAL: LOCALIDADE P.A. GARROTE - PARAMOTI - CEARÁ

PROJETISTA: CLÁUDIO JOSÉ QUEIROZ BARROS - CREA: 13.419 D / CE

CONTRATANTE: PREFEITURA MUNICIPAL DE PARAMOTI

DESENHISTA: JOSÉ CELMO

ARQUIVO: SAA_ASS-CHARC_01.01_DET LP_R0.DWG

ESCALA:

INDICADA

DATA:

NOV/2018



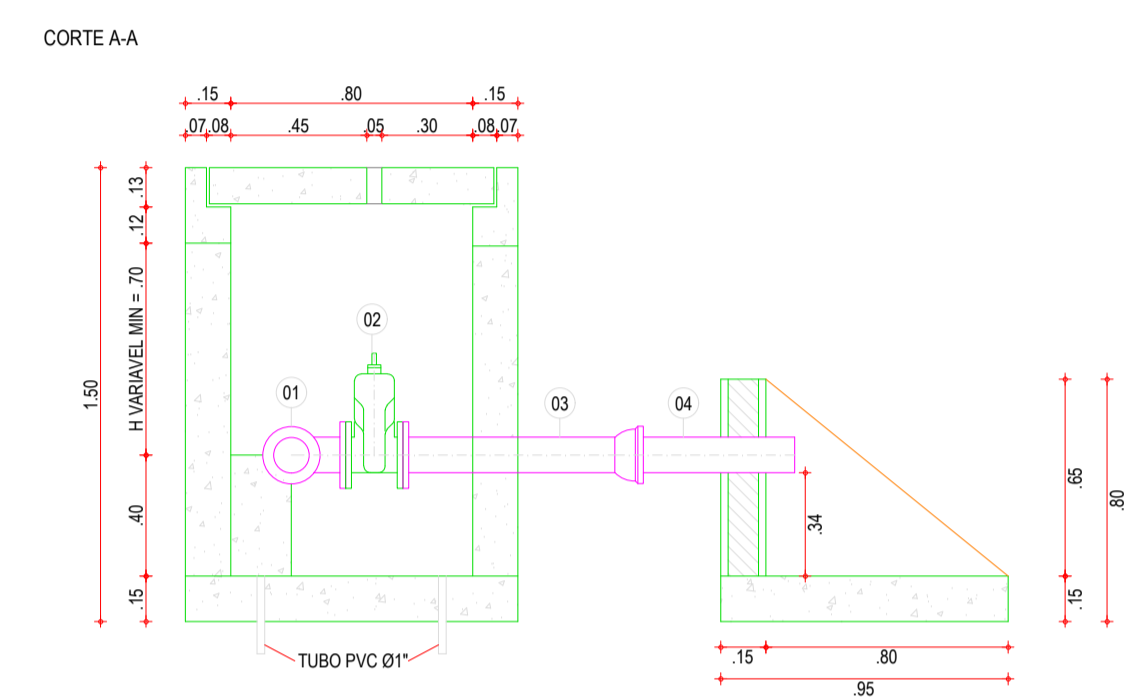
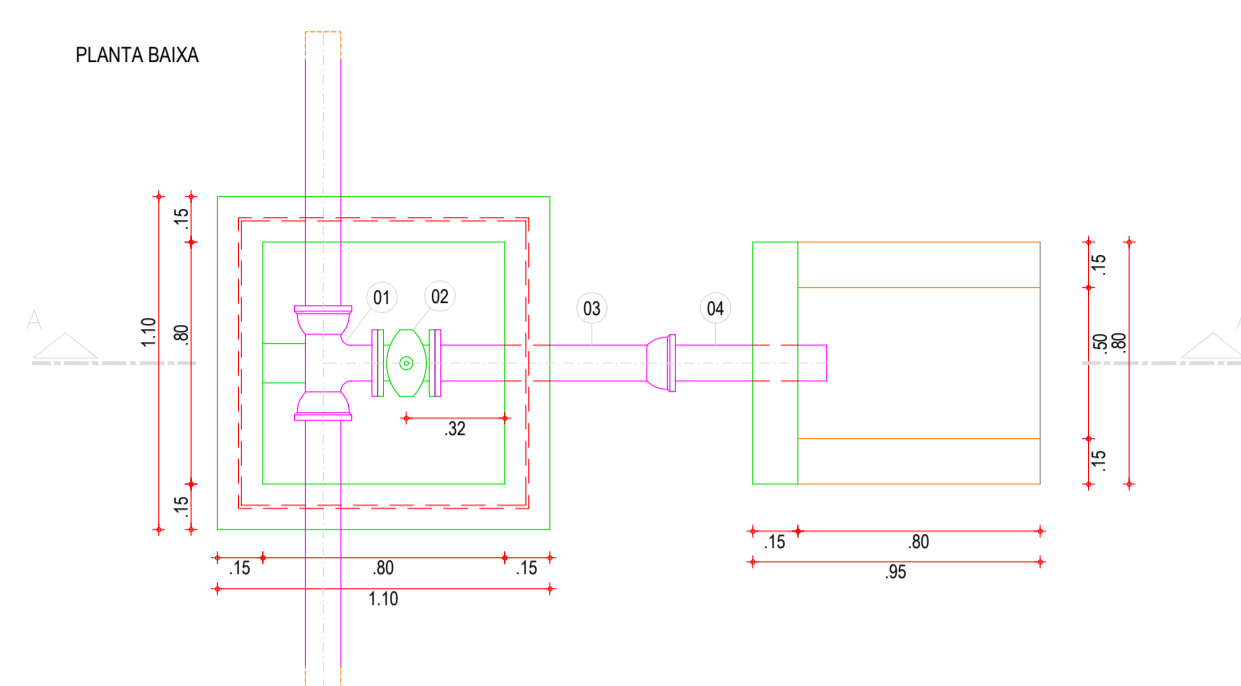
RELAÇÃO DE MATERIAIS

ITEM	DESCRIMINAÇÃO	Q (mm)
REGISTRO DE DESCARGA		
01	TÉ BOLSÁFLANGE JE	VAR
02	REGISTRO DE GAVETA C/ FLANGE E CABEÇOTE	VAR
03	TUBO BOLSÁFLANGE, L=0,70m	VAR
04	TUBO PONTA/PONTA, L=VARIÁVEL	VAR
REGISTRO DE DESCARGA		
05	TÉ BOLSÁFLANGE JE	150
06	REGISTRO DE GAVETA C/ FLANGE E CABEÇOTE	150
07	TUBO BOLSÁFLANGE, L=0,70m	150
08	TUBO PONTA/PONTA, L=VARIÁVEL	150
VENTOSA		
09	TÉ FcFo BBF DN 100 x 50 PN 10	100x50
10	REGISTRO FLANGE/CABEÇOTE DN 50	50
11	VÁLVULA VENTOSA TRÍPLICE FUNÇÃO PARA ÁGUAS RESIDUAIS/ESGOTO DN 50 mm	50
12	TÉ FcFo BBF DN 150 x 50 PN 10	150x50

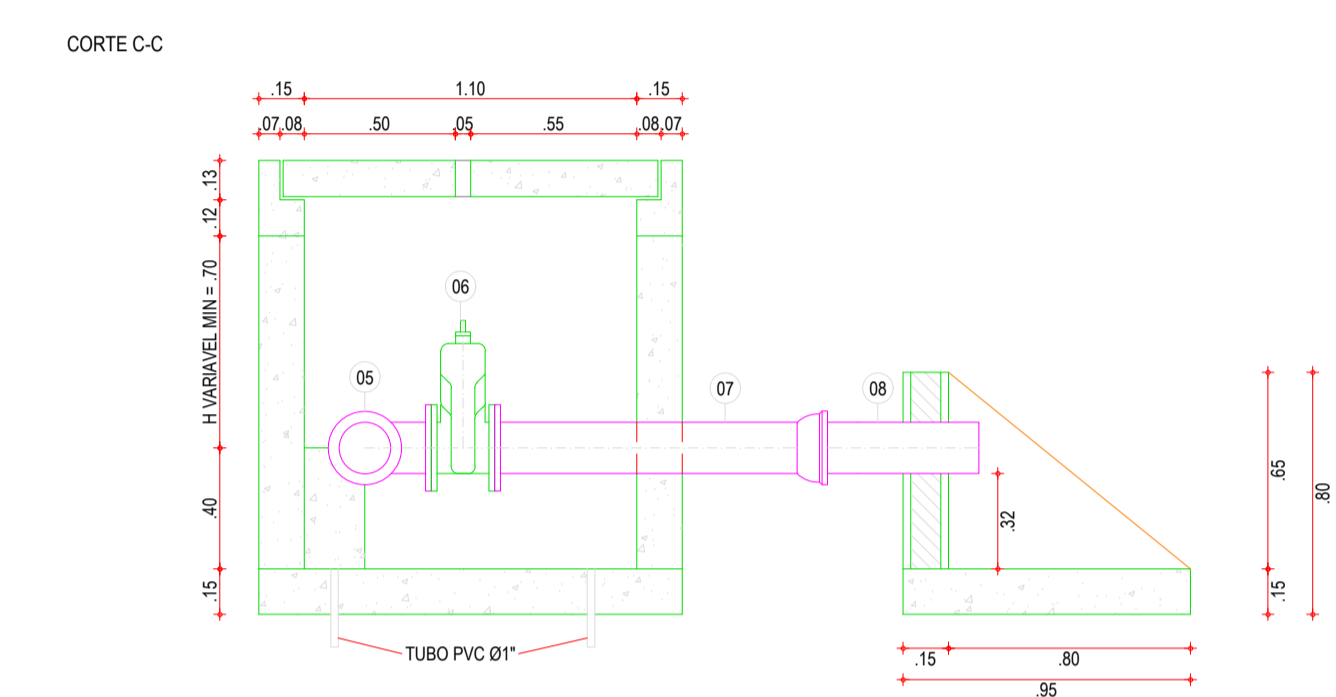
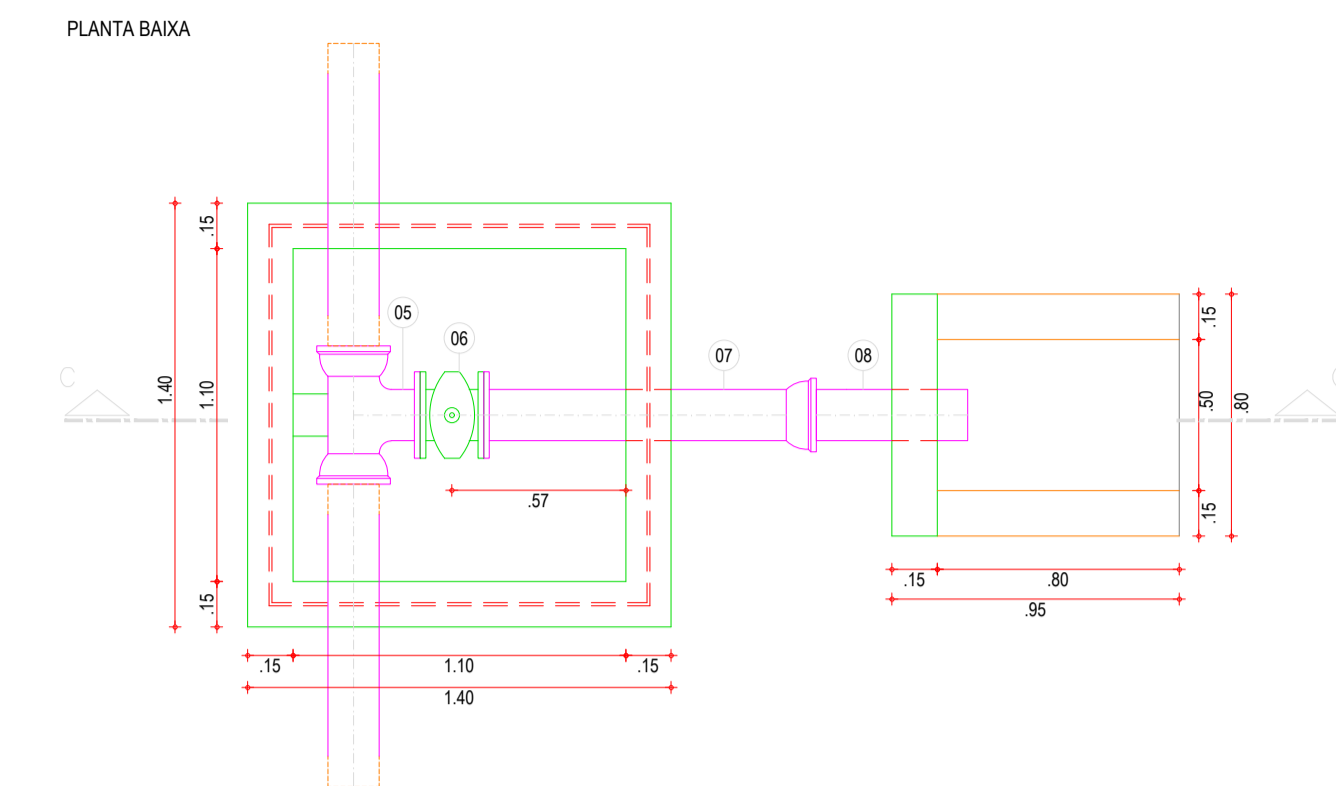
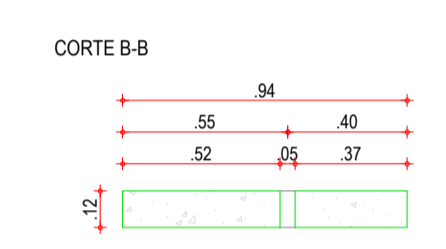
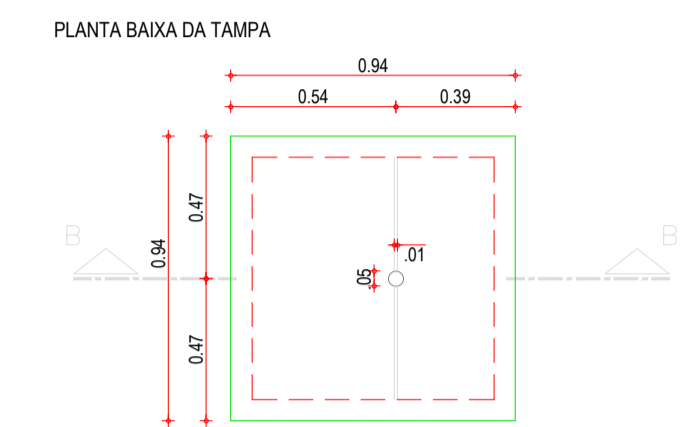
DIMENSÕES DAS CAIXAS

Q (mm)	Q (mm)	Q (mm)	Q (mm)
50	20	90	80
75	20	90	80
100	20	90	80
150	30	100	110
200	30	100	110

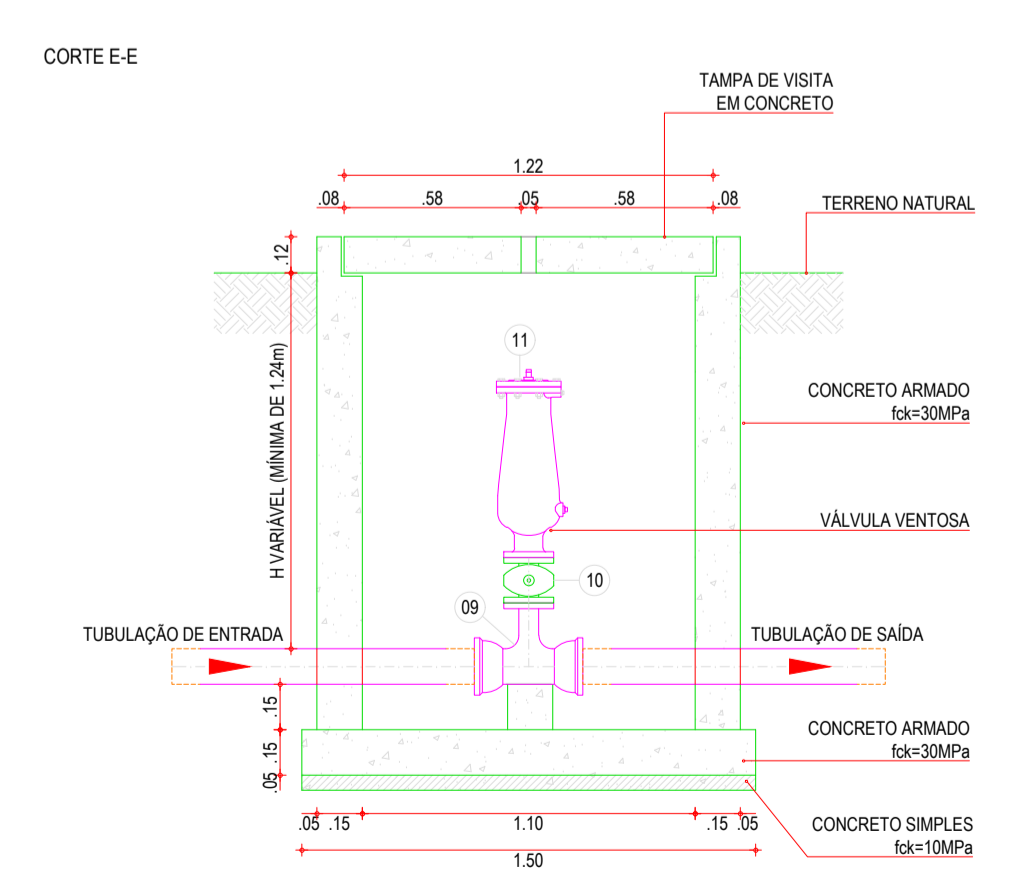
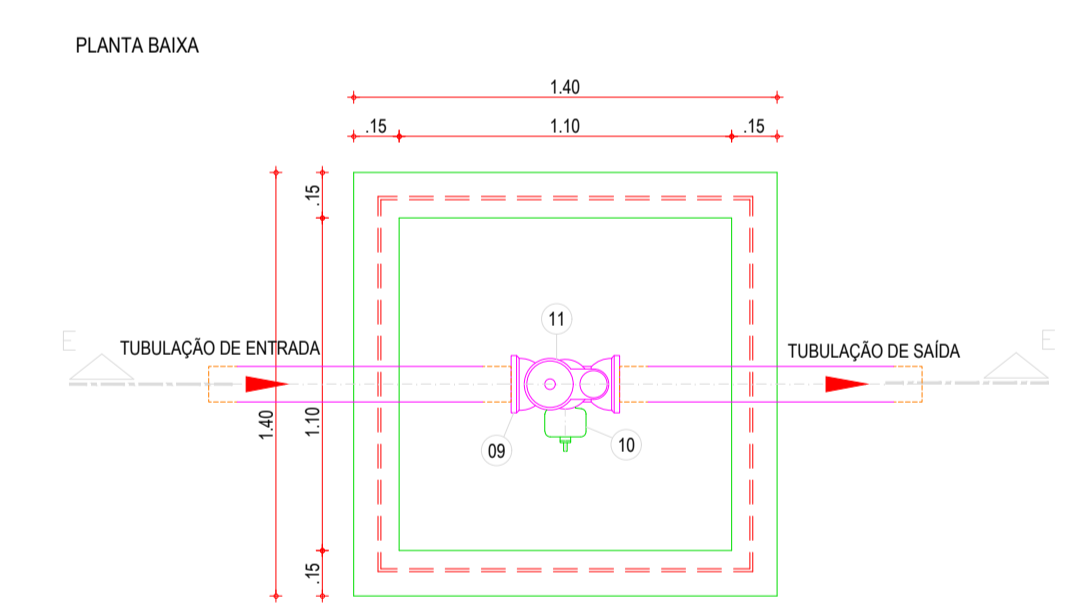
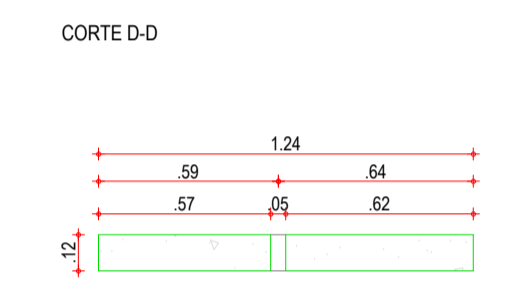
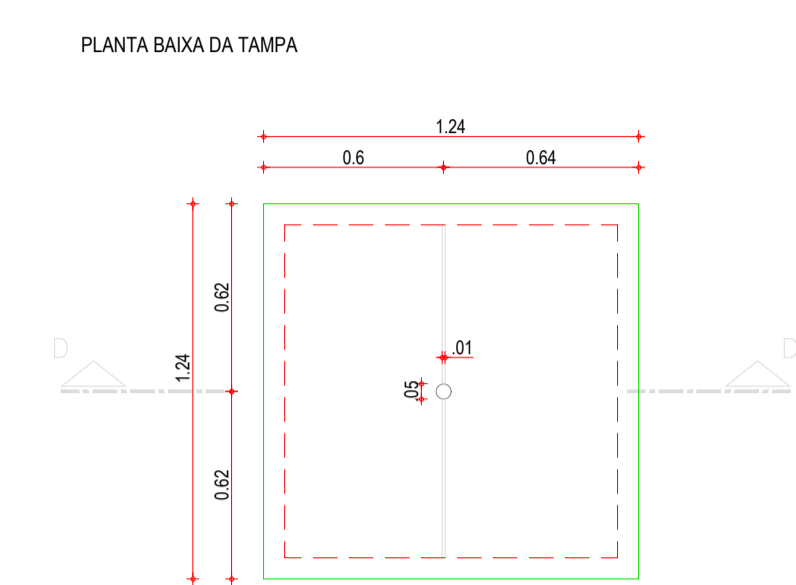
OBS: - AS COTAS NÃO ESPECIFICADAS ESTÃO DADAS EM METROS.
 PAREDES: REBOCO DE CIMENTO E AREIA (1/4)
 FUNDO: CIMENTADO DESEMPENADO



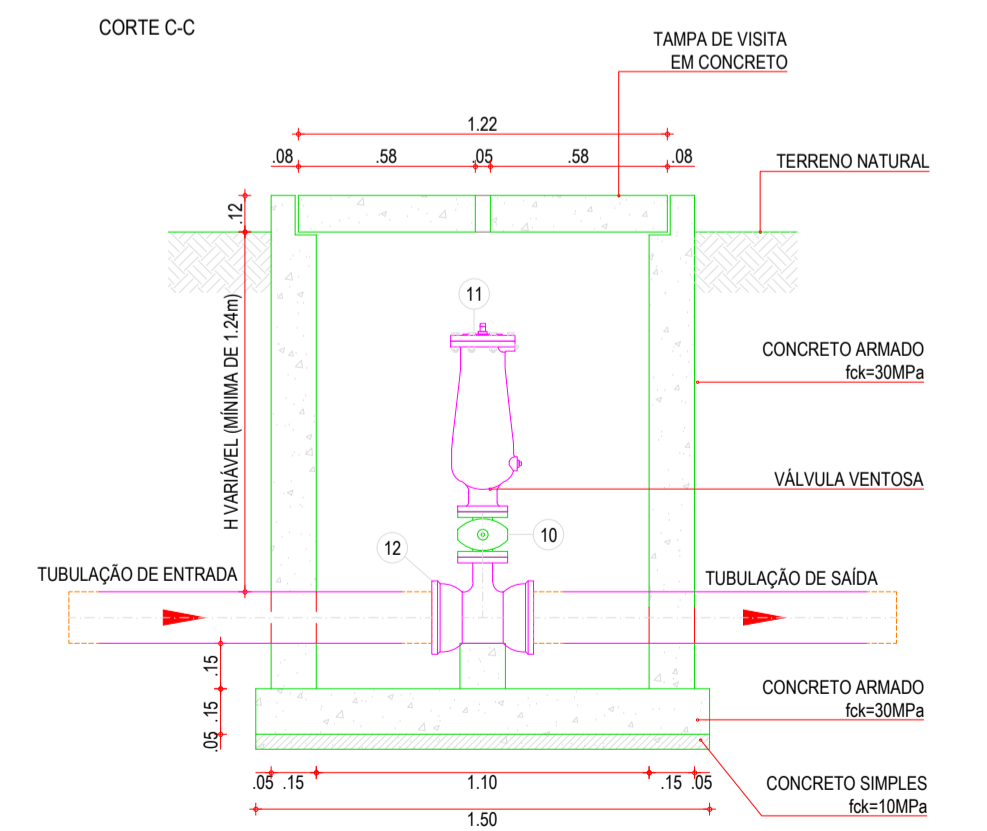
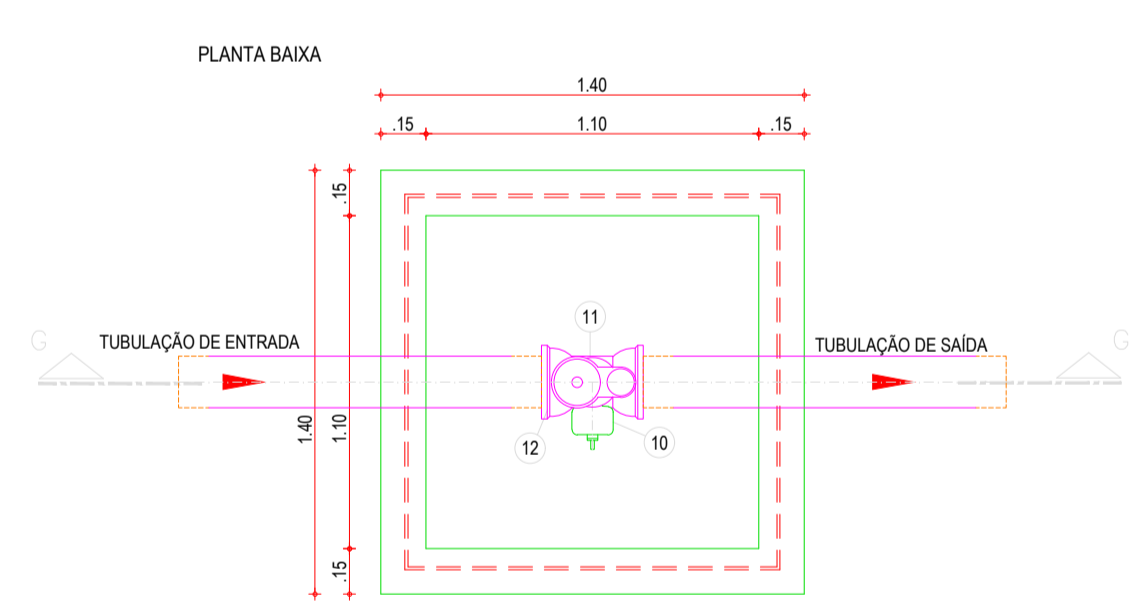
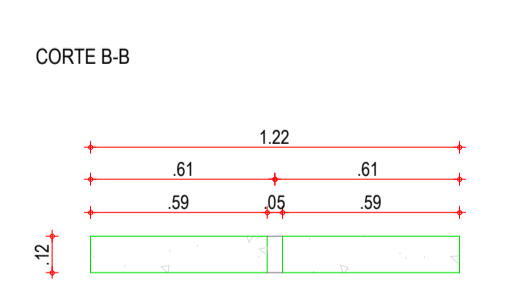
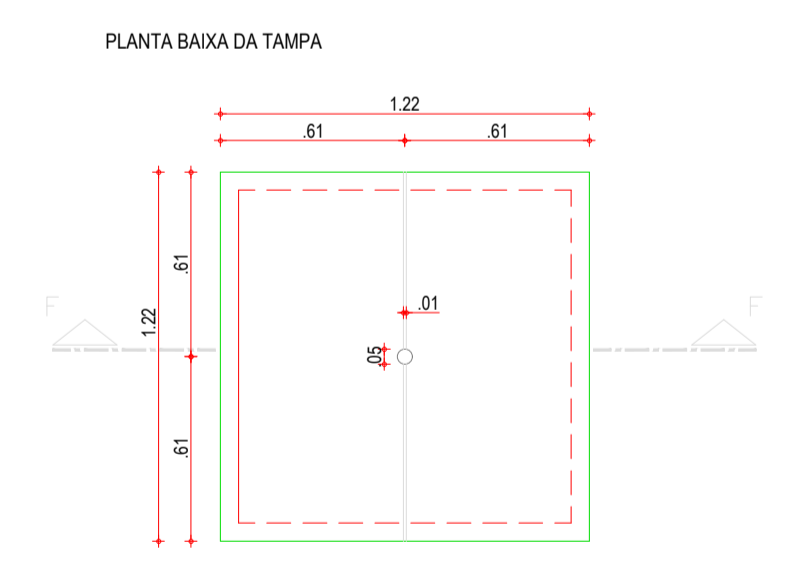
01 DETALHE CAIXA DE REGISTRO - TUBULAÇÃO Ø250mm À Ø100mm



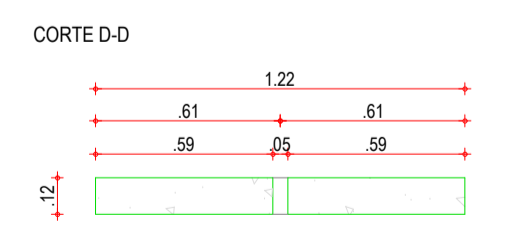
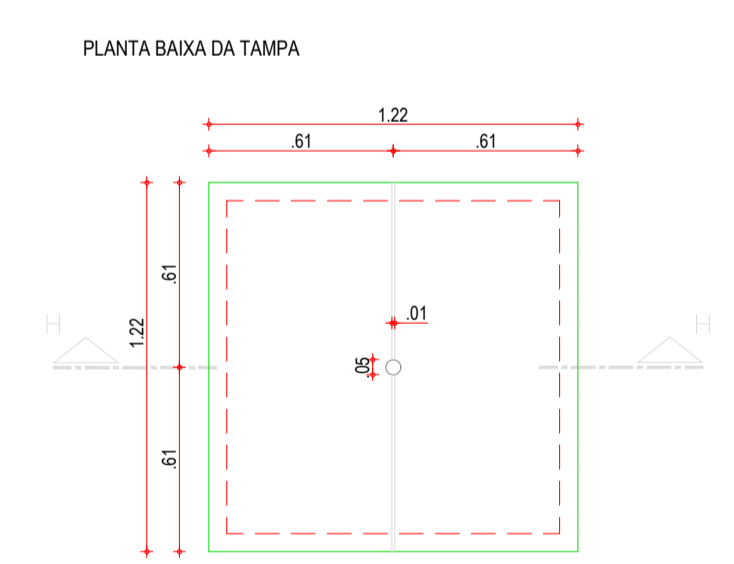
02 DETALHE CAIXA DE REGISTRO - TUBULAÇÃO Ø150mm



03 DETALHE CAIXA DE VENTOSA - TUBULAÇÃO Ø50mm À Ø100mm



04 DETALHE CAIXA DE VENTOSA - TUBULAÇÃO Ø150mm



APROVAÇÃO:

PROPRIETÁRIO: _____ FISCALIZAÇÃO: _____

CLÁUDIO JOSÉ QUEIROZ BARRIOS - CREA: 13.149/D/CE
 ENGENHEIRO CIVIL
 JOTA BARRIOS PROJETOS

PREFEITURA MUNICIPAL DE PARAMOTI

SISTEMA DE ABASTECIMENTO DE ÁGUA DA P.A. GARROTE.

PROJETO PADRÃO DE CAIXAS PARA REGISTROS DE DESCARGA E VENTOSAS
 PLANTA BAIXA, CORTES E DETALHES.

LOCAL: LOCALIDADE P.A. GARROTE - PARAMOTI - CEARÁ

PROJETISTA: CLÁUDIO JOSÉ QUEIROZ BARRIOS - CREA: 13.149/D/CE

CONTRATANTE: PREFEITURA MUNICIPAL DE PARAMOTI

DESENHISTA: JOSÉ CELMO

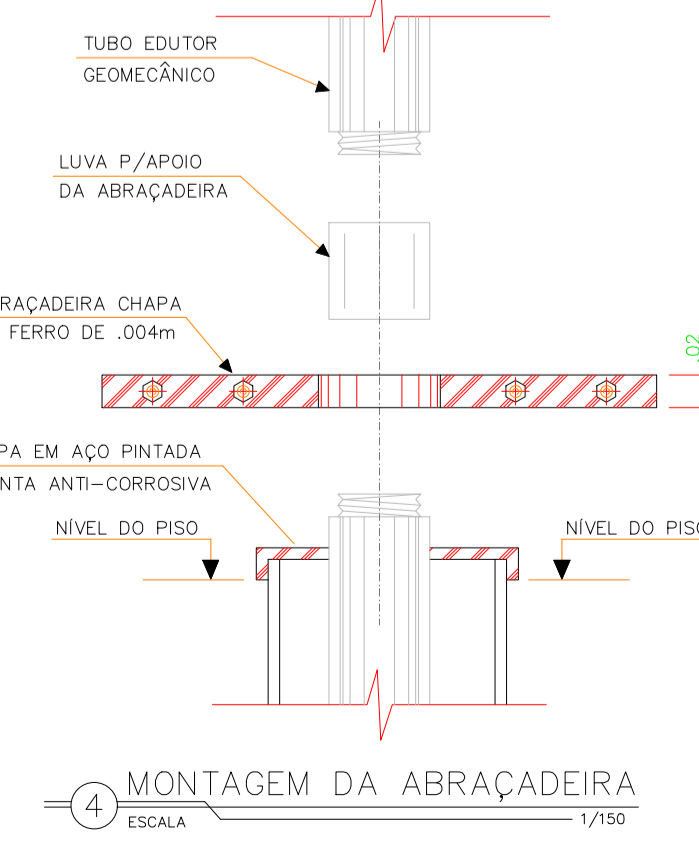
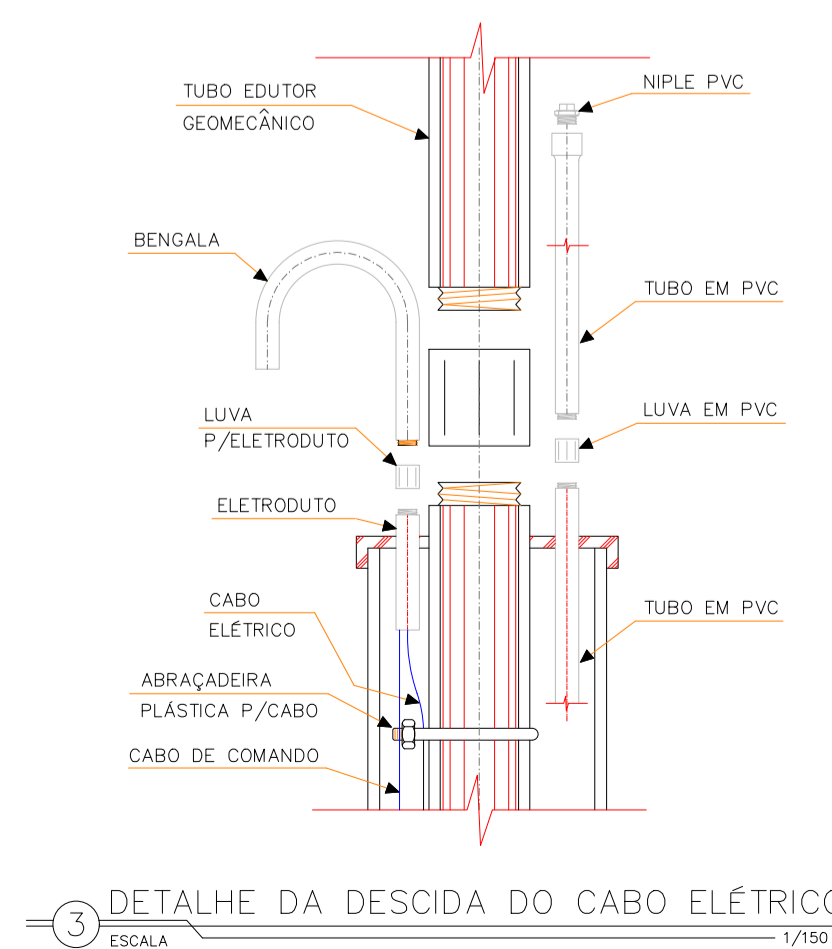
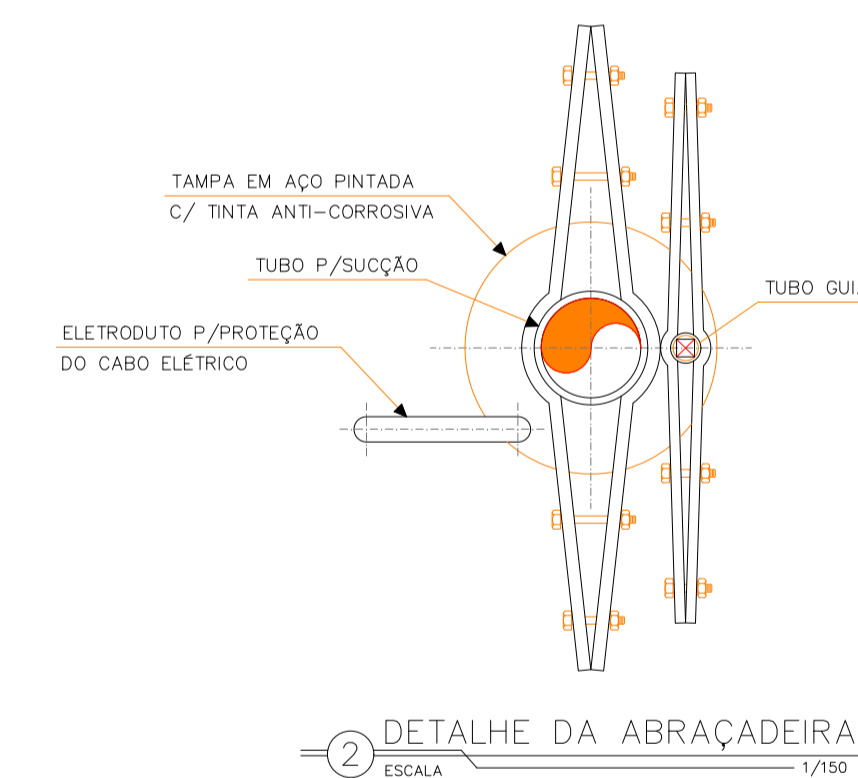
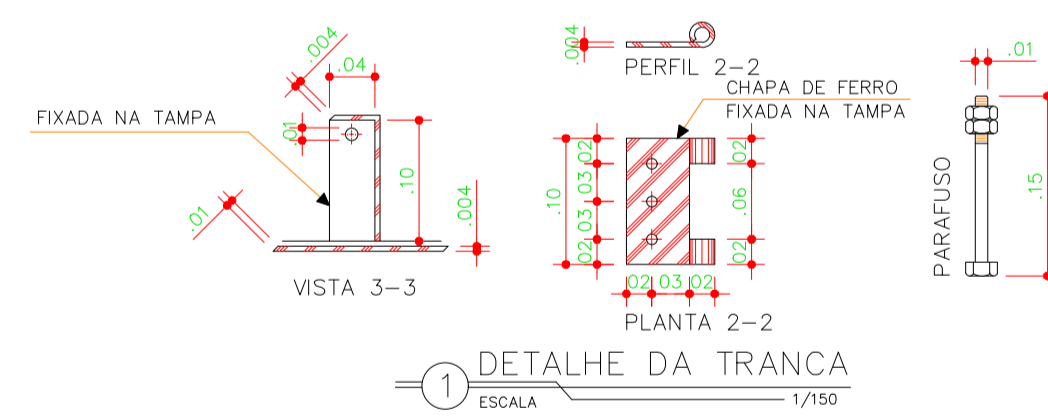
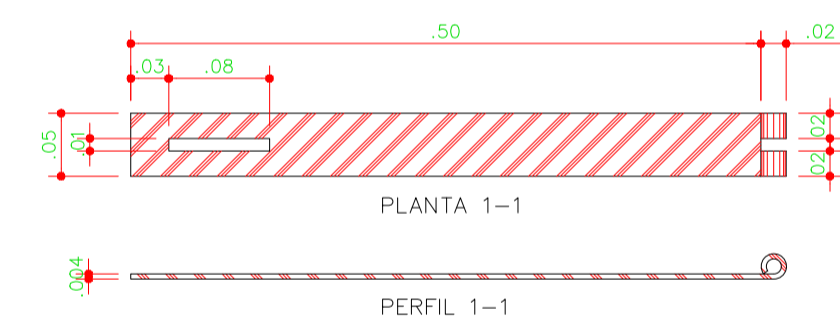
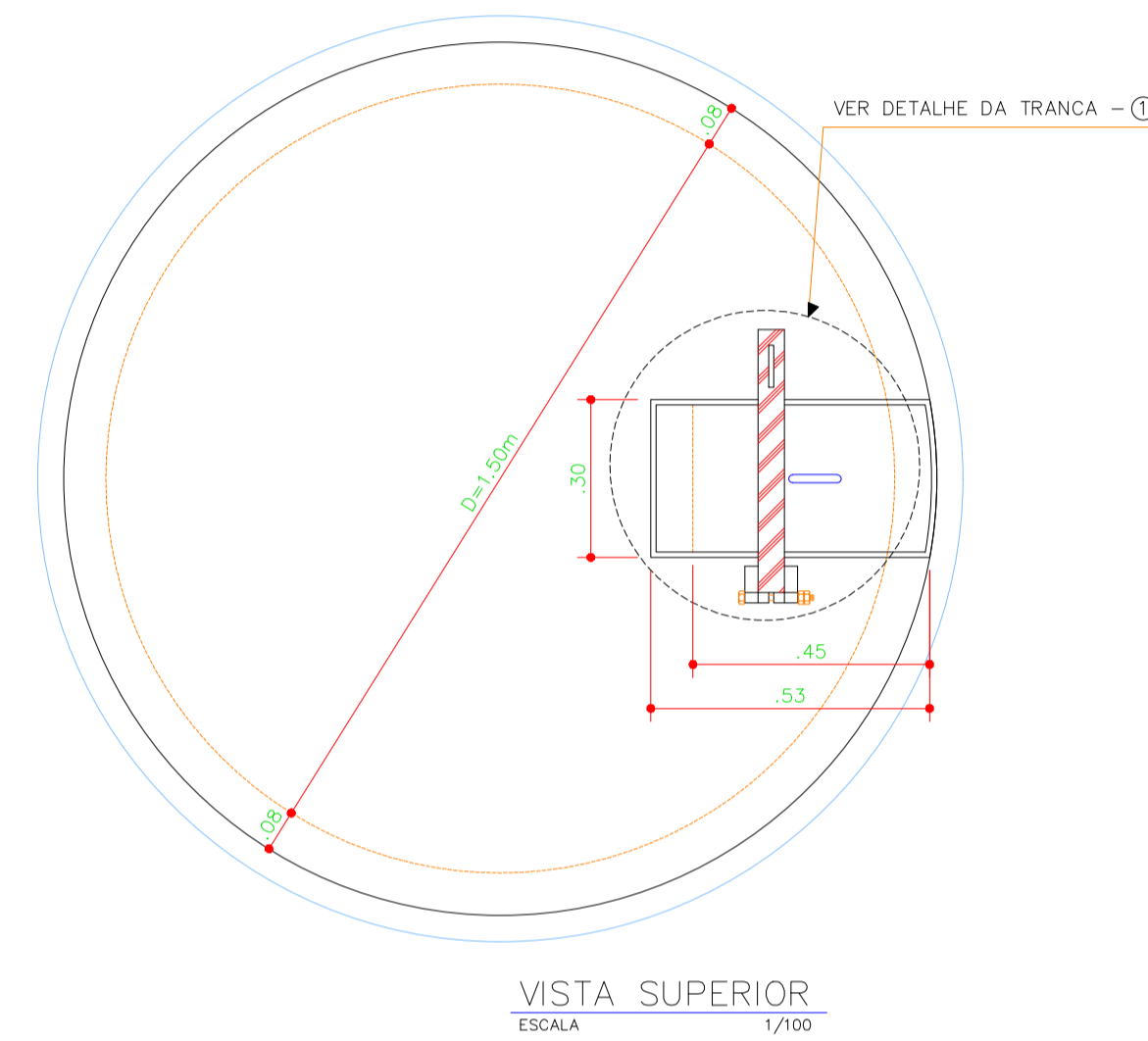
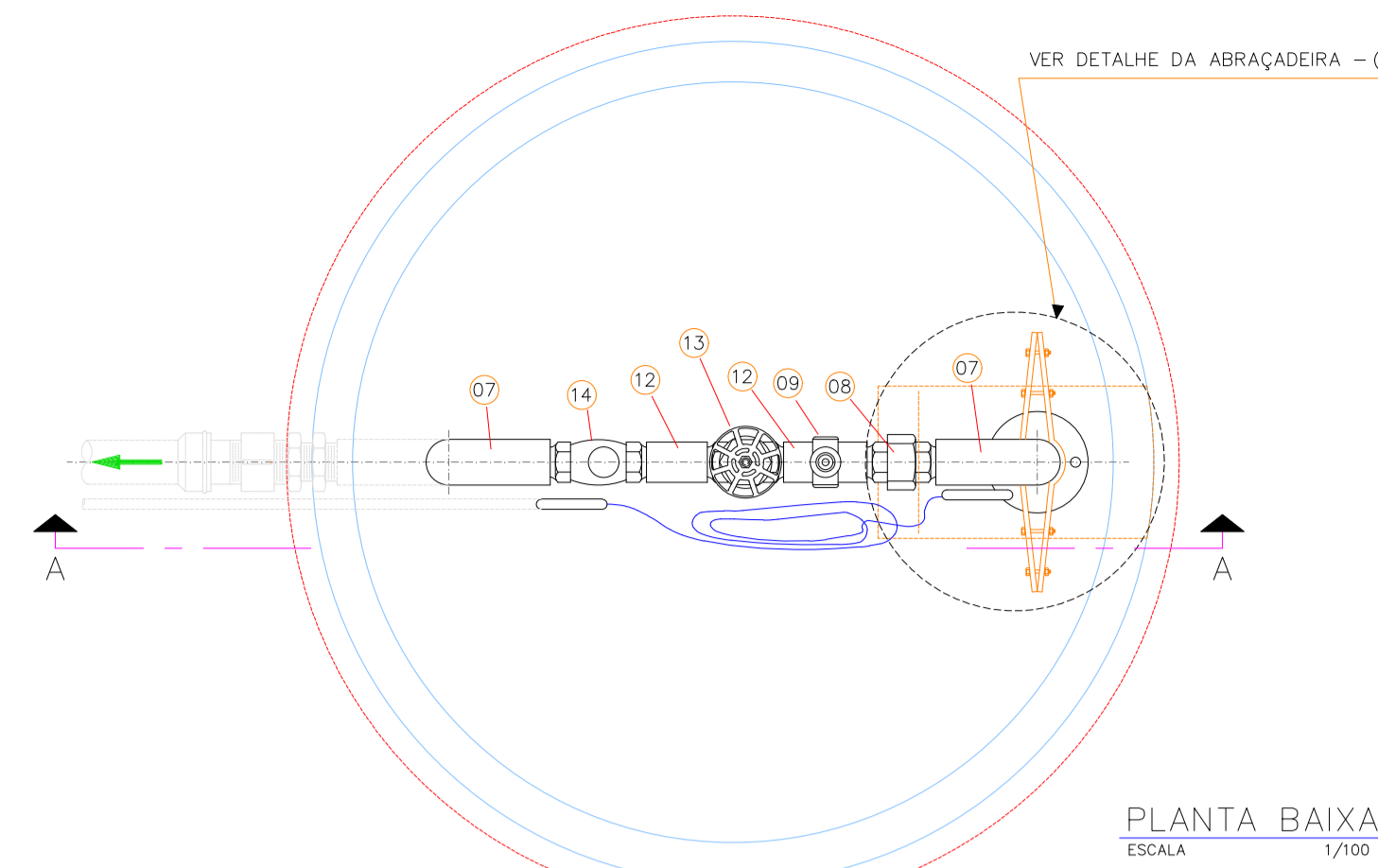
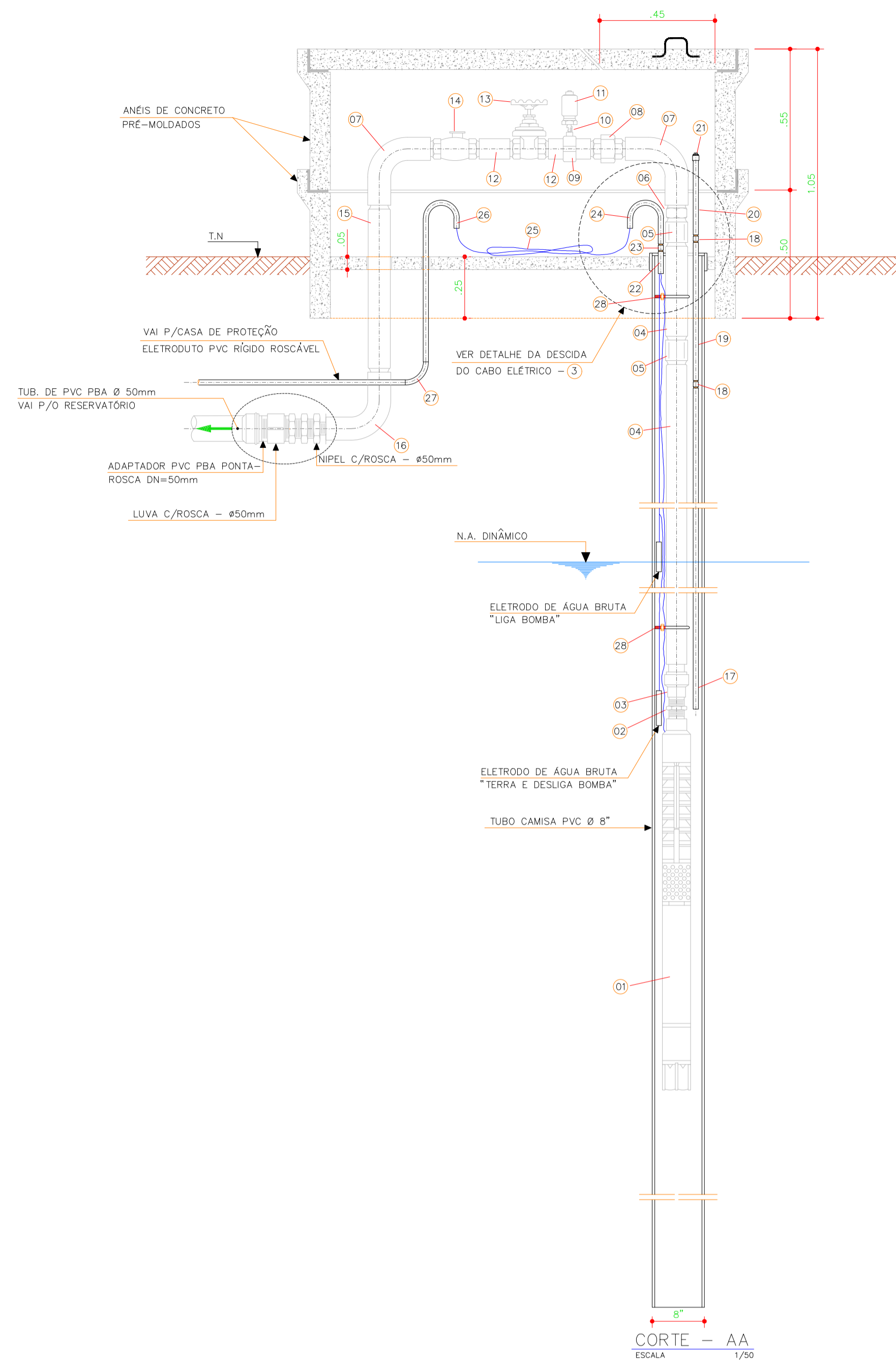
ARQUIVO: SAA_ASS-CHARC_01.01_RD-VENT_RD.DWG

ESCALA: INDICADA

DATA: NOV/2018

JOTA BARRIOS PROJETOS
 Rua Teodoro Silesio, 440, 4115
 CEP: 61.000-000
 Lapa, Curitiba/PR
 e-mail: contato@jotabarriosprojetos.com.br
 www.jotabarriosprojetos.com.br

PARAMOTI



RELAÇÃO DE MATERIAIS

ITEM	DISCRIMINAÇÃO	QUANT.	DIAM. (mm)
01	BOMBA SUBMERSA	1	-
02	NIPLE F" G" ROSCÁVEL	1	1 1/2"
03	LUVA DE REDUÇÃO F" G" ROSCÁVEL	1	2 x 1 1/2"
04	TUBO EDUTOR GEOMECÂNICO ROSCÁVEL L=4.00m	6	2"
05	LUVA BRONZE ROSCÁVEL	5	2"
06	TOCO EDUTOR GEOMECÂNICO ROSCÁVEL L=0.10m	1	2"
07	C. 90° LONGA F" G" ROSCÁVEL ROSCA INT./BOLSA EXT.	2	2"
08	LUVA DE UNIÃO F" G" ROSCÁVEL	1	2"
09	COLAR DE TOMADA PVC C/TRAVAS E SAIDA ROSCÁVEL	1	2 x 3/4"
10	NIPLE F" G" ROSCÁVEL	1	3/4"
11	VENTOSA F" G" ROSCÁVEL - 50x20	1	3/4"
12	TOCO EDUTOR GEOMECÂNICO ROSCÁVEL L=0.20m	2	2"
13	REGISTRO DE GAVETA ROSCÁVEL BRONZE C/VOLANTE	1	2"
14	VÁLVULA DE RETENÇÃO BRONZE ROSCÁVEL	1	2"
15	TUBO EDUTOR GEOMECÂNICO ROSCÁVEL L=0.90m	1	2"
16	C. 90° LONGA F" G" ROSCÁVEL BOLSA/BOLSA	1	2"
17	TUBO PVC ROSCÁVEL ROSCA/PONTA L=6.00m	1	3/4"
18	LUVA PVC ROSCÁVEL	3	3/4"
19	TUBO PVC ROSCÁVEL L=6.00m	3	3/4"
20	TUBO PVC BOLSA/ROSCA L=1.00m	1	3/4"
21	PLUG PVC ROSCÁVEL	1	3/4"
22	TOCO ELETRODUTO ROSCA/ROSCA L=0.10m	1	3/4"
23	LUVA P/ ELETRODUTO ROSCÁVEL	1	3/4"
24	BENGALA DE PVC P/LIGAÇÃO ELÉTRICA L=0.15m	1	3/4"
25	CABO ELÉTRICO	1	2.5mm ²
26	BENGALA DE PVC P/LIGAÇÃO ELÉTRICA L=0.50m	1	3/4"
27	C. DE 90° PINO CURTO P/ELETRODUTO ROSCÁVEL	VAR.	3/4"
28	ABRAÇADEIRA PLÁSTICA P/CABO ELÉTRICO ESPAÇAMENTO A CADA 1.00m	1	3/4"

NOTAS:

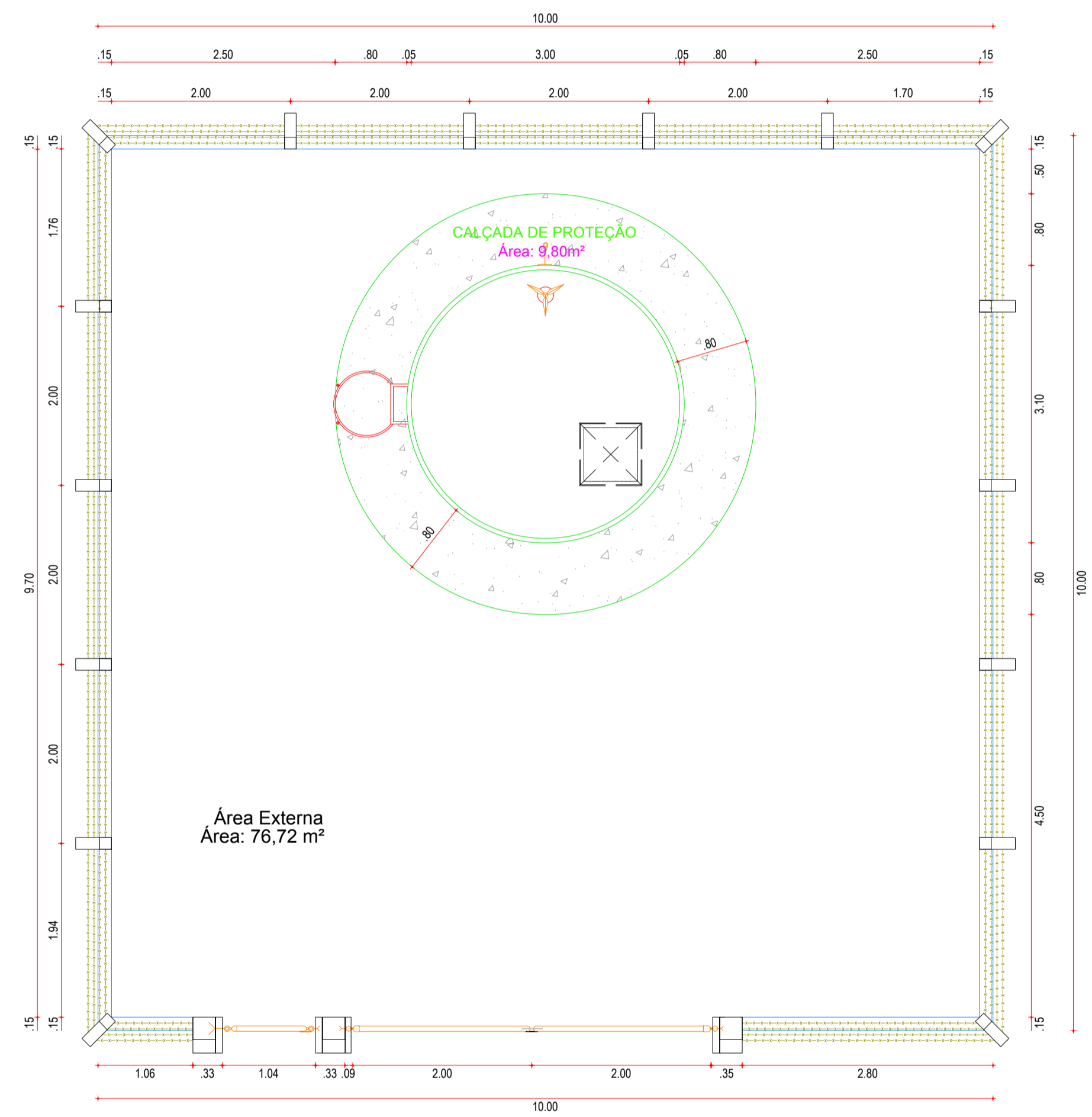
- ESPAÇAMENTO ENTRE ABRAÇADEIRAS PLÁSTICAS P/CABO ELÉTRICO É DE 0.20m.
- PROFUNDIDADE MÍNIMA DA VALA P/TUBO EDUTOR GEOMECÂNICO É DE 0.50m.

APROVAÇÃO:

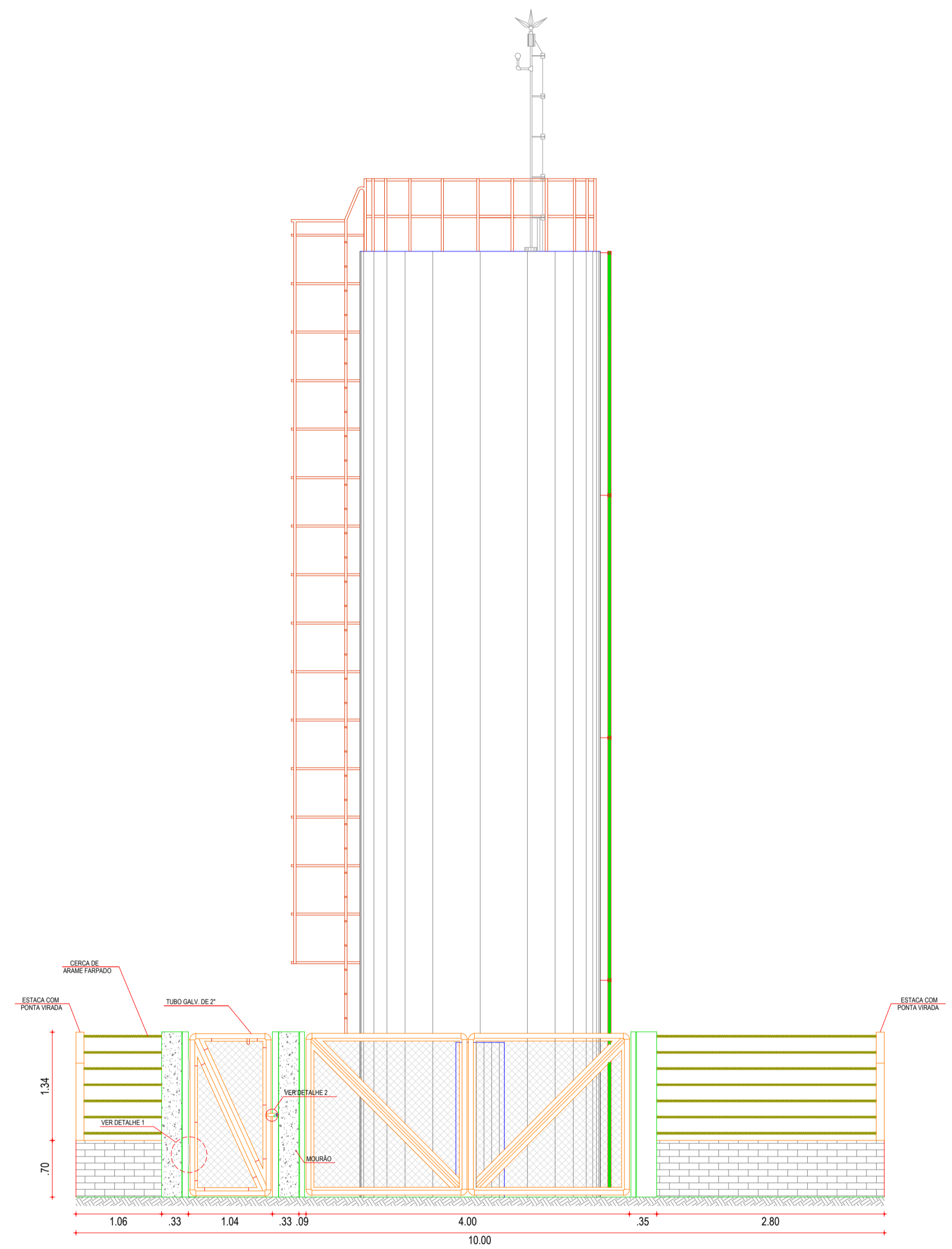
PROPRIETÁRIO	FISCALIZAÇÃO
 CLAUDIO JOSE QUIEROZ BARRIOS - CREA: 13.149/D / CE ENGENHEIRO CIVIL JOTA BARRIOS PROJETOS	

 JOTA BARRIOS PROJETOS Rua Teodoro Sampaio, 1344 - 4115 CEP: 01046-010 Laxe: 0110@jotabarrospjtos.com.br www.jotabarrospjtos.com.br	PREFEITURA MUNICIPAL DE PARAMOTI		DESENHO	PRANCHAS
	SISTEMA DE ABASTECIMENTO DE ÁGUA DA P.A. GARROTE.		01/01	01/03
PROJETO PADRÃO DE CAPTAÇÃO EM POÇO PROFUNDO PLANTA BAIXA, CORTES E DETALHES.				
LOCAL:	LOCALIDADE P.A. GARROTE - PARAMOTI - CEARÁ			
PROJETISTA:	CLAUDIO JOSE QUIEROZ BARRIOS - CREA: 13.149/D / CE	ESCALA:		
CONTRATANTE:	PREFEITURA MUNICIPAL DE PARAMOTI	INDICADA:		
DESENHISTA:	JOSE CELMO	DATA:		
ARQUIVO:	SAA_ASS-CHARC_01_03_POÇO_PB-DET_R0.DWG	NOV2018		





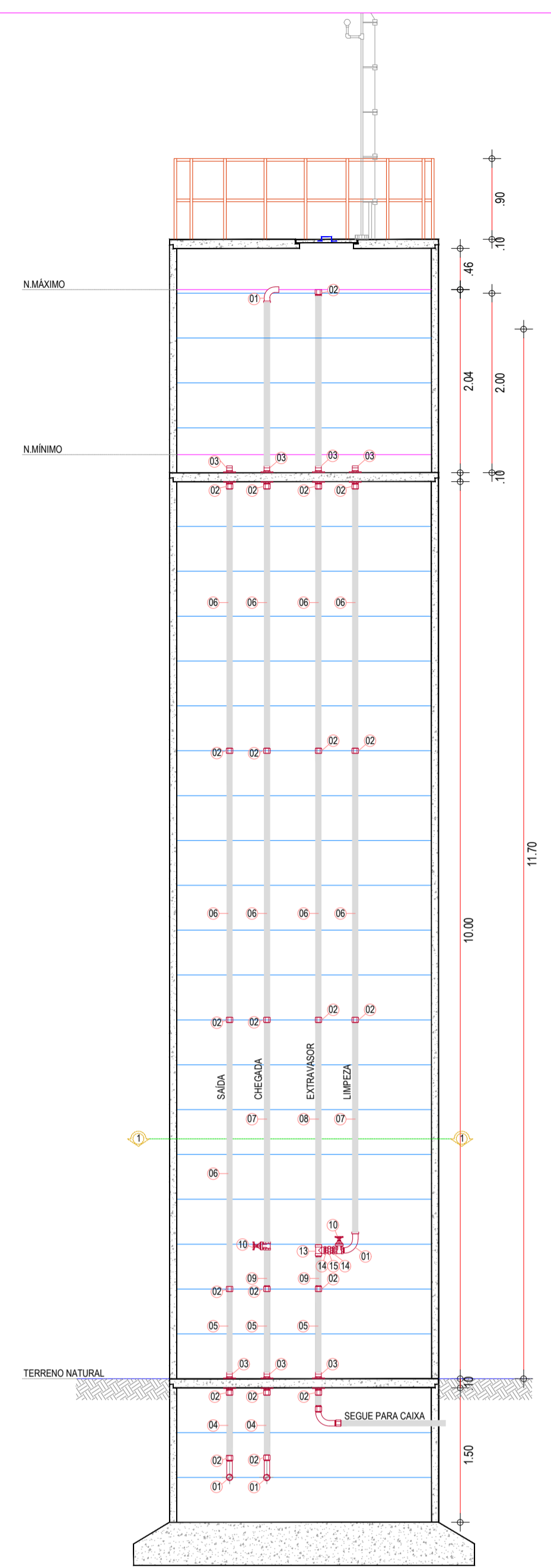
01 LAYOUT DE URBANIZAÇÃO.
ESC.: 1/50



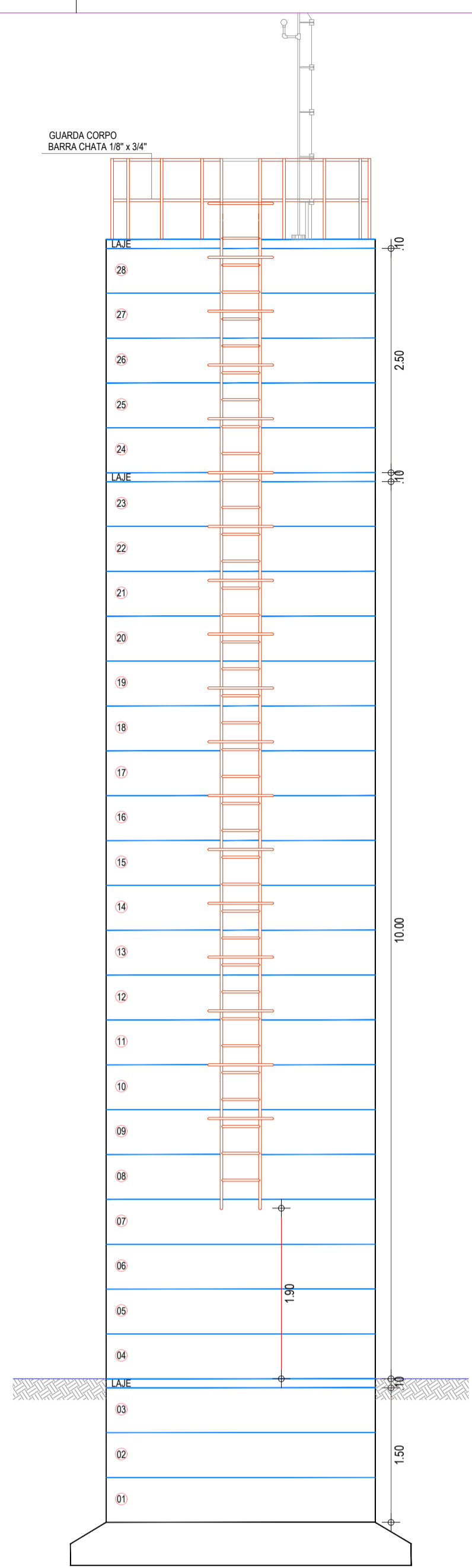
02 VISTA FRONTAL.
ESC.: 1/50

APROVAÇÃO:			
PROPRIETÁRIO  CLAUDIO JOSE QUEROS BARROS - CREA: 13.149/D/CE ENGENHEIRO CIVIL JOTA BARROS PROJETOS		FISCALIZAÇÃO	
 JOTA BARROS PROJETOS Rua Teófilo Otonari, 4135 - Vila Industrial - Fortaleza - CE Fone: (85) 3251-1111 E-mail: contato@jotabarrosprojetos.com.br www.jotabarrosprojetos.com.br	PREFEITURA MUNICIPAL DE PARAMOTI		DESENHO 01/01
	SISTEMA DE ABASTECIMENTO DE ÁGUA DA P.A. GARROTE.		PRANCHA N° 01/06
RESERVATÓRIO ELEVADO LAYOUT DE URBANIZAÇÃO			
LOCAL:	LOCALIDADE DE GARROTE - PARAMOTI - CEARÁ		
PROJETISTA:	CLAUDIO JOSE QUEROS BARROS - CREA: 13.149/D/CE	ESCALA:	
CONTRATANTE:	PREFEITURA MUNICIPAL DE PARAMOTI	INDICADA:	
DESENHISTA:	JOSE CELMO	DATA:	
ARQUIVO:	SAA_ASS-CHARC_01_06_RES_URB_R0.DWG		NOV/2018

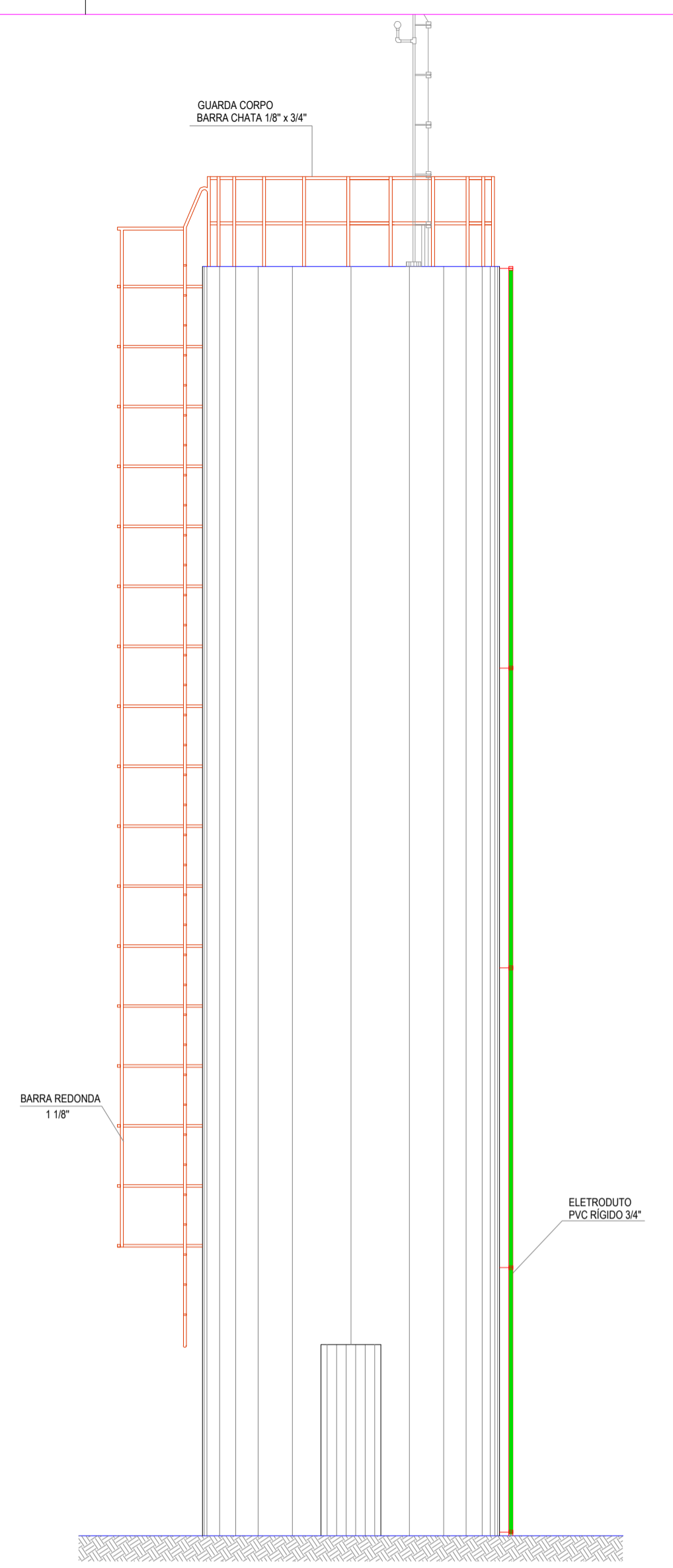




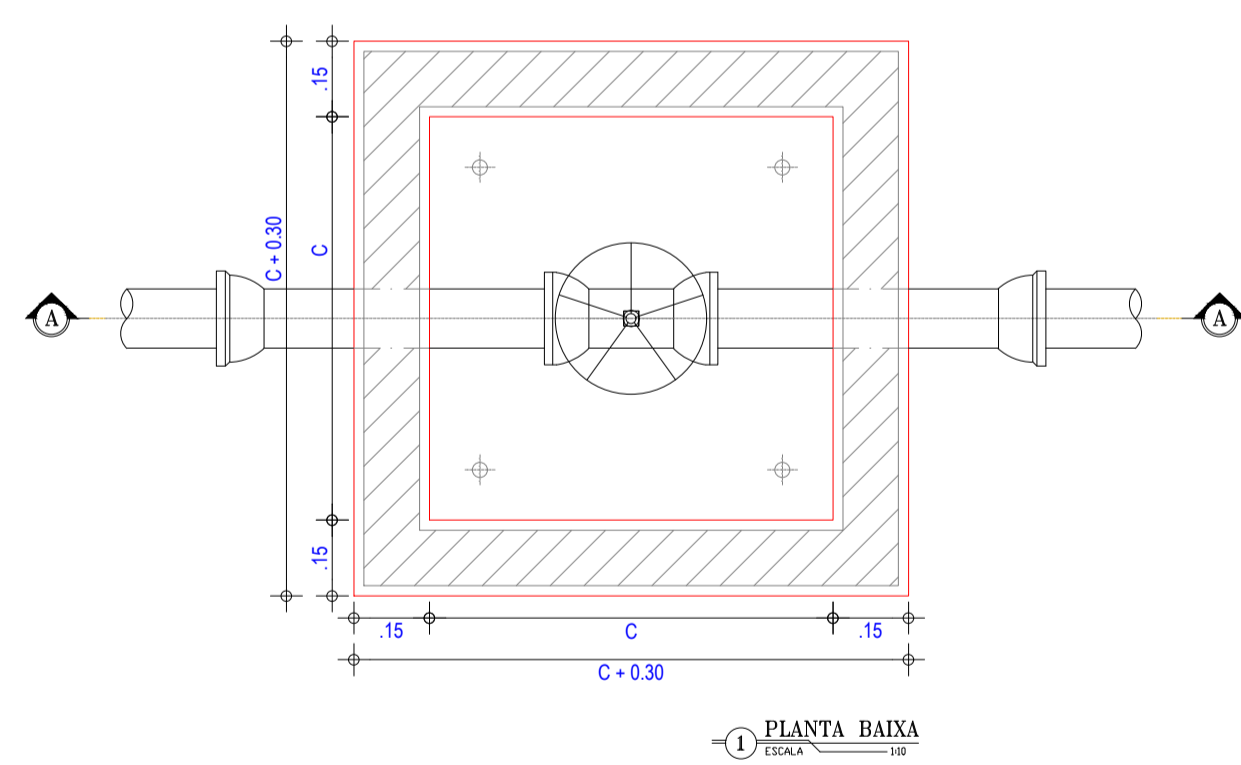
01 CORTE A-A
ESC.: 1/50



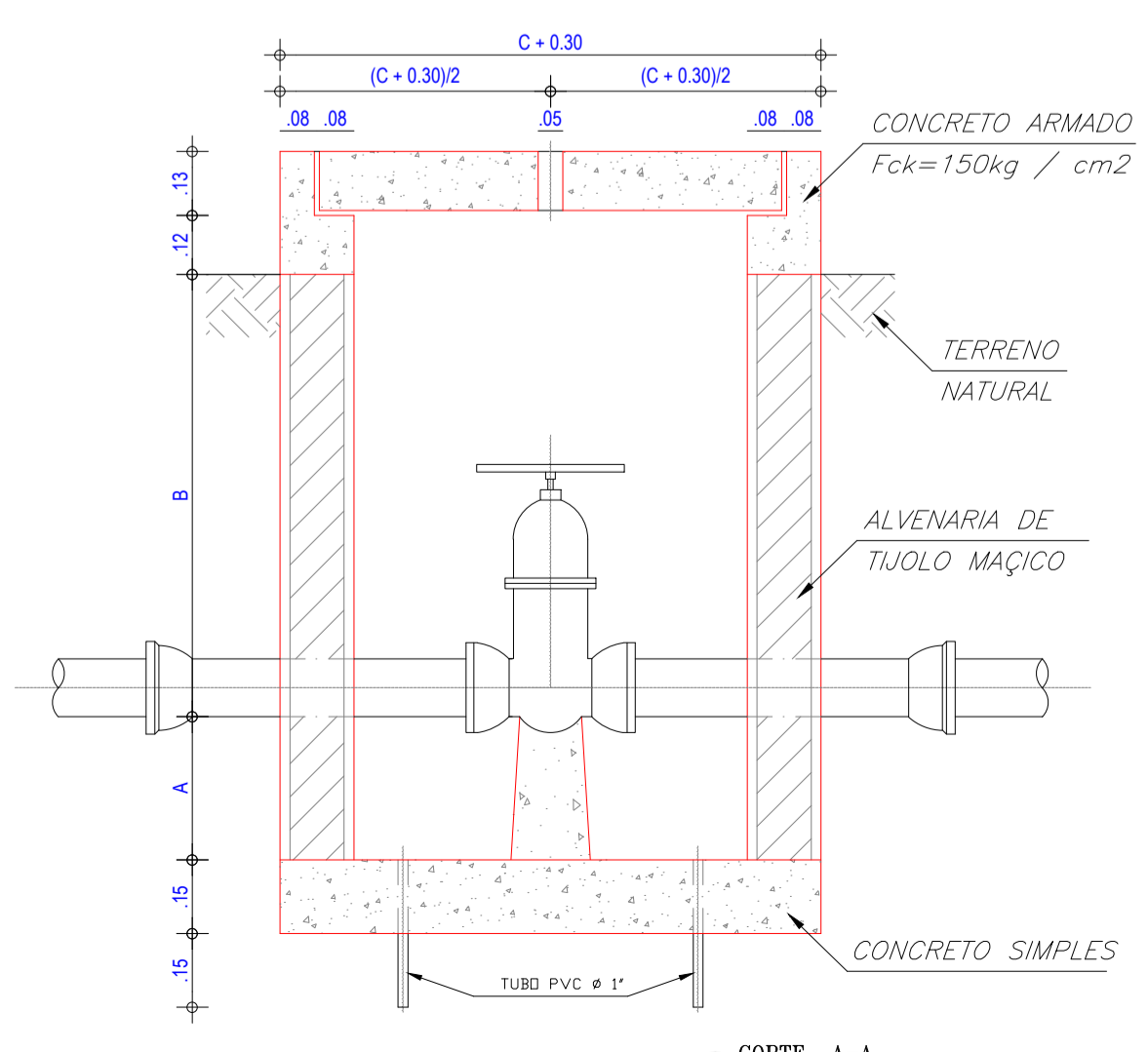
02 VISTA LATERAL
ESC.: 1/50



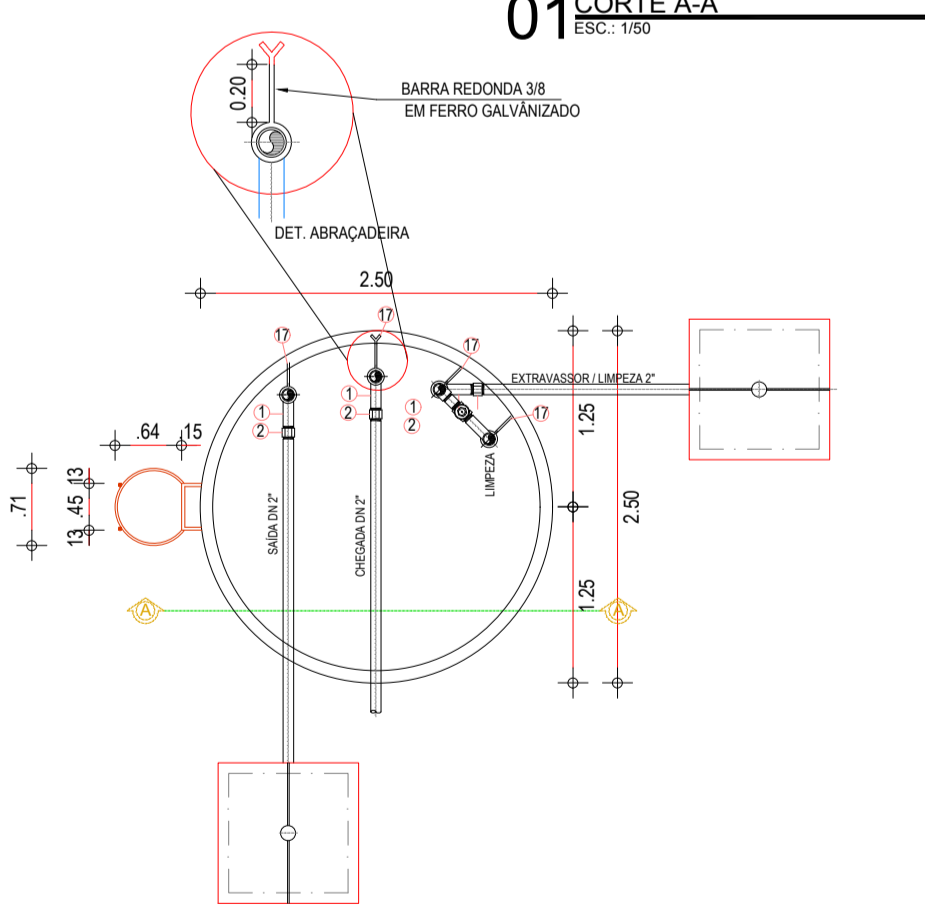
03 VISTA FRONTAL
ESC.: 1/50



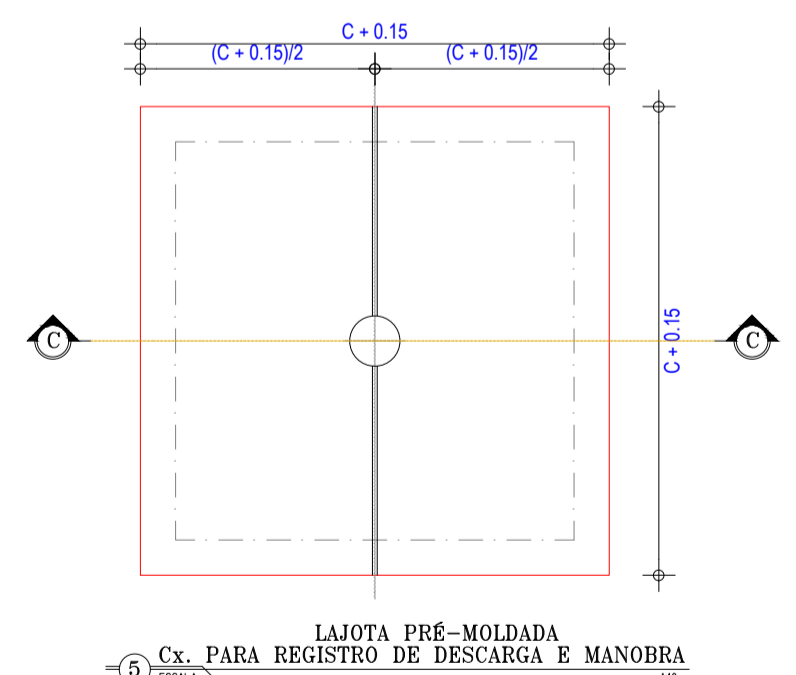
PLANTA BAIXA
ESC.: 1/10



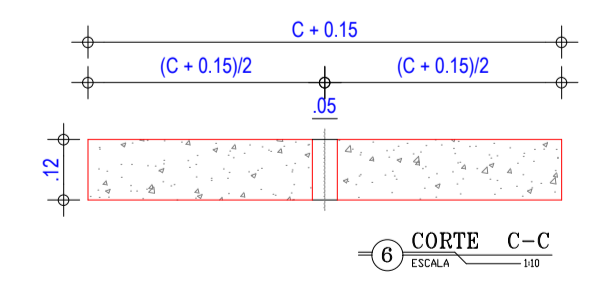
04 CORTE A-A
ESC.: 1/10



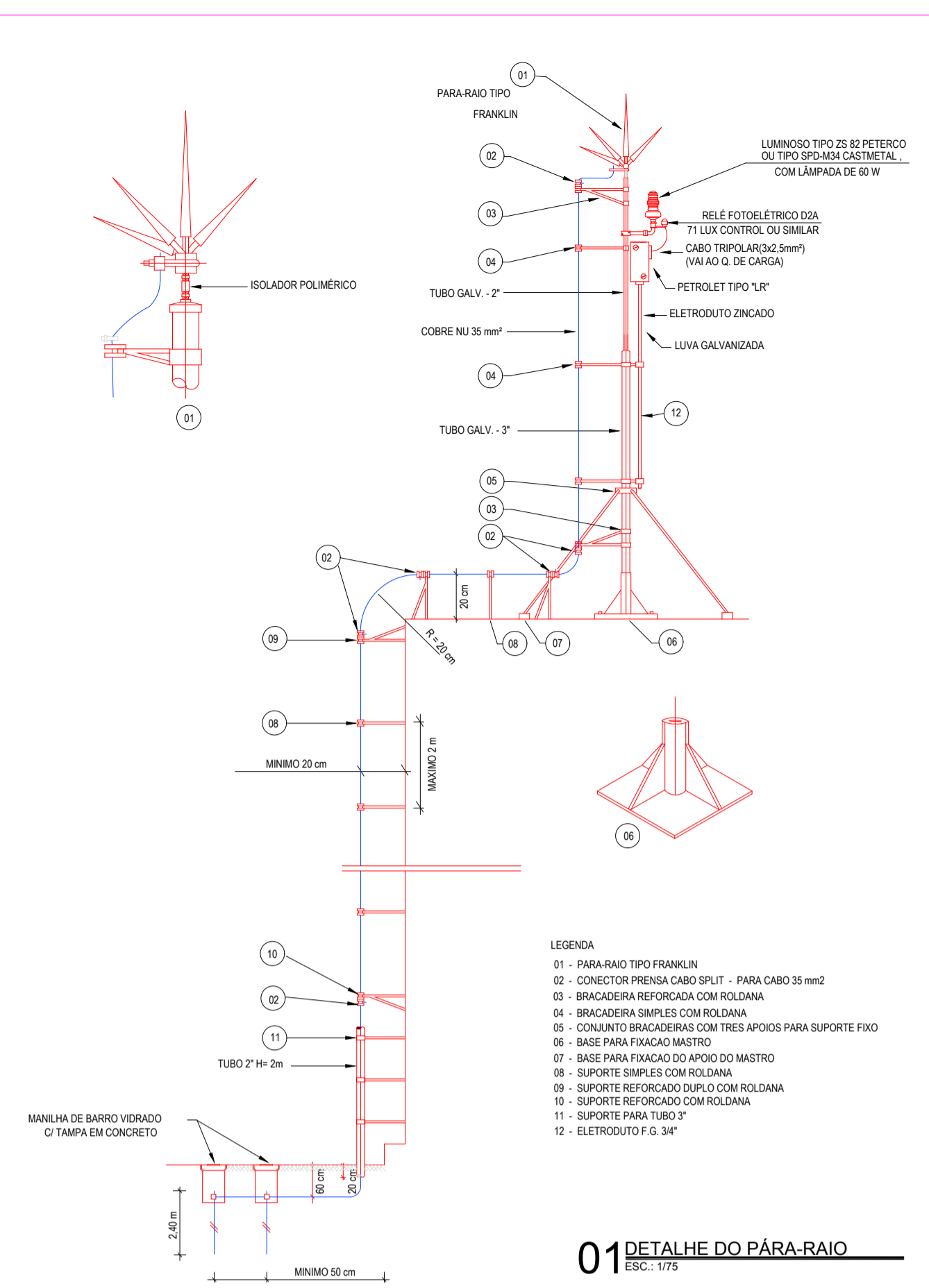
04 CORTE 1-1
ESC.: 1/25



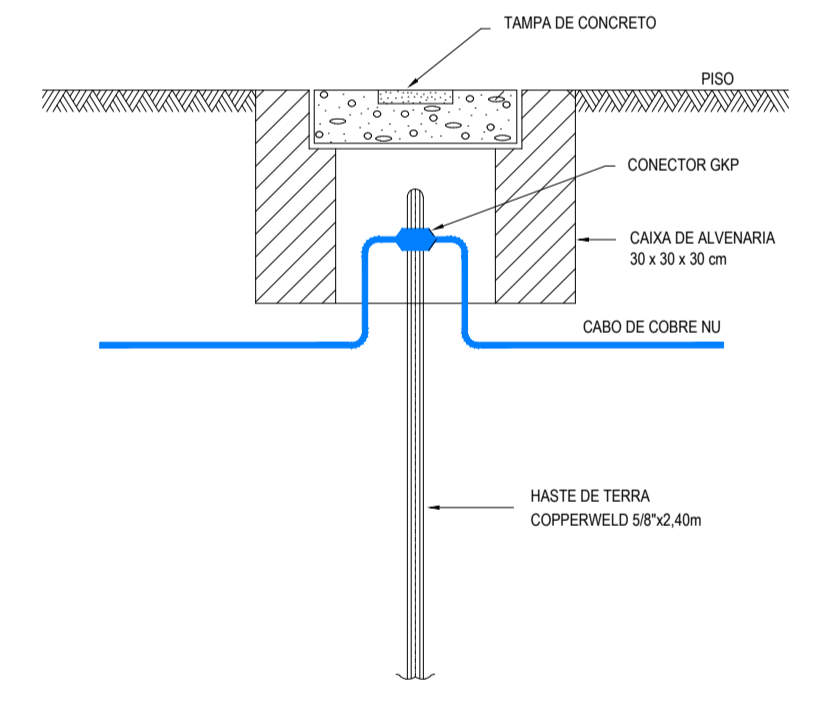
LAYOUT PARA REGISTRO DE DESCARGA E MANOBRAS
ESC.: 1/10



CORTE C-C
ESC.: 1/10



01 DETALHE DO PARA-RAIO
ESC.: 1/75



02 DETALHE DO ATERRAMENTO
TÍT.: SEM ESCALA

- LEGENDA
- 01 - PARA-RAIO TIPO FRANKLIN
 - 02 - CONECTOR PREENHA CABO/SPLIT - PARA CABO 35 mm²
 - 03 - BRACADERA REFORCADA COM ROLDANA
 - 04 - BRACADERA SIMPLES COM ROLDANA
 - 05 - CONJUNTO BRACADERAS COM TRÊS APOIOS PARA SUPORTE FIXO
 - 06 - BASE PARA FIXAÇÃO MASTRO
 - 07 - BASE PARA FIXAÇÃO DO APOIO DO MASTRO
 - 08 - SUPORTE SIMPLES COM ROLDANA
 - 09 - SUPORTE REFORÇADO DUPLO COM ROLDANA
 - 10 - SUPORTE REFORÇADO COM ROLDANA
 - 11 - SUPORTE PARA TUBO 2"
 - 12 - ELETRODUTO F.G. 3/4"

RELAÇÃO DE MATERIAIS

ITEM	DESCRIÇÃO	QNT	DIÂM (pol.)
CHEGADA			
01	CURVA 90° MF AÇO GALVANIZADO	02	2"
02	LUVA FG SIMPLES ROSCAVEL	06	2"
03	ADAPTADOR LONG COM FLANGES LIVRES FcGc ROSCAVEL	02	2"
04	TUBO PVC RIGIDO ROSCAVEL - 0.65m	01	2"
05	TUBO PVC RIGIDO ROSCAVEL - 0.90m	01	2"
06	TUBO PVC RIGIDO ROSCAVEL - 2.30m	02	2"
07	TUBO PVC RIGIDO ROSCAVEL - 2.30m	01	2"
09	TUBO PVC RIGIDO ROSCAVEL - 0.30m	01	2"
10	REGISTRO GAVETA ROSCAVEL BRONZE	01	2"
18	TUBO PVC RIGIDO ROSCAVEL - 1.30m	01	2"

ITEM	DESCRIÇÃO	QNT	DIÂM (pol.)
SAÍDA			
01	CURVA 90° MF AÇO GALVANIZADO	01	2"
02	LUVA FG SIMPLES ROSCAVEL	06	2"
03	ADAPTADOR LONG COM FLANGES LIVRES FcGc ROSCAVEL	02	2"
04	TUBO PVC RIGIDO ROSCAVEL - 0.65m	01	2"
05	TUBO PVC RIGIDO ROSCAVEL - 0.90m	01	2"
06	TUBO PVC RIGIDO ROSCAVEL - 2.90m	03	2"

ITEM	DESCRIÇÃO	QNT	DIÂM (pol.)
EXTRAVASSOR E LIMPEZA			
01	CURVA 90° MF AÇO GALVANIZADO	02	2"
02	LUVA FG SIMPLES ROSCAVEL	10	2"
03	ADAPTADOR LONG COM FLANGES LIVRES FcGc ROSCAVEL	03	2"
04	TUBO PVC RIGIDO ROSCAVEL - 0.65m	01	2"
05	TUBO PVC RIGIDO ROSCAVEL - 0.90m	01	2"
06	TUBO PVC RIGIDO ROSCAVEL - 2.30m	04	2"
07	TUBO PVC RIGIDO ROSCAVEL - 2.30m	01	2"
08	TUBO PVC RIGIDO ROSCAVEL - 2.45m	01	2"
09	TUBO PVC RIGIDO ROSCAVEL - 0.30m	01	2"
10	REGISTRO GAVETA ROSCAVEL BRONZE	01	2"
13	TÉ FG ROSCAVEL	01	2"
14	NIFLE FG DUPLFO	02	2"
15	LUVA DE UNÃO FG	01	2"
18	TUBO PVC RIGIDO ROSCAVEL - 1.30m	01	2"

ITEM	DESCRIÇÃO	QNT	DIÂM (pol.)
SAÍDA			
17	ABRACADERA DE FERRO REDONDO 3/8"	12	2"

NOTA:
PROJETAR FUNDAÇÃO DO RESERVATÓRIO CONFORME A RESISTÊNCIA DO TERRENO EM CADA CASO ESPECÍFICO

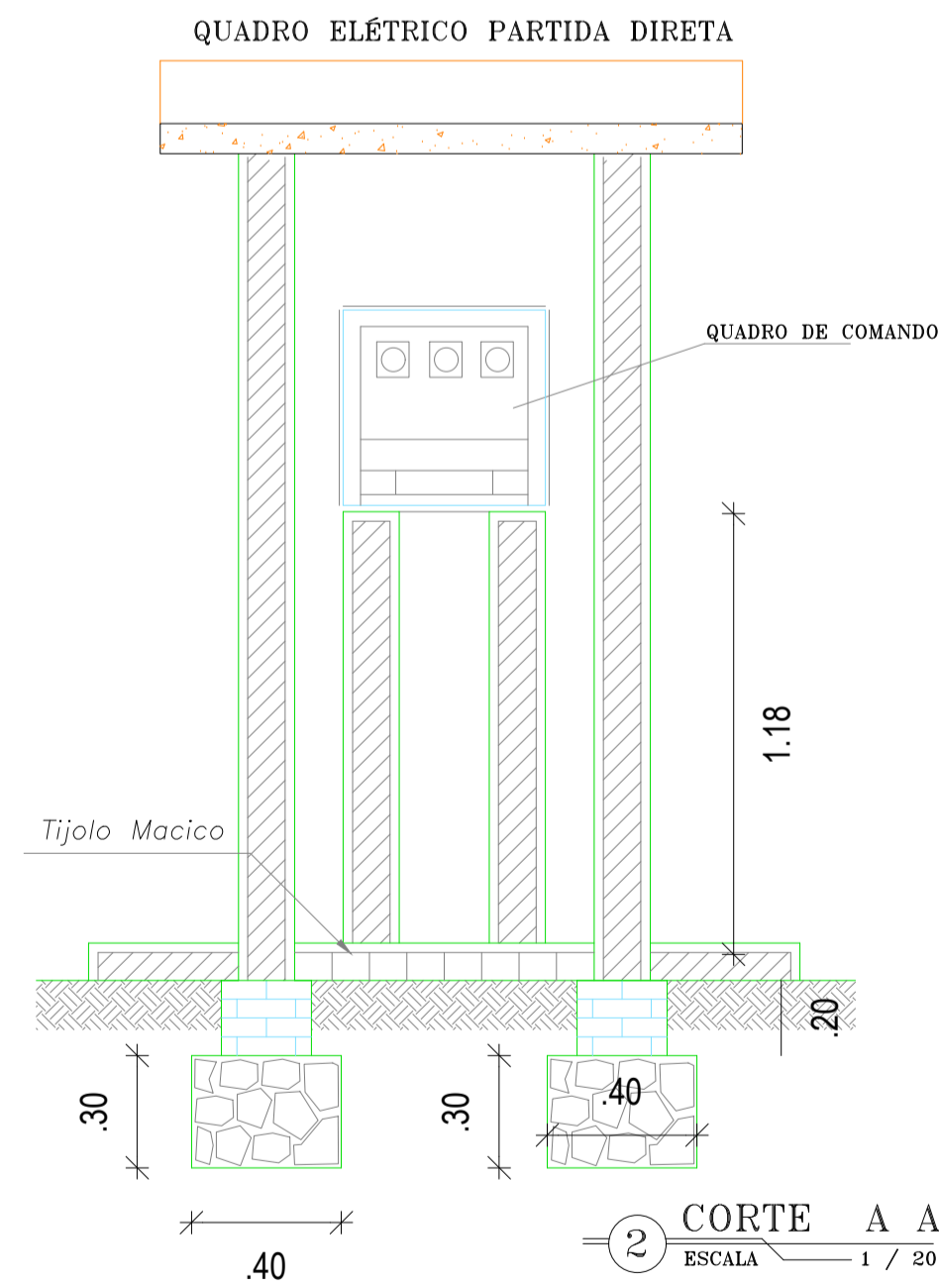
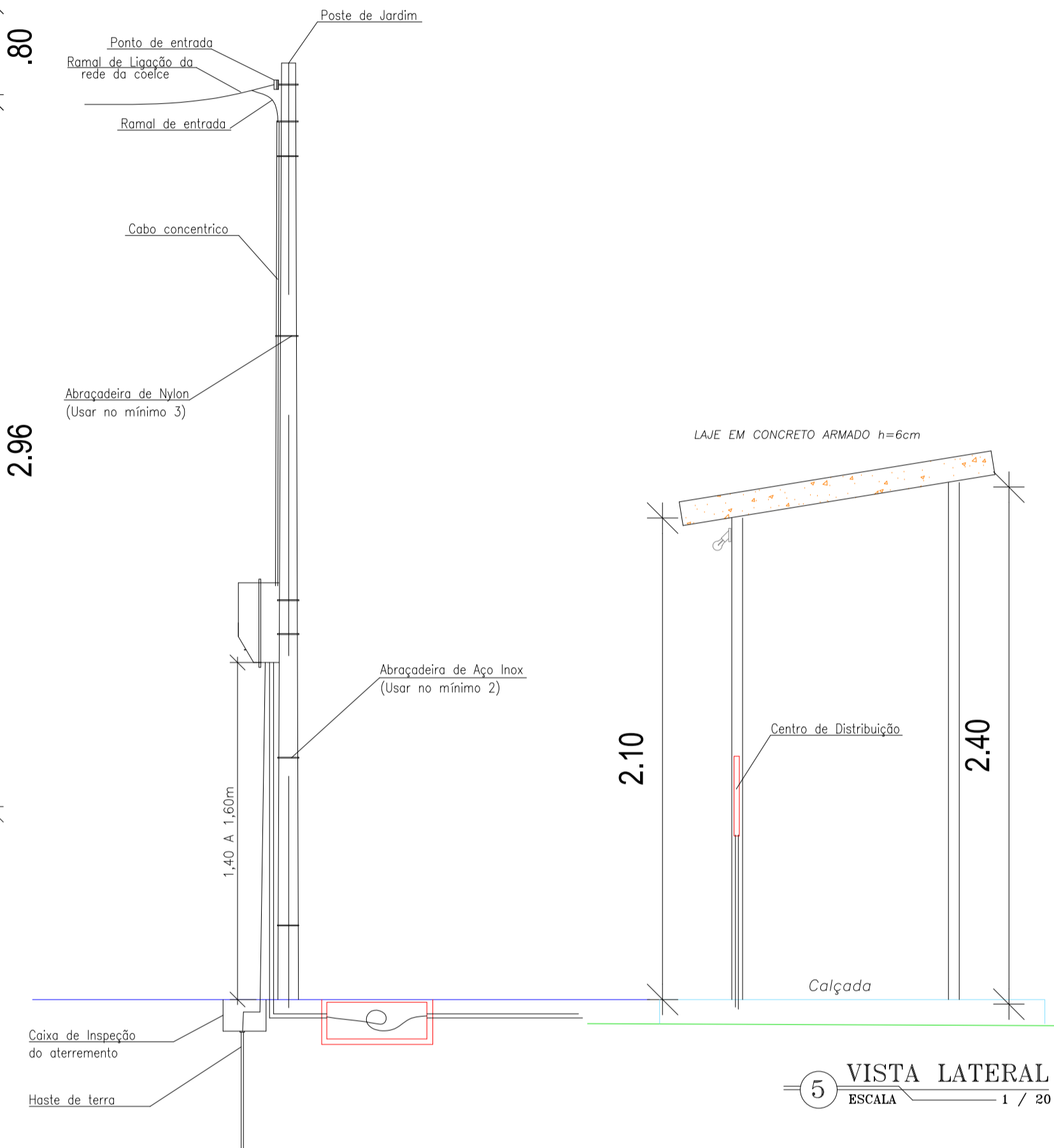
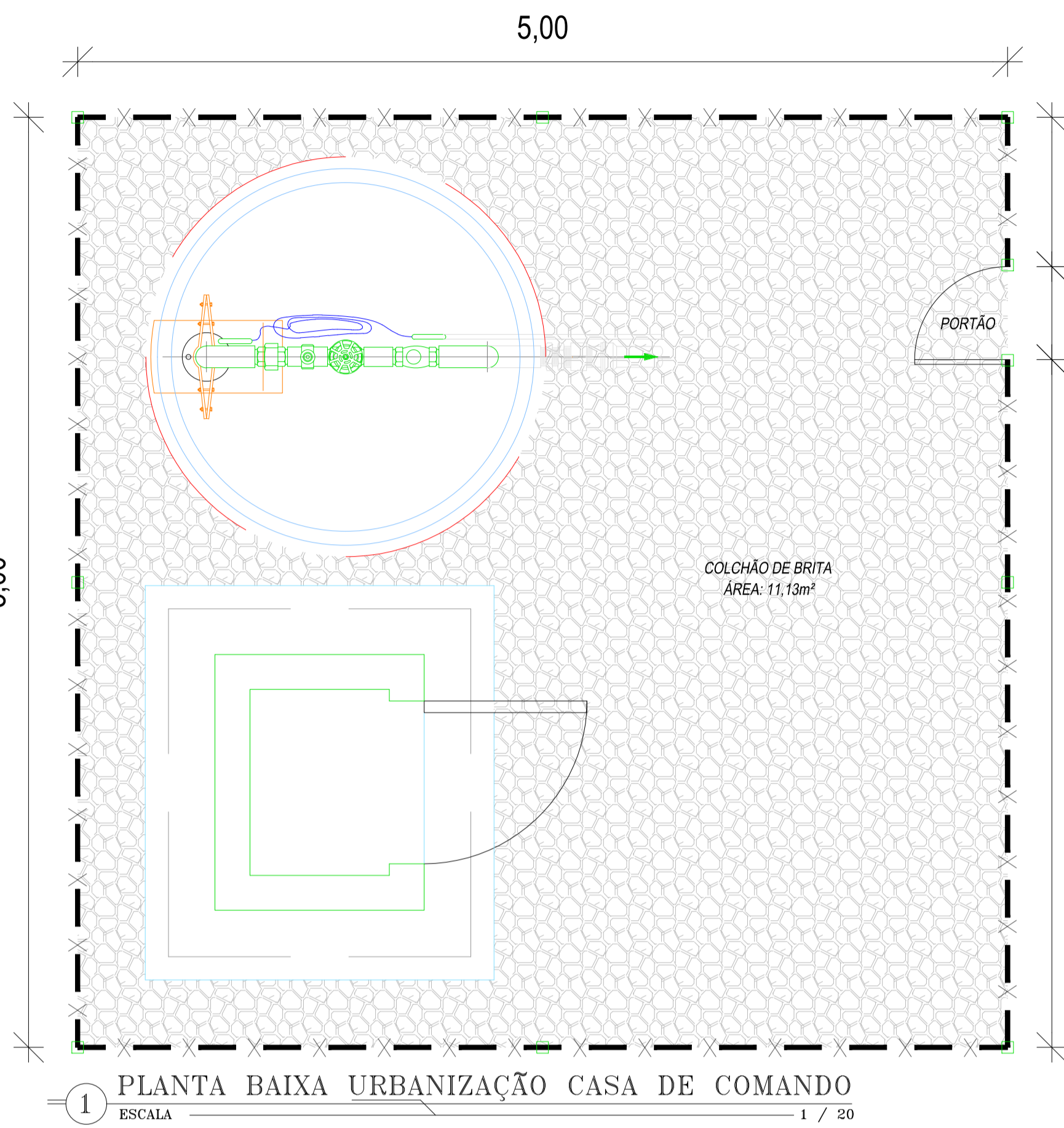
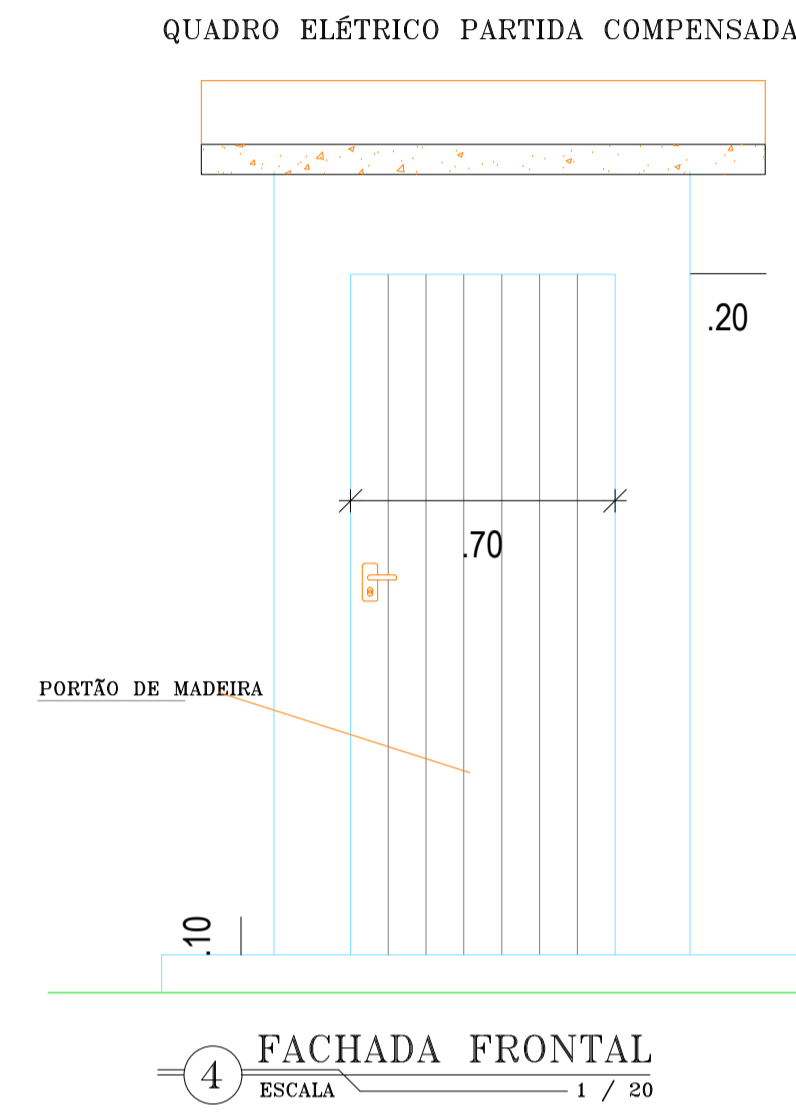
APROVAÇÃO:

PROPRIETÁRIO: *Claudio José Querosz Barros*
 FISCALIZAÇÃO: *Claudio José Querosz Barros*
 CLAUDIO JOSÉ QUEROSZ BARROS - CREA: 13.149/D / CE
 ENGENHEIRO CIVIL
 JOTA BARROS PROJETOS

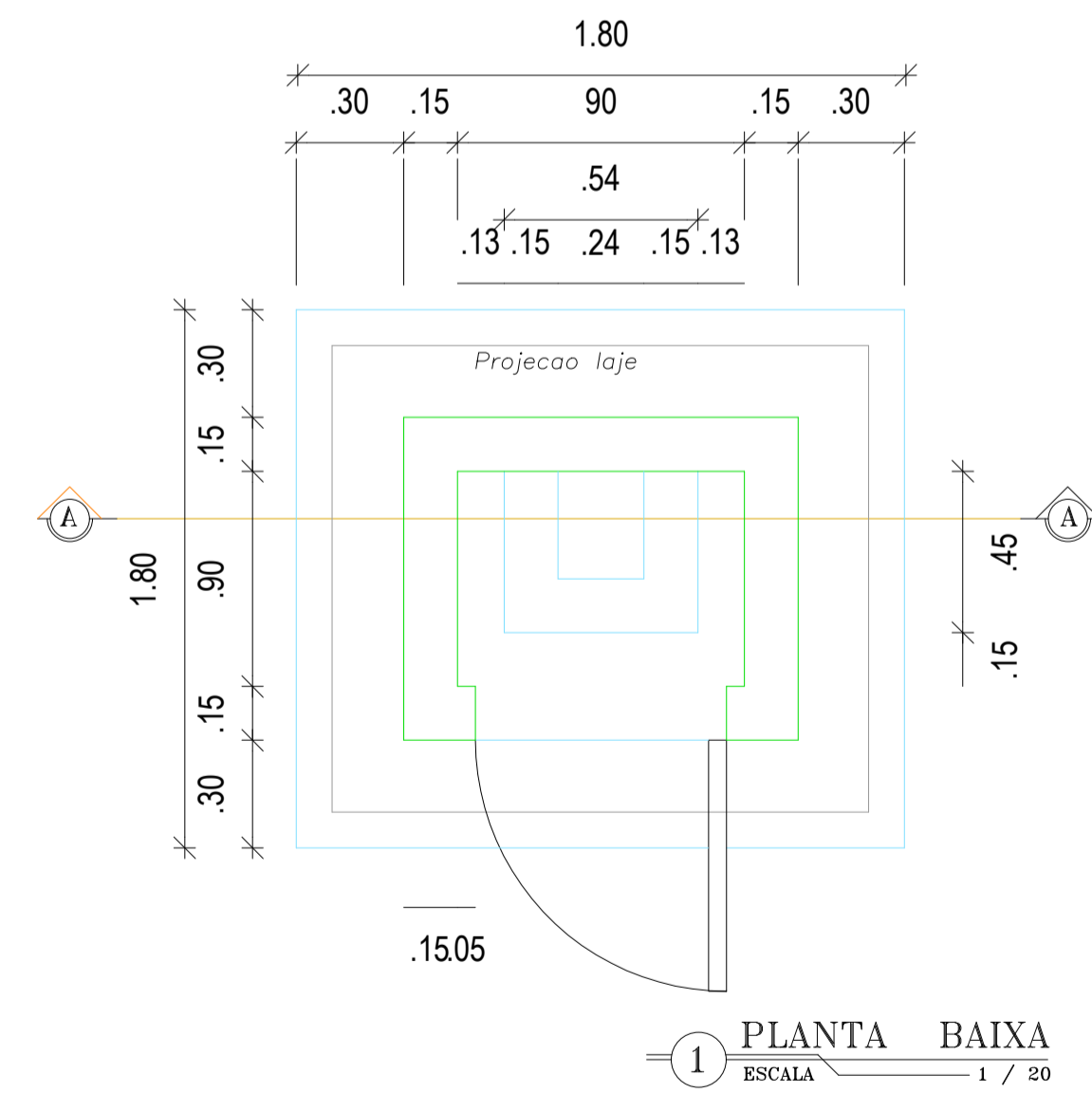
PREFEITURA MUNICIPAL DE PARAMOTI
 SISTEMA DE ABASTECIMENTO DE ÁGUA DA P.A. GARROTE.
 RESERVATÓRIO ELEVADO 10,00m³
 PLANTA BAIXA, CORTES E DETALHES

LOCAL:	LOCALIDADE P.A. GARROTE - PARAMOTI - GEARÁ	DESENHO:	PRANCHA N°
PROJETISTA:	CLAUDIO JOSÉ QUEROSZ BARROS - CREA: 13.1419/D / CE	01/01	02/06
CONTRATANTE:	PREFEITURA MUNICIPAL DE PARAMOTI	ESCALA:	INDICADA
DESENHISTA:	JOSÉ CELMO	DATA:	
ARQUIVO:	SAA_ASS-CHARC_02_06_RES_REL_R1.DWG		

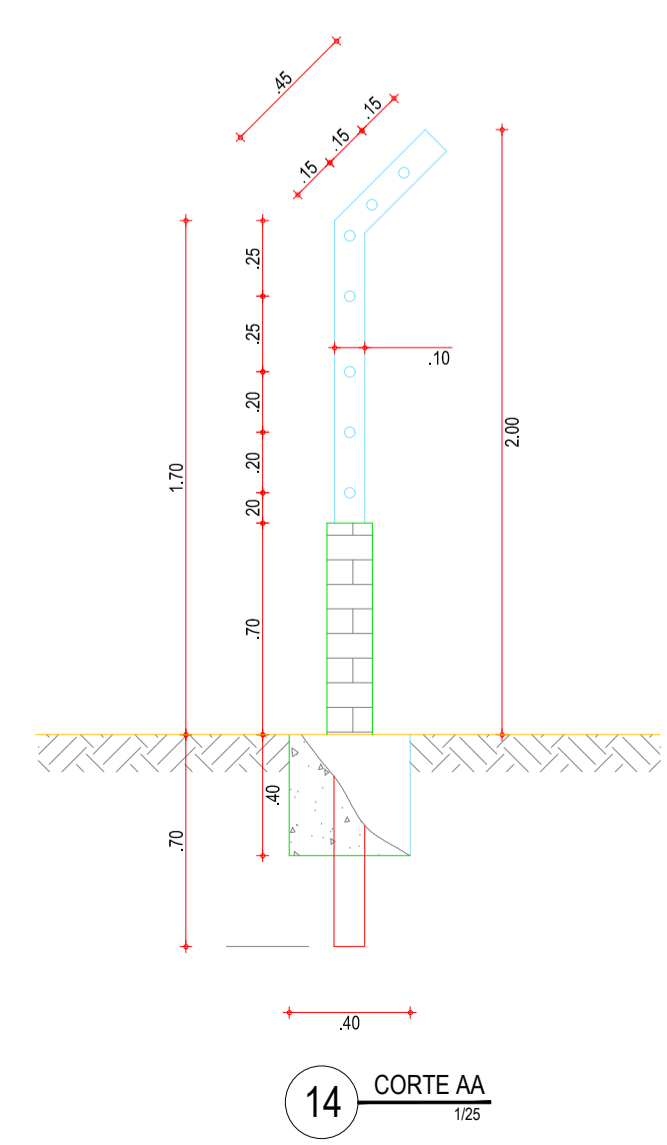
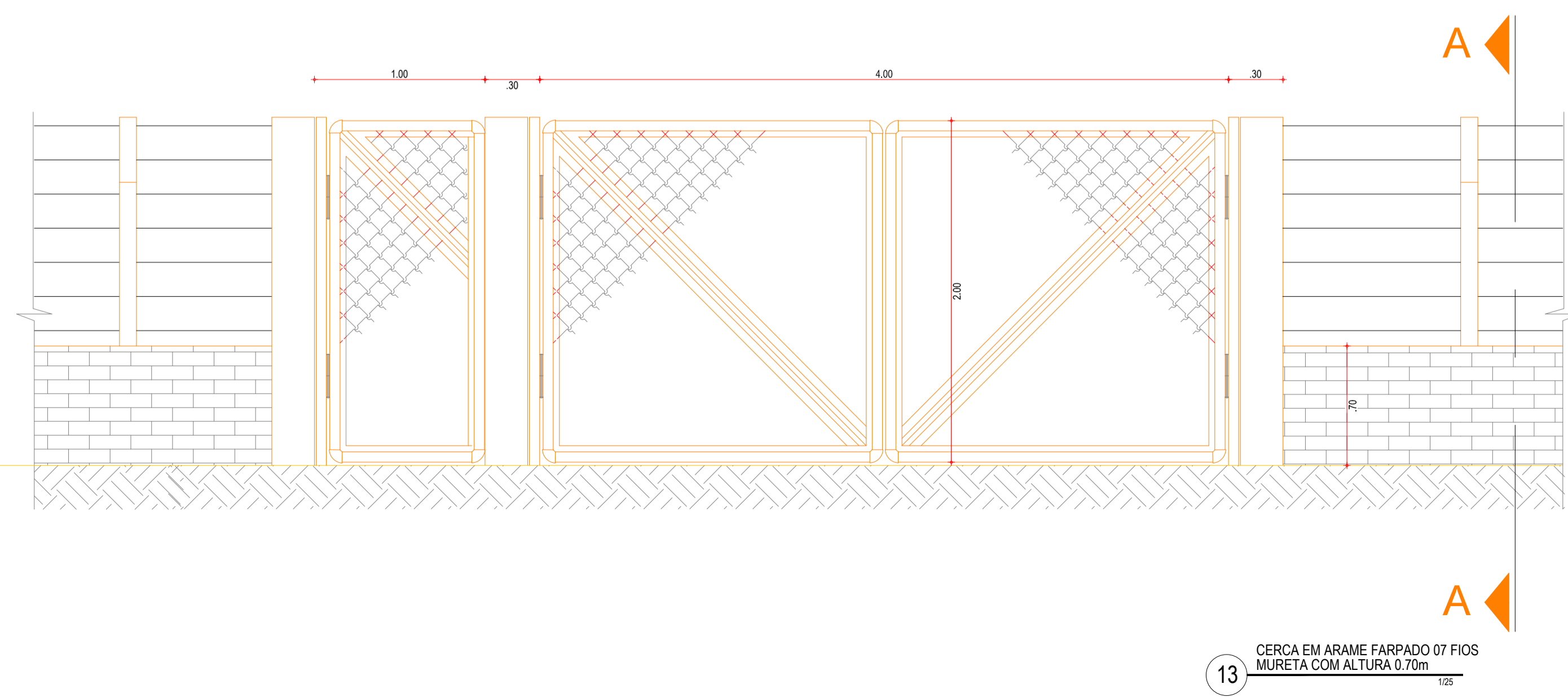
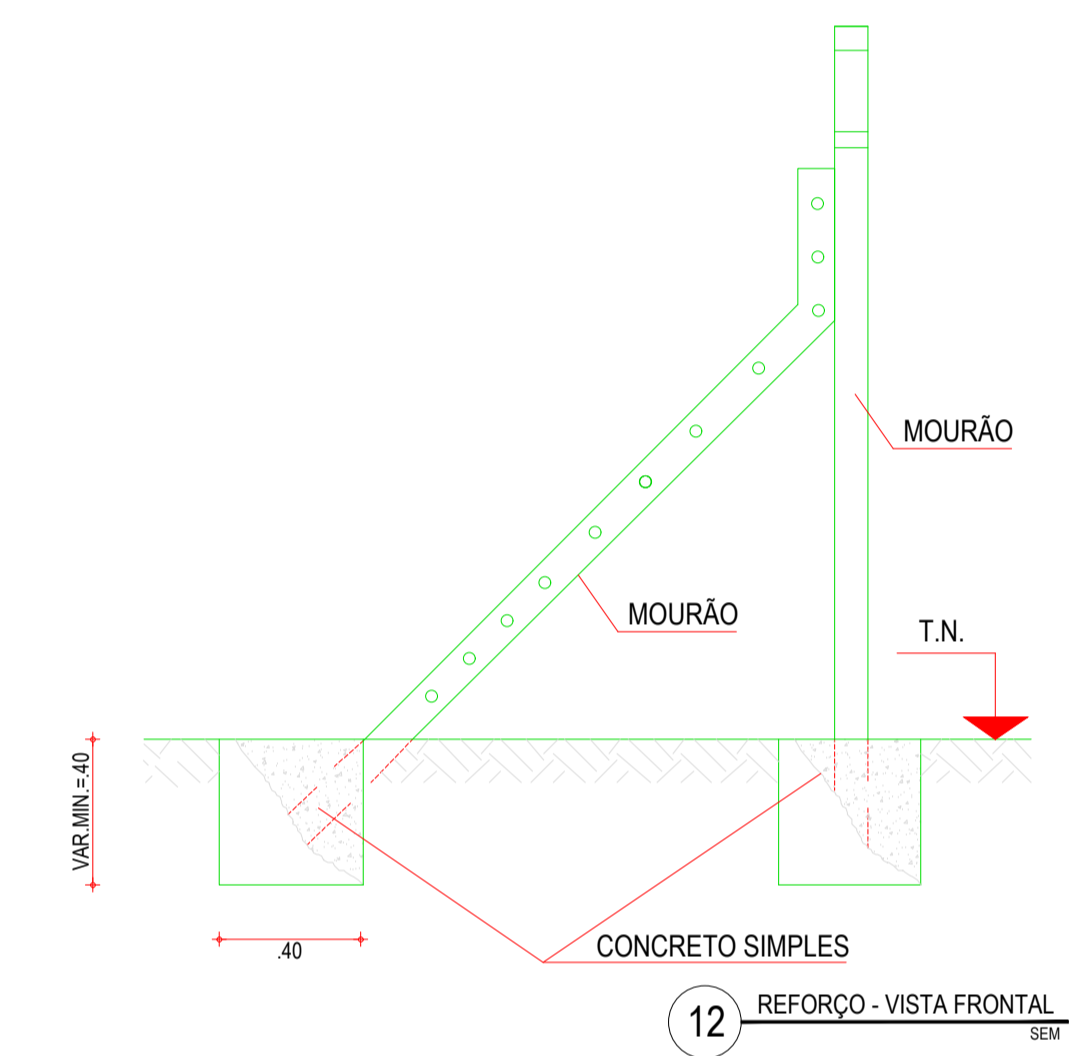
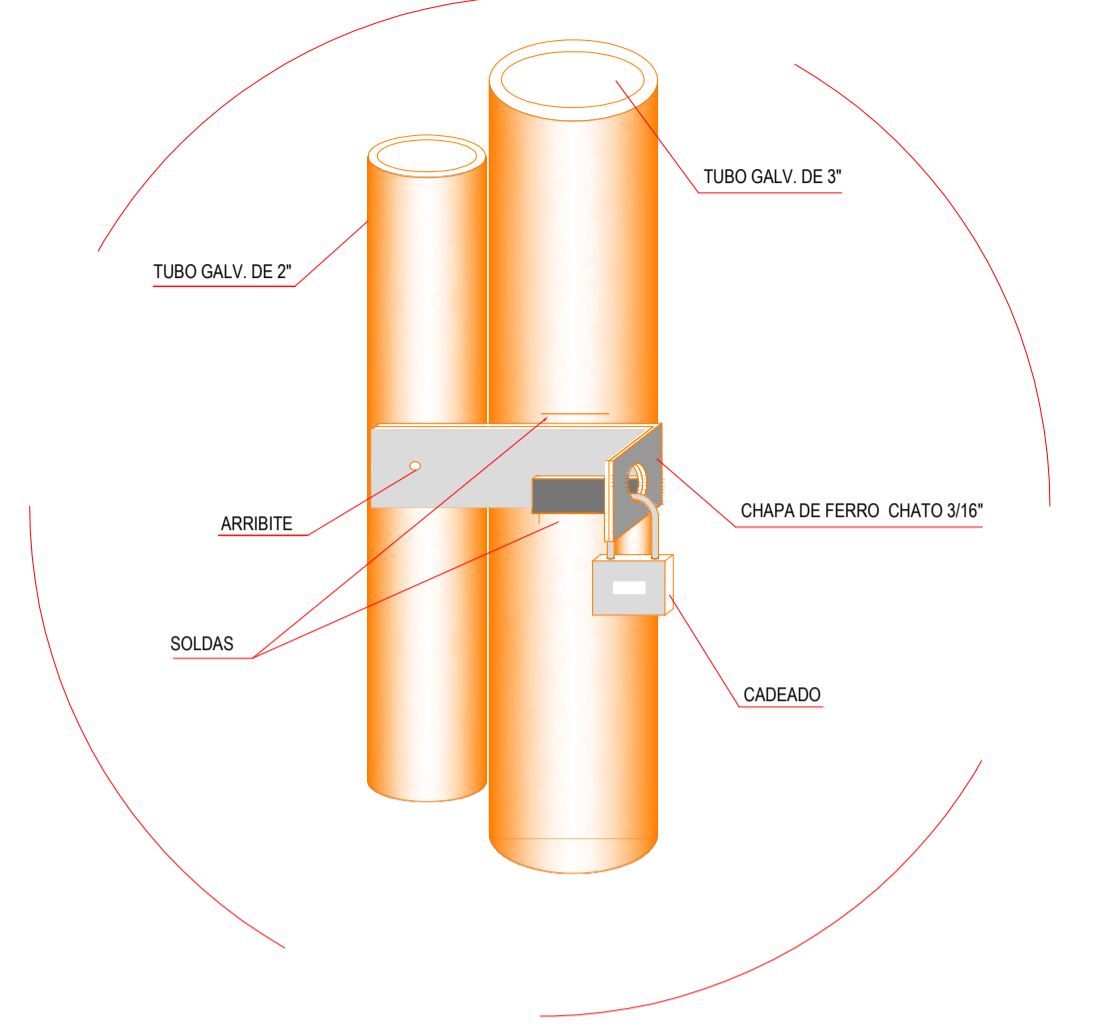
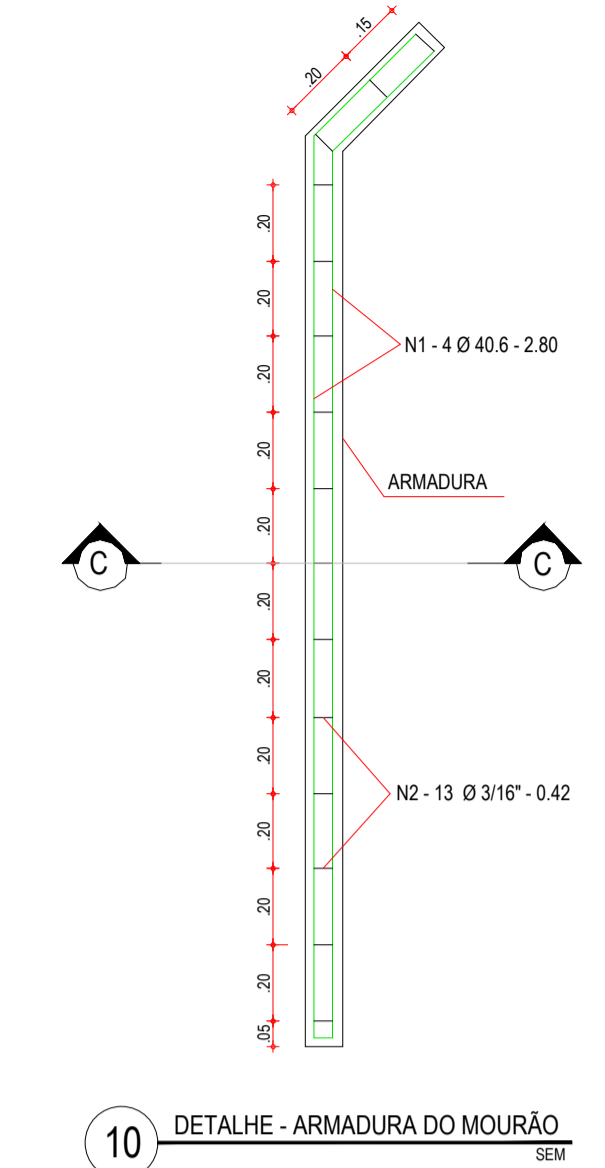
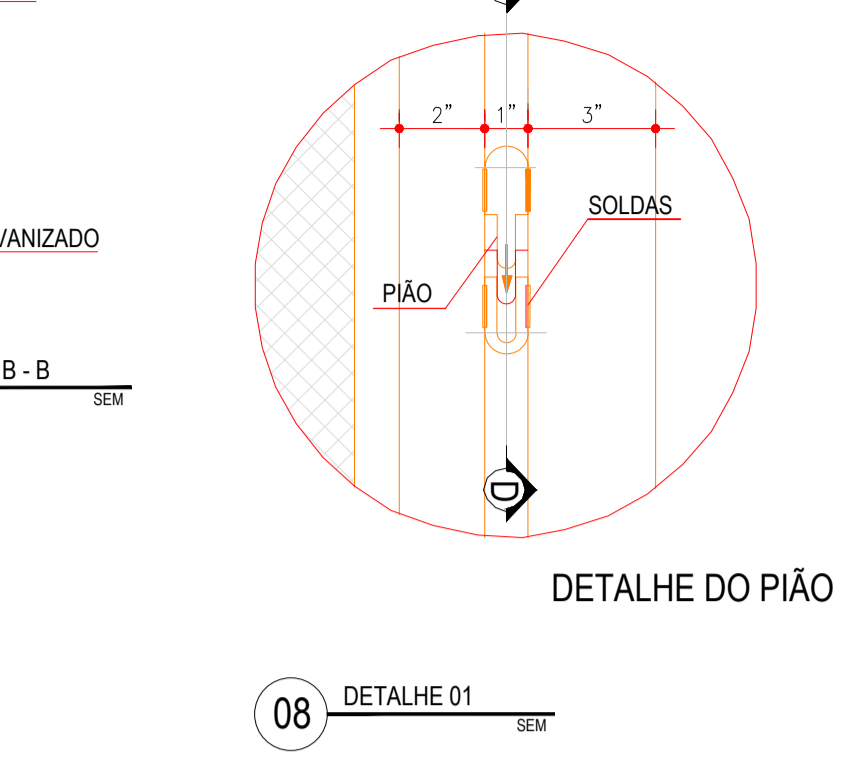
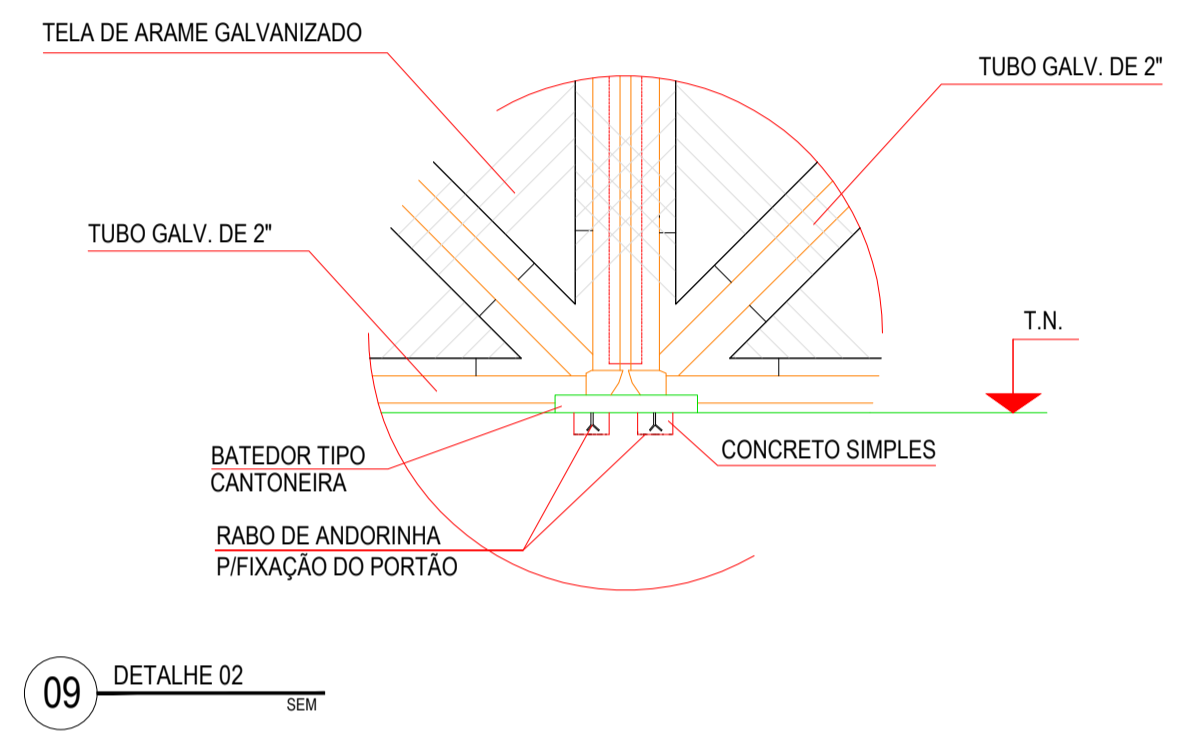
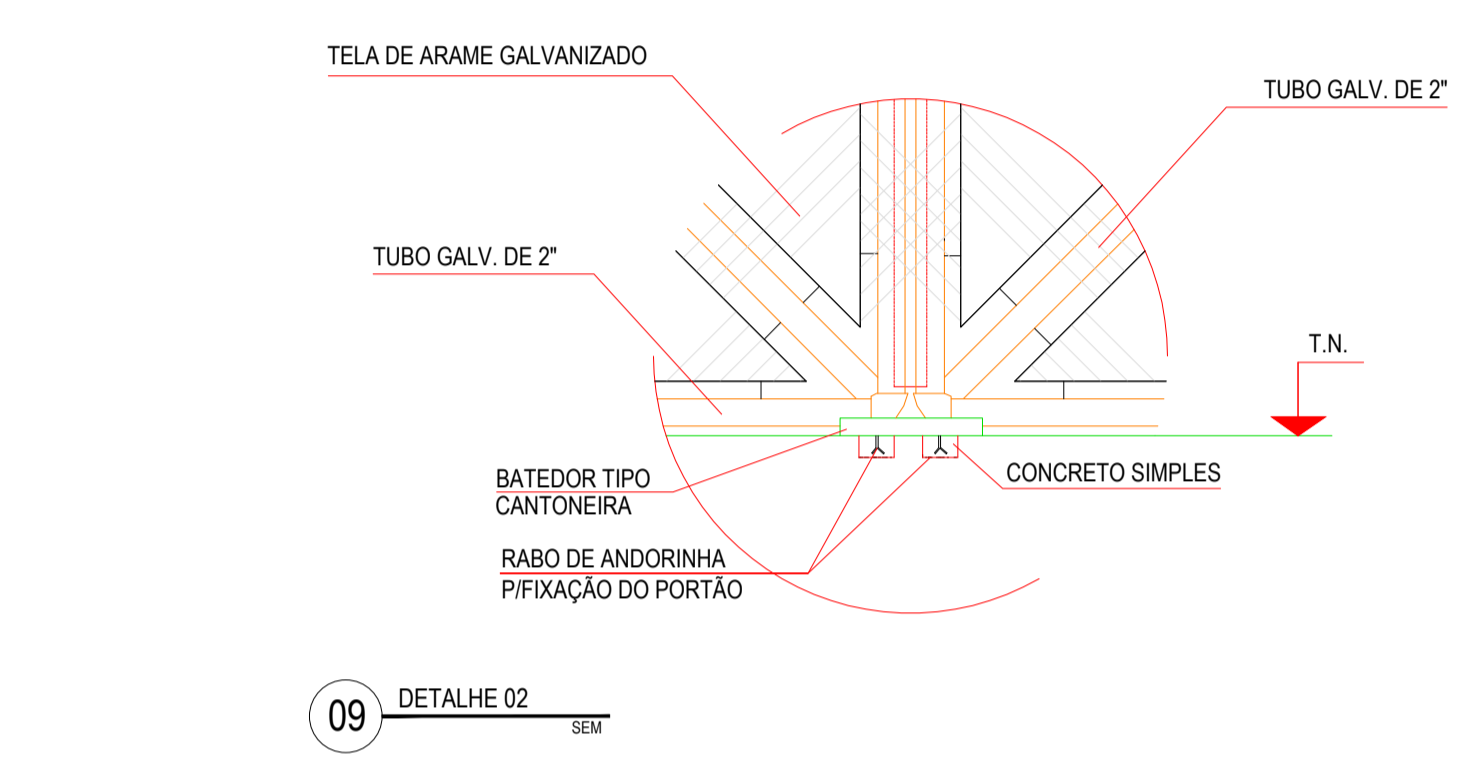
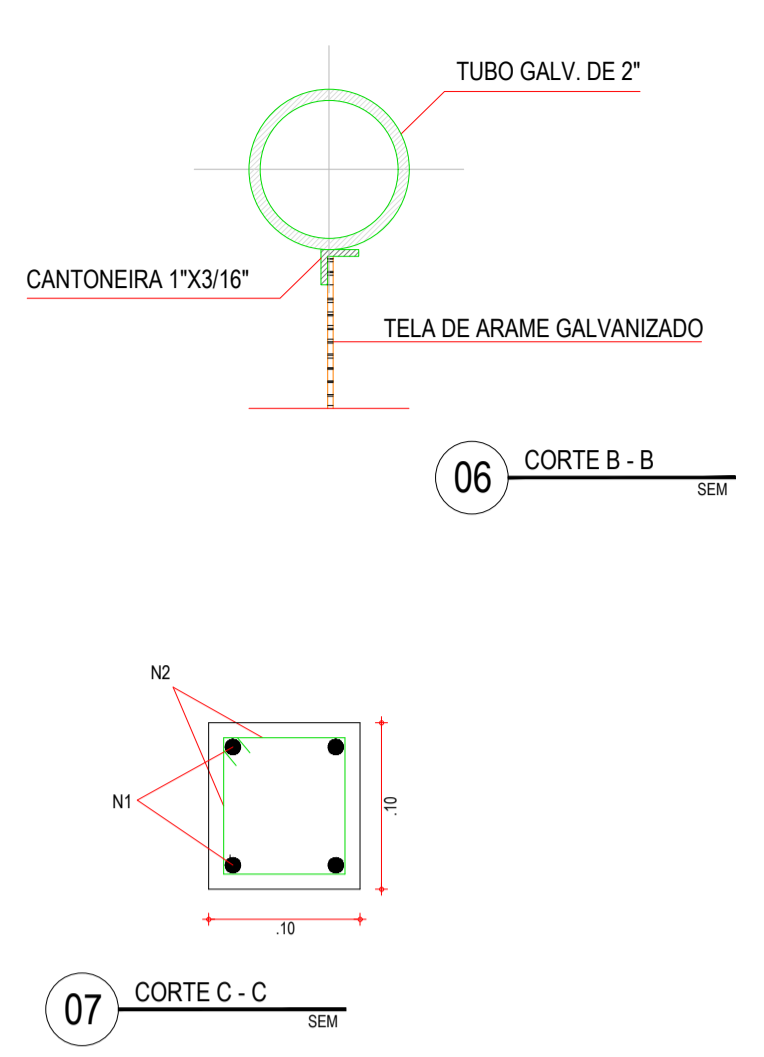
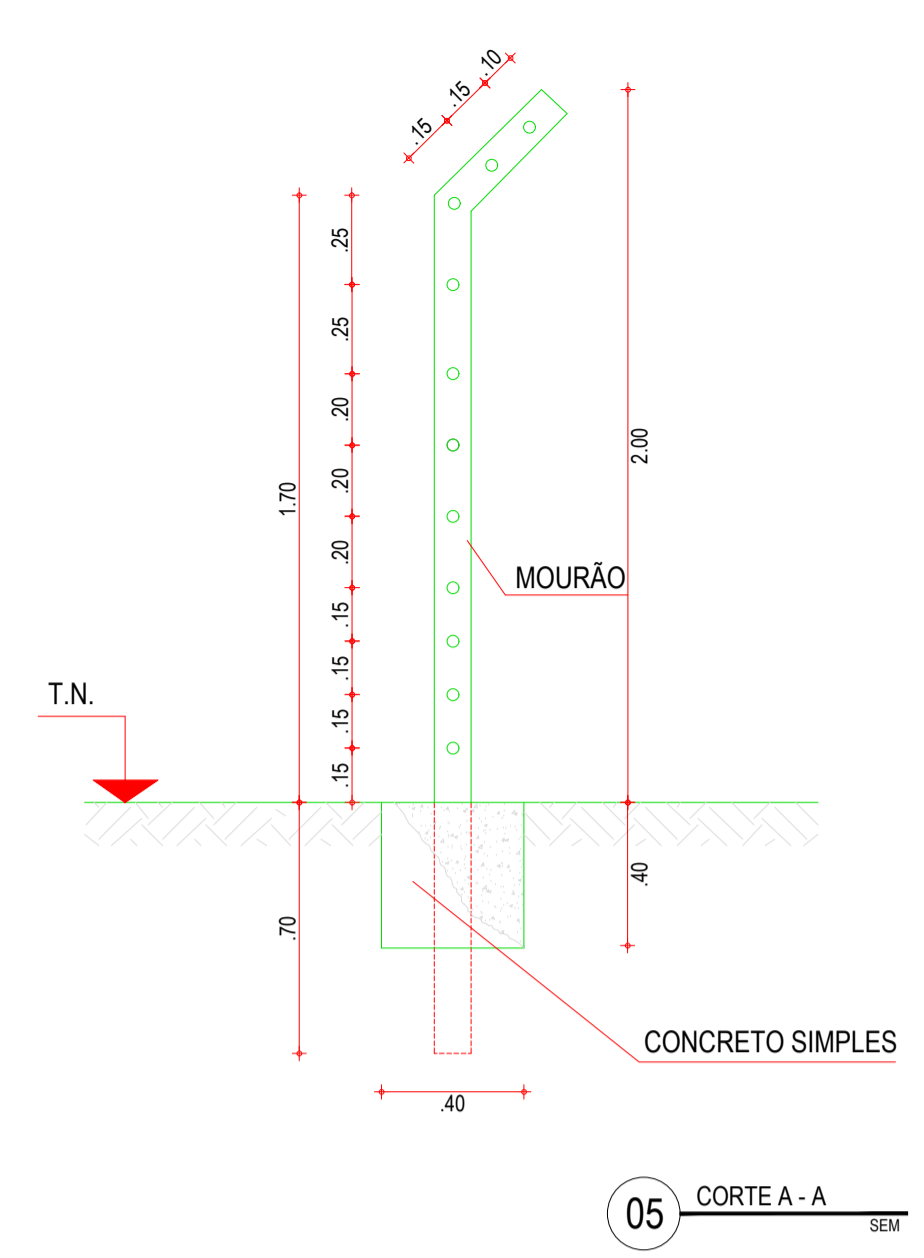
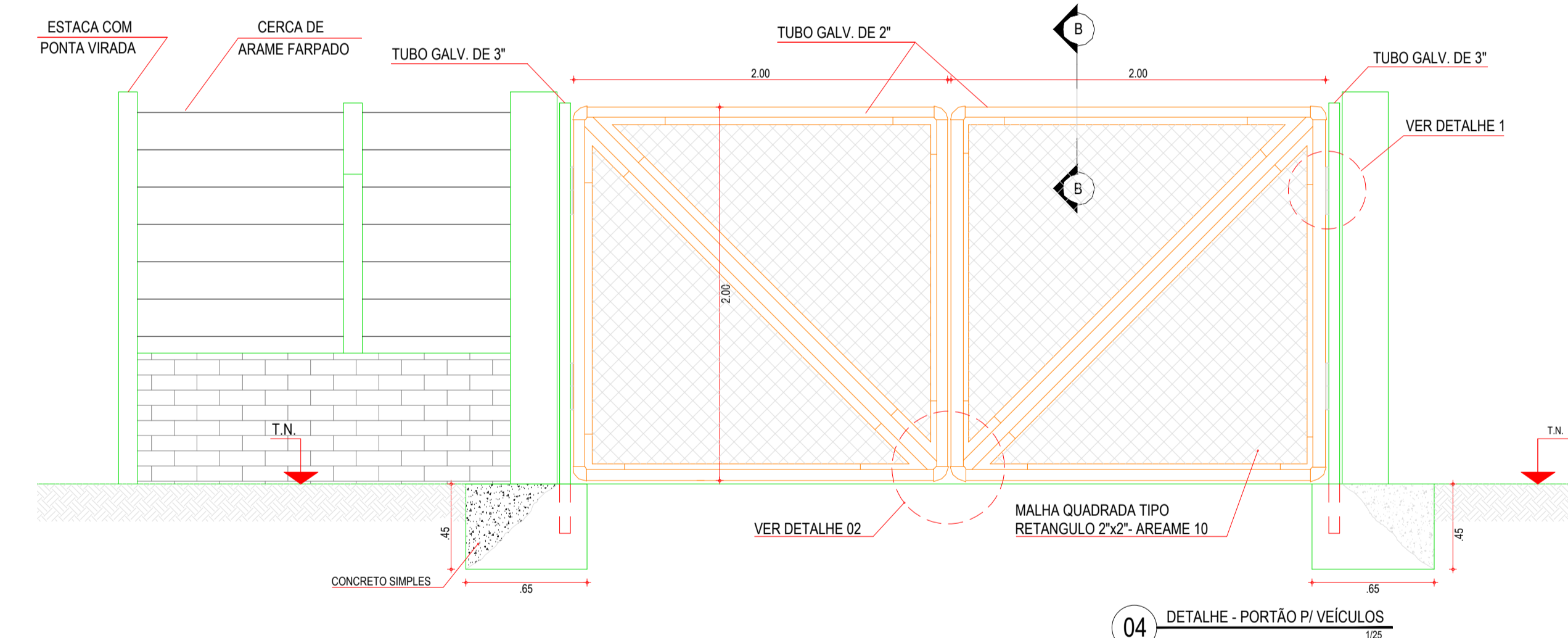
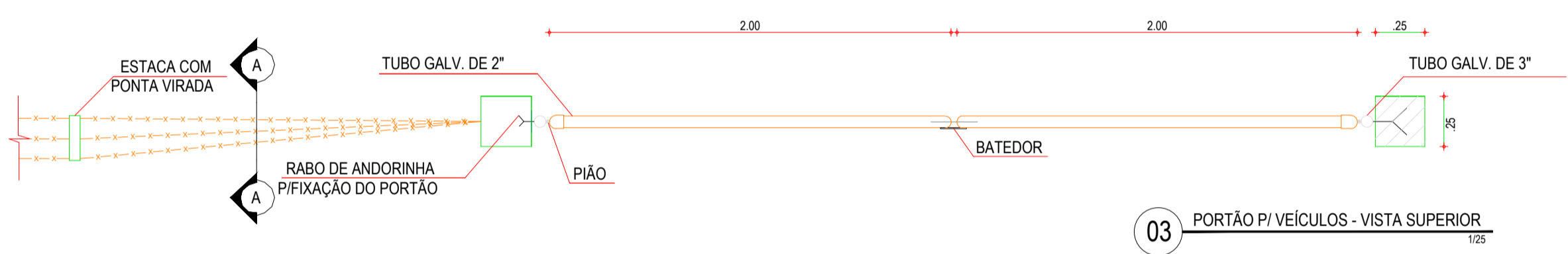
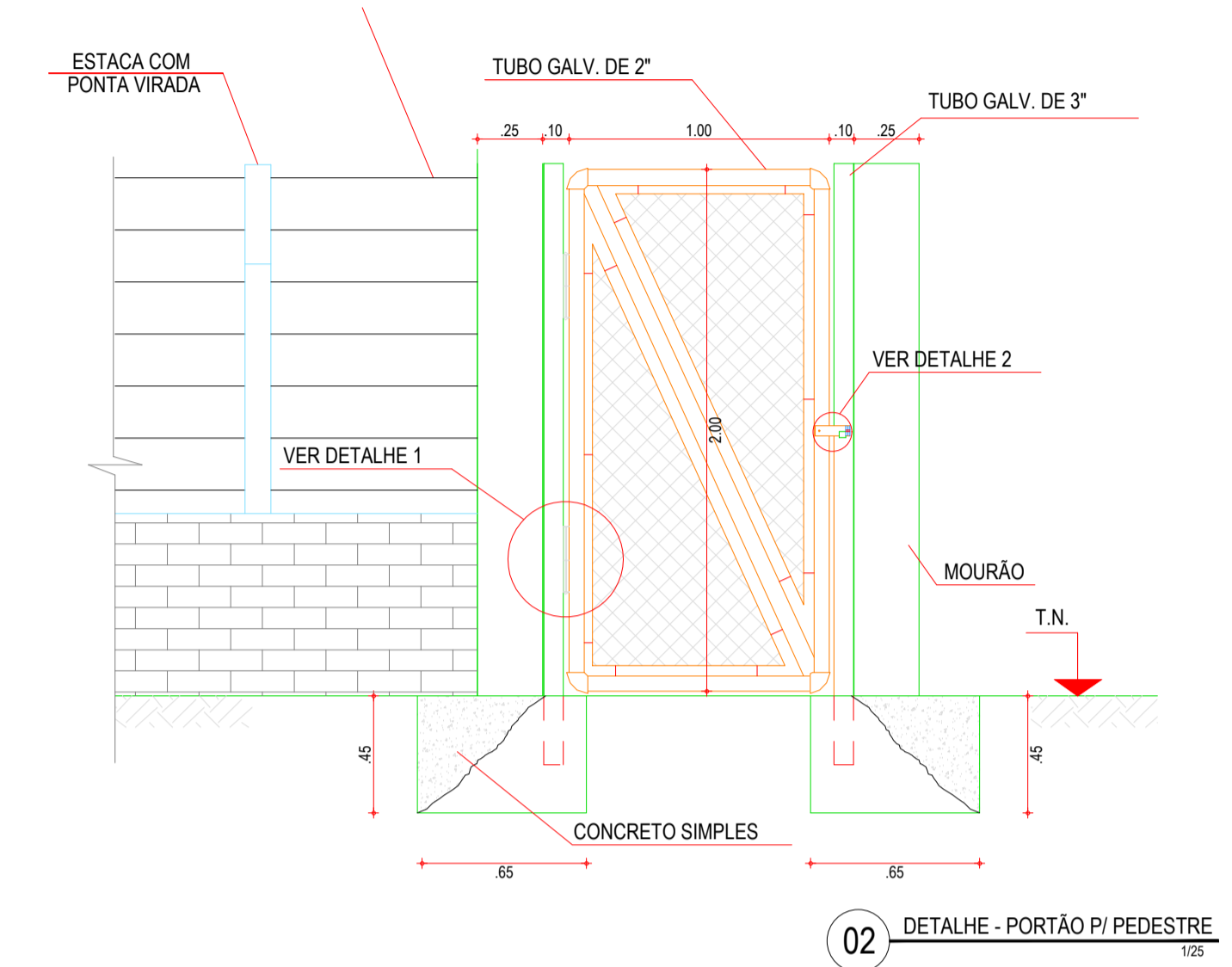
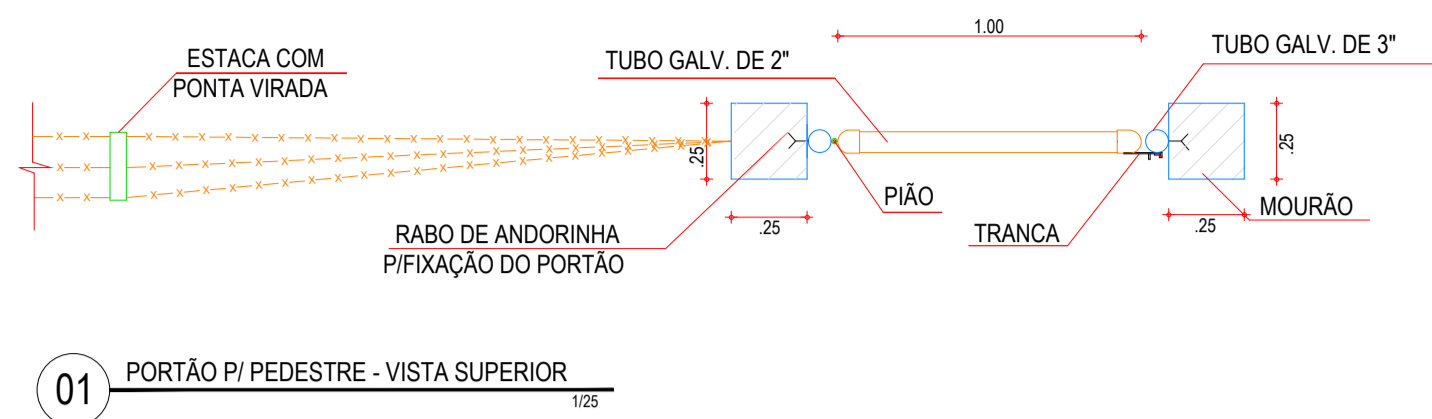




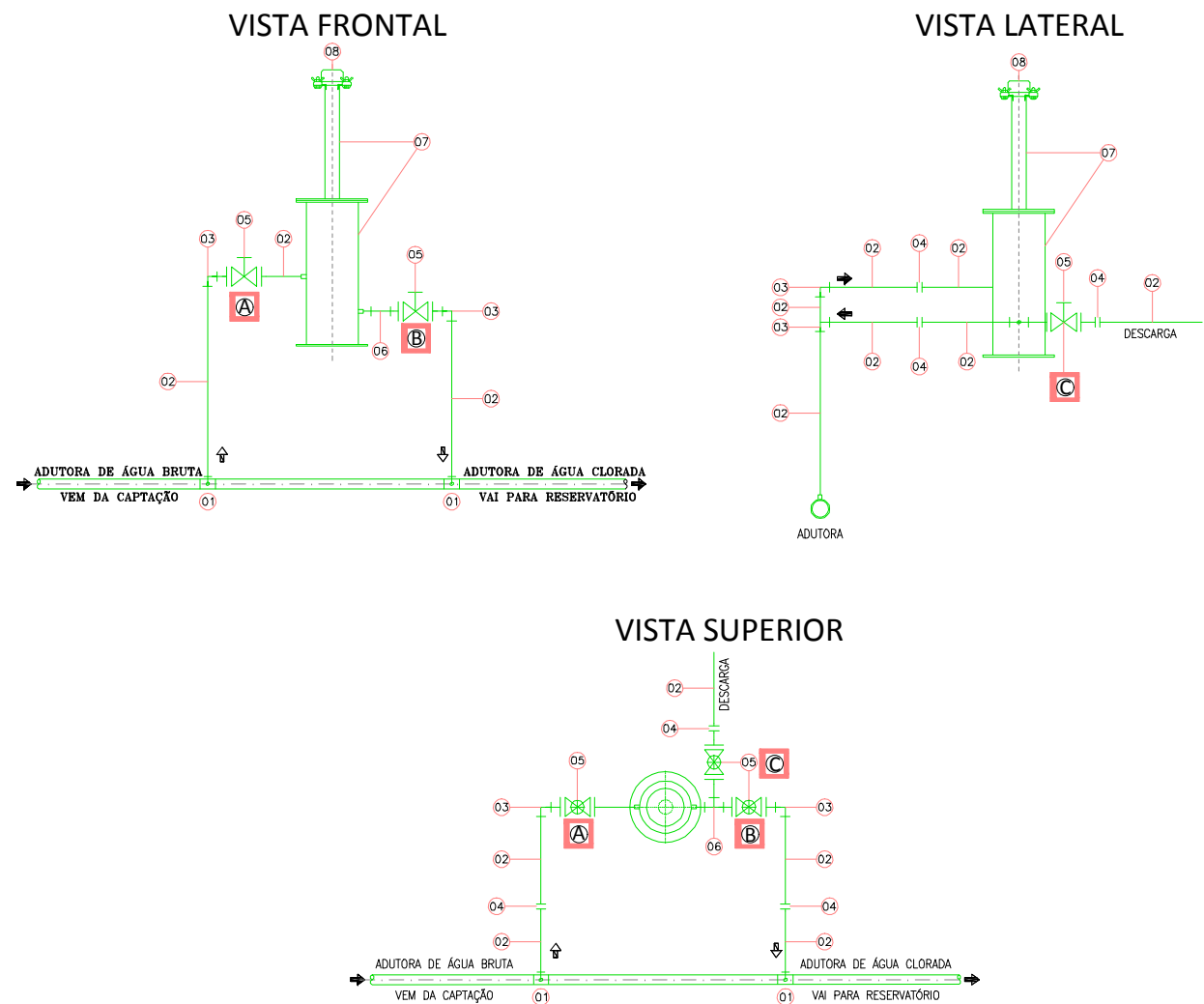
- LEGENDA**
- ALVENARIA
 - CONCRETO ARMADO
 - CONCRETO DE REGULARIZAÇÃO
 - BALDRAME
 - FUNDAMENTO EM ALVENARIA DE PEDRA
 - TERREIRO NATURAL



APROVAÇÃO:	
PROPRIETÁRIO	FISCALIZAÇÃO
 CLAUDIO JOSE QUEROS BARROS - CREA: 13.149/D/CE ENGENHEIRO CIVIL JOTA BARROS PROJETOS	
PREFEITURA MUNICIPAL DE PARAMOTI	
DESENHO	PRANCHA N°
01/01	02/03
SISTEMA DE ABASTECIMENTO DE ÁGUA DA P.A. GARROTE.	
PROJETO PADRÃO DE ABRIGO PARA QUADRO DE COMANDO ELÉTRICO. PLANTA BAIXA, CORTES E DETALHES.	
LOCAL:	LOCALIDADE P.A. GARROTE - PARAMOTI - CEARÁ
PROJETISTA:	CLAUDIO JOSE QUEROS BARROS - CREA: 13.149/D/CE
CONTRATANTE:	PREFEITURA MUNICIPAL DE PARAMOTI
DESENHISTA:	JOSE CELMO
ARQUIVO:	SAA_ASS-CHARC_2.03_ABOC_PB-DET_R0.DWG
ESCALA:	INDICADA
DATA:	NOV/2018



APROVAÇÃO:	
PROPRIETÁRIO	FISCALIZAÇÃO
 CLÁUDIO JOSÉ QUEROZ BARROS - CREA: 13.1490 / CE ENGENHEIRO CIVIL JOTA BARROS PROJETOS	
PREFEITURA MUNICIPAL DE PARAMOTI SISTEMA DE ABASTECIMENTO DE ÁGUA DA P.A. GARROTE. PROJETO PADRÃO DE CERCAS E PORTÕES PARA PEDESTRES PLANTA BAIXA, CORTES E DETALHES.	
LOCAL:	LOCALIDADE P.A. GARROTE - PARAMOTI - CEARÁ
PROJETISTA:	CLÁUDIO JOSÉ QUEROZ BARROS - CREA: 13.1490 / CE
CONTRATANTE:	PREFEITURA MUNICIPAL DE PARAMOTI
DESENHISTA:	JOSÉ CELMO
ARQUIVO:	SAA_ASS-CHARC_03.03_CERCA_PB-DET_R0.DWG
ESCALA:	INDICADA
DATA:	NOV/2018



RECOMENDAÇÕES PARA OPERAÇÃO:

- OS REGISTROS "A" E "B" SÃO RESPONSÁVEIS PELO CONTROLE DA ÁGUA QUE PASSA PELO CLORADOR E DEVERÃO SER CALIBRADOS PARA CADA INSTALAÇÃO EM FUNÇÃO DO RESIDUAL DE CLORO LIVRE NA REDE DE DISTRIBUIÇÃO.
- O REGISTRO "C" É UTILIZADO PARA REALIZAR A LIMPEZA DO CORPO DO CLORADOR, DEVENDO SER ABERTO PARA ESSA OPERAÇÃO JUNTAMENTE COM O REGISTRO "A", E COM O EQUIPAMENTO DE BOMBEIO FUNCIONANDO.
- OS REGISTROS "A", "B" E "C" DEVERÃO PERMANECER FECHADOS QUANDO O EQUIPAMENTO DE BOMBEIO NÃO ESTIVER EM OPERAÇÃO.
- CARREGAR/RECARREGAR O CLORADOR ATRAVÉS DA CÂMARA DE EROSIÃO, QUE DEVERÁ SER COMPLETAMENTE LIMPA A CADA OPERAÇÃO, RETIRANDO-SE RESÍDUOS DE PASTILHA E LAVADO O SEU INTERIOR.
- AO RECARREGAR O EQUIPAMENTO VERIFICAR SUA ESTANQUEIDADE, CORRIGINDO-SE EVENTUAIS VASAMENTOS

QUADRO DE PEÇAS – CLORADOR		
N	DISCRIMINAÇÃO	QUANTIDADE
01	COLAR DE TOMADA – DN X 3/4"	02
02	TUBO PVC – JR – Ø 3/4"	VAR.
03	JOELHO 90 PVC – JR – Ø 3/4"	04
04	UNIÃO ASSENTO PLANO – PVC	03
05	REGISTRO ESFERA – PVC – Ø 3/4"	03
06	TÊ PVC – JR – Ø 3/4"	01
07	CORPO – CLORADOR DE PASTILHAS	01
08	CÂMARA DE EROSIÃO – PASTILHAS	01

ASSUNTO:
 IMPLANTAÇÃO DE CLORADOR DE PASTILHAS
 DETALHE BARRILETES
 DISCRIMINAÇÃO EQUIPAMENTOS – PEÇAS – CONEXÕES

APROVAÇÃO:

PROPRIETÁRIO

Cláudio José Queiroz Barros
 JOTA BARROS PROJETOS
 Cláudio José Queiroz Barros
 Engº Civil - CREA 134199-CE

FISCALIZAÇÃO

CLÁUDIO JOSÉ QUEIROZ BAIRROS - CREA : 13.149D / CE
 ENGENHEIRO CIVIL
 JOTA BARROS PROJETOS



PREFEITURA MUNICIPAL DE PARAMOTI

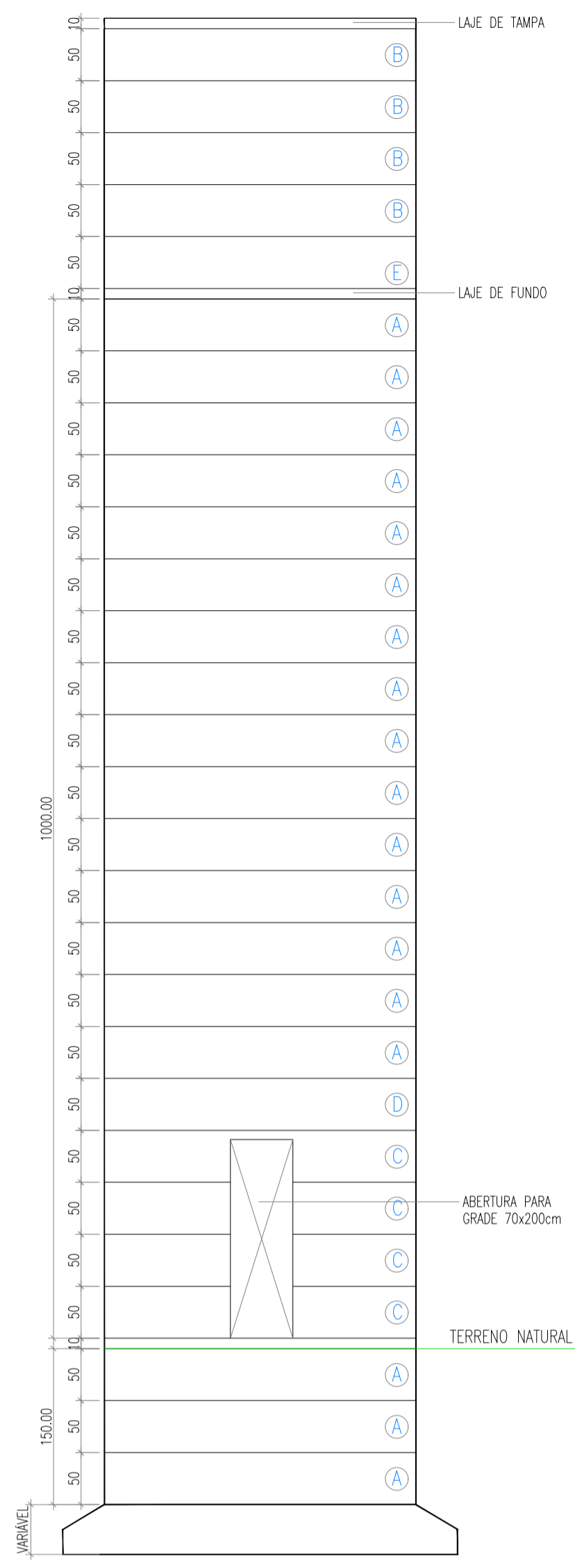
DESENHO:	PRANCHA N°
01/01	03/06

SISTEMA DE ABASTECIMENTO DE ÁGUA DA P.A. GARROTE.

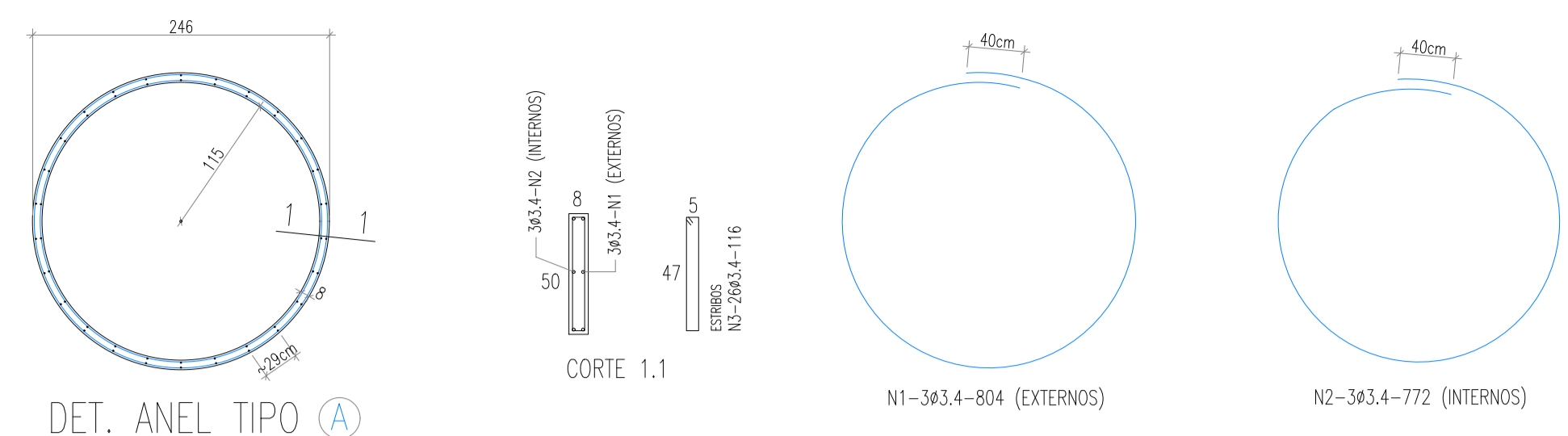
RESERVATÓRIO ELEVADO
 DETALHE PADRÃO DO CLORADOR DE PASTILHAS

LOCAL:	LOCALIDADE P.A. GARROTE - PARAMOTI - CEARÁ	
PROJETISTA:	CLÁUDIO JOSÉ QUEIROZ BARROS - CREA: 13.419 D / CE	ESCALA:
CONTRATANTE:	PREFEITURA MUNICIPAL DE PARAMOTI	INDICADA
DESENHISTA:	JOSÉ CELMO	DATA:
ARQUIVO:	SAA_ASS-CHARC_03.06_RES_CP_R0.DWG	NOV/2018

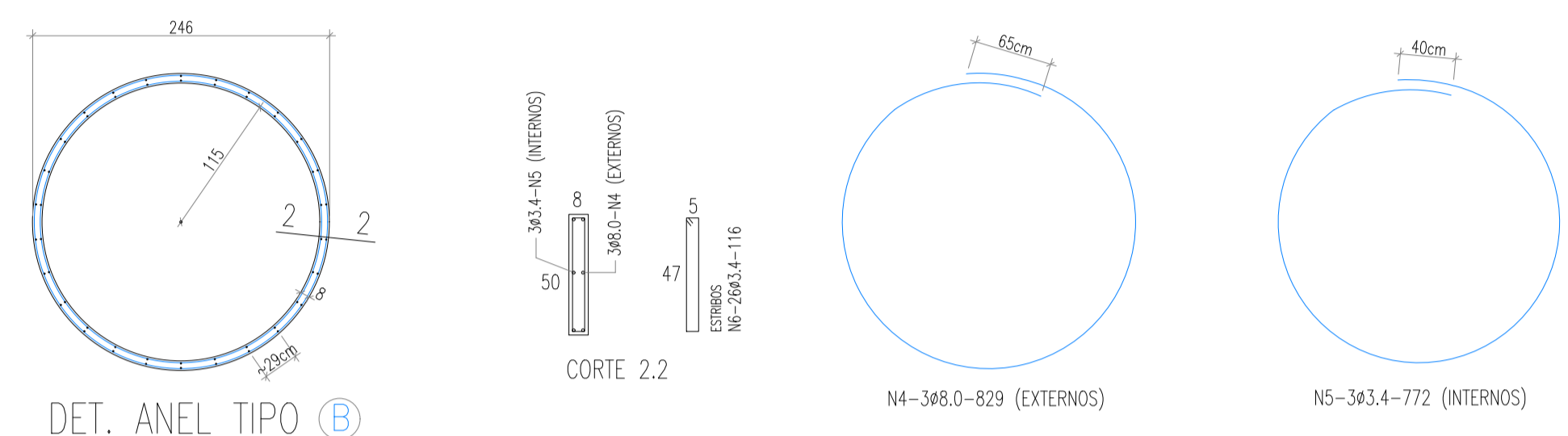




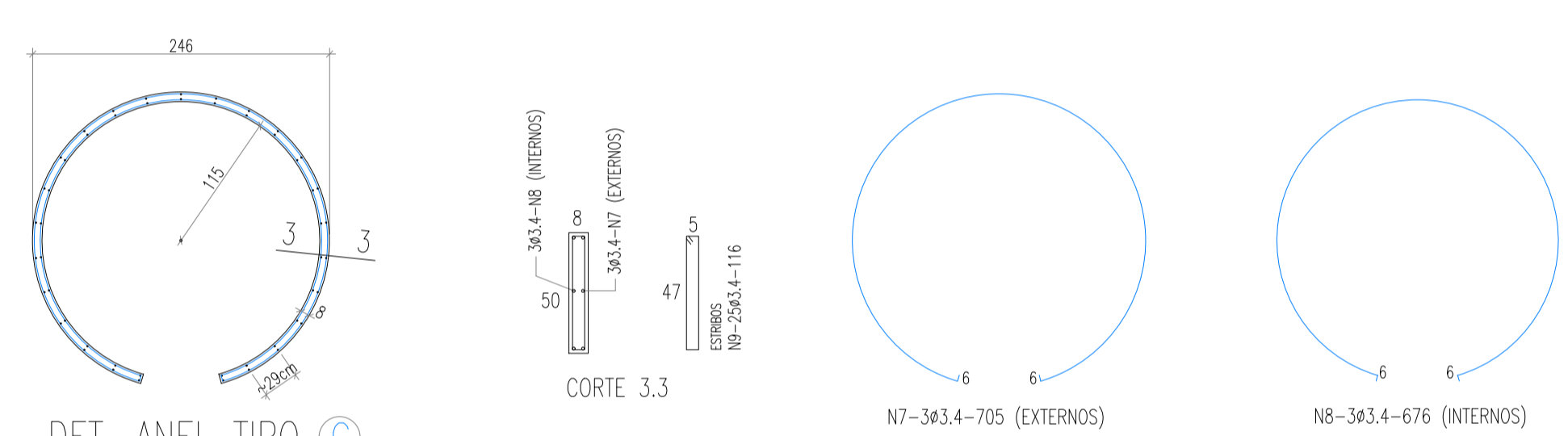
ESQUEMA VERTICAL DA CAIXA D'ÁGUA



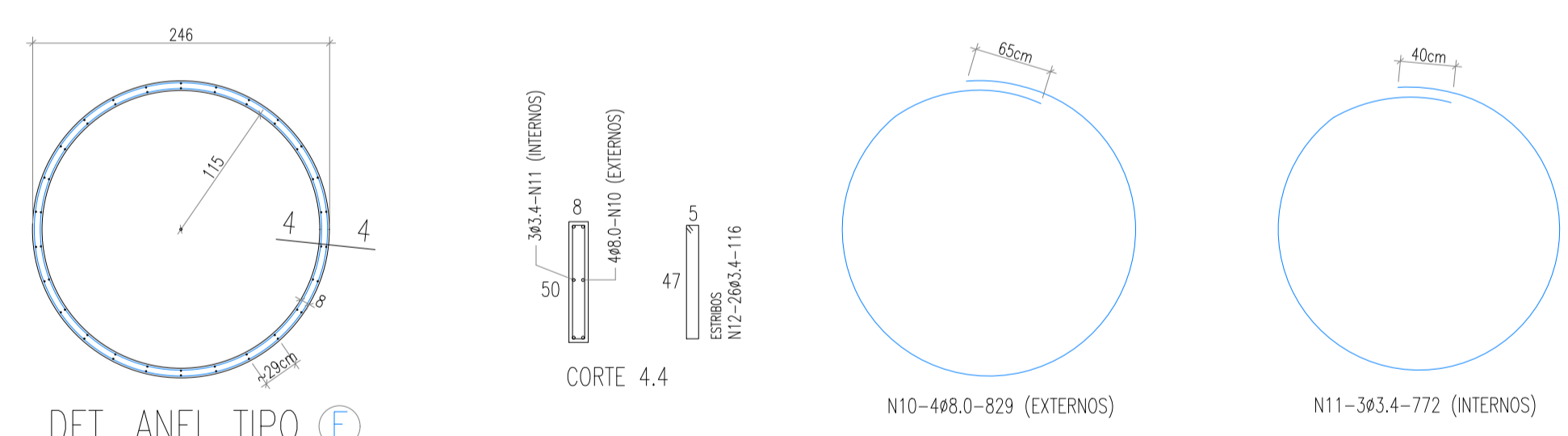
DET. ANEL TIPO A (x18)



DET. ANEL TIPO B (x2)

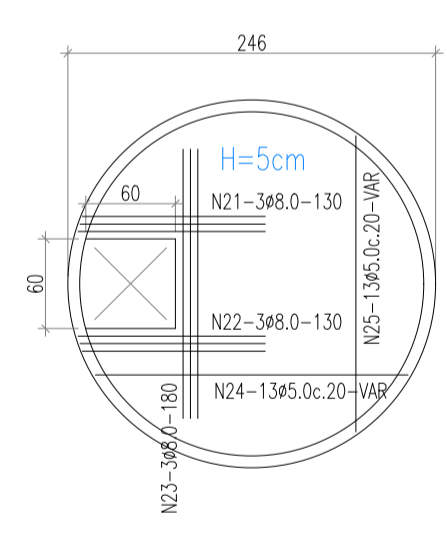


DET. ANEL TIPO C (x4)

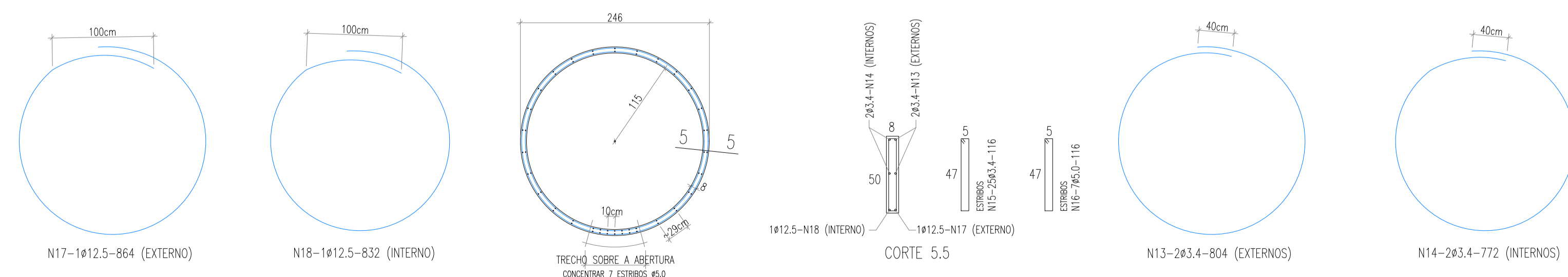
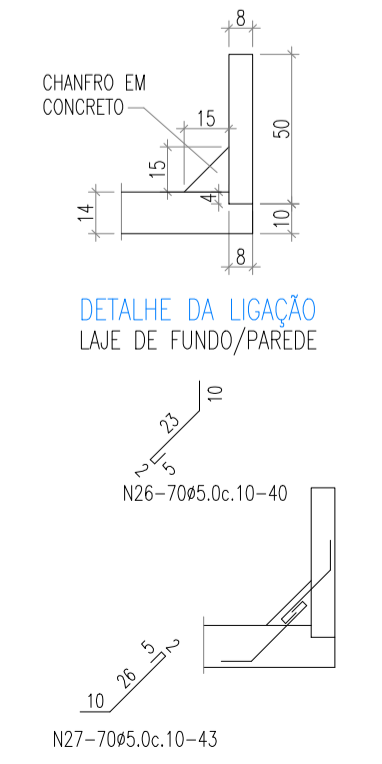
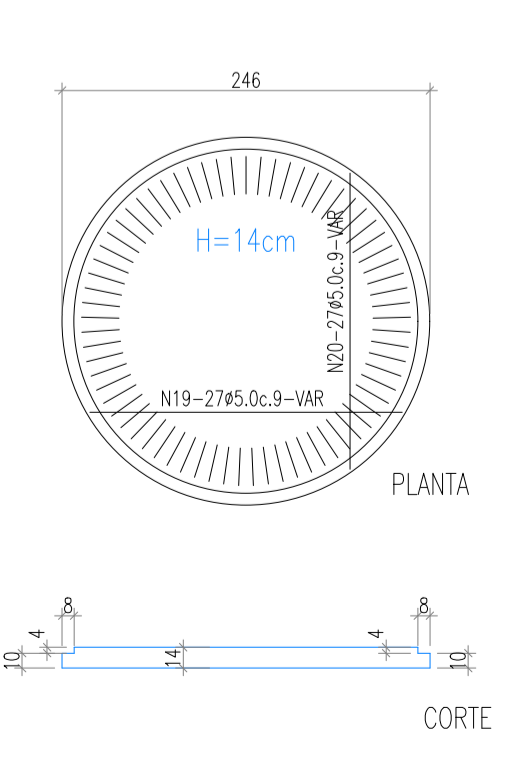


DET. ANEL TIPO E (x1)

TAMPA



FUNDO



DET. ANEL TIPO D (x1)

APROVAÇÃO:

PROPRIETÁRIO: _____ FISCALIZAÇÃO: _____

CLÁUDIO JOSÉ QUEIROZ BARRIOS - CREA: 13.1490 / CE
ENGENHEIRO CIVIL
JOTA BARRIOS PROJETOS

PREFEITURA MUNICIPAL DE PARAMOTI

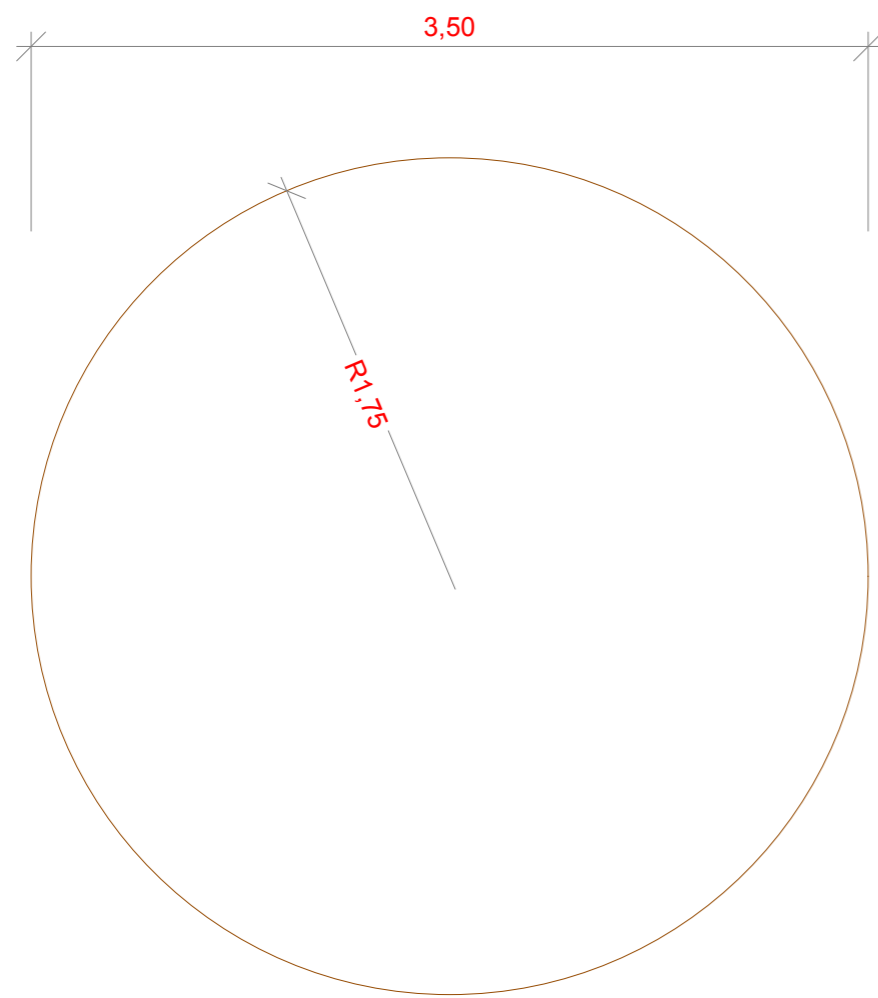
DESENHO: 01/01 PRANCHA Nº: 04/06

SISTEMA DE ABASTECIMENTO DE ÁGUA DA LOCALIDADE DE P.A. GARROTE.

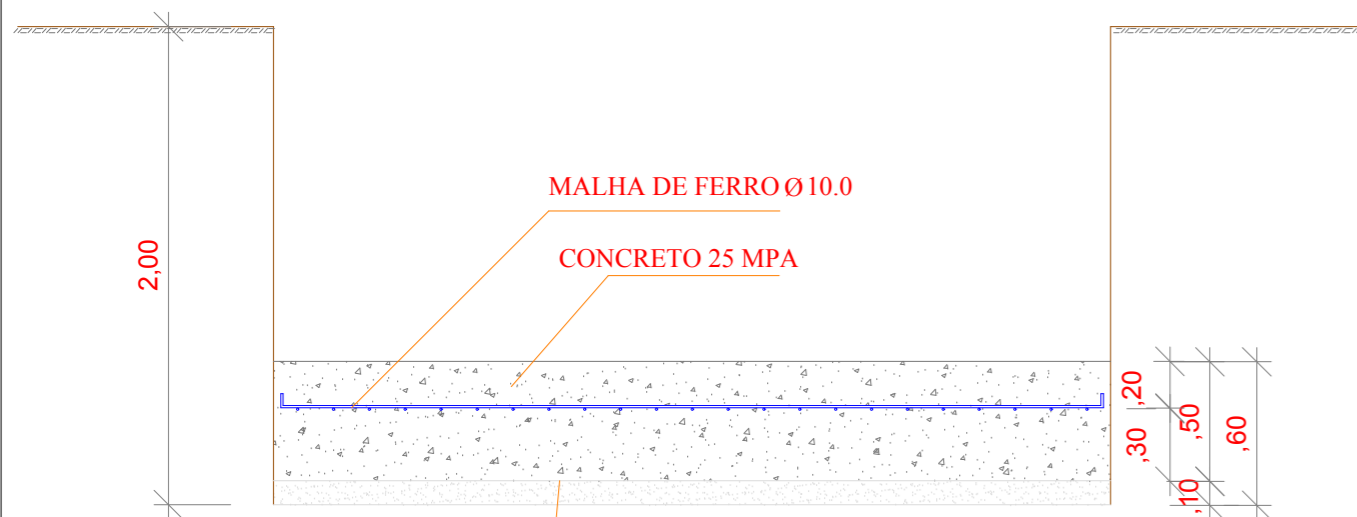
RESERVATÓRIO ELEVADO 10,00m³
PROJETO ESTRUTURAL DOS ANEIS

LOCAL:	LOCALIDADE DE P.A. GARROTE - PARAMOTI - CEARÁ	ESCALA:	
PROJETISTA:	CLÁUDIO JOSÉ QUEIROZ BARRIOS - CREA: 13.1490 / CE	INDICADA:	
CONTRATANTE:	PREFEITURA MUNICIPAL DE PARAMOTI	DATA:	
DESENHISTA:	JOSÉ CELMO	ARQUIVO:	NOV/2018
ARQUIVO:	SAА_ASS-CHARC_04.06_RES_EST_R1.DWG		

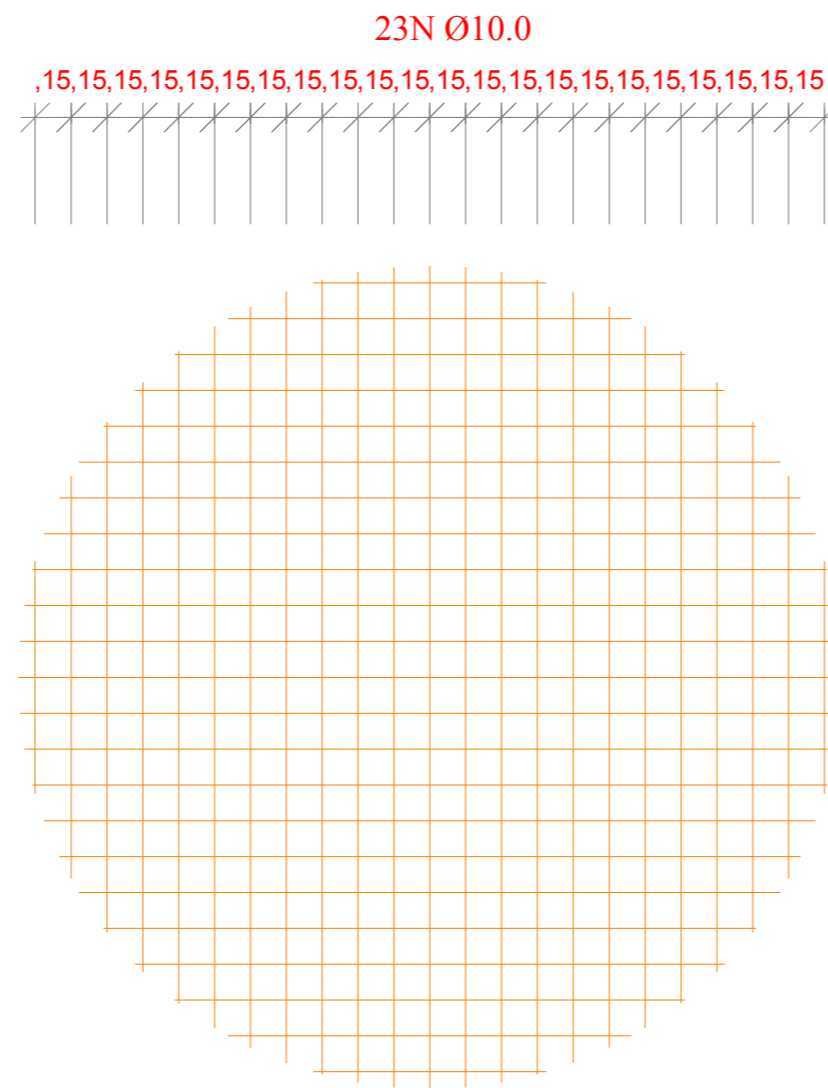
PARAMOTI



PLANTA BAIXA
ESC. 1:50



CORTE
ESC. 1:50



MALHA
ESC. 1:50

5	97	5	N1 - 4X15 Ø10.0 - 107
5	168	5	N2 - 4X15 Ø10.0 - 178
5	213	5	N3 - 4X15 Ø10.0 - 223
5	246	5	N4 - 4X15 Ø10.0 - 256
5	272	5	N5 - 4X15 Ø10.0 - 282
5	293	5	N6 - 4X15 Ø10.0 - 303
5	310	5	N7 - 4X15 Ø10.0 - 320
5	322	5	N8 - 4X15 Ø10.0 - 332
5	332	5	N9 - 4X15 Ø10.0 - 342
5	339	5	N10 - 4X15 Ø10.0 - 349
5	343	5	N11 - 4X15 Ø10.0 - 353
5	344	5	N12 - 4X15 Ø10.0 - 354

FERRAGEM
ESC. 1:50

QUADRO RESUMO			
CATEGORIA	Ø	COMPRIM. (mm)	PESO
	10.0	11.520	71,88
TOTAL (kg)			71,88

APROVAÇÃO:

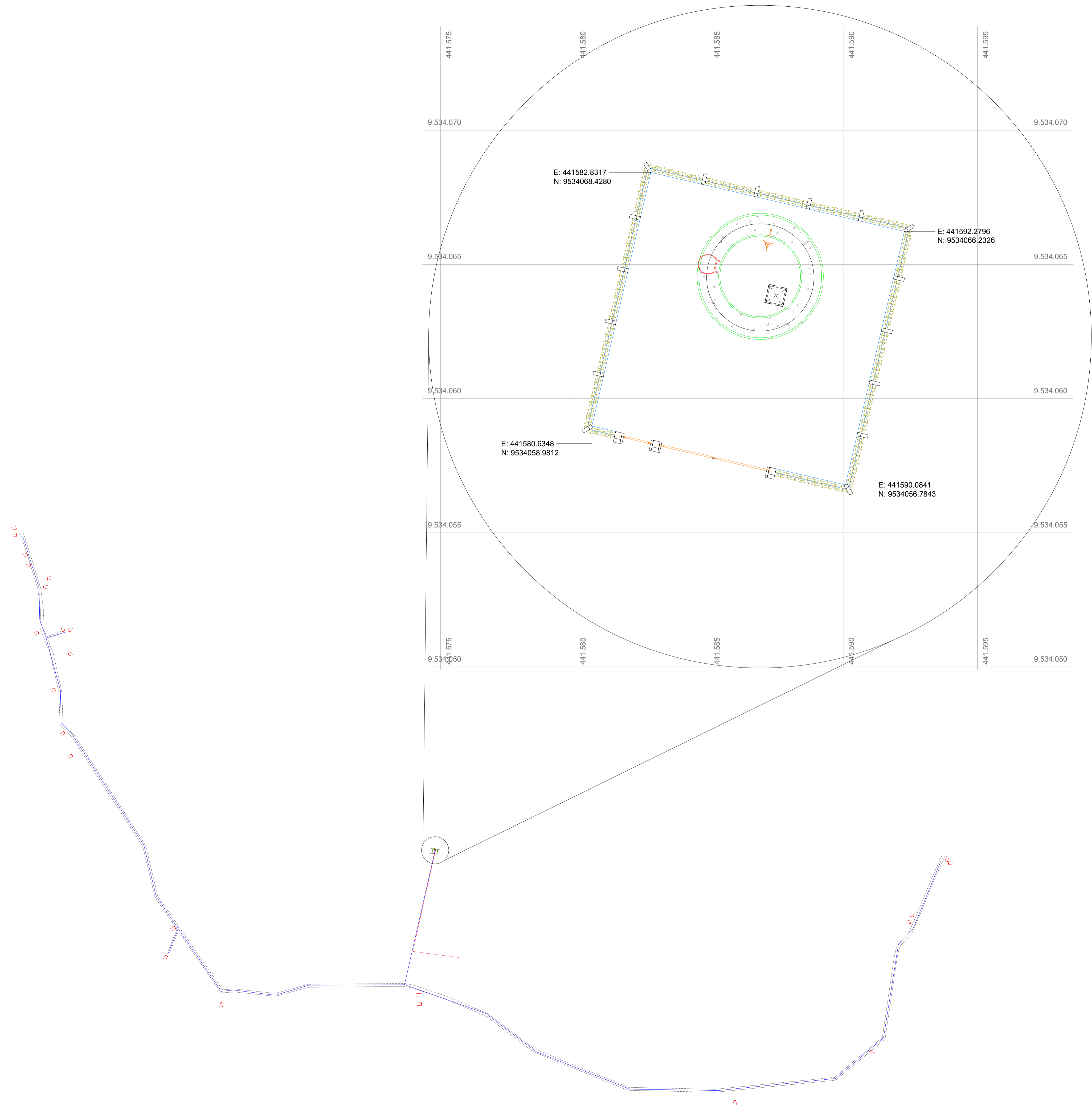
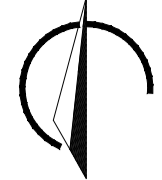
PROPRIETÁRIO: _____ FISCALIZAÇÃO: _____

CLÁUDIO JOSÉ QUEIROZ BAIROS - CREA : 13.149D / CE
ENGENHEIRO CIVIL
JOTA BARROS PROJETOS

	PREFEITURA MUNICIPAL DE PARAMOTI	DESENHO: 01/01	PRANCHA N°: 05/06
	SISTEMA DE ABASTECIMENTO DE ÁGUA DA LOCALIDADE DE P.A. GARROTE.		
RESERVATÓRIO ELEVADO 5,00m³ PROJETO ESTRUTURAL DAS FUNDAÇÕES.			

LOCAL:	LOCALIDADE DE P.A. GARROTE - PARAMOTI - CEARÁ		
PROJETISTA:	CLÁUDIO JOSÉ QUEIROZ BAIROS - CREA: 13.419 D / CE	ESCALA:	
CONTRATANTE:	PREFEITURA MUNICIPAL DE PARAMOTI	INDICADA:	
DESENHISTA:	JOSÉ CELMO	DATA:	
ARQUIVO:	SAA_ASS-CHARC_05_06_RES_EST_R0.DWG		NOV/2018

N.M.



APROVAÇÃO:

PROPRIETÁRIO: *Claudio Jose Queroz Barros* FISCALIZAÇÃO: _____

CLAUDIO JOSÉ QUEIROZ BARRIOS - CREA: 13.149/D/CE
ENGENHEIRO CIVIL
JOTA BARRIOS PROJETOS

 <p>JOTA BARRIOS PROJETOS RUA TABULEIRO, 100 - JARDIM ALTO CASA 100 - 13149-000 LINS, SP www.jotaprojetos.com.br</p>	PREFEITURA MUNICIPAL DE PARAMOTI DESENHO: 01/01 PRANCHA Nº: 06/06
	SISTEMA DE ABASTECIMENTO DE ÁGUA DA P.A. GARROTE.
	RESERVATÓRIO ELEVADO PLANTA DE SITUAÇÃO E LOCAÇÃO

LOCAL:	LOCALIDADE DE GARROTE - PARAMOTI - CEARÁ	
PROJETISTA:	CLAUDIO JOSÉ QUEIROZ BARRIOS - CREA: 13.149/D/CE	ESCALA: SEM ESCALA
CONTRATANTE:	PREFEITURA MUNICIPAL DE PARAMOTI	DATA: NOV/2018
DESENHISTA:	JOSÉ CELMO	
ARQUIVO:	SAA_ASS-CHARC_06.06_RES_SIT_R0.DWG	

