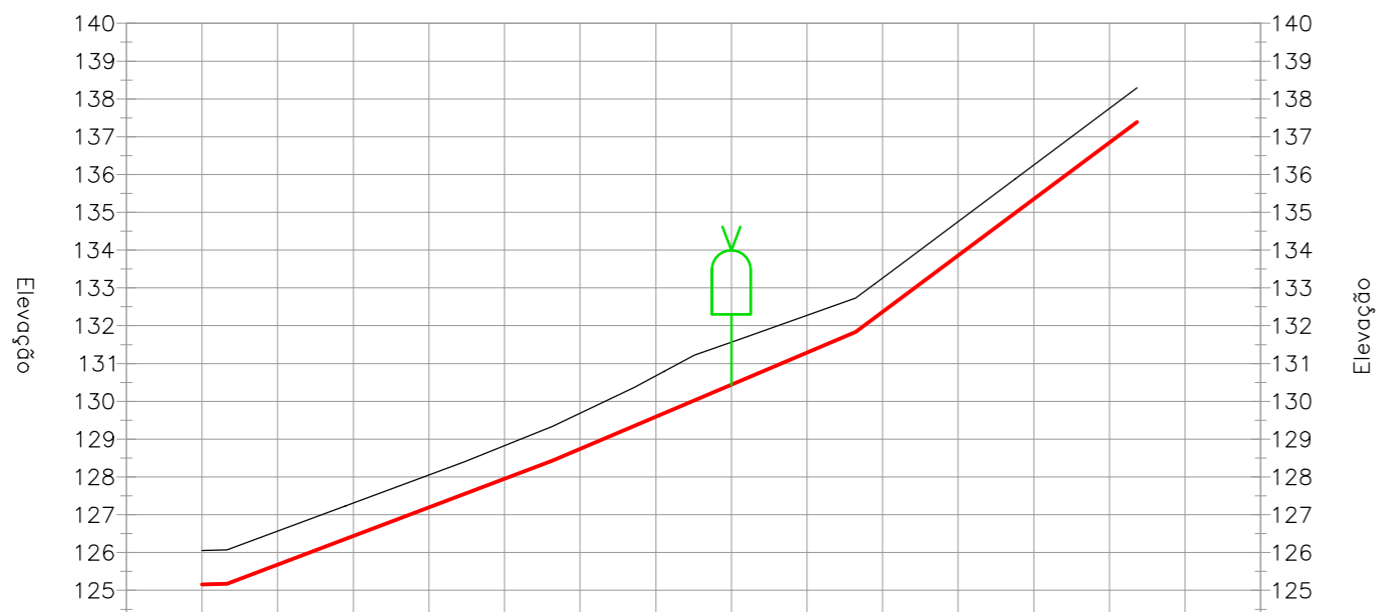


01 ESTAQUEAMENTO.
ESC.: 1/1000

Perfil Longitudinal - AAB



ESTACAS	E0+0.00	E1+0.00	E2+0.00	E3+0.00	E4+0.00	E5+0.00	E6+0.00	E7+0.00	E8+0.00	E9+0.00	E10+0.00	E11+0.00	E12+0.00	E12+7.25	E13+0.00
COTA DO TERRENO	126.06	126.57	127.31	128.05	128.83	129.68	130.67	131.57	132.28	133.26	134.75	136.25	137.75	138.29	
COTA DA GERATRIZ INFERIOR DO TUBO	125.16	125.68	126.44	127.20	127.96	128.75	129.59	130.44	131.29	132.36	133.86	135.35	136.85	137.39	
PROFUNDIDADE	-0.90	-0.89	-0.87	-0.85	-0.87	-0.94	-1.08	-1.13	-0.99	-0.89	-0.89	-0.90	-0.90	-0.90	

02 PERFIL LONGITUDINAL.
ESC.: 1/2000

PEÇAS		QUANT.
		Ø50mm
	Curva 22° PVC JE PB PBA	-
	Curva 45° PVC JE PB PBA	02
	Curva 90° PVC JE PB PBA	01
	Tê PVC JE BBB PBA	01
	Ventosa	01
	Registro de Descarga	-

LEGENDA DE DESENHOS

CURVA 22°	CURVA 45°	CURVA 90°	JUNÇÃO	TÊ	CAP	CRUZETA
REDUÇÃO	REGISTRO DE DESCARGA	VENTOSA	BLOCO DE ANCORAGEM	VÁLVULA REDUTORA DE PRESSÃO	CURVAS DE NÍVEL	EDIFICAÇÕES
CAIXA PARA VÁLVULAS	ADUTORA Ø150mm	BORDOS DA ESTRADA				

QUADRO DE ASSINATURAS:

Cláudio José Queiroz Barros
 JOTA BARROS PROJETOS
 Cláudio José Queiroz Barros
 Engº Civil - CREA 13419/D-CE

CLÁUDIO JOSÉ QUEIROZ BARROS - CREA : 13.149D / CE
 ENGENHEIRO CIVIL
 JOTA BARROS PROJETOS



PREFEITURA MUNICIPAL DE PARAMOTI

DESENHO:	PRANCHA N°
01/01	01/01

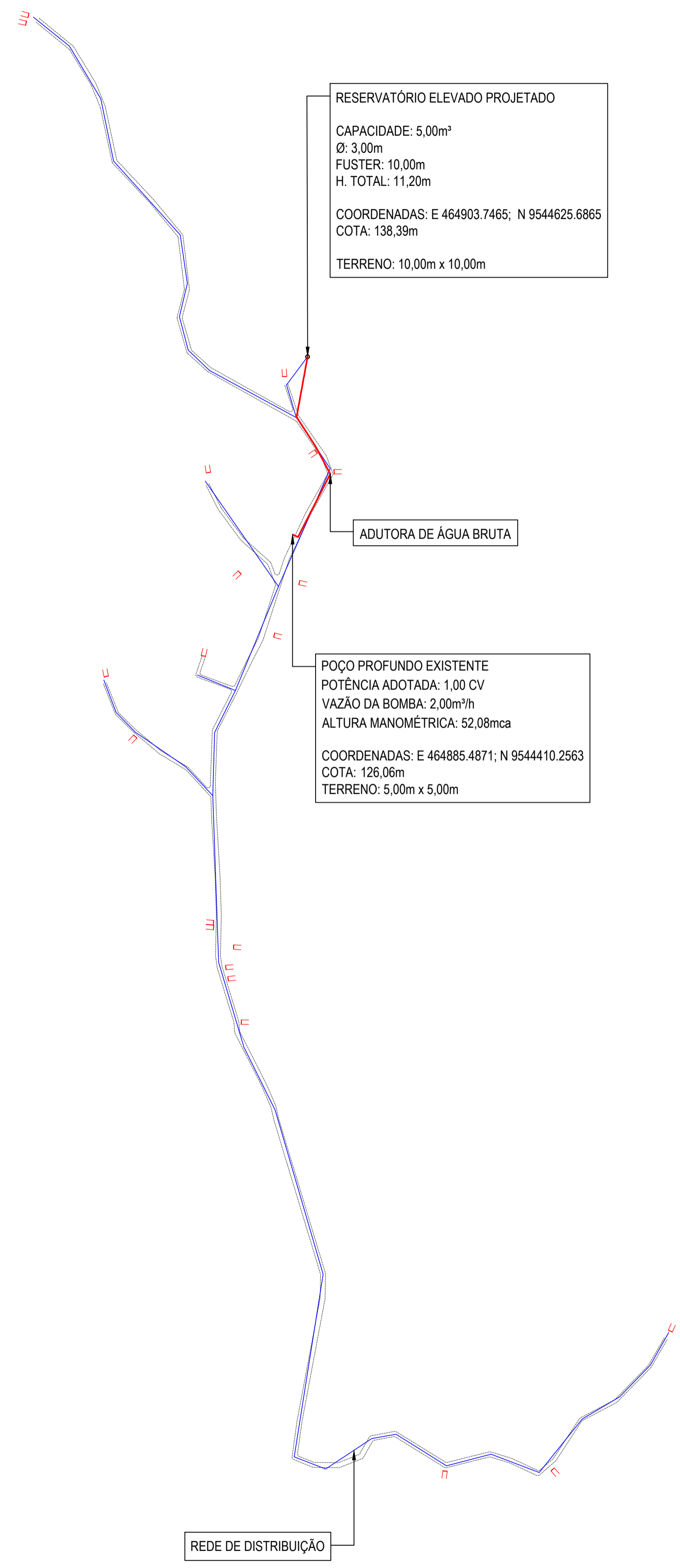
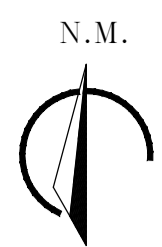
SISTEMA DE ABASTECIMENTO DE ÁGUA DA LOCALIDADE DE CARNAUBINHA.

ADUTORA DE ÁGUA BRUTA
 PLANTA BAIXA E PERFIL LONGITUDINAL

LOCAL:	LOCALIDADE DE CARNAUBINHA - PARAMOTI - CEARÁ	
PROJETISTA:	CLÁUDIO JOSÉ QUEIROZ BARROS - CREA : 13.419 D / CE	ESCALA:
CONTRATANTE:	PREFEITURA MUNICIPAL DE PARAMOTI	INDICADA:
DESENHISTA:	JOSÉ CELMO	DATA:
ARQUIVO:	AAB.DWG	NOV/2018



PREFEITURA DE
PARAMOTI



RESERVATÓRIO ELEVADO PROJETADO
 CAPACIDADE: 5,00m³
 Ø: 3,00m
 FUSTER: 10,00m
 H. TOTAL: 11,20m
 COORDENADAS: E 464903.7465; N 9544625.6865
 COTA: 138,39m
 TERRENO: 10,00m x 10,00m

ADUTORA DE ÁGUA BRUTA

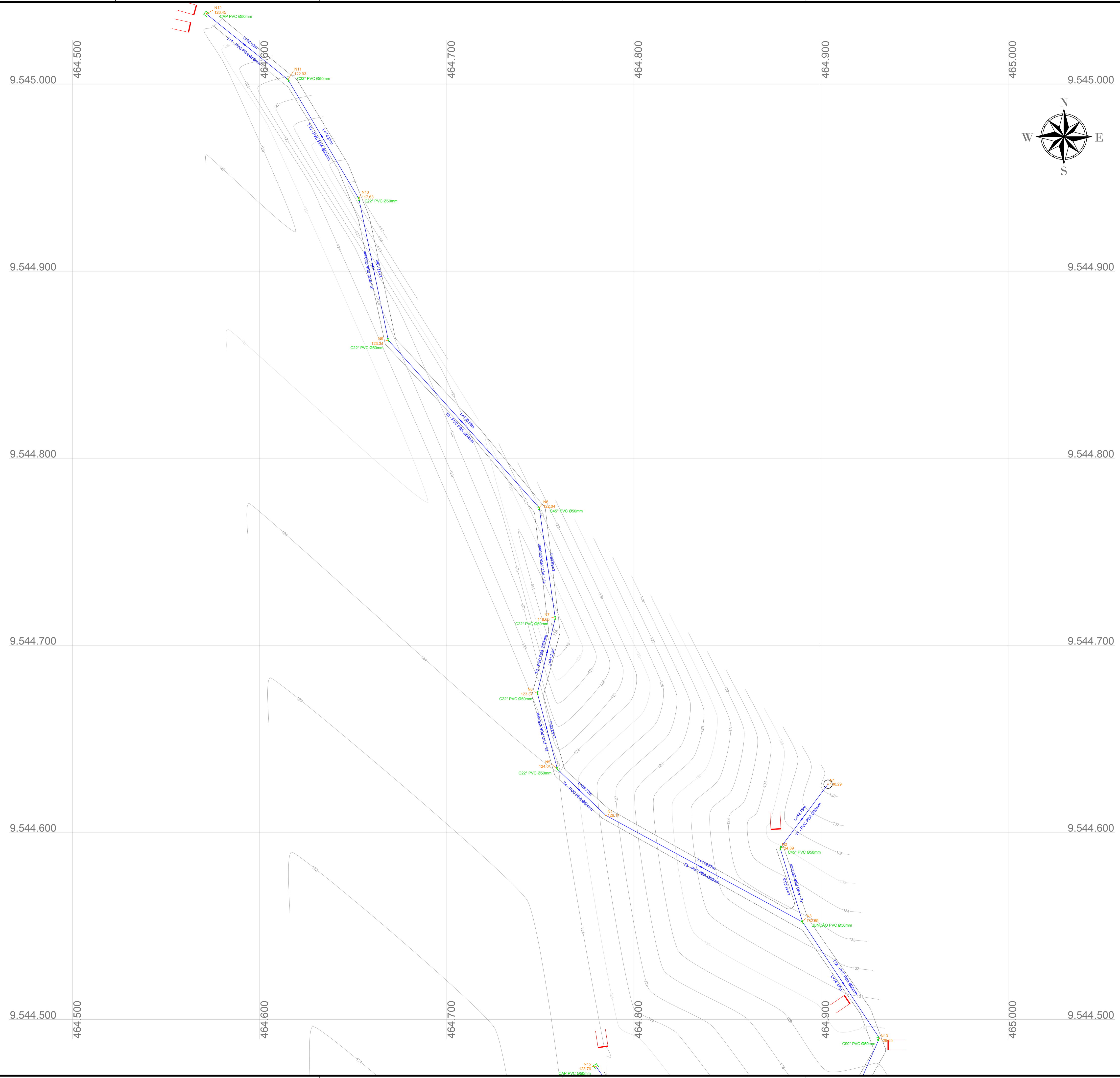
POÇO PROFUNDO EXISTENTE
 POTÊNCIA ADOTADA: 1,00 CV
 VAZÃO DA BOMBA: 2,00m³/h
 ALTURA MANOMÉTRICA: 52,08mca
 COORDENADAS: E 464885.4871; N 9544410.2563
 COTA: 126,06m
 TERRENO: 5,00m x 5,00m

REDE DE DISTRIBUIÇÃO

INFORMAÇÕES:
ADUTORA DE ÁGUA BRUTA Ø50mm:
 PVC PBA CLASSE 12 Ø50mm - EXTENSÃO TOTAL: 247,51m.
REDE DE DISTRIBUIÇÃO:
 Ø50mm: 3.003,14 m
 EXTENSÃO TOTAL: 3.003,14 m
LIGAÇÕES PREDIAIS:
 QUANTIDADE: 21 UNID.

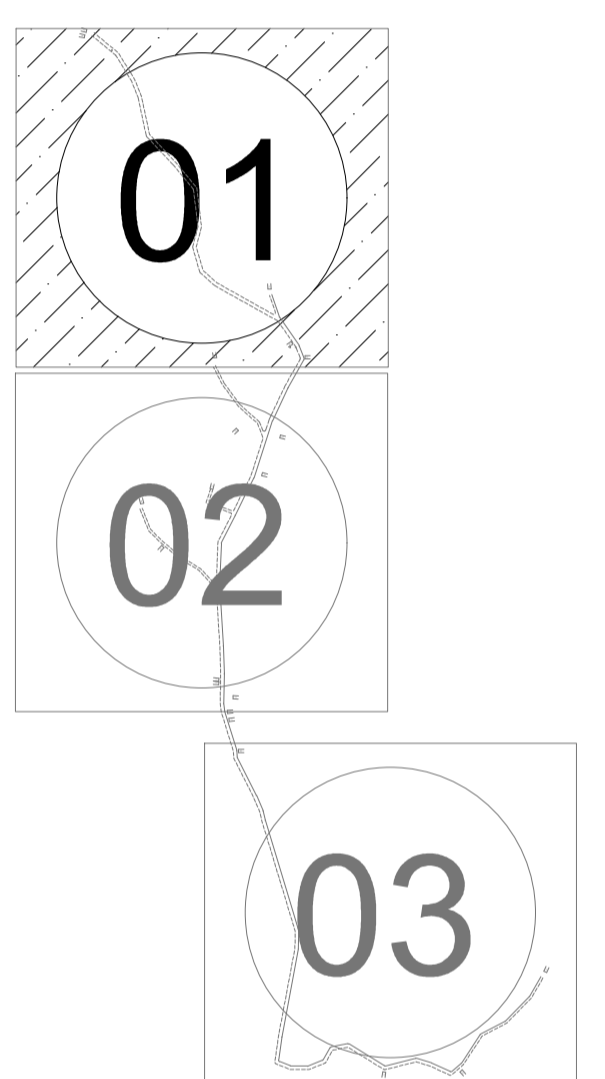
APROVAÇÃO:			
PROPRIETÁRIO:  JOTA BARROS PROJETOS CLAUDIO JOSÉ QUEIROZ BARROS Engº Civil - CREA 13490/CE		FISCALIZAÇÃO: _____	
PREFEITURA MUNICIPAL DE PARAMOTI		DESENHO: 01/01	PRANCHA Nº: 01/01
SISTEMA DE ABASTECIMENTO DE ÁGUA DA LOCALIDADE DE CARNAUBINHA.			
PLANTA GERAL DO SISTEMA			
LOCAL:	LOCALIDADE DE CARNAUBINHA - PARAMOTI - CEARÁ		
PROJETISTA:	CLAUDIO JOSÉ QUEIROZ BARROS - CREA: 13.419 D / CE	ESCALA:	1:4000
CONTRATANTE:	PREFEITURA MUNICIPAL DE PARAMOTI	DATA:	
DESENHISTA:	JOSE CELMO	ARQUIVO:	NOV/2018
ARQUIVO:	PLANTA_GERAL_R1.DWG		





PEÇAS		QUANT.
		Ø50mm
	Cap PVC JE PBA	05
	Curva 22° PVC JE PB PBA	13
	Curva 45° PVC JE PB PBA	07
	Curva 90° PVC JE PB PBA	02
	Tê PVC JE BBB PBA	02
	JUNÇÃO PVC JE BBB PBA	02

ARTICULAÇÕES




LEGENDA DE DESENHOS

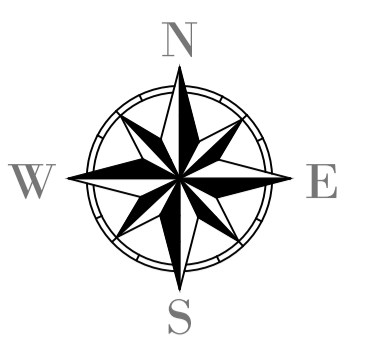
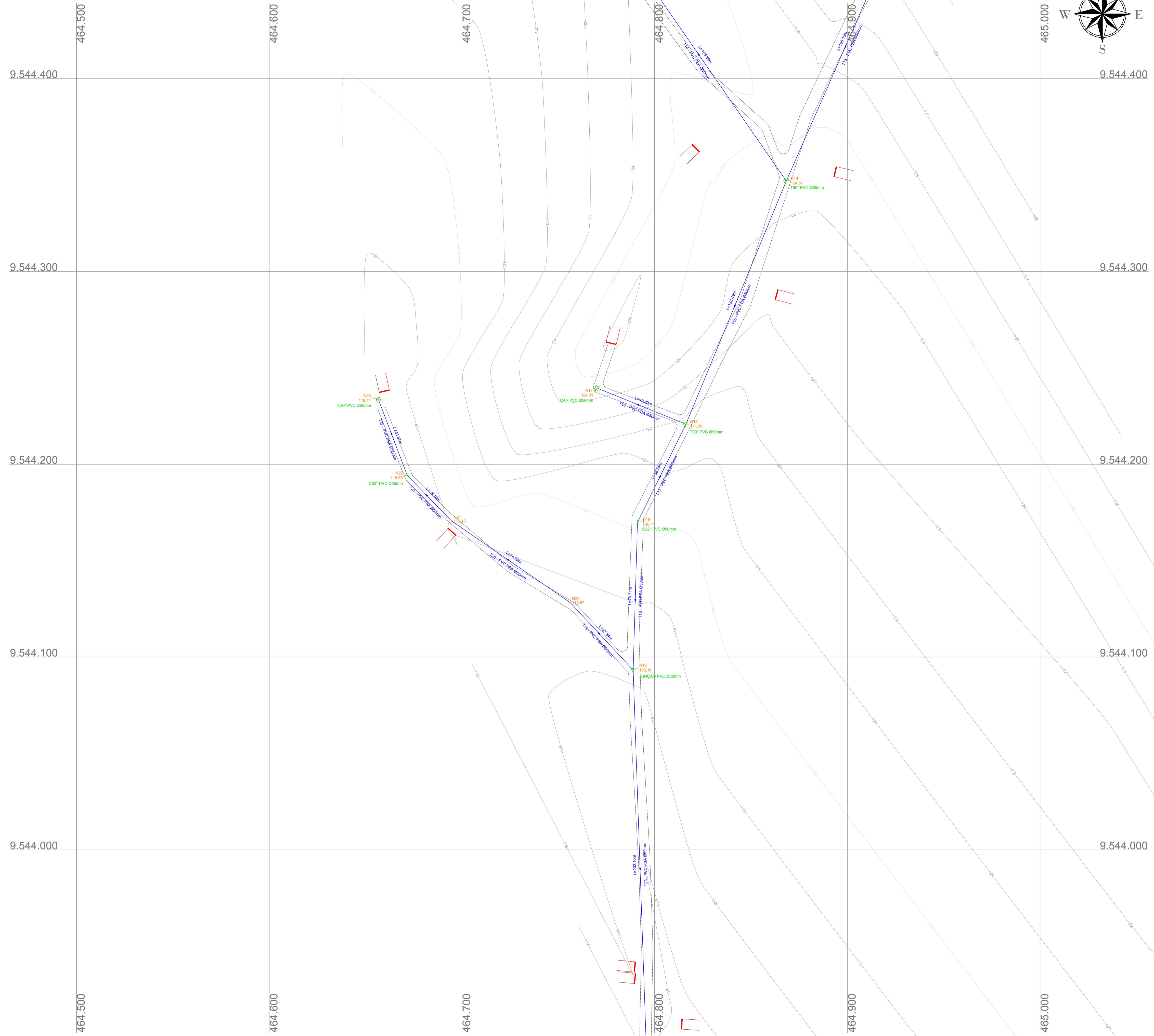
APROVAÇÃO:

PROPRIETÁRIO: FISCALIZAÇÃO: _____

CLAUDIO JOSÉ QUEIROZ BARRIOS - CREA: 13.1419 / CE
ENGENHEIRO CIVIL
JOTA BARRIOS PROJÉTOS

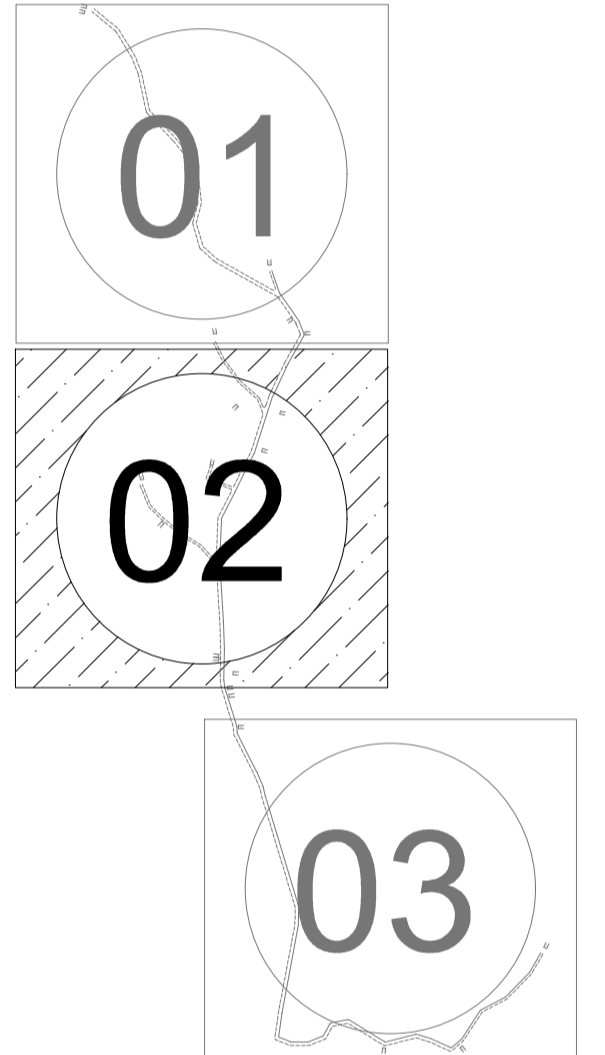
	PREFEITURA MUNICIPAL DE PARAMOTI		DESENHO: 01/01	PRANCHA N°: 01/03
	SISTEMA DE ABASTECIMENTO DE ÁGUA DA LOCALIDADE DE CARNAUBINHA.			
REDE DE DISTRIBUIÇÃO PLANTA BAIXA				
LOCAL:	LOCALIDADE DE CARNAUBINHA - PARAMOTI - CEARÁ			
PROJETISTA:	CLAUDIO JOSÉ QUEIROZ BARRIOS - CREA: 13.1419 / CE	ESCALA:	1/1000	
CONTRATANTE:	PREFEITURA MUNICIPAL DE PARAMOTI	DATA:		
DESENHISTA:	JOSE CELMO	ARQUIVO:	NOV/2018	
	REDE DE DISTRIBUIÇÃO.DWG			





PEÇAS		QUANT.
		Ø50mm
	Cap PVC JE PBA	05
	Curva 22° PVC JE PB PBA	13
	Curva 45° PVC JE PB PBA	07
	Curva 90° PVC JE PB PBA	02
	Tê PVC JE BBB PBA	02
	JUNÇÃO PVC JE BBB PBA	02

ARTICULAÇÕES



LEGENDA DE DESENHOS

CURVA 22°	CURVA 45°	CURVA 90°	JUNÇÃO	TÊ	CAP	CRUZETA
REDUÇÃO	REGISTRO DE DESCARGA	VENTOSA	BLOCO DE ANCORAGEM	VÁLVULA REDUTORA DE PRESSÃO	CURVAS DE NÍVEL	EDIFICAÇÕES
CASA PARA VÁLVULAS	ADUTORA Ø150mm	BORDOS DA ESTRADA				

APROVAÇÃO:

PROPRIETÁRIO: _____ FISCALIZAÇÃO: _____

CLAUDIO JOSÉ QUEIROZ BARRIOS - CREA: 13.149/D/CE
 ENGENHEIRO CIVIL
 JOTA BARRIOS PROJETOS

JOTA BARRIOS PROJETOS

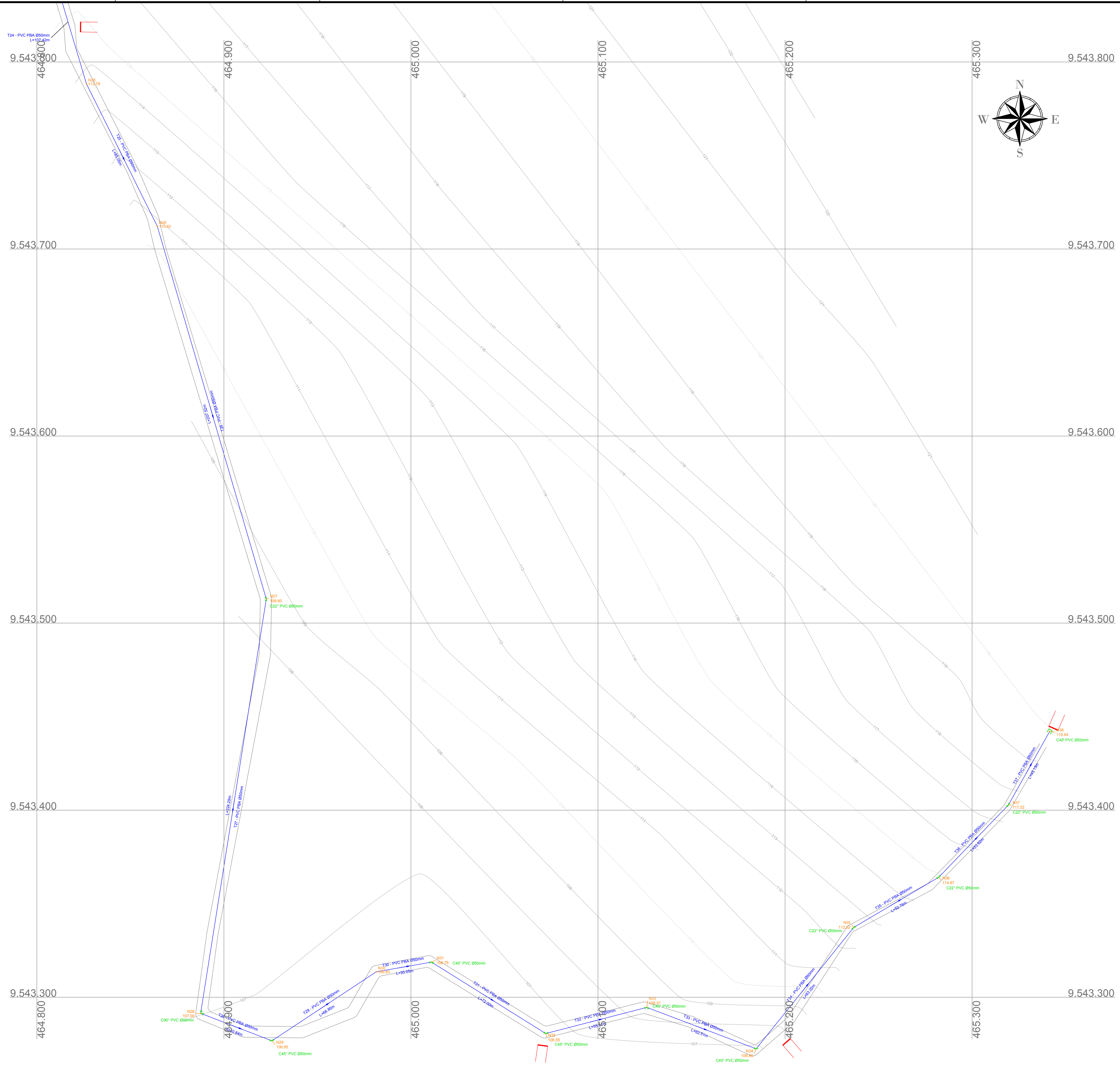
PREFEITURA MUNICIPAL DE PARAMOTI

SISTEMA DE ABASTECIMENTO DE ÁGUA DA LOCALIDADE DE CARNAUBINHA.

REDE DE DISTRIBUIÇÃO PLANTA BAIXA

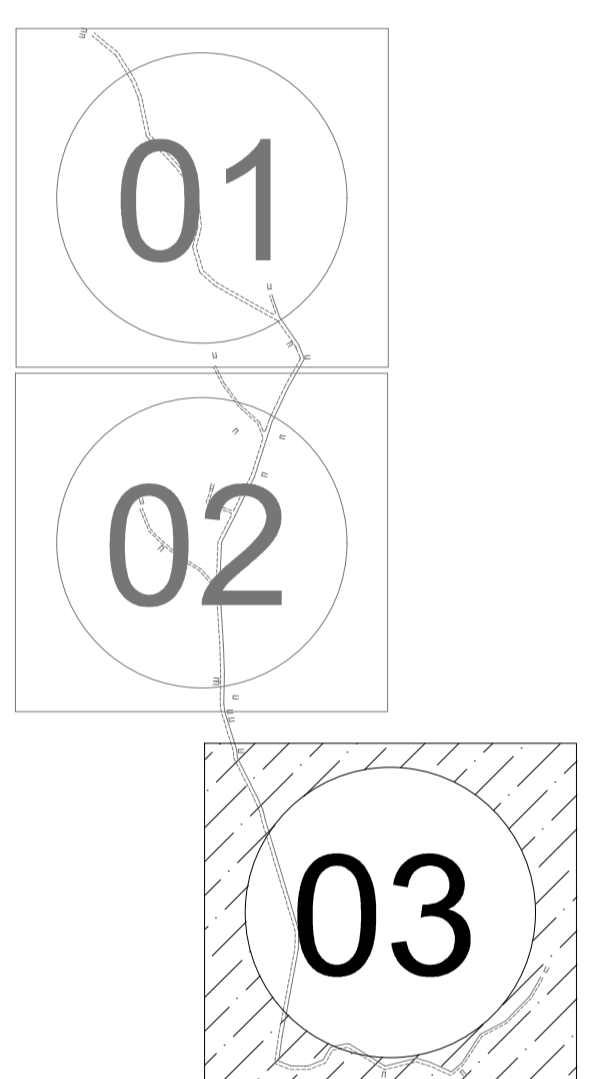
LOCAL:	LOCALIDADE DE CARNAUBINHA - PARAMOTI - CEARÁ	DESENHO:	01/01	PRANCHA N°:	02/03
PROJETISTA:	CLAUDIO JOSÉ QUEIROZ BARRIOS - CREA: 13.149/D/CE	ESCALA:	1/1000		
CONTRATANTE:	PREFEITURA MUNICIPAL DE PARAMOTI	DATA:	NOV/2018		
DESENHISTA:	JOSE CELMO				
ARQUIVO:	REDE DE DISTRIBUIÇÃO.DWG				





PEÇAS		QUANT.
		Ø50mm
	Cap PVC JE PBA	05
	Curva 22° PVC JE PB PBA	13
	Curva 45° PVC JE PB PBA	07
	Curva 90° PVC JE PB PBA	02
	Tê PVC JE BBB PBA	02
	JUNÇÃO PVC JE BBB PBA	02

ARTICULAÇÕES



LEGENDA DE DESENHOS

APROVAÇÃO:

PROPRIETÁRIO: _____ FISCALIZAÇÃO: _____

CLAUDIO JOSÉ QUEIROZ BARRIOS - CREA: 13.149/D / CE
ENGENHEIRO CIVIL
JOTA BARRIOS PROJETOS

JOTA BARRIOS PROJETOS

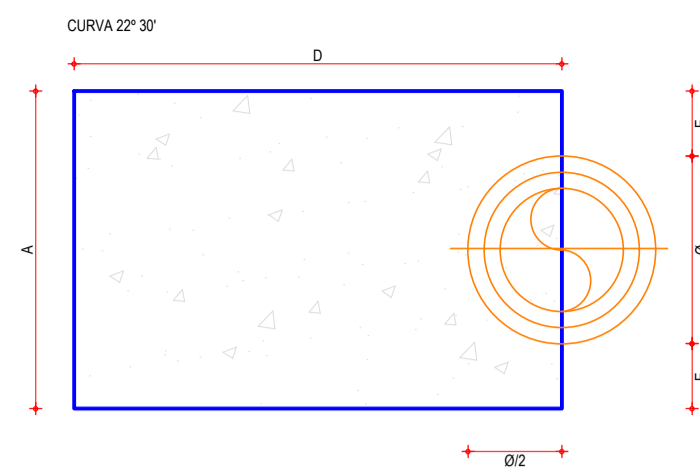
PREFEITURA MUNICIPAL DE PARAMOTI

SISTEMA DE ABASTECIMENTO DE ÁGUA DA LOCALIDADE DE CARNAUBINHA.

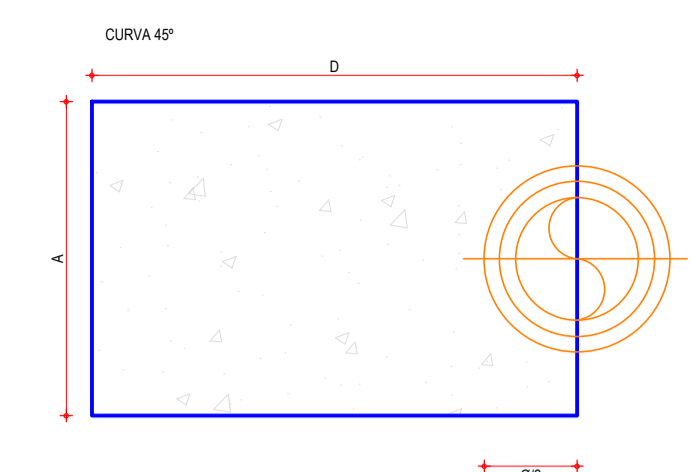
REDE DE DISTRIBUIÇÃO PLANTA BAIXA

LOCAL:	LOCALIDADE DE CARNAUBINHA - PARAMOTI - CEARÁ	DESENHO:	PRANCHA N°
PROJETISTA:	CLAUDIO JOSÉ QUEIROZ BARRIOS - CREA: 13.149/D / CE	01/01	03/03
CONTRATANTE:	PREFEITURA MUNICIPAL DE PARAMOTI	ESCALA:	1/1000
DESENHISTA:	JOSÉ CELMO	DATA:	NOV/2018
ARQUIVO:	REDE DE DISTRIBUIÇÃO.DWG		

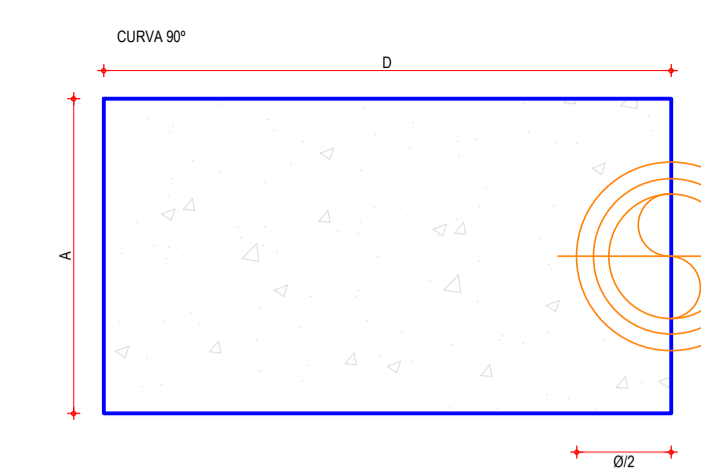




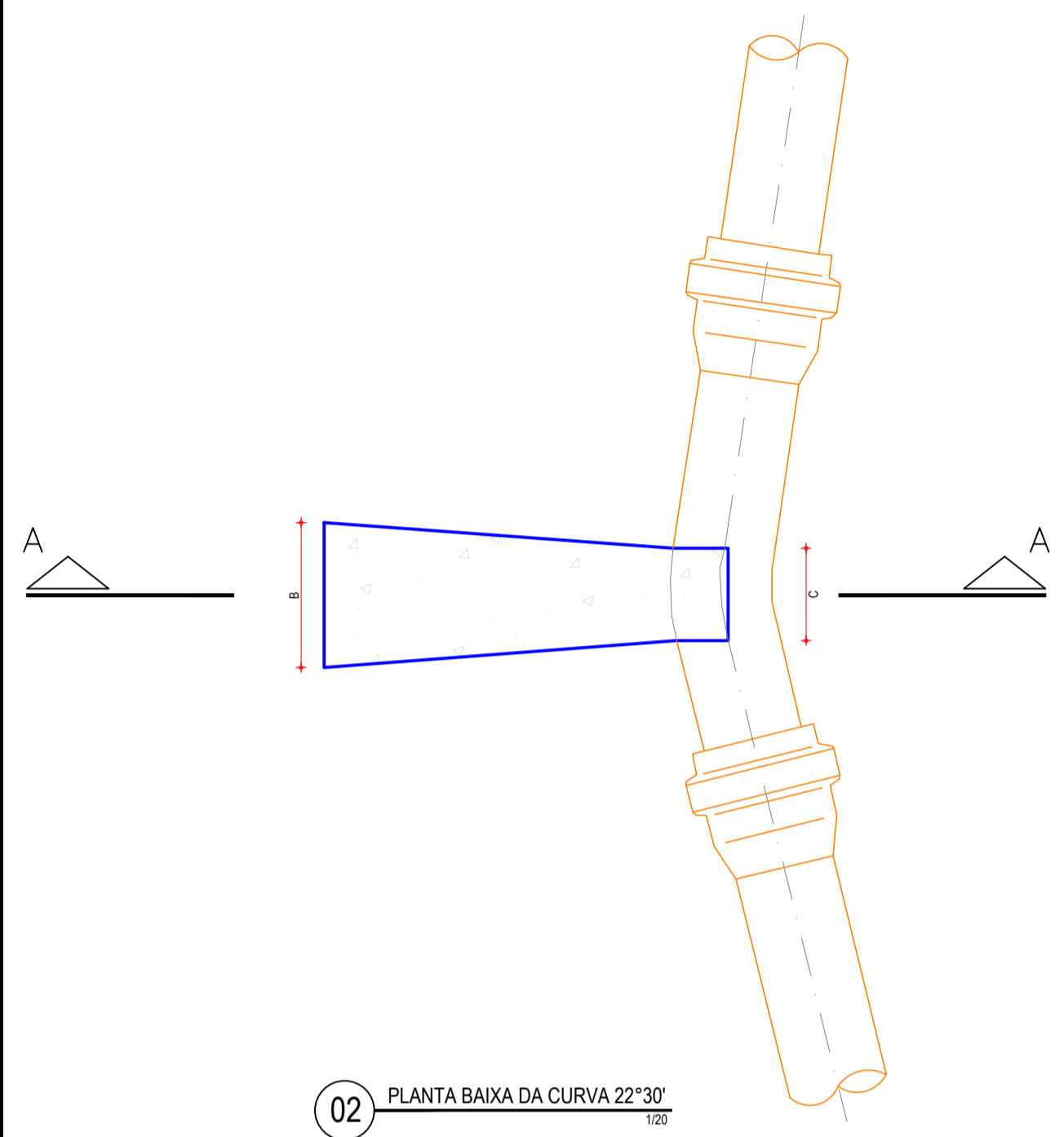
01 CORTE A-A
1/20



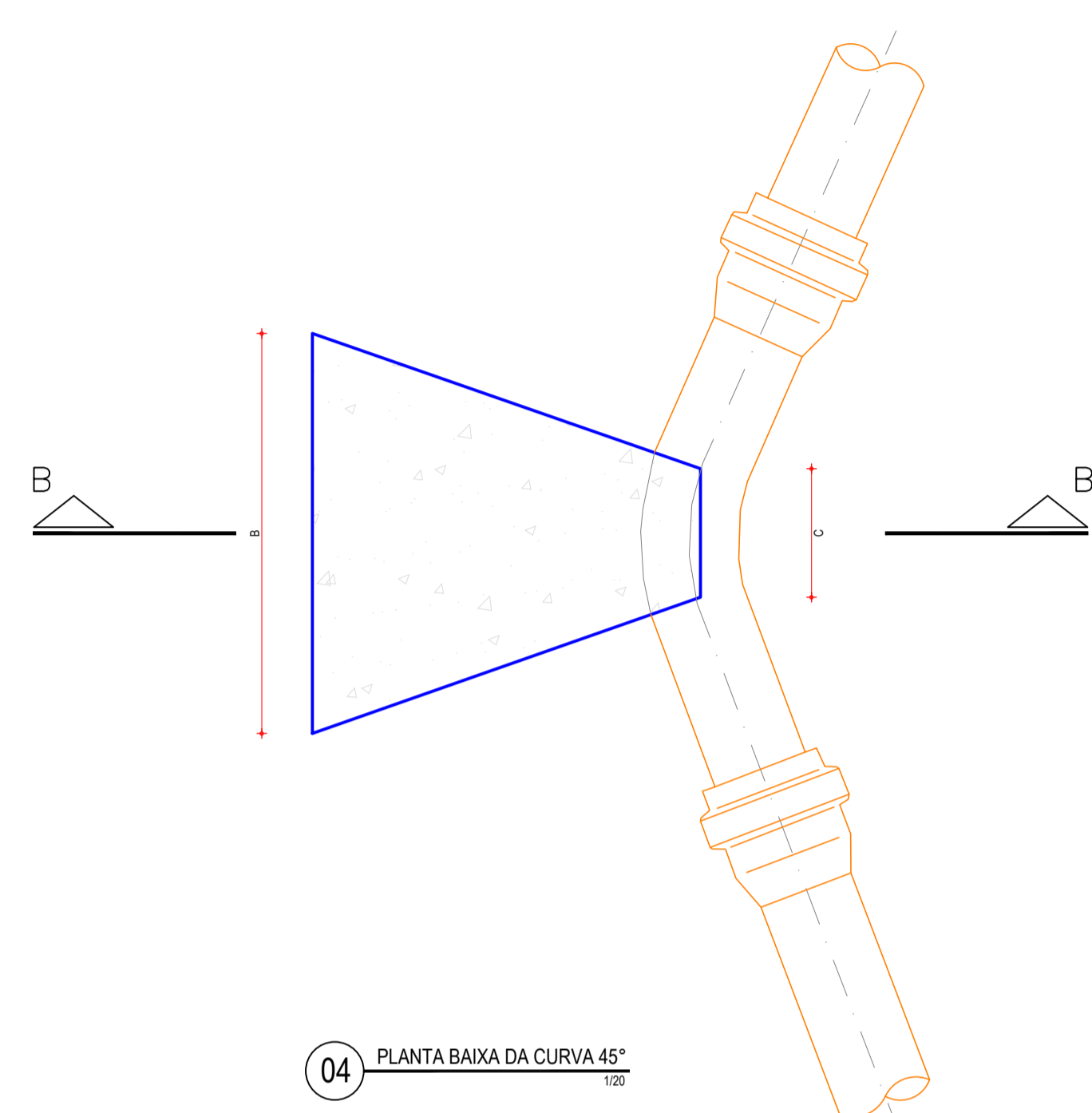
03 CORTE B-B
1/20



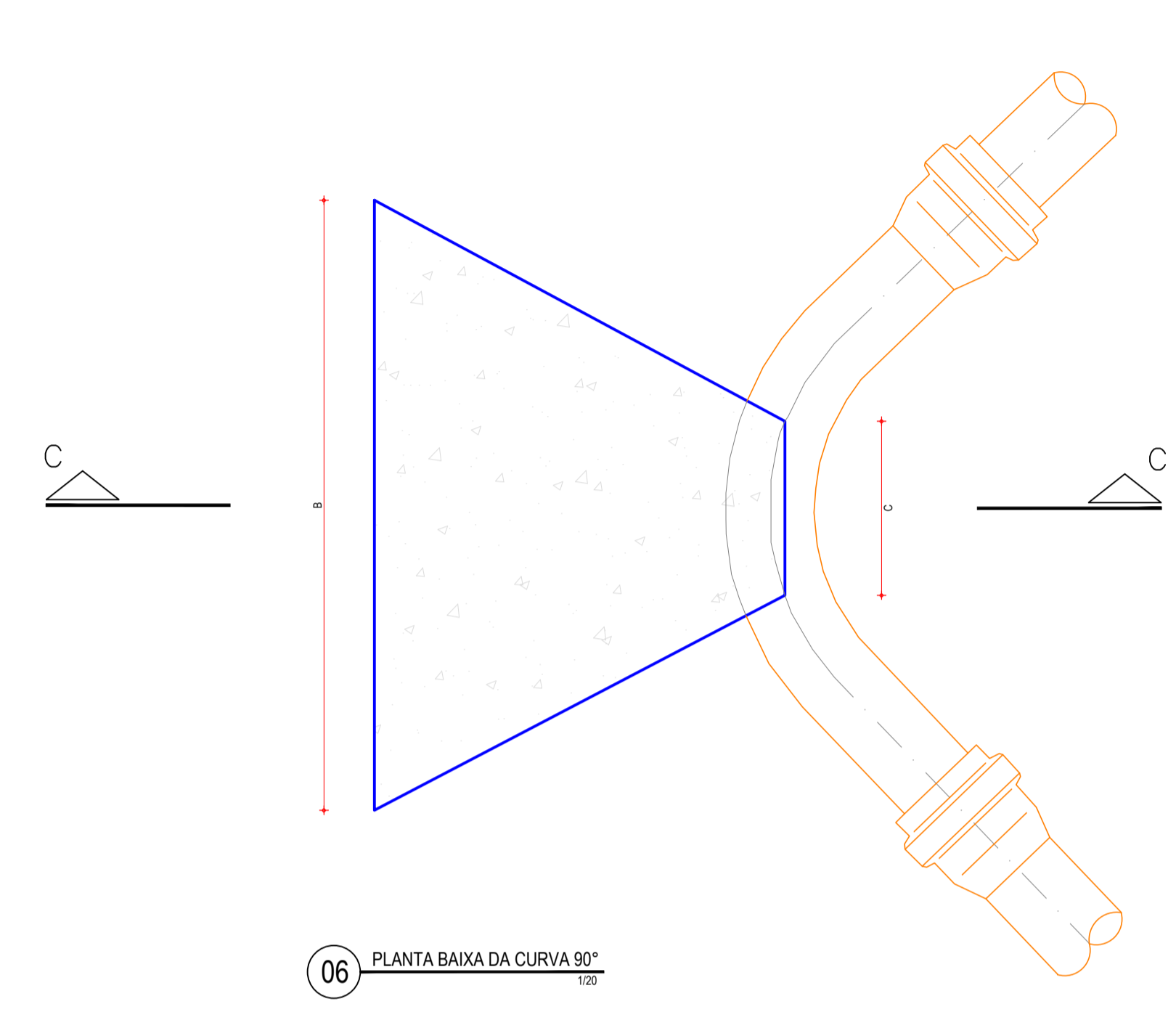
05 CORTE C-C
1/20



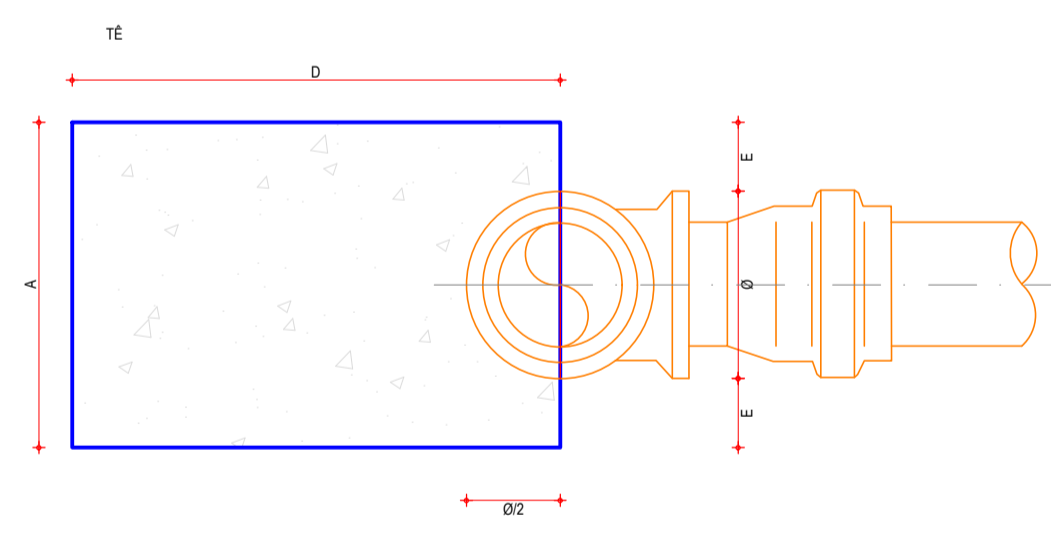
02 PLANTA BAIXA DA CURVA 22°30'
1/20



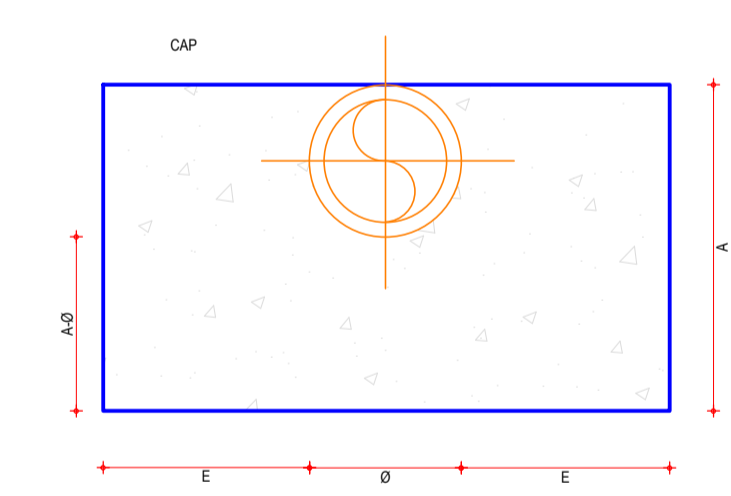
04 PLANTA BAIXA DA CURVA 45°
1/20



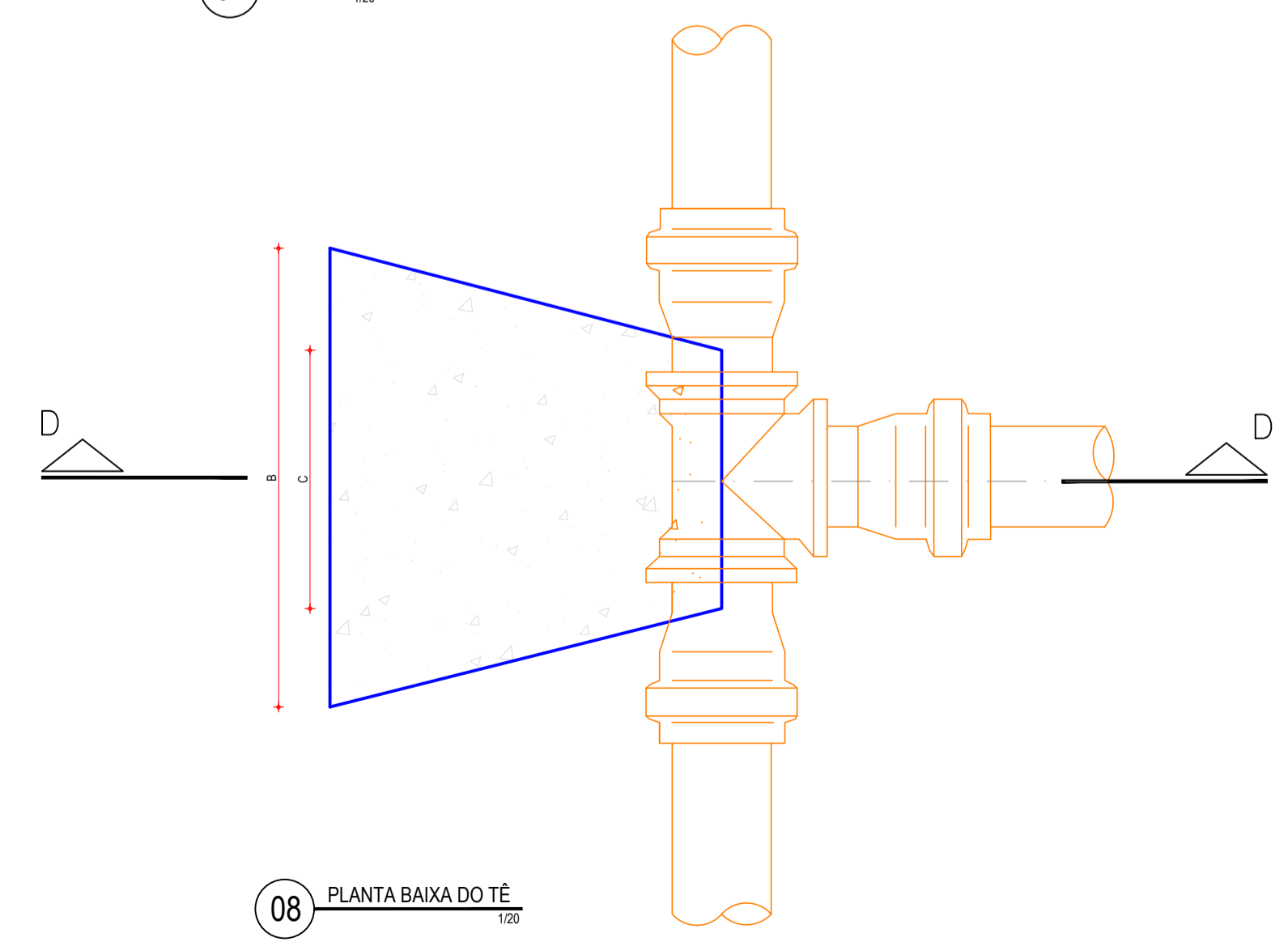
06 PLANTA BAIXA DA CURVA 90°
1/20



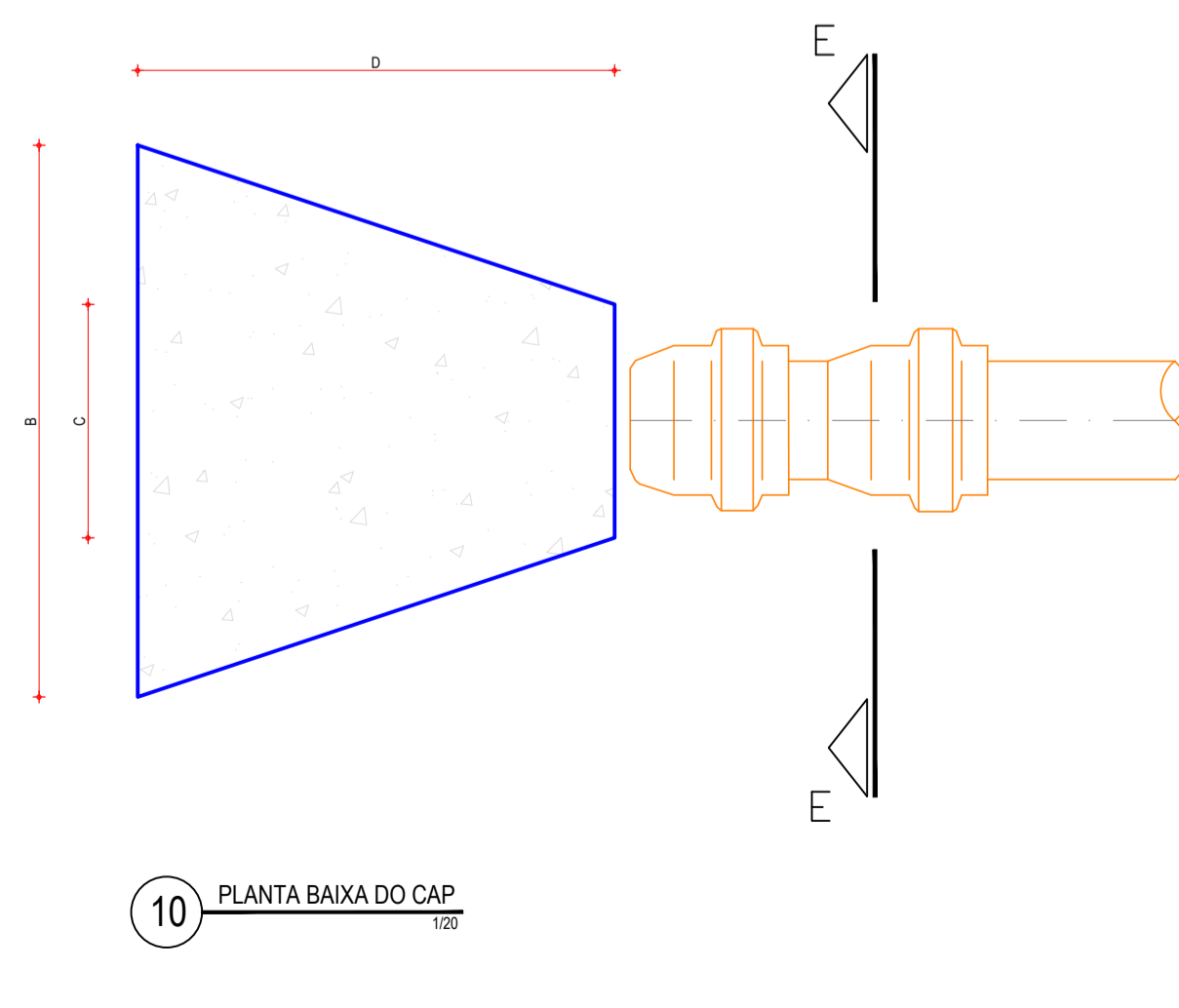
07 CORTE D-D
1/20



09 CORTE E-E
1/20



08 PLANTA BAIXA DO TÊ
1/20




10 PLANTA BAIXA DO CAP
1/20

DIMENSÕES DOS BLOCOS

CURVA	CURVA 22° 30'					CURVA 45°					CURVA 90°					TÊS					CAP				
	A	B	C	D	E	A	B	C	D	E	A	B	C	D	E	A	B	C	D	E	A	B	C	D	E
50	10	5	30	5	15	20	7	30	5	15	34	10	35	5	15	24	10	30	5	10	35	10	30	-	
75	19,5	11	7	30	6	19,5	31	10	30	6	19,5	52	15	35	6	19,5	36	15	30	6	20	35	15	30	5
100	30	14	8	30	10	30	34	12	30	10	30	60	18	35	10	30	40	20	30	10	28	43	18	30	10
150	45	23	10	30	15	45	45	14	30	15	55	70	24	35	20	45	56	30	30	15	38	66	23	30	15
200	50	36	12	30	15	60	76	18	30	20	70	93	28	45	25	60	75	30	30	20	50	90	30	40	20
250	-	-	-	-	-	85	100	28	50	30	85	115	33	55	30	85	90	40	35	30	-	-	-	-	-
50	15	5	30	5	15	30	7	30	5	15	50	10	35	5	15	50	10	35	5	10	53	10	30	5	
75	19,5	16	7	30	6	19,5	47	10	30	6	23,5	64	15	35	8	19,5	54	15	30	6	20	53	15	30	5
100	30	20	8	30	10	30	50	12	30	10	40	68	18	40	15	30	60	20	30	10	28	65	18	35	10
150	45	34	10	30	15	55	55	14	30	20	71	80	24	40	28	55	68	30	30	20	45	84	23	40	22
200	50	54	12	30	15	70	77	18	35	25	100	100	28	50	40	70	97	40	35	25	70	97	30	50	40
250	-	-	-	-	-	80	110	28	40	30	115	120	28	60	45	85	110	45	45	30	-	-	-	-	-
75	40	30	13	10	16	40	35	15	10	16	40	50	15	25	18	40	65	15	30	16	-	-	-	-	-
100	60	40	15	12	25	60	40	15	25	25	60	60	20	30	25	60	80	25	40	25	-	-	-	-	-
150	100	50	25	30	45	100	50	25	30	25	100	80	25	40	25	100	130	25	50	25	-	-	-	-	-
200	110	50	25	30	45	110	80	25	40	45	110	100	30	50	45	110	140	30	80	45	-	-	-	-	-
250	130	60	30	40	52	130	70	30	60	52	130	130	30	70	52	130	170	30	100	52	-	-	-	-	-
100	60	40	15	25	25	60	40	20	25	25	60	80	25	30	25	60	120	25	40	25	-	-	-	-	-
200	110	50	25	30	45	110	90	30	60	45	110	130	30	70	45	110	190	30	90	45	-	-	-	-	-
250	130	80	30	50	52	130	130	30	60	52	130	140	40	90	52	130	220	40	130	52	-	-	-	-	-
400	150	120	70	60	55	150	150	70	100	55	150	200	90	160	55	150	200	90	220	55	-	-	-	-	-

APROVAÇÃO:


PROPRIETÁRIO: _____ FISCALIZAÇÃO: _____



 CLAUDIO JOSÉ QUEIROZ BARRIOS - CREA: 13.149/D/CE
 ENGENHEIRO CIVIL
 JOTA BARRIOS PROJETOS

PREFEITURA MUNICIPAL DE PARAMOTI
 SISTEMA DE ABASTECIMENTO DE ÁGUA DA LOCALIDADE DE CARNAUBINHA.

DETALHE PADRÃO DE BLOCOS DE ANCORAGEM
 PLANTA BAIXA, CORTES E DETALHES.

LOCAL: LOCALIDADE DE CARNAUBINHA - PARAMOTI - CEARÁ	ESCALA: _____
PROJETISTA: CLAUDIO JOSÉ QUEIROZ BARRIOS - CREA: 13.149/D/CE	INDICADA: _____
CONTRATANTE: PREFEITURA MUNICIPAL DE PARAMOTI	DATA: _____
DESENHISTA: JOSÉ CELMO	ARQUIVO: SAA_ASS-CHARC_01.01_BL_ANC_R0.DWG
NOV/2018	PRANCHA N°: 01/01

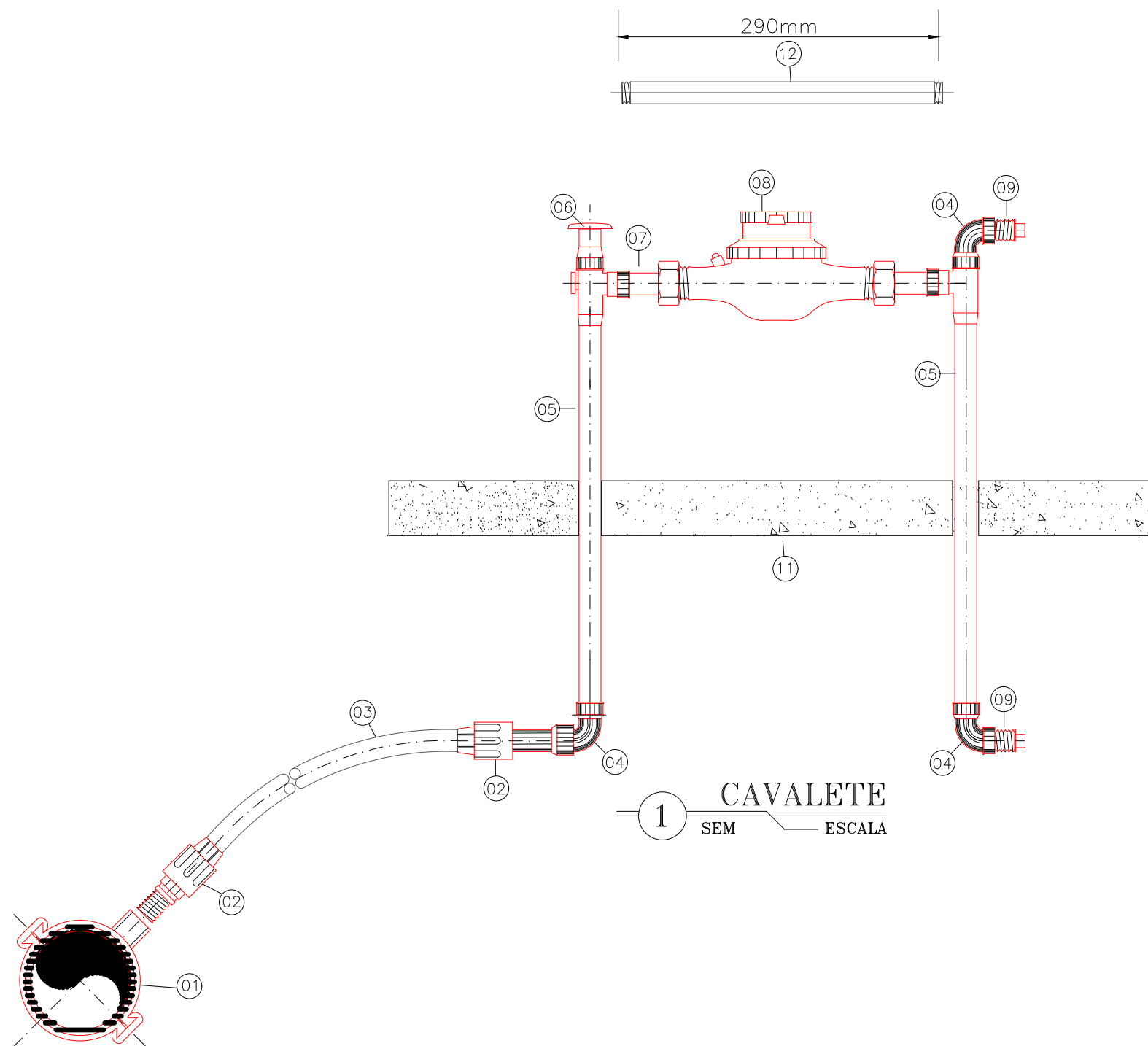

JOTA BARRIOS PROJETOS
 Rua Tabuleiro, 100 - JARDIM DO SOL
 CEP: 63.100-000
 Lins, CE - Brasil
 E-mail: contato@jotabarriosprojetos.com.br
 www.jotabarriosprojetos.com.br


PARAMOTI

RELACAO DE MATERIAIS

ITEM	DESCRIMINACAO	MAT.	QUANT. un.	DIAM. mm
01	COLAR DE TOMADA	FoFo/PVC PP	01	3/4"
02	ADAPTADOR P/ POLIETILENO	PVC	02	20x3/4"
03	TUBO	PEAD	VER.	20mm
04	COTOVELO	PP	03	3/4"
05	CORPO DE ENTRADA DO CAVALETE	PP	01	3/4"
06	CONJUNTO MANOPLA/REGISTRO	PP	01	3/4"
07	TUBO COM PORCA	BRONZE	02	3/4"
08	HIDROMETRO C/ TAMPA PROTETORA	BRONZE	01	3/4"
09	PLUG	PP	02	3/4"
10	TRAVESSA DE INTERLIGACAO C/2 PARAFUSOS ROSVCA SOBERBA	PVC	01	318mm
11	PLACA	CONCRETO	01	300x600x50mm
12	" CANETA PADRAO "	PVC	290mm	3/4"
13	CORPO DE SAIDA DO CAVALETE	PP	01	3/4"
14	FITA VEDA ROSCA	TEFLON	01	12mmx15mm

NOTA: - O Kit P-003 E COMPOSTO ITENS 4,5,6,9,10,12,13,e14
OBS.: - 1.PP=POLIPROPILENO



APROVAÇÃO:

PROPRIETÁRIO

FISCALIZAÇÃO

Cláudio José Queiroz Barros
JOTA BARROS PROJETOS
Cláudio José Queiroz Barros
Engº Civil - CREA 13419D-CE

CLÁUDIO JOSÉ QUEIROZ BAIRROS - CREA : 13.149D / CE
ENGENHEIRO CIVIL
JOTA BARROS PROJETOS

PREFEITURA MUNICIPAL DE PARAMOTI

DESENHO:

01/01

PRANCHAS:

01/01

SISTEMA DE ABASTECIMENTO DE ÁGUA DA LOCALIDADE DE CARNAUBINHA.

RESERVATÓRIO ELEVADO
DETALHE PADRÃO DO CLORADOR DE PASTILHAS

LOCAL:	LOCALIDADE DE CARNAUBINHA - PARAMOTI - CEARÁ	
PROJETISTA:	CLÁUDIO JOSÉ QUEIROZ BARROS - CREA: 13.419 D / CE	ESCALA:
CONTRATANTE:	PREFEITURA MUNICIPAL DE PARAMOTI	INDICADA:
DESENHISTA:	JOSÉ CELMO	DATA:
ARQUIVO:	SAA_ASS-CHARC_01.01_DET LP_R0.DWG	NOV/2018



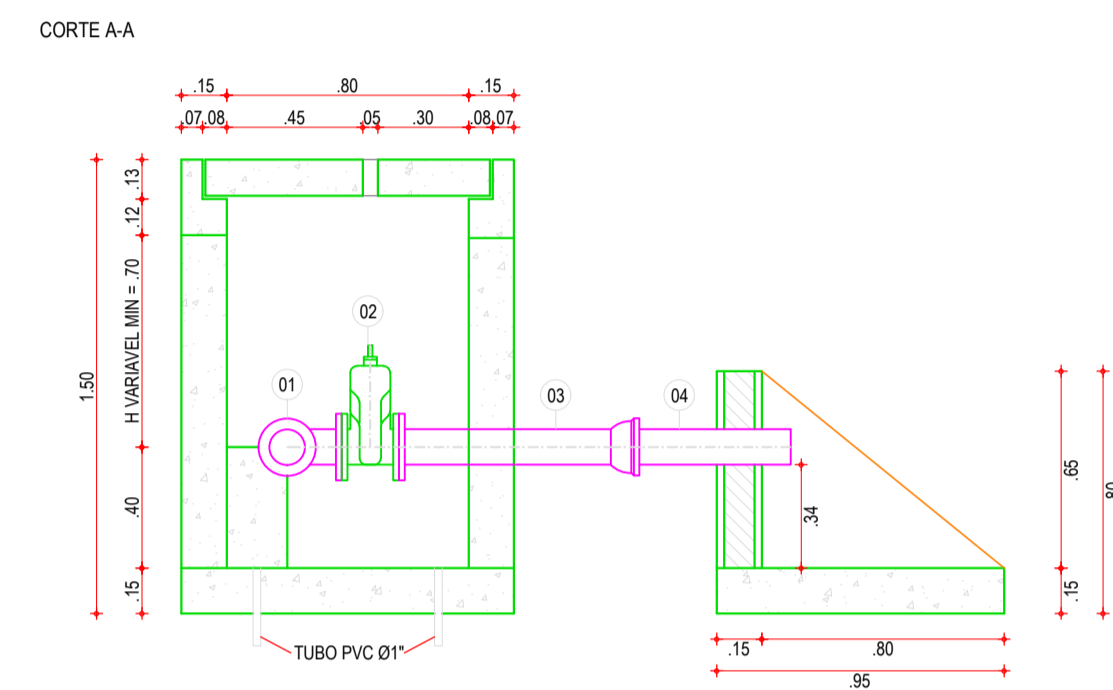
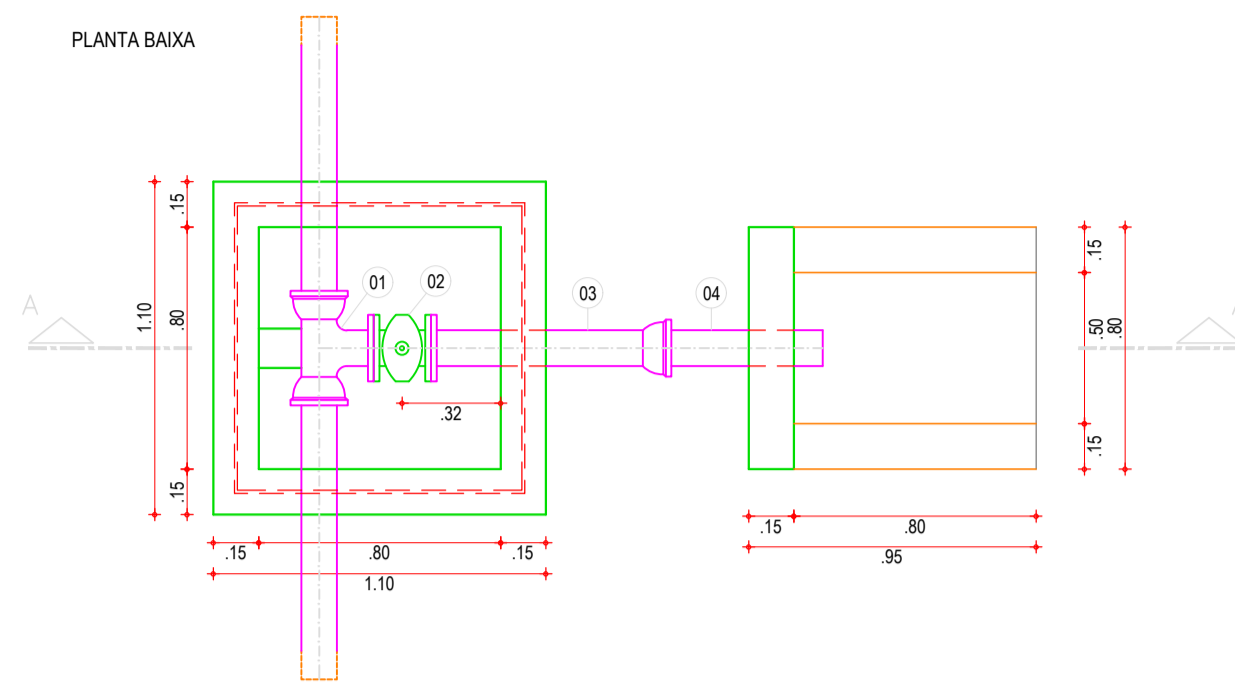
RELAÇÃO DE MATERIAIS

ITEM	DESCRIÇÃO	Q (mm)
REGISTRO DE DESCARGA		
01	TÉ BOLSIFLANGE JE	VAR
02	REGISTRO DE GAVETA C/ FLANGE E CABEÇOTE	VAR
03	TUBO BOLSIFLANGE, L=0,70m	VAR
04	TUBO PONTA/PONTA, L=VARIÁVEL	VAR
REGISTRO DE DESCARGA		
05	TÉ BOLSIFLANGE JE	150
06	REGISTRO DE GAVETA C/ FLANGE E CABEÇOTE	150
07	TUBO BOLSIFLANGE, L=0,70m	150
08	TUBO PONTA/PONTA, L=VARIÁVEL	150
VENTOSA		
09	TÉ FcFo BBF DN 100 x 50 PN 10	100x50
10	REGISTRO FLANGE/CABEÇOTE DN 50	50
11	VÁLVULA VENTOSA TRÍPLICE FUNÇÃO PARA ÁGUAS RESIDUAIS/SGOTO DN 50 mm	50
12	TÉ FcFo BBF DN 150 x 50 PN 10	150x50

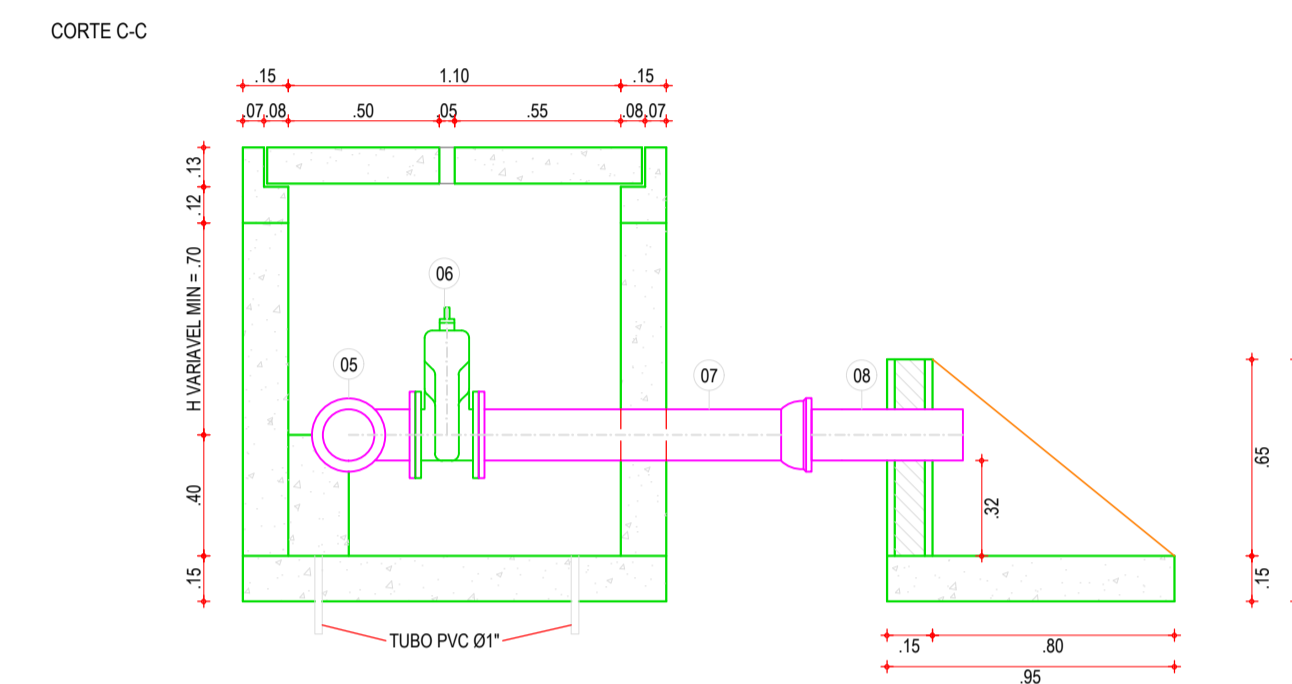
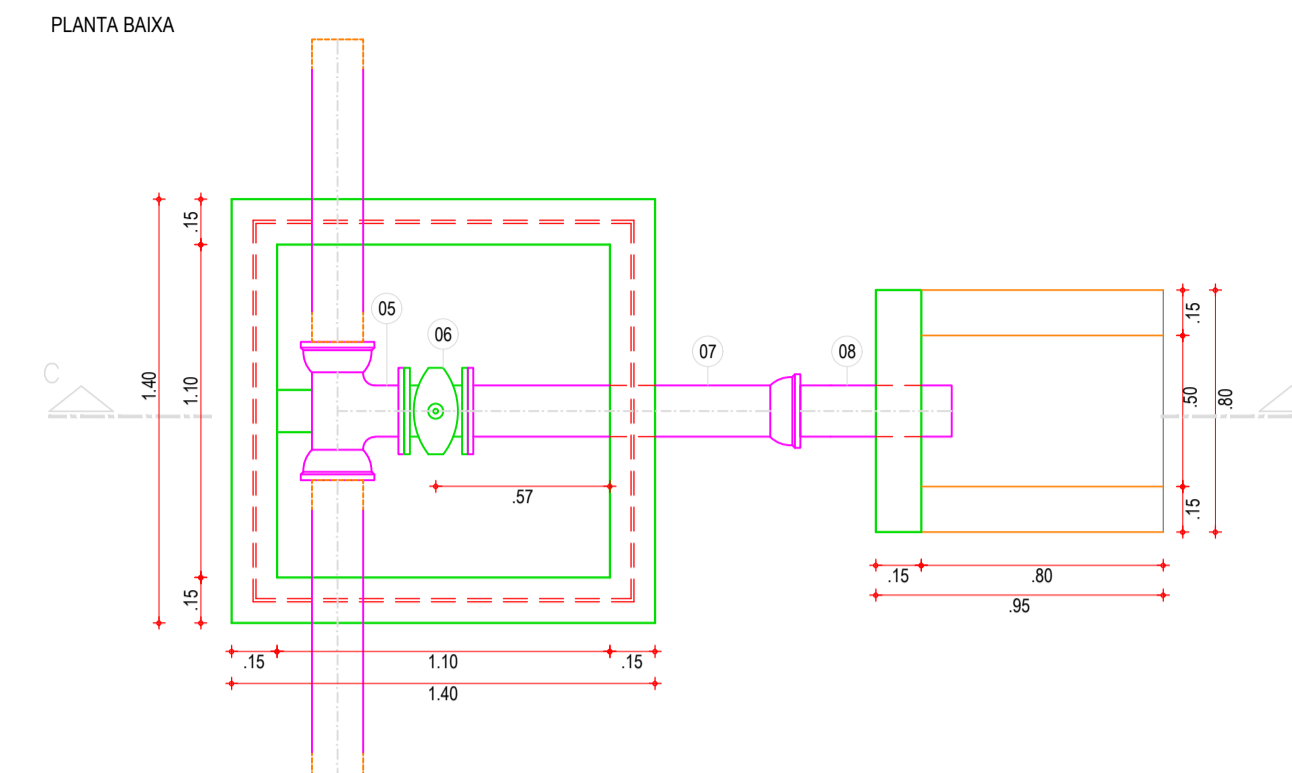
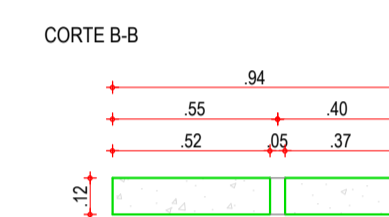
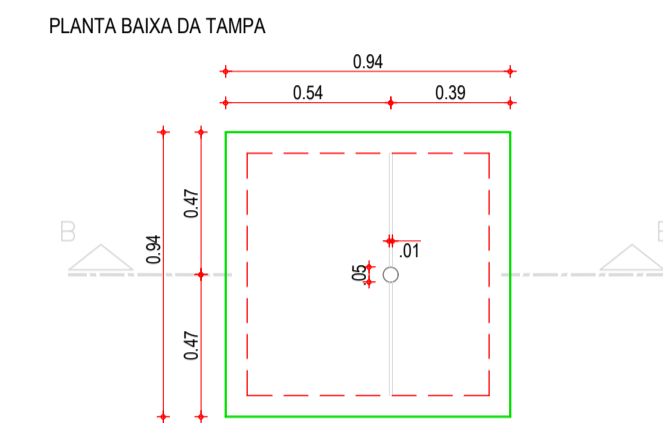
DIMENSÕES DAS CAIXAS

Q (mm)	Q (mm)	Q (mm)	Q (mm)
50	20	90	80
75	20	90	80
100	20	90	80
150	30	100	110
200	30	100	110

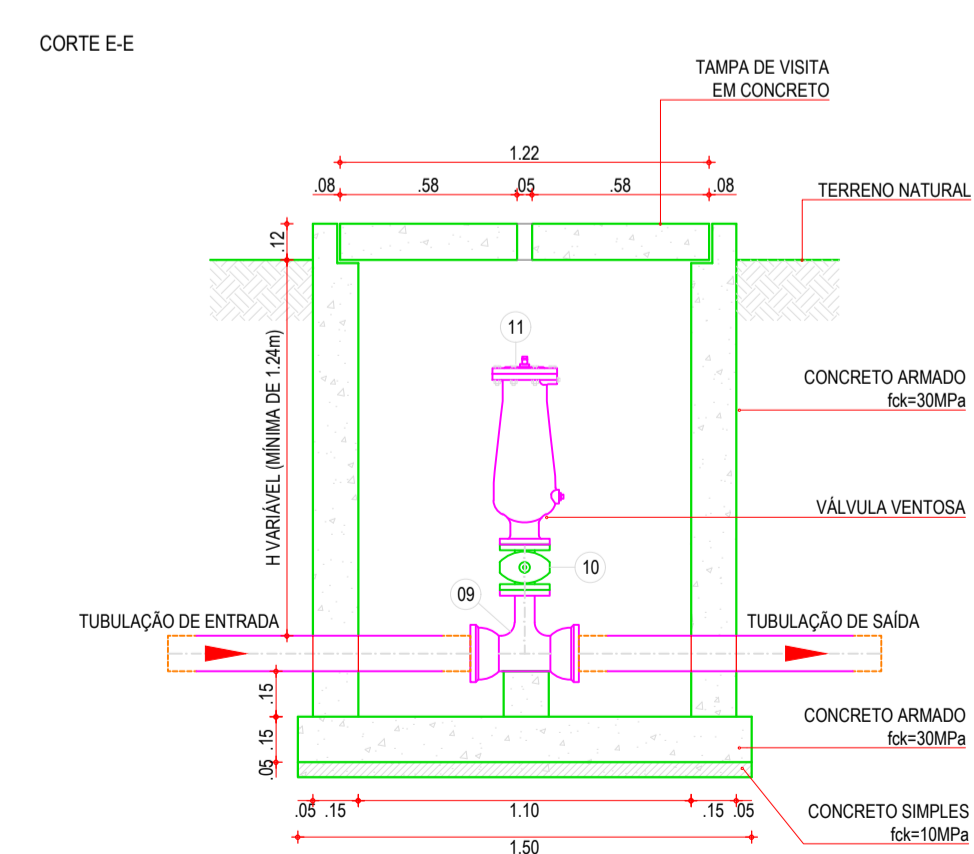
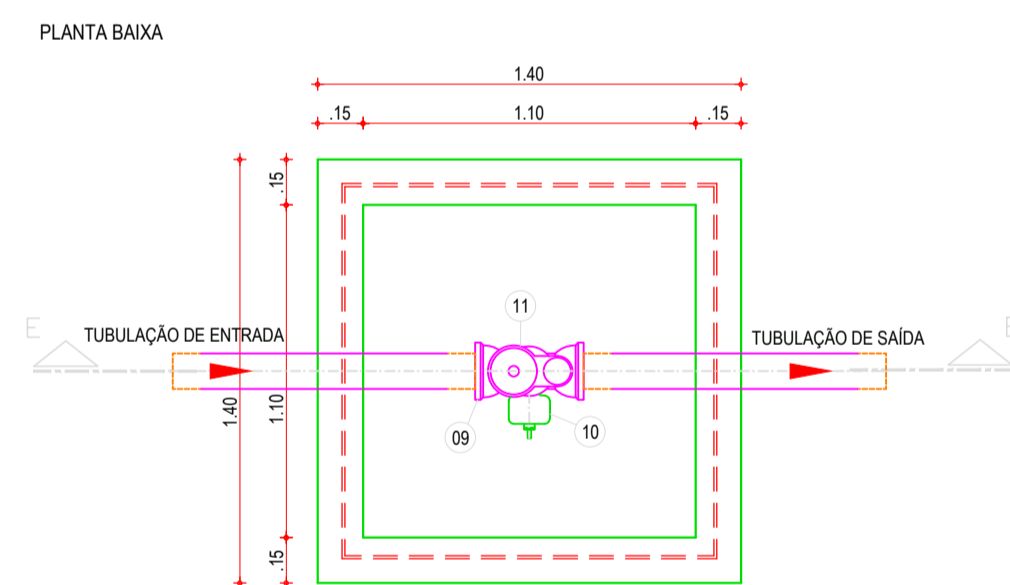
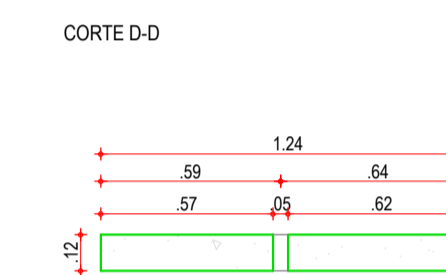
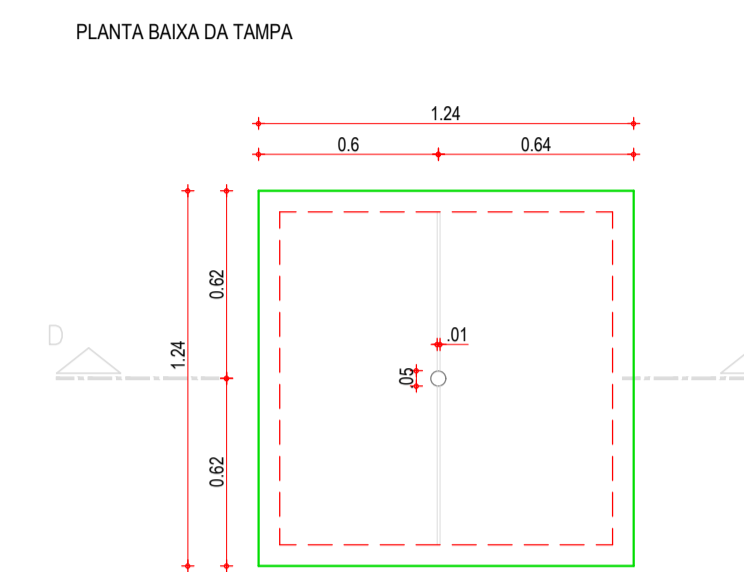
OBS.: AS COTAS NÃO ESPECIFICADAS ESTÃO DADAS EM METROS.
 PAREDES: REBOCO DE CIMENTO E AREIA (1/4)
 FUNDO: CIMENTADO DESEMPENADO



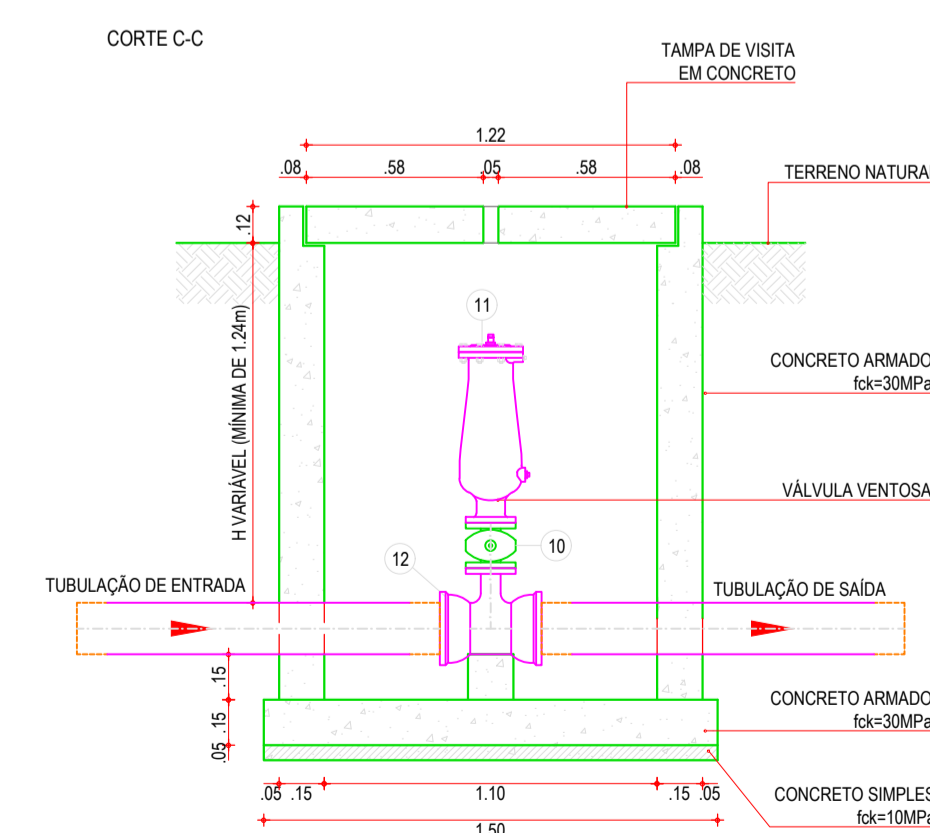
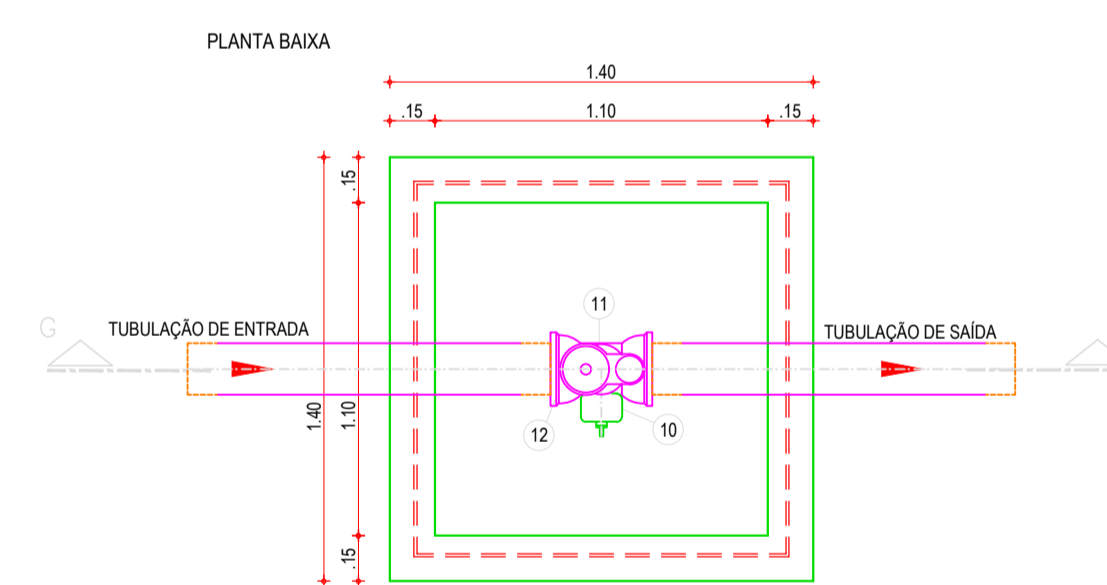
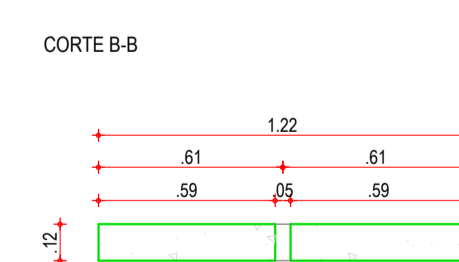
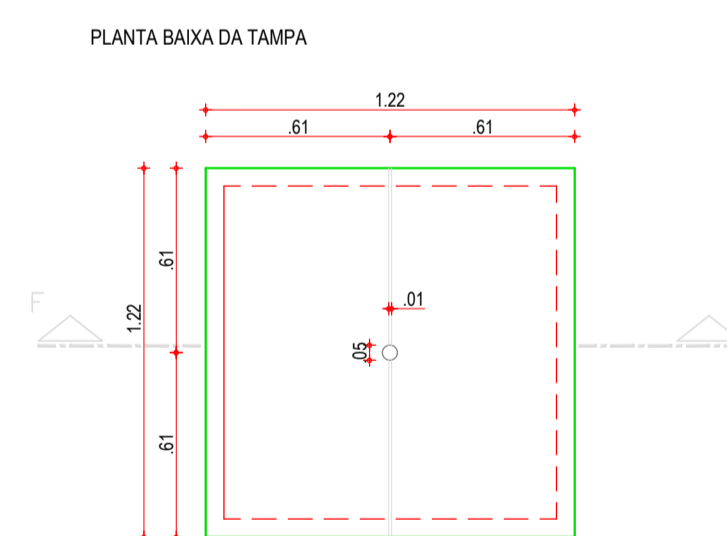
01 DETALHE CAIXA DE REGISTRO - TUBULAÇÃO Ø50mm À Ø100mm



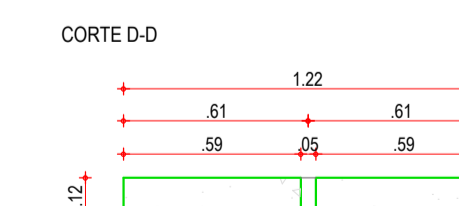
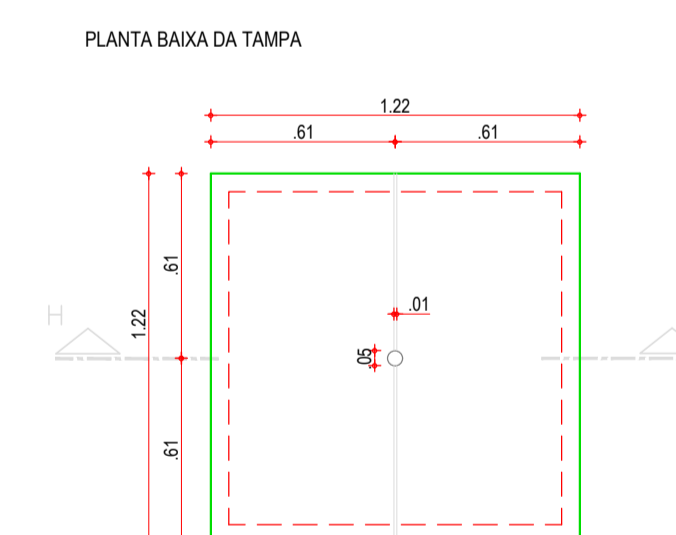
02 DETALHE CAIXA DE REGISTRO - TUBULAÇÃO Ø150mm



03 DETALHE CAIXA DE VENTOSA - TUBULAÇÃO Ø50mm À Ø100mm




04 DETALHE CAIXA DE VENTOSA - TUBULAÇÃO Ø150mm



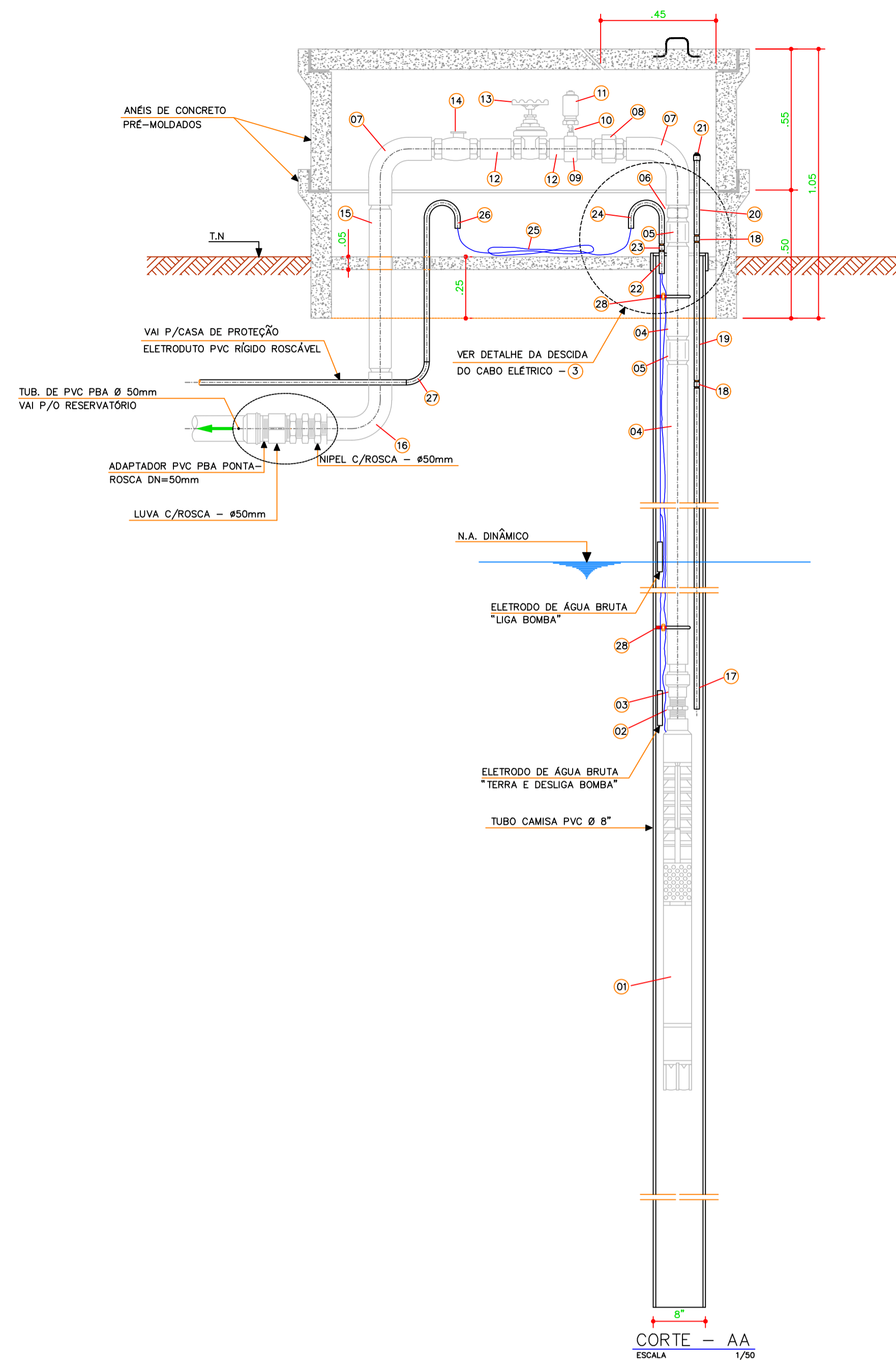
APROVAÇÃO:

PROPRIETÁRIO: _____ FISCALIZAÇÃO: _____
 CLAUDIO JOSÉ QUEIROZ BARRIOS - CREA: 13.1490 / CE
 ENGENHEIRO CIVIL
 JOTA BARRIOS PROJETOS

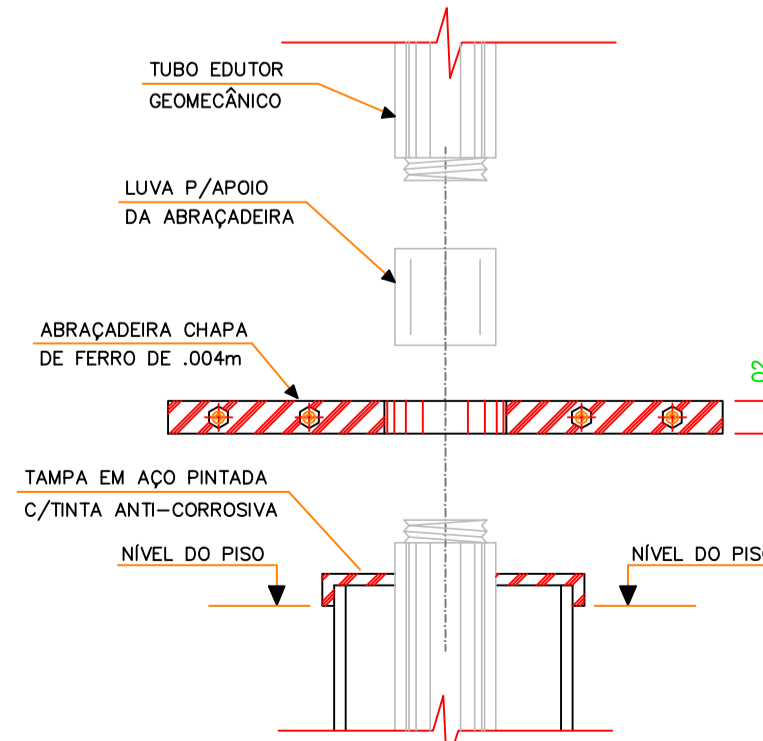
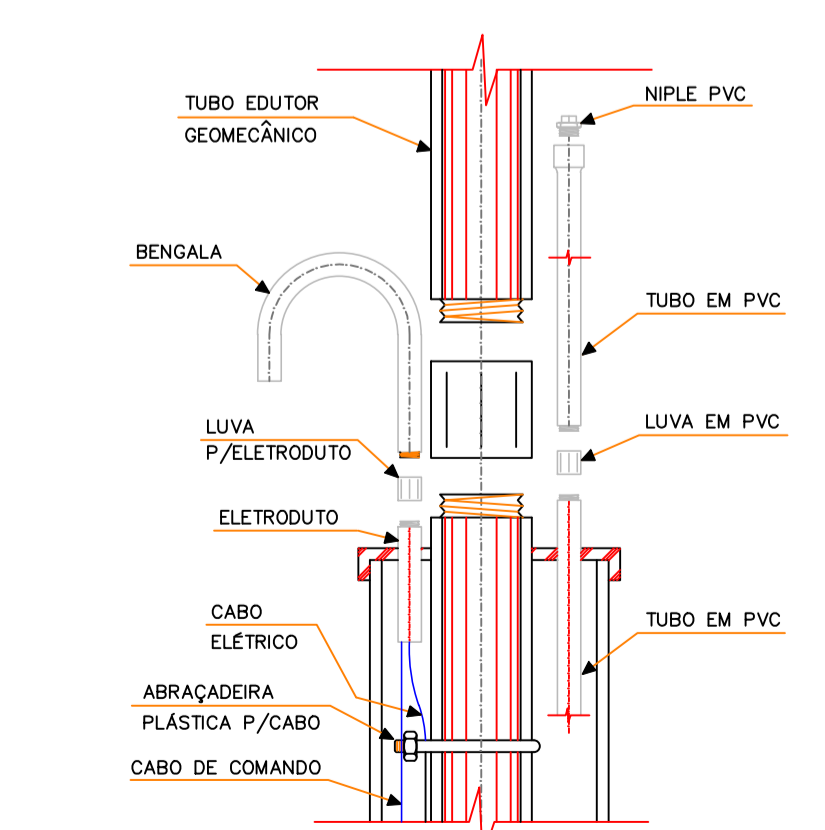
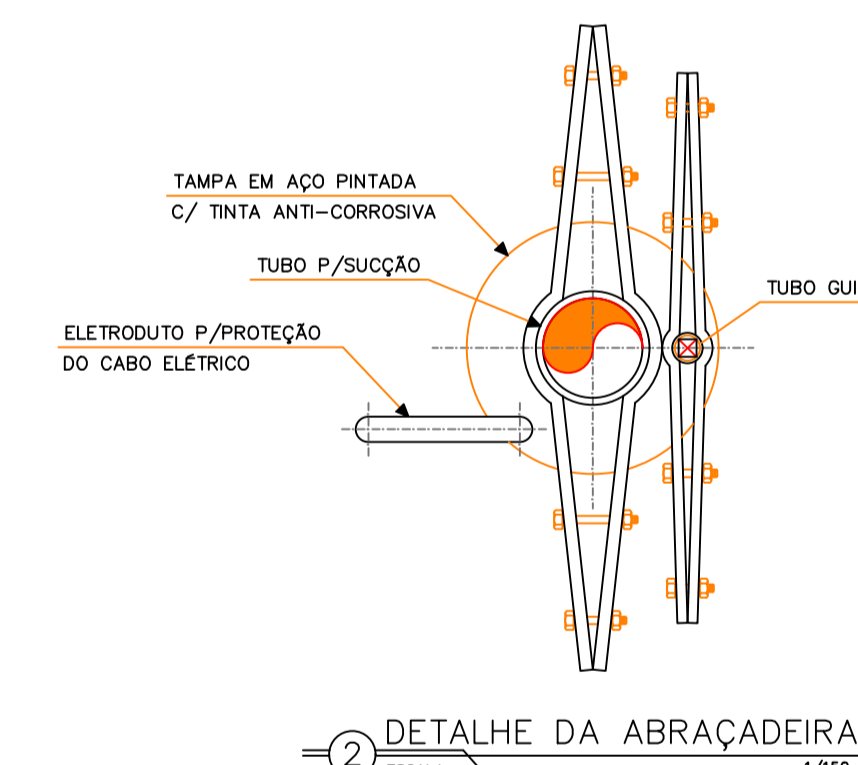
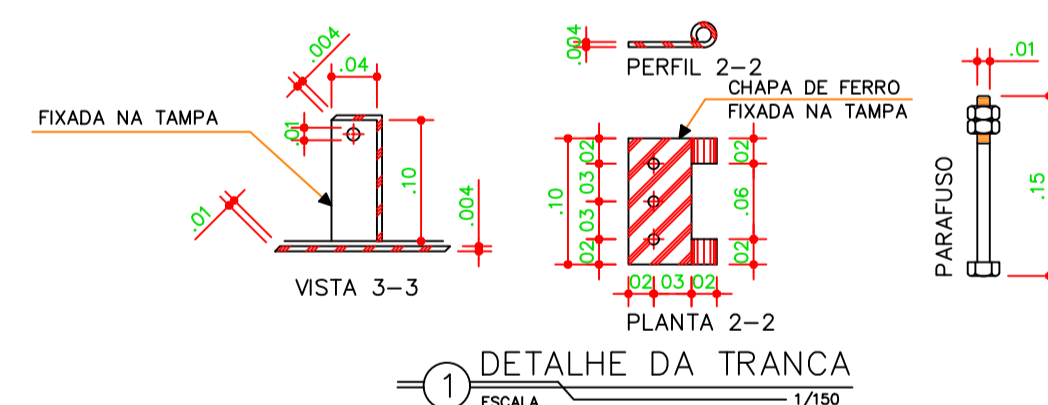
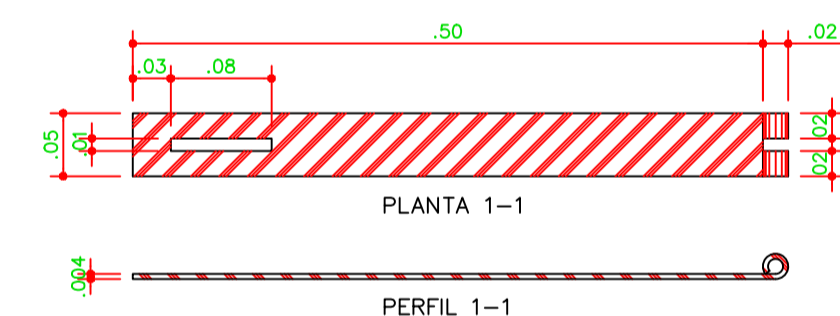
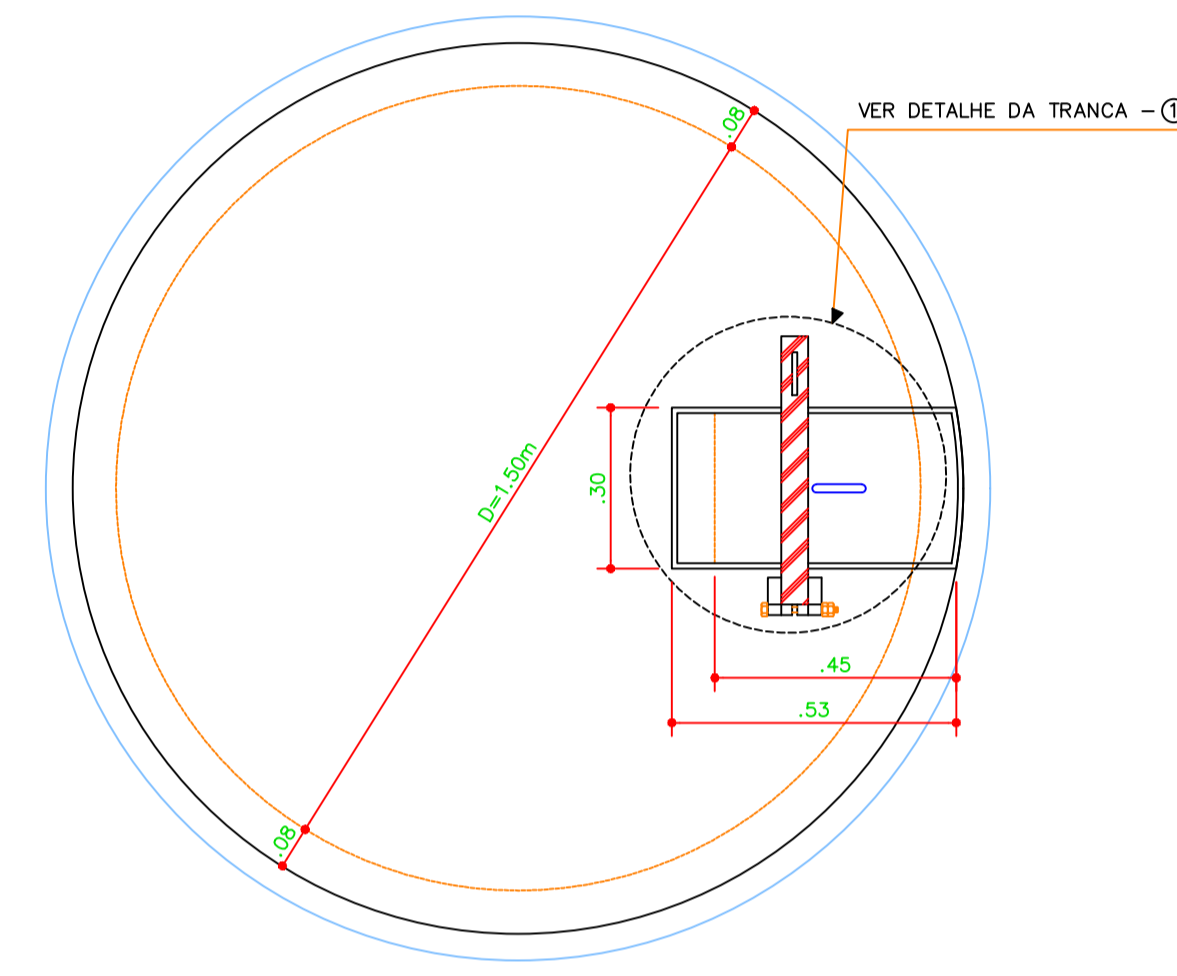
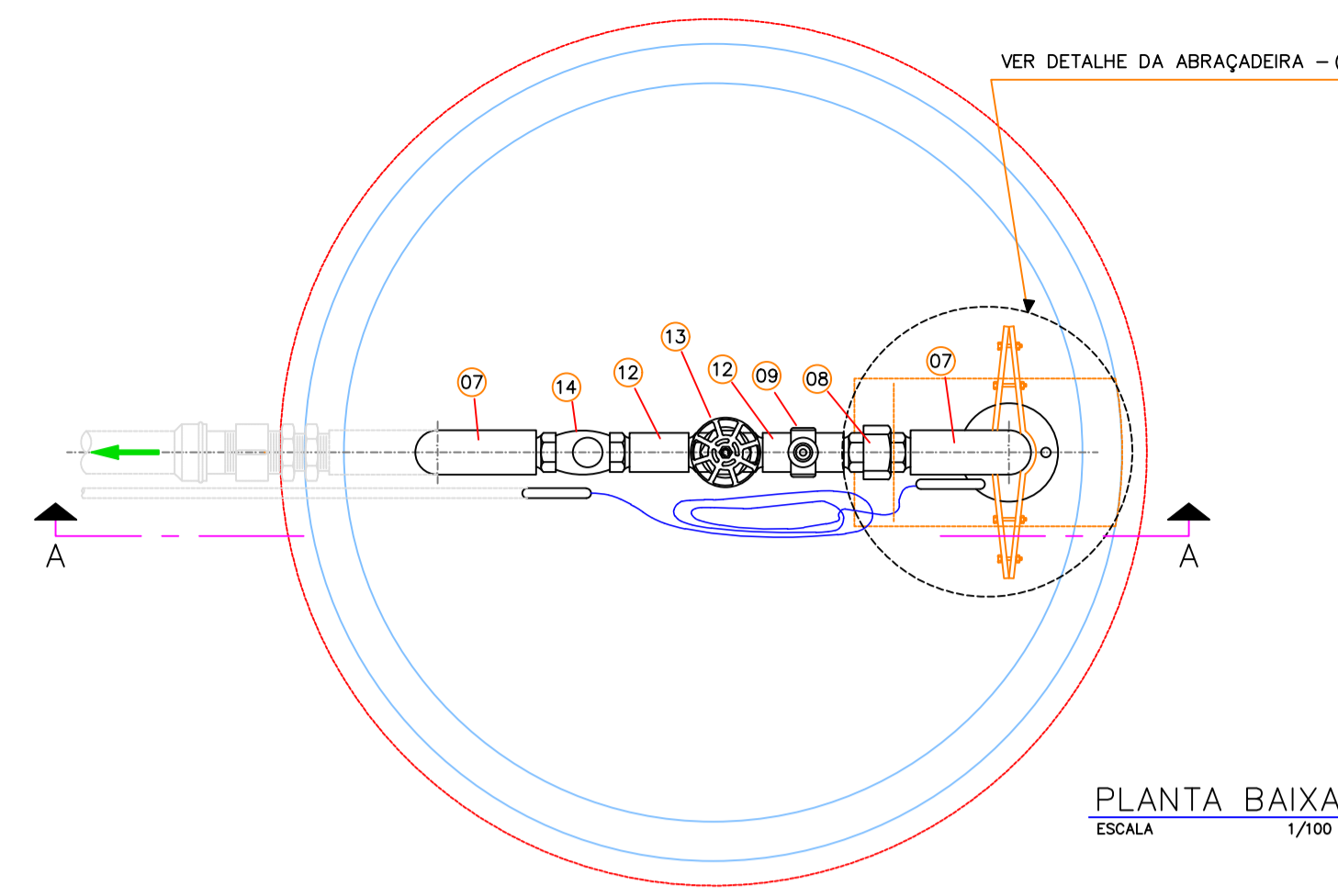

PREFEITURA MUNICIPAL DE PARAMOTI DESENHO: 01/01 PRANCHA Nº: 01/01
SISTEMA DE ABASTECIMENTO DE ÁGUA DA LOCALIDADE DE CARNAUBINHA.
PROJETO PADRÃO DE CAIXAS PARA REGISTROS DE DESCARGA E VENTOSAS
 PLANTA BAIXA, CORTES E DETALHES.

LOCAL:	LOCALIDADE DE CARNAUBINHA - PARAMOTI - CEARA	ESCALA:	
PROJETISTA:	CLAUDIO JOSÉ QUEIROZ BARRIOS - CREA: 13.1490 / CE	INDICADA:	
CONTRATANTE:	PREFEITURA MUNICIPAL DE PARAMOTI	DATA:	
DESENHISTA:	JOSÉ CELMO	NOV/2018	
ARQUIVO:	SAA_ASS-CHARC_01.01_RD-VENT_RD.DWG		





CORTE - AA
ESCALA 1/50



RELAÇÃO DE MATERIAIS

ITEM	DISCRIMINAÇÃO	QUANT.	DIAM. (mm)
01	BOMBA SUBMERSA	1	-
02	NIPLE F" G" ROSCÁVEL	1	1 1/2"
03	LUVA DE REDUÇÃO F" G" ROSCÁVEL	1	2 x 1 1/2"
04	TUBO EDUTOR GEOMECÂNICO ROSCÁVEL L=4.00m	6	2"
05	LUVA BRONZE ROSCÁVEL	5	2"
06	TOCO EDUTOR GEOMECÂNICO ROSCÁVEL L=0.10m	1	2"
07	C. 90° LONGA F" G" ROSCÁVEL ROSCA INT./BOLSA EXT.	2	2"
08	LUVA DE UNIÃO F" G" ROSCÁVEL	1	2"
09	COLAR DE TOMADA PVC C/TRAVAS E SAÍDA ROSCÁVEL	1	2 x 3/4"
10	NIPLE F" G" ROSCÁVEL	1	3/4"
11	VENTOSA F" G" ROSCÁVEL - 50x20	1	3/4"
12	TOCO EDUTOR GEOMECÂNICO ROSCÁVEL L=0.20m	2	2"
13	REGISTRO DE GAVETA ROSCÁVEL BRONZE C/VOLANTE	1	2"
14	VÁLVULA DE RETENÇÃO BRONZE ROSCÁVEL	1	2"
15	TUBO EDUTOR GEOMECÂNICO ROSCÁVEL L=0.90m	1	2"
16	C. 90° LONGA F" G" ROSCÁVEL BOLSA/BOLSA	1	2"
17	TUBO PVC ROSCÁVEL ROSCA/PONTA L=6.00m	1	3/4"
18	LUVA PVC ROSCÁVEL	3	3/4"
19	TUBO PVC ROSCÁVEL L=6.00m	3	3/4"
20	TUBO PVC BOLSA/ROSCA L=1.00m	1	3/4"
21	PLUG PVC ROSCÁVEL	1	3/4"
22	TOCO ELETRODUTO ROSCA/ROSCA L=0.10m	1	3/4"
23	LUVA P/ ELETRODUTO ROSCÁVEL	1	3/4"
24	BENGALA DE PVC P/LIGAÇÃO ELÉTRICA L=0.15m	1	3/4"
25	CABO ELÉTRICO	1	2,5mm ²
26	BENGALA DE PVC P/LIGAÇÃO ELÉTRICA L=0.50m	1	3/4"
27	C. DE 90° PINO CURTO P/ELETRODUTO ROSCÁVEL	VAR.	3/4"
28	ABRAÇADEIRA PLÁSTICA P/CABO ELÉTRICO ESPAÇAMENTO A CADA 1.00m	1	3/4"

NOTAS:

- ESPAÇAMENTO ENTRE ABRAÇADEIRAS PLÁSTICAS P/CABO ELÉTRICO É DE 0.20m.
- PROFUNDIDADE MÍNIMA DA VALA P/TUBO EDUTOR GEOMECÂNICO É DE 0.50m.

APROVAÇÃO:

PROPRIETÁRIO: *Claudio José Queroz Barros* FISCALIZAÇÃO: _____

CLAUDIO JOSÉ QUEROZ BARRIOS - CREA: 13.149/D-1/CE
ENGENHEIRO CIVIL
JOTA BARRIOS PROJETOS

PREFEITURA MUNICIPAL DE PARAMOTI
DESENHO: 01/01 PRANCHA Nº: 01/03

SISTEMA DE ABASTECIMENTO DE ÁGUA DA LOCALIDADE DE CARNAUBINHA.
PROJETO PADRÃO DE CAPTAÇÃO EM POÇO PROFUNDO
PLANTA BAIXA, CORTES E DETALHES.

LOCAL: LOCALIDADE DE CARNAUBINHA - PARAMOTI - CEARÁ

PROJETISTA: CLAUDIO JOSÉ QUEROZ BARRIOS - CREA: 13.149/D-1/CE ESCALA: _____

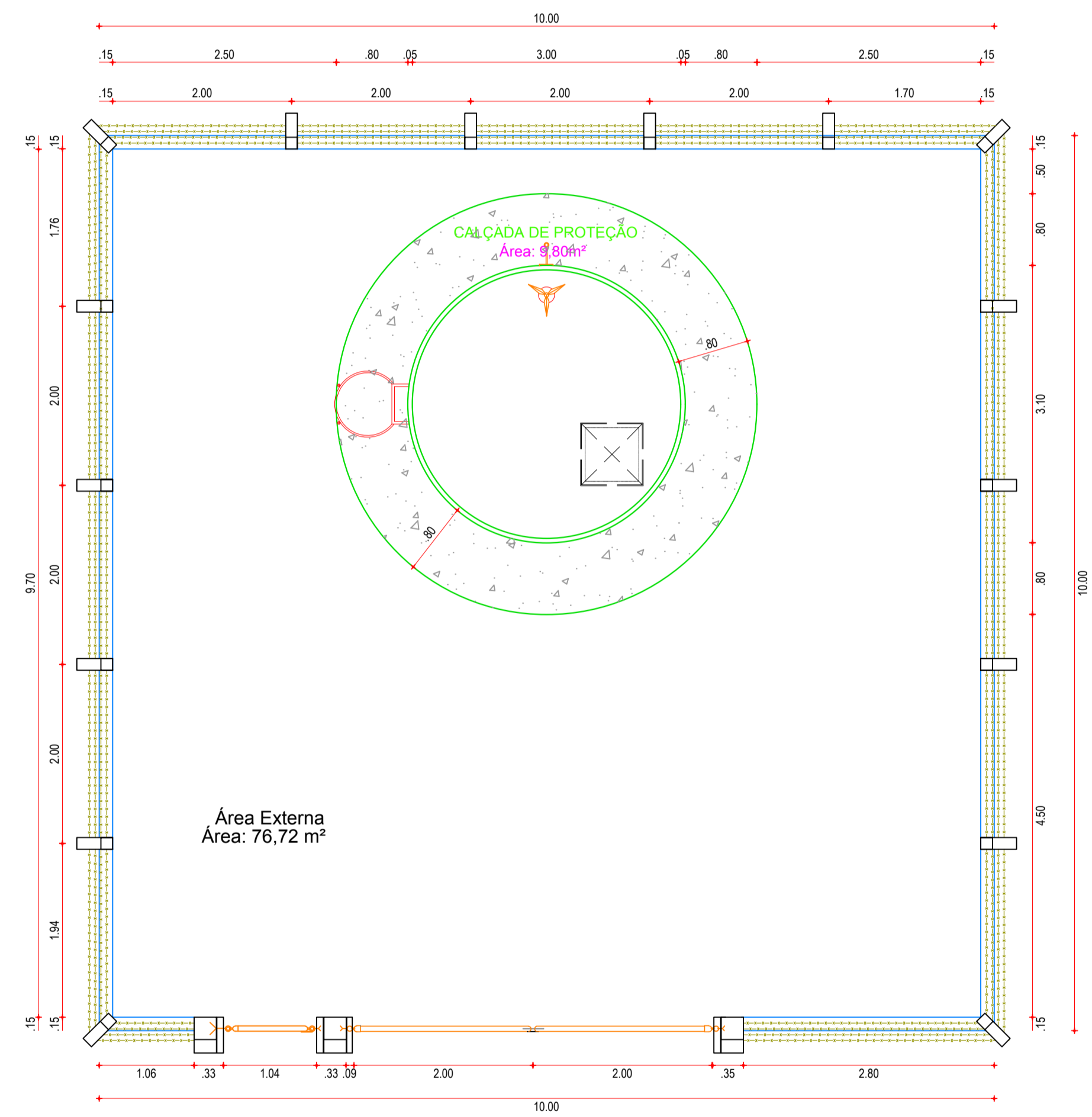
CONTRATANTE: PREFEITURA MUNICIPAL DE PARAMOTI INDICADA: _____

DESENHISTA: JOSÉ CELMO DATA: _____

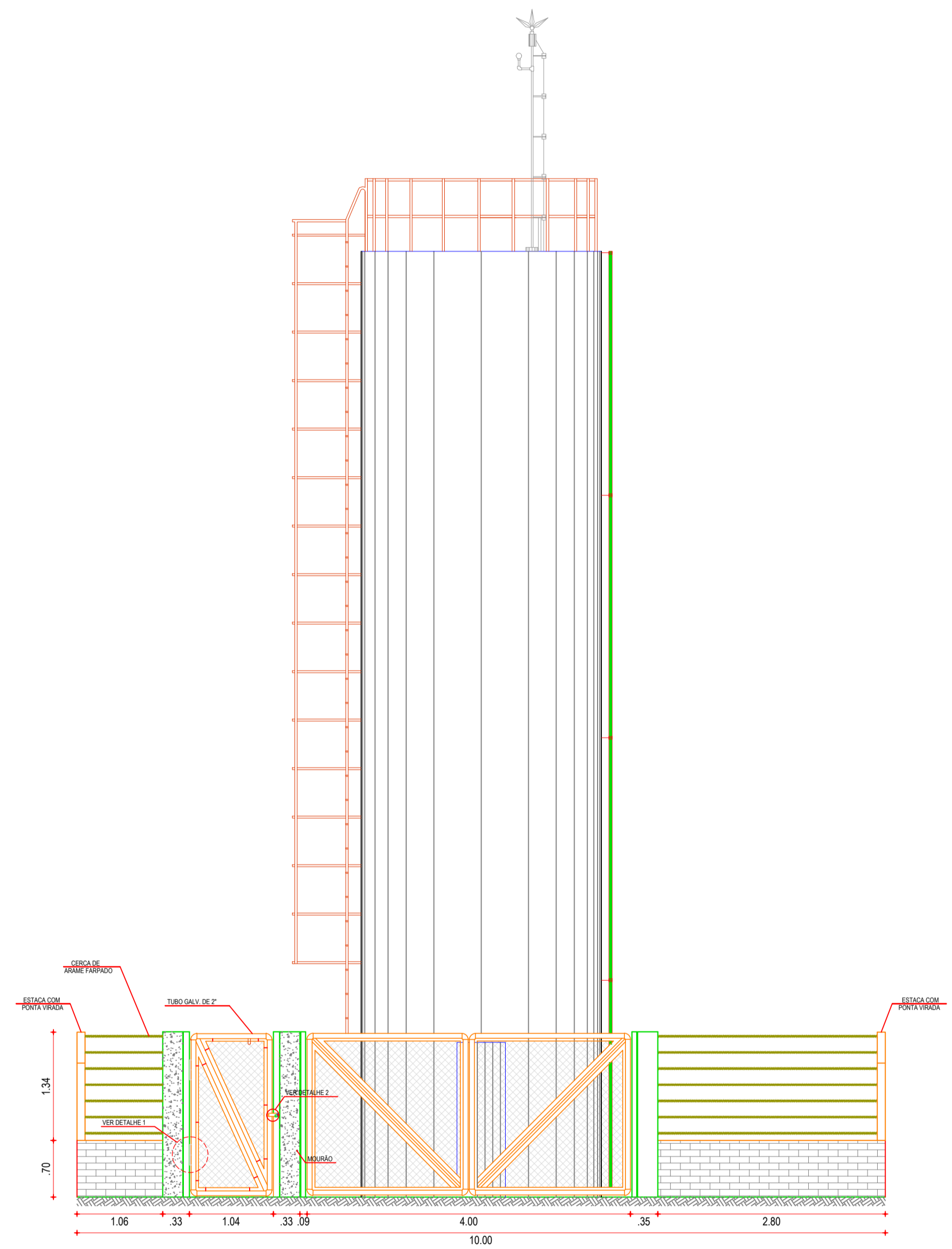
ARQUIVO: SAA_ASS-CHARC_01.03_POÇO_PB-DT_R0.DWG NOV/2018

JOTA BARRIOS PROJETOS
RUA TABULEIRO, 100 - JARDIM BELLA VISTA - CEP: 63.100-000 - CARUARU - PE
FONE: (71) 3633-1111
E-MAIL: contato@jotaprojetos.com.br
www.jotaprojetos.com.br



PARAMOTI



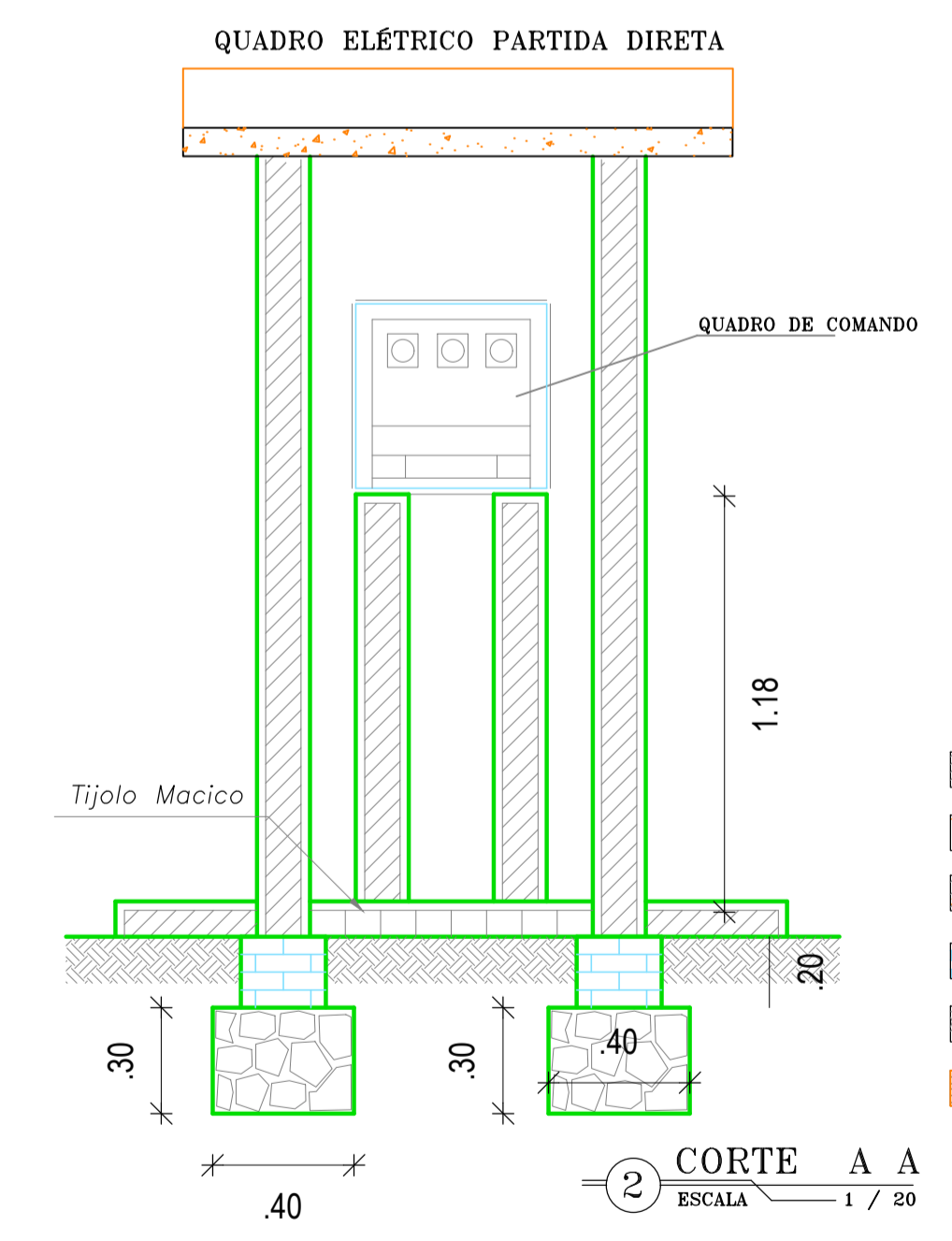
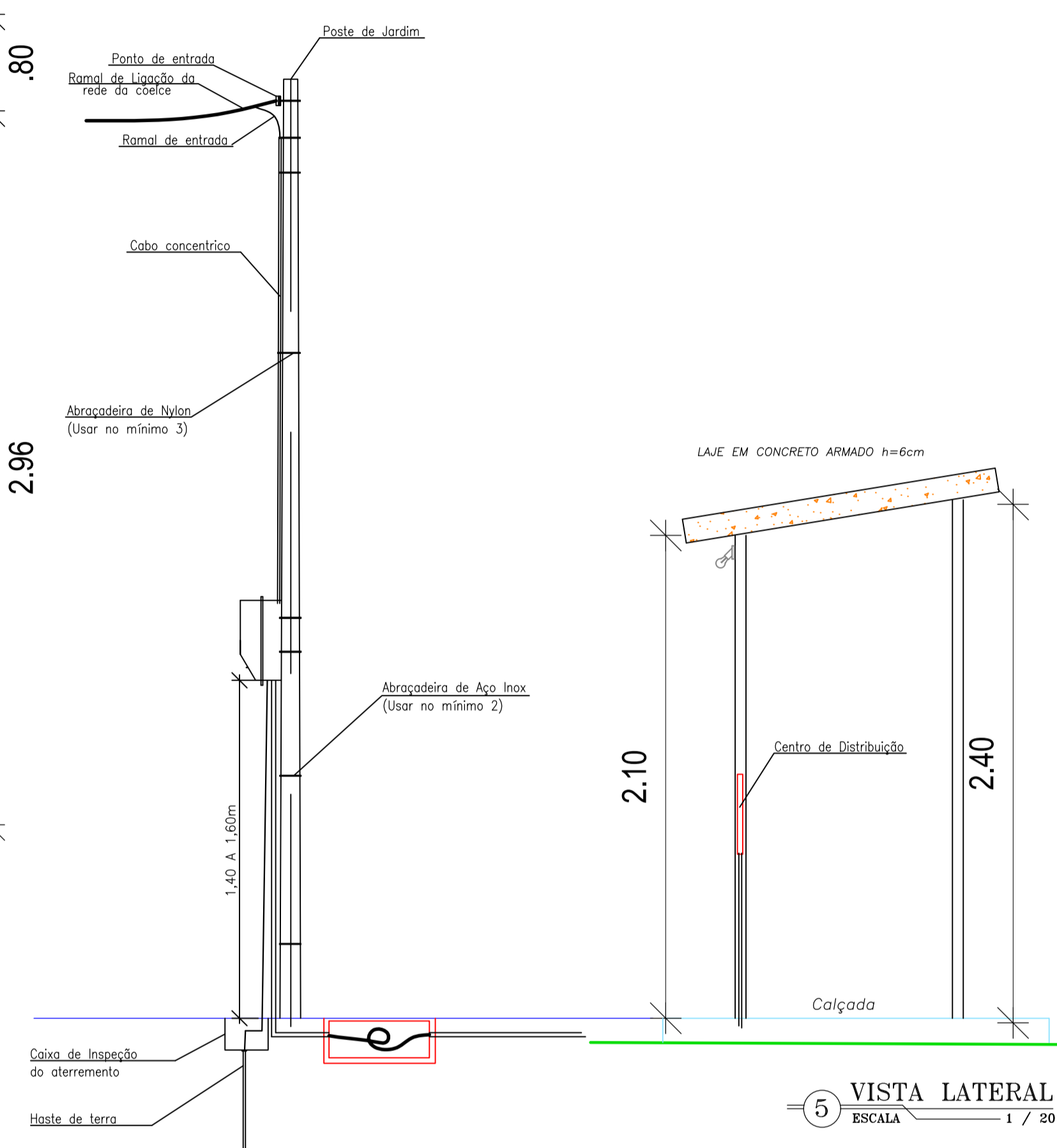
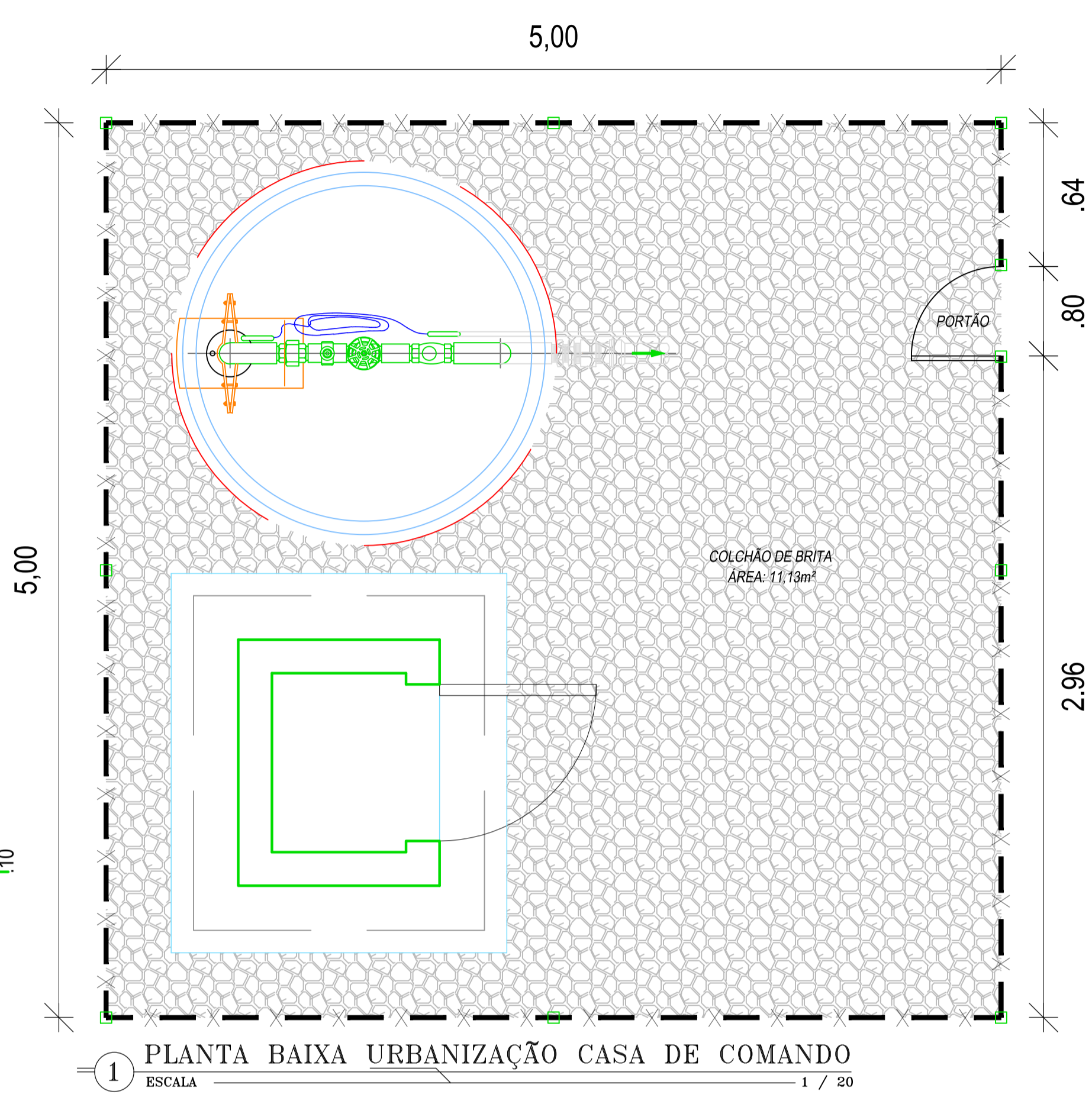
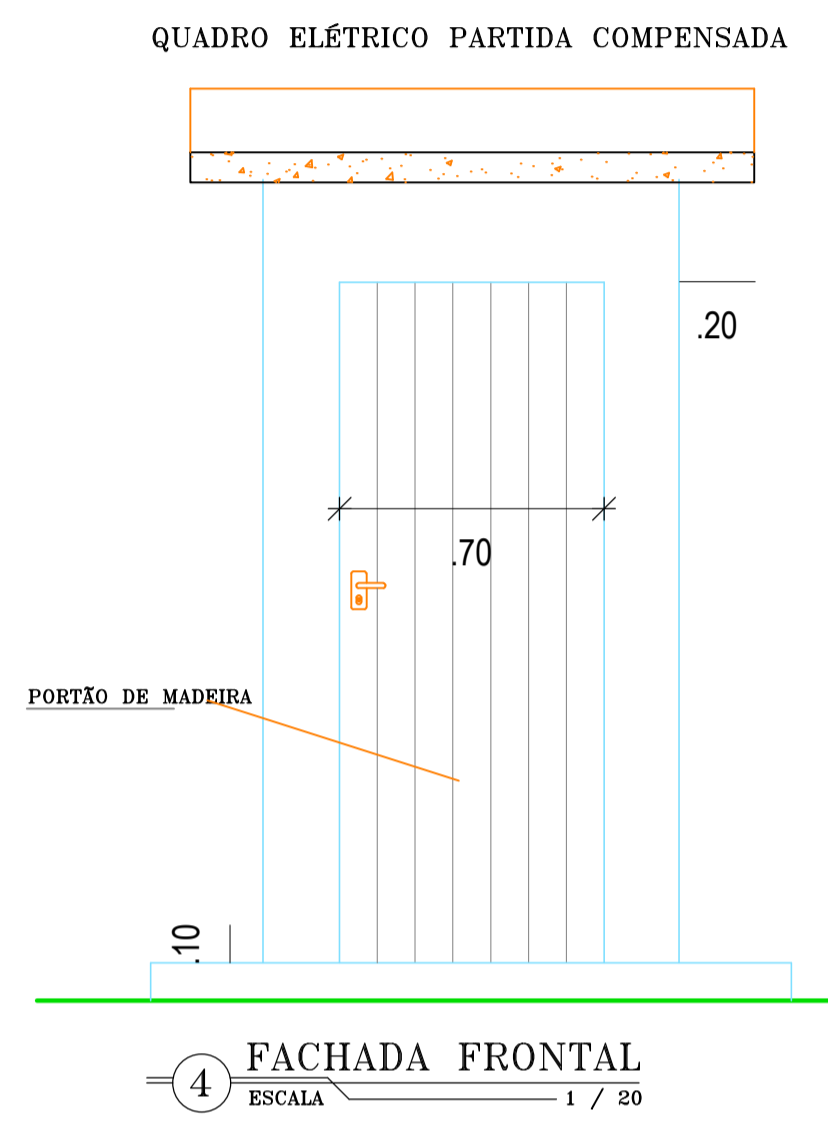
01 LAYOUT DE URBANIZAÇÃO.
ESC: 1:50



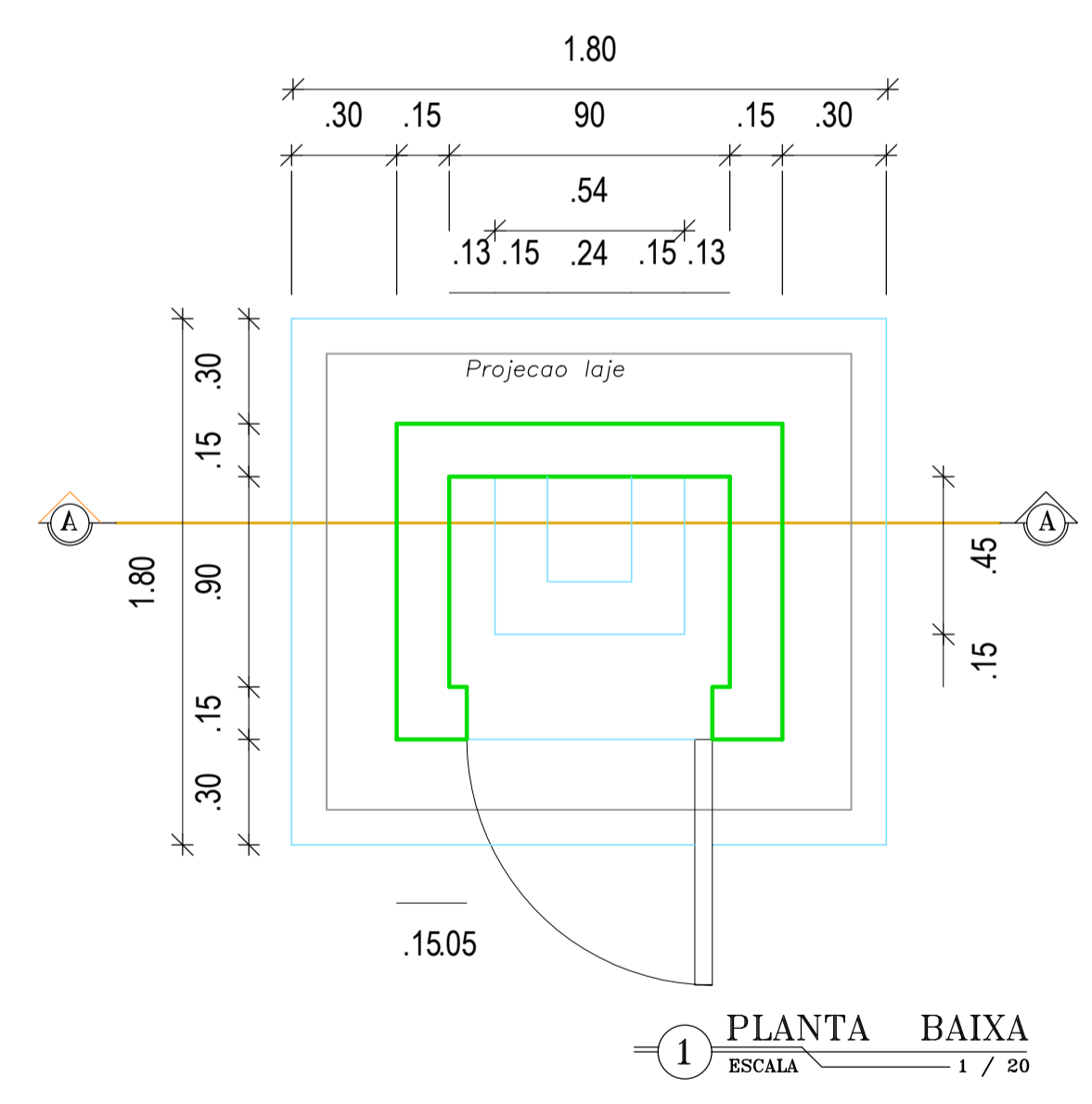
02 VISTA FRONTAL.
ESC: 1:50

APROVAÇÃO:			
PROPRIETÁRIO		FISCALIZAÇÃO	
 CLAUDIO JOSÉ QUEIROZ BARROS - CREA: 13.149/D/CE ENGENHEIRO CIVIL JOTA BARROS PROJETOS			
 PREFEITURA MUNICIPAL DE PARAMOTI		DESENHO:	PRANCHA N°
		01/01	01/06
SISTEMA DE ABASTECIMENTO DE ÁGUA DA LOCALIDADE DE CARNAUBINHA. RESERVATÓRIO ELEVADO LAYOUT DE URBANIZAÇÃO			
LOCAL:	LOCALIDADE DE CARNAUBINHA - PARAMOTI - CEARÁ		
PROJETISTA:	CLAUDIO JOSÉ QUEIROZ BARROS - CREA: 13.149/D/CE	ESCALA:	
CONTRATANTE:	PREFEITURA MUNICIPAL DE PARAMOTI	INDICADA:	
DESENHISTA:	JOSÉ CELMO	DATA:	
ARQUIVO:	SAA_ASS-CHARC_01.06_RES_URB_R0.DWG	NOV/2018	

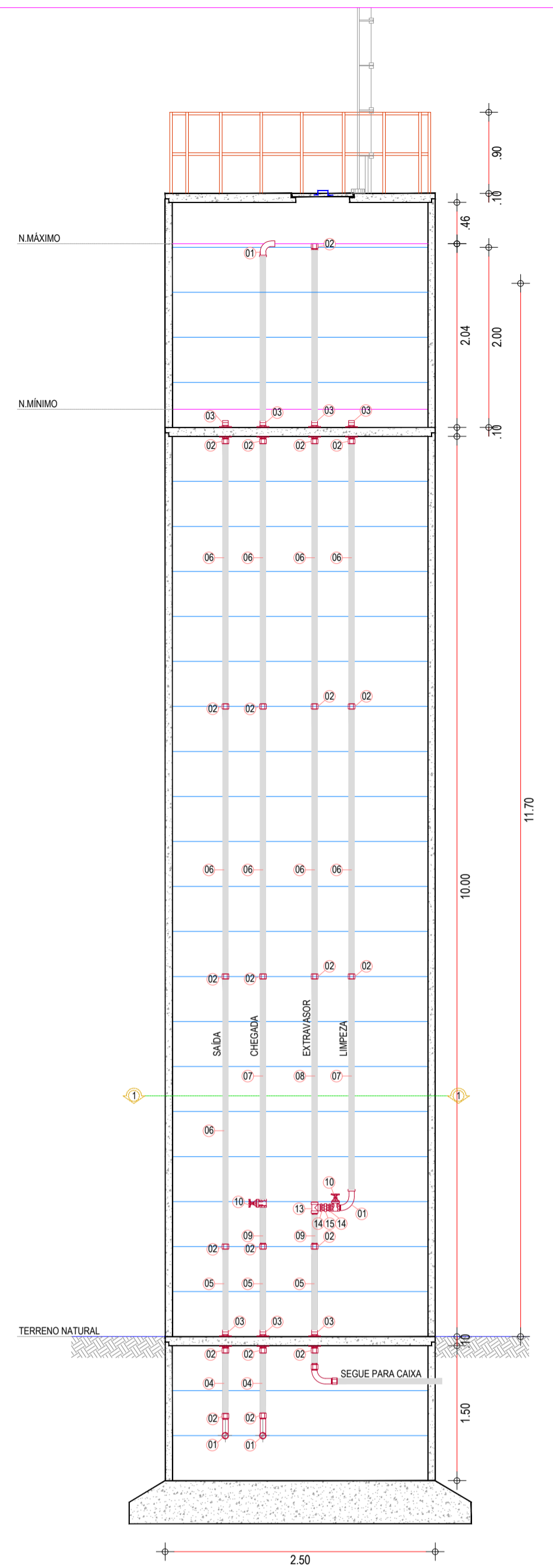




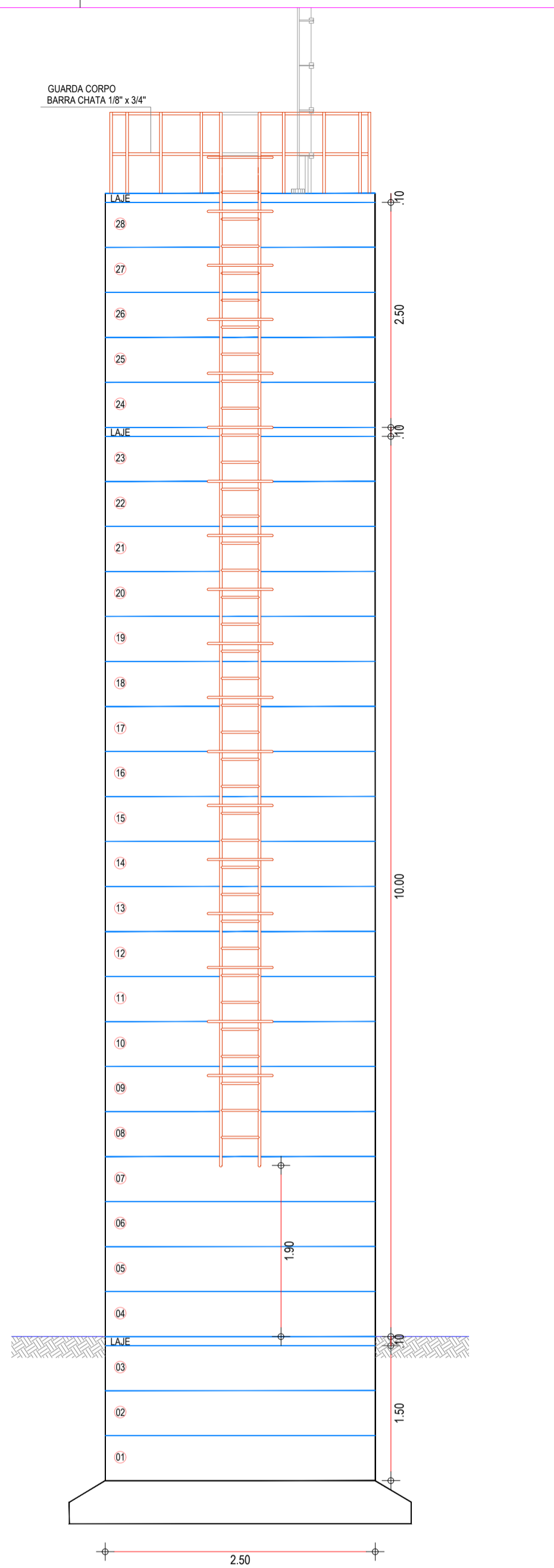
- LEGENDA
- ALVENARIA
 - CONCRETO ARMADO
 - CONCRETO DE REGULARIZAÇÃO
 - BALDRAME
 - FUNDIÇÃO DE ALVENARIA DE PEDRA
 - TERRENO NATURAL



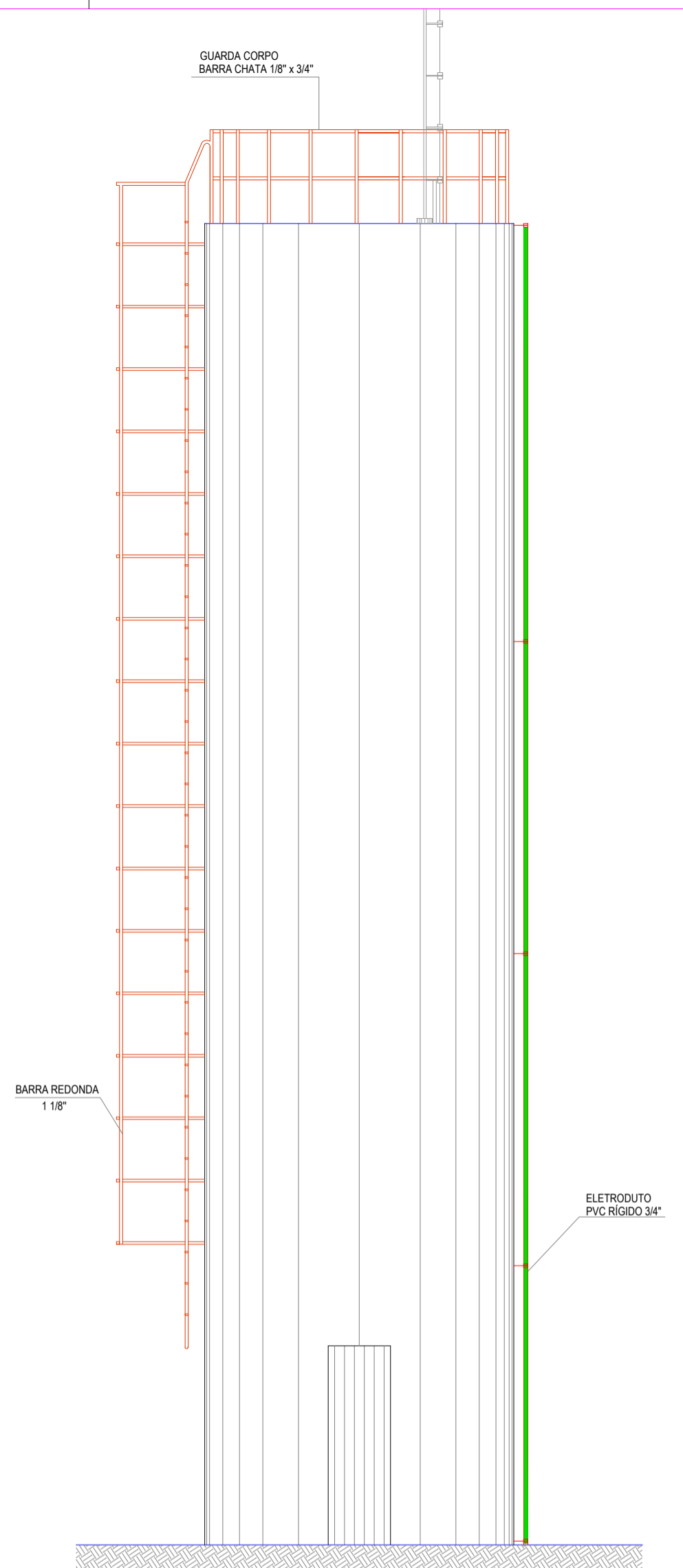
APROVAÇÃO:	
PROPRIETÁRIO	FISCALIZAÇÃO
 CLAUDIO JOSÉ QUEIROZ BARROS - CREA: 13.1490 / CE ENGENHEIRO CIVIL JOTA BARROS PROJETOS	
	PREFEITURA MUNICIPAL DE PARAMOTI SISTEMA DE ABASTECIMENTO DE ÁGUA DA LOCALIDADE DE CARNAUBINHA. PROJETO PADRÃO DE ABRIGO PARA QUADRO DE COMANDO ELÉTRICO. PLANTA BAIXA, CORTES E DETALHES.
LOCAL: LOCALIDADE DE CARNAUBINHA - PARAMOTI - CEARÁ	DESENHO: PRANCHA N°
PROJETISTA: CLAUDIO JOSÉ QUEIROZ BARROS - CREA: 13.1490 / CE	01/01 02/03
CONTRATANTE: PREFEITURA MUNICIPAL DE PARAMOTI	INDICADA
DESENHISTA: JOSÉ CELMO	DATA:
ARQUIVO: SAA_ASS-CHARC_2_03_ABOC_PB_DET_RD.DWG	NOV/2018



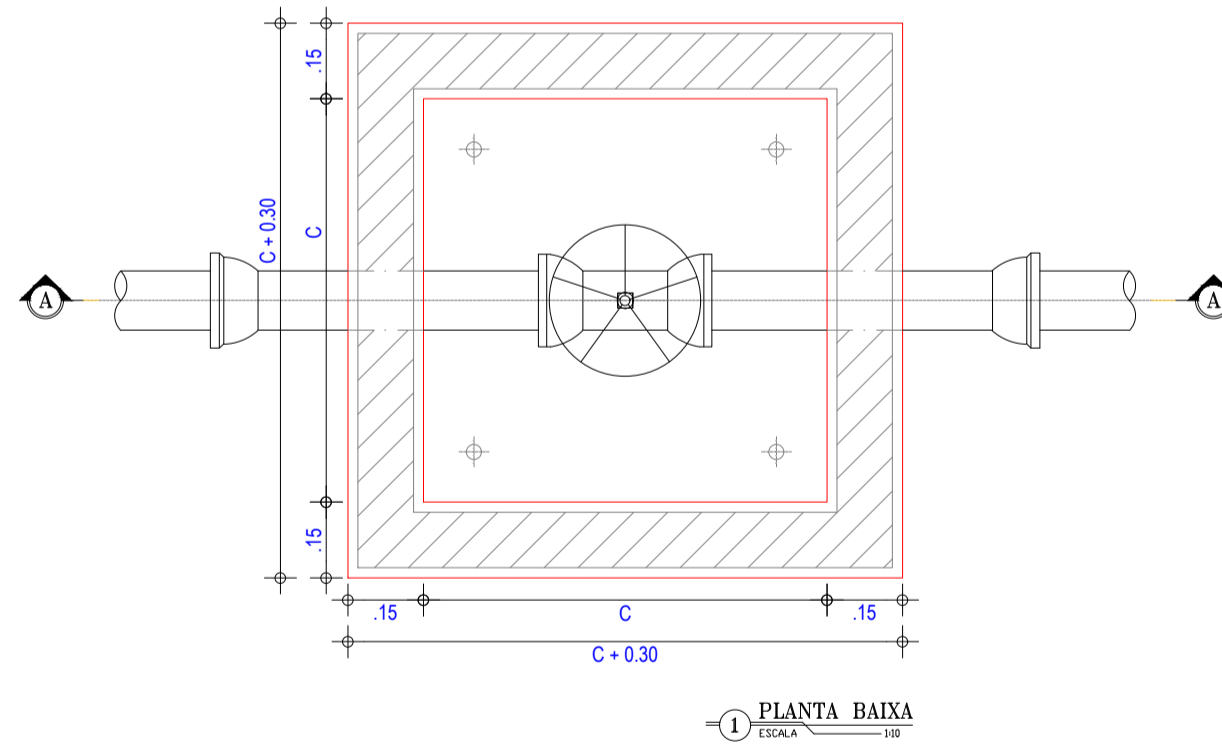
01 CORTE A-A
ESC.: 1/50



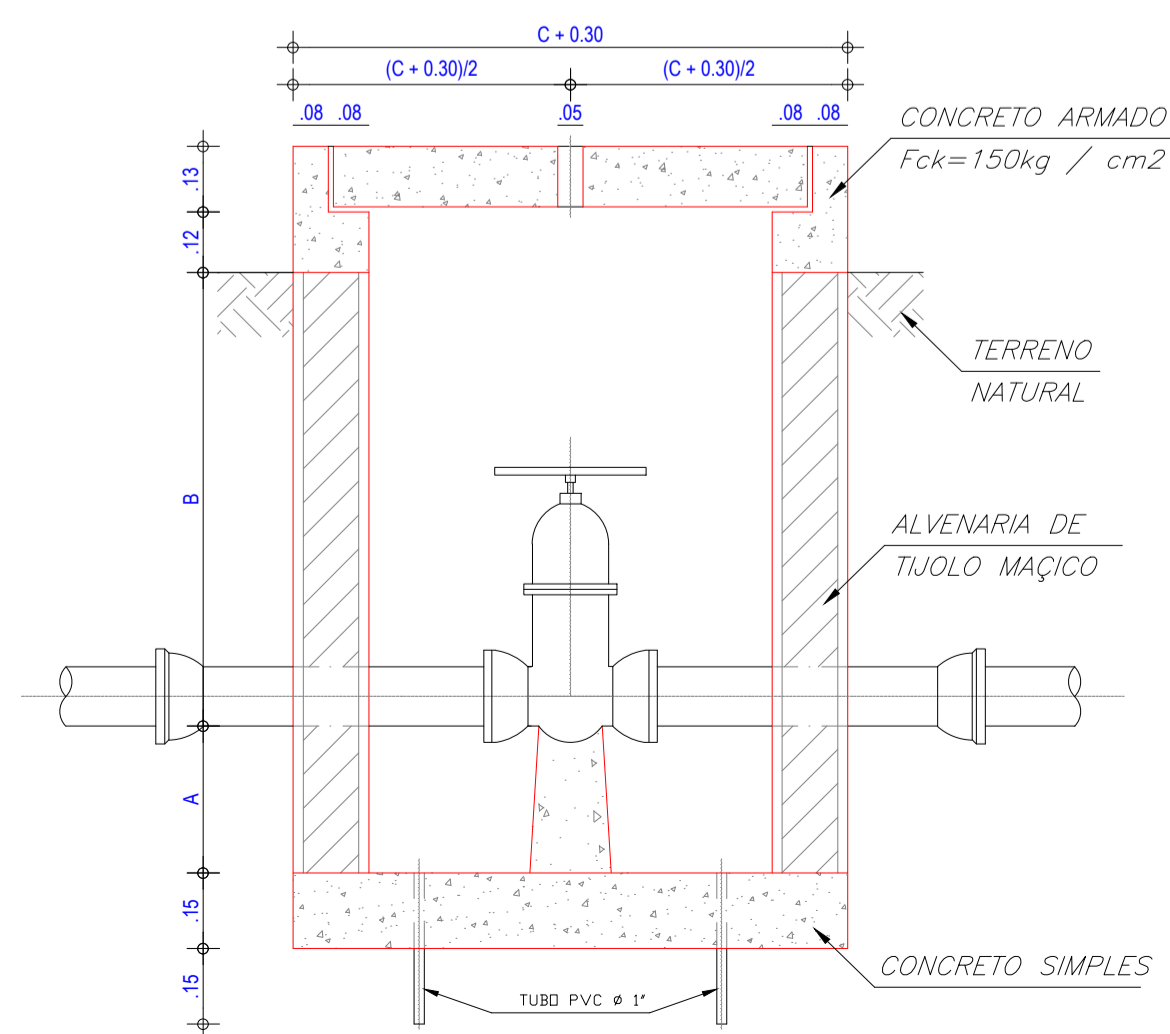
02 VISTA LATERAL
ESC.: 1/50



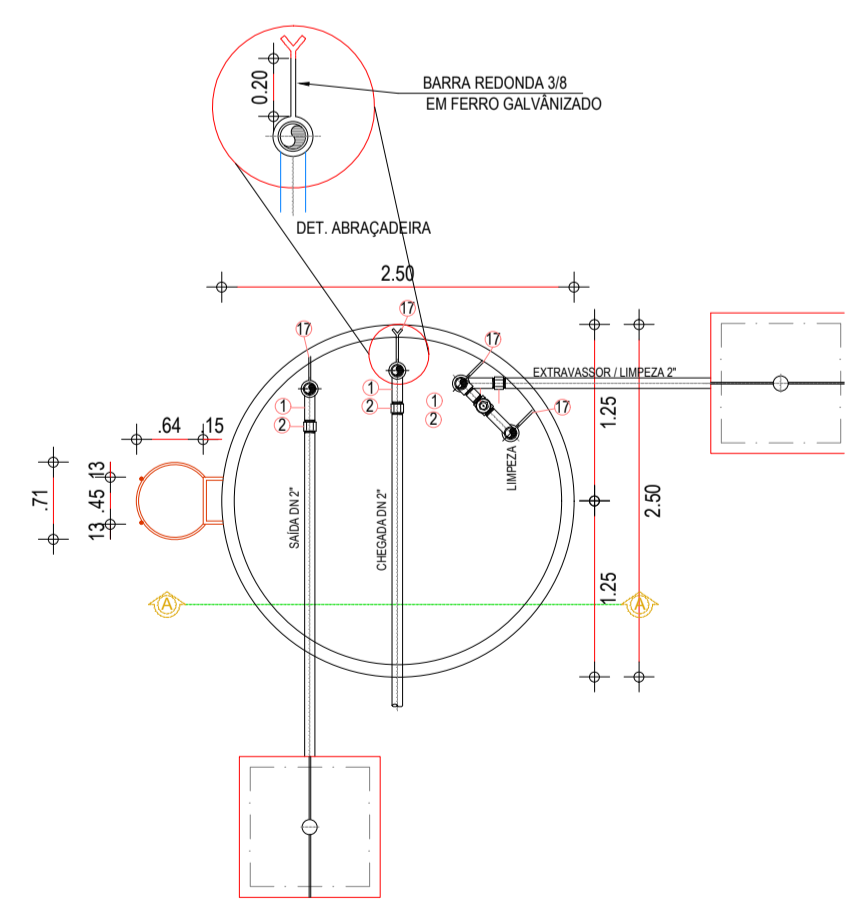
03 VISTA FRONTAL
ESC.: 1/50



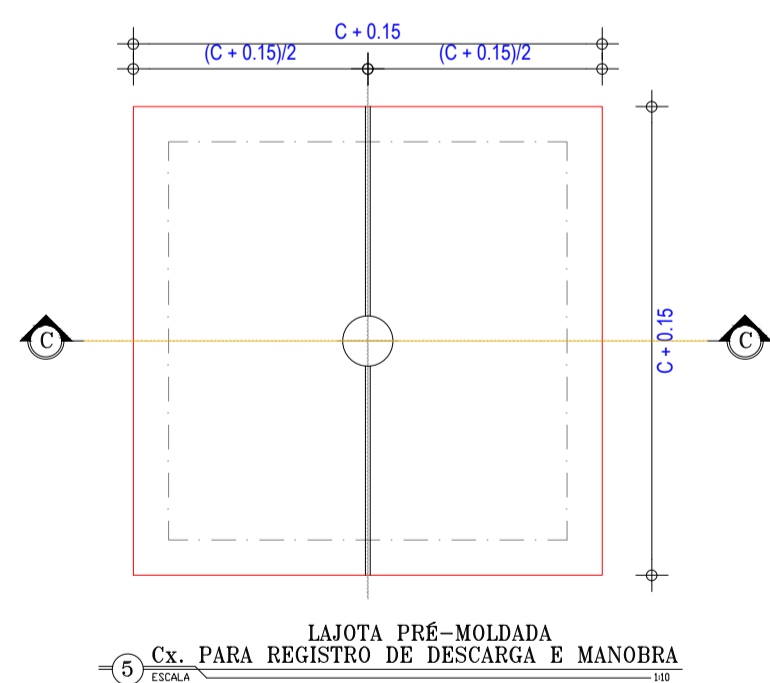
PLANTA BAIXA
ESC.: 1/50



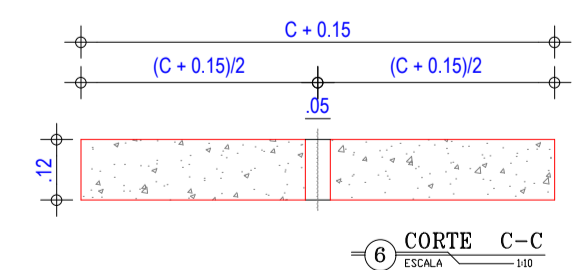
04 CORTE A-A
ESC.: 1/10



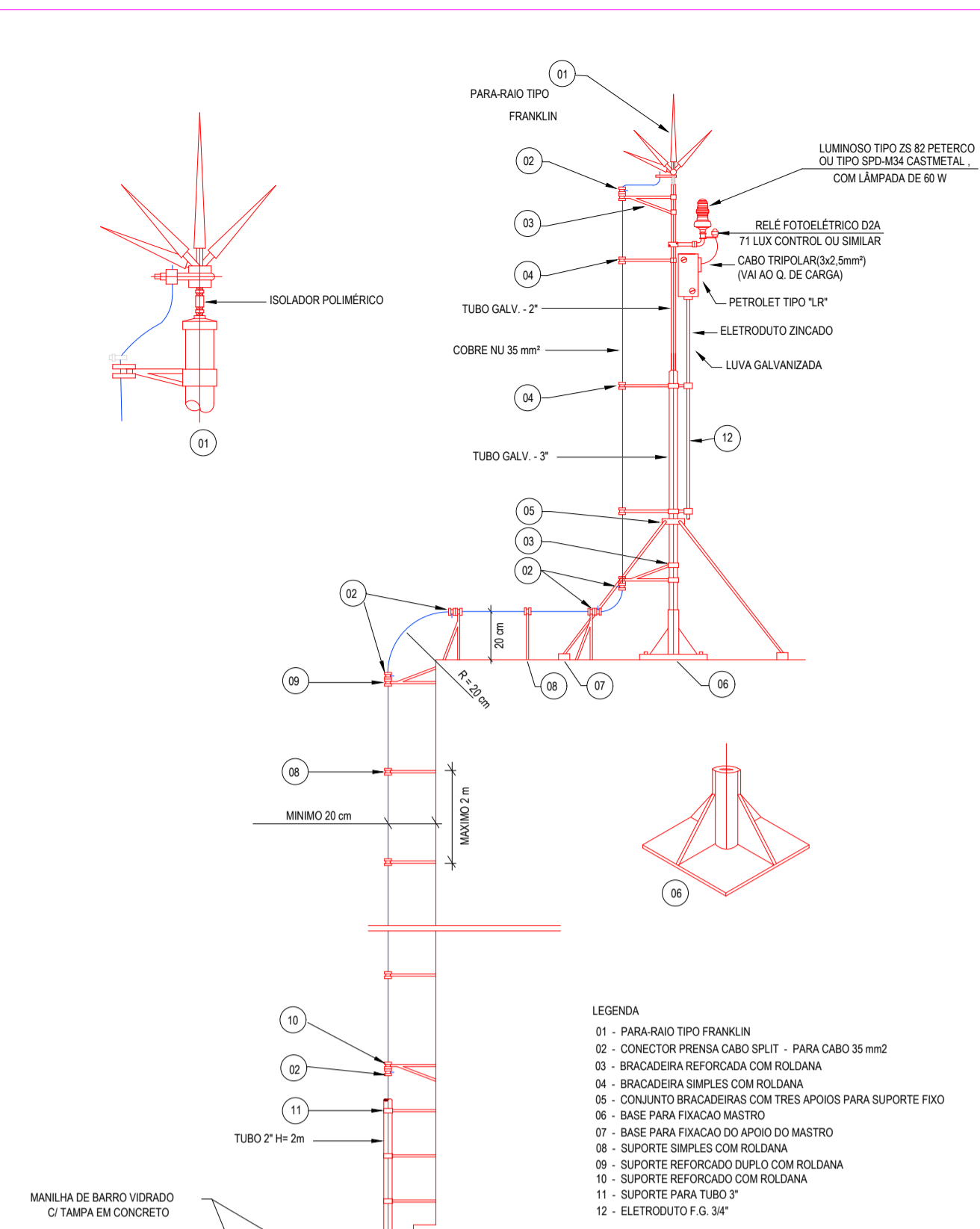
04 CORTE 1-1
ESC.: 1/25



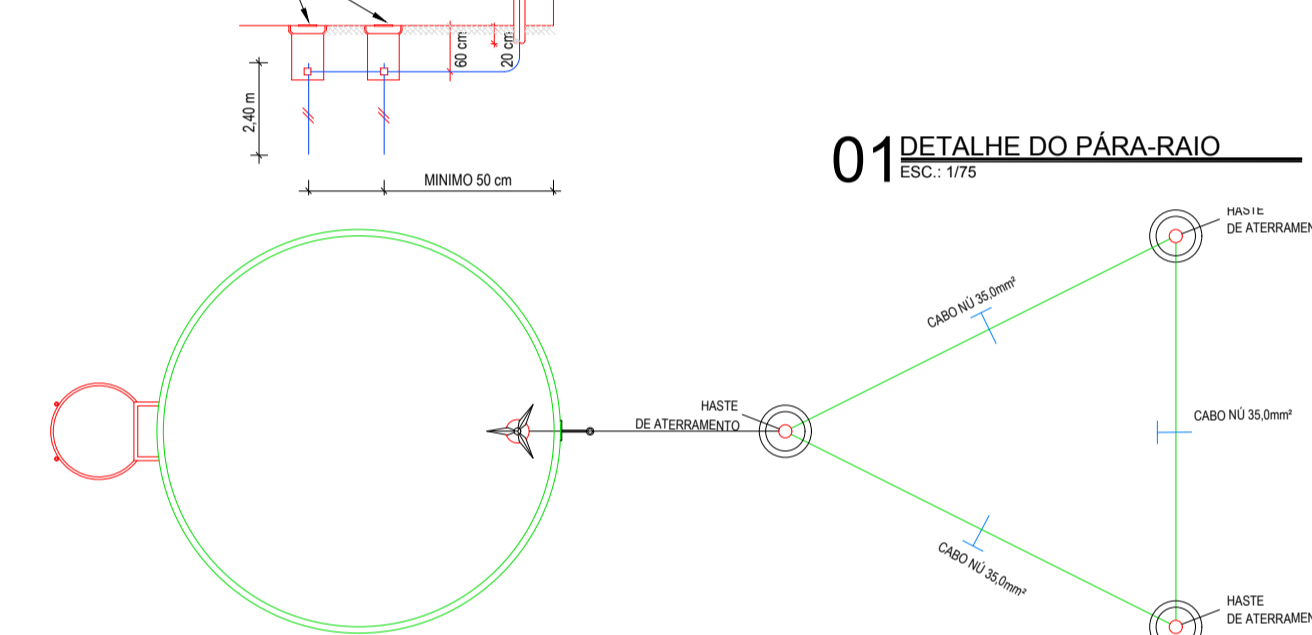
LAYOUT PARA REGISTRO DE DESCARGA E MANOBRAS
ESC.: 1/10



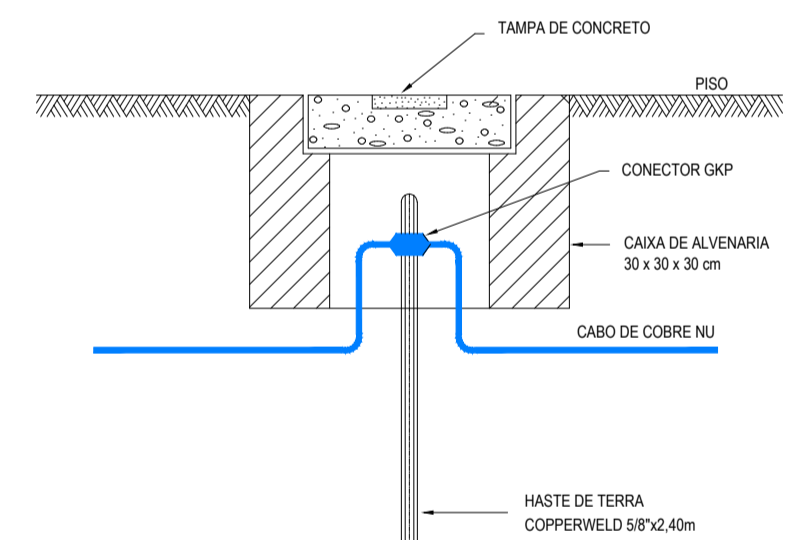
C-C SECTION
ESC.: 1/10



01 DETALHE DO PARA-RAIO
ESC.: 1/75



02 DETALHE DO ATERRAMENTO
TÍT.: SEM ESCALA



02 DETALHE DO ATERRAMENTO
TÍT.: SEM ESCALA

RELAÇÃO DE MATERIAIS

ITEM	DESCRIÇÃO	QNT	DIÂM (pol.)
CHEGADA			
01	CURVA 90° MF AÇO GALVANIZADO	02	2"
02	LUBA FG SIMPLES ROSCAVEL	06	2"
03	ADAPTADOR LONG COM FLANGES LIVRES FUGA ROSCAVEL	02	2"
04	TUBO PVC RÍGIDO ROSCAVEL - 0.65m	01	2"
05	TUBO PVC RÍGIDO ROSCAVEL - 0.90m	01	2"
06	TUBO PVC RÍGIDO ROSCAVEL - 2.30m	02	2"
07	TUBO PVC RÍGIDO ROSCAVEL - 2.30m	01	2"
09	TUBO PVC RÍGIDO ROSCAVEL - 0.30m	01	2"
10	REGISTRO GAVETA ROSCAVEL BRONZE	01	2"
18	TUBO PVC RÍGIDO ROSCAVEL - 1.30m	01	2"

ITEM	DESCRIÇÃO	QNT	DIÂM (pol.)
SAÍDA			
01	CURVA 90° MF AÇO GALVANIZADO	01	2"
02	LUBA FG SIMPLES ROSCAVEL	06	2"
03	ADAPTADOR LONG COM FLANGES LIVRES FUGA ROSCAVEL	02	2"
04	TUBO PVC RÍGIDO ROSCAVEL - 0.65m	01	2"
05	TUBO PVC RÍGIDO ROSCAVEL - 0.90m	01	2"
06	TUBO PVC RÍGIDO ROSCAVEL - 2.90m	03	2"

ITEM	DESCRIÇÃO	QNT	DIÂM (pol.)
EXTRAVASSOR E LIMPEZA			
01	CURVA 90° MF AÇO GALVANIZADO	02	2"
02	LUBA FG SIMPLES ROSCAVEL	10	2"
03	ADAPTADOR LONG COM FLANGES LIVRES FUGA ROSCAVEL	03	2"
04	TUBO PVC RÍGIDO ROSCAVEL - 0.65m	01	2"
05	TUBO PVC RÍGIDO ROSCAVEL - 0.90m	01	2"
06	TUBO PVC RÍGIDO ROSCAVEL - 2.30m	04	2"
07	TUBO PVC RÍGIDO ROSCAVEL - 2.30m	01	2"
08	TUBO PVC RÍGIDO ROSCAVEL - 2.45m	01	2"
09	TUBO PVC RÍGIDO ROSCAVEL - 0.30m	01	2"
10	REGISTRO GAVETA ROSCAVEL BRONZE	01	2"
13	TÉ FG ROSCAVEL	01	2"
14	NIFLE FG DUPLA	02	2"
15	LUBA DE UNÃO FG	01	2"
18	TUBO PVC RÍGIDO ROSCAVEL - 1.30m	01	2"

ITEM	DESCRIÇÃO	QNT	DIÂM (pol.)
SAÍDA			
17	ABRACADERA DE FERRO REDONDO 3/8"	12	2"

NOTA:
PROJETAR FUNDAÇÃO DO RESERVATÓRIO CONFORME A RESISTÊNCIA DO TERRENO EM CADA CASO ESPECÍFICO

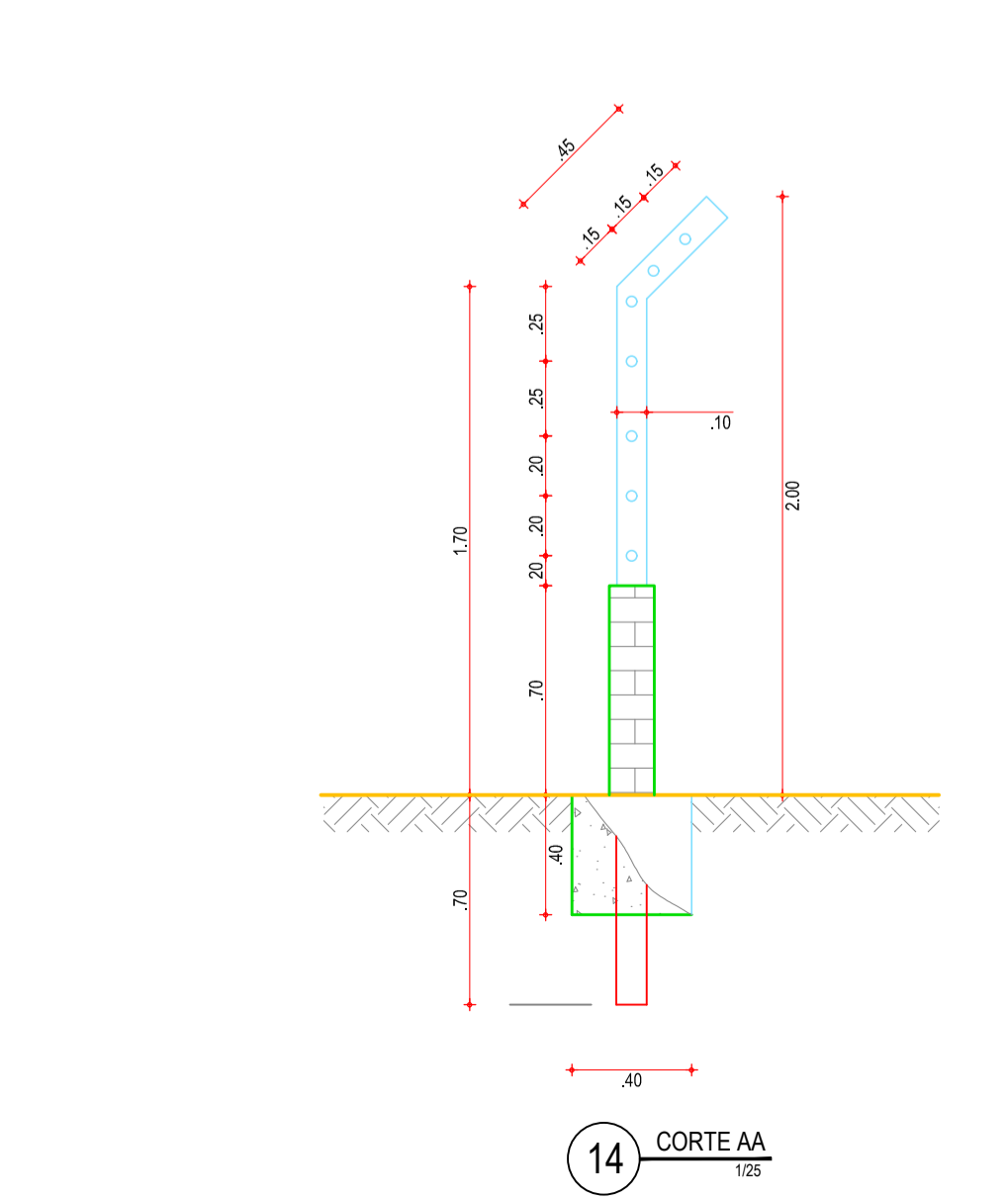
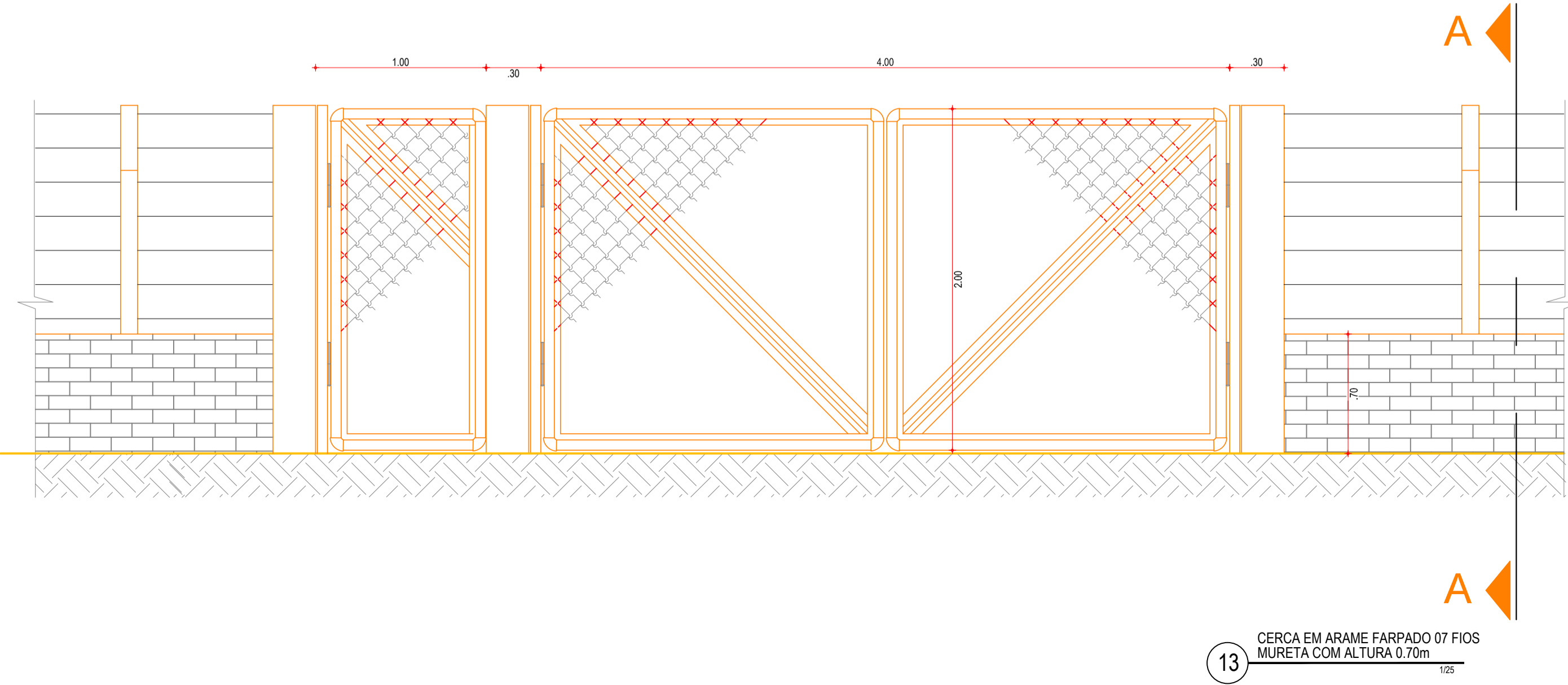
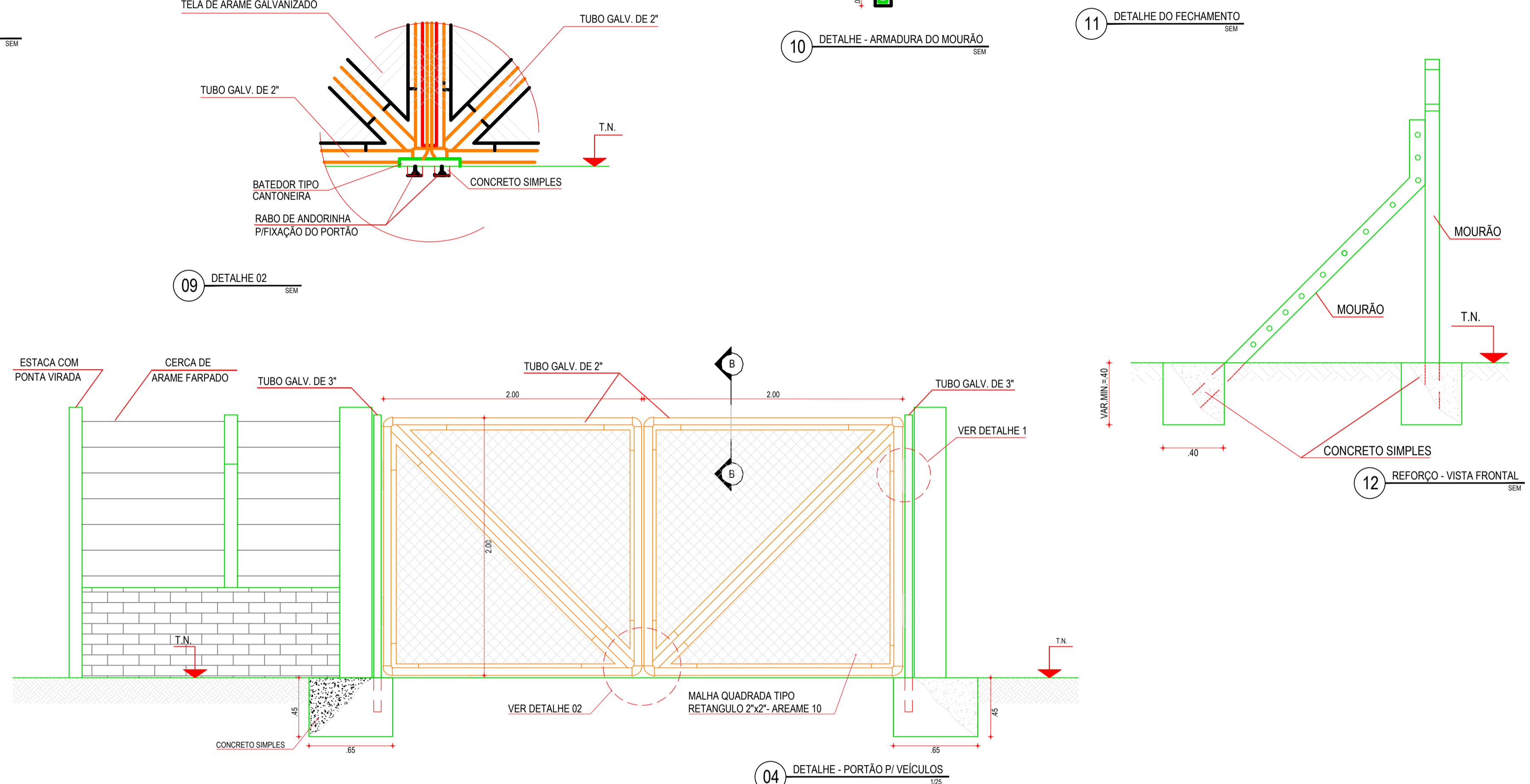
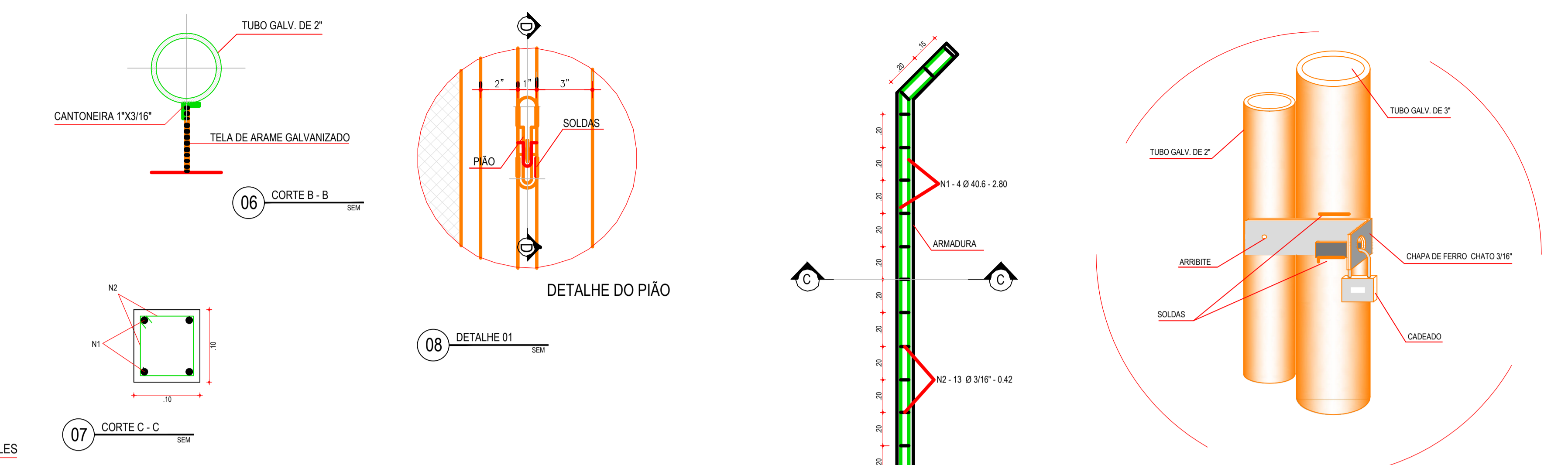
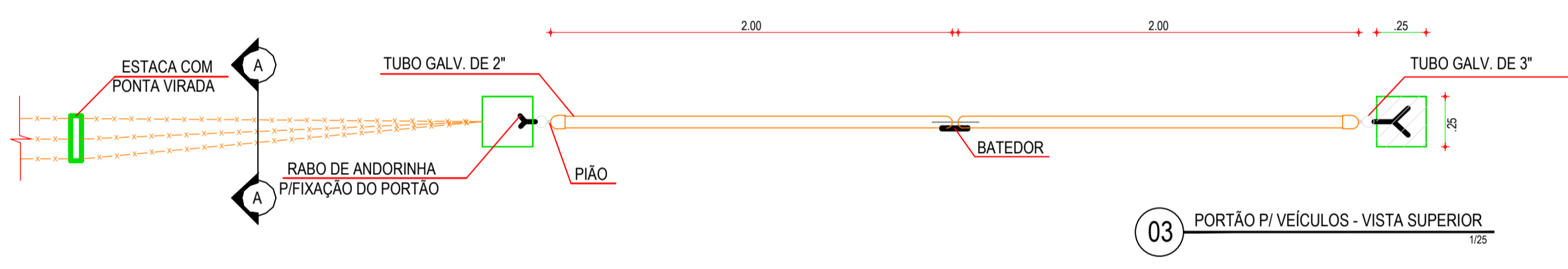
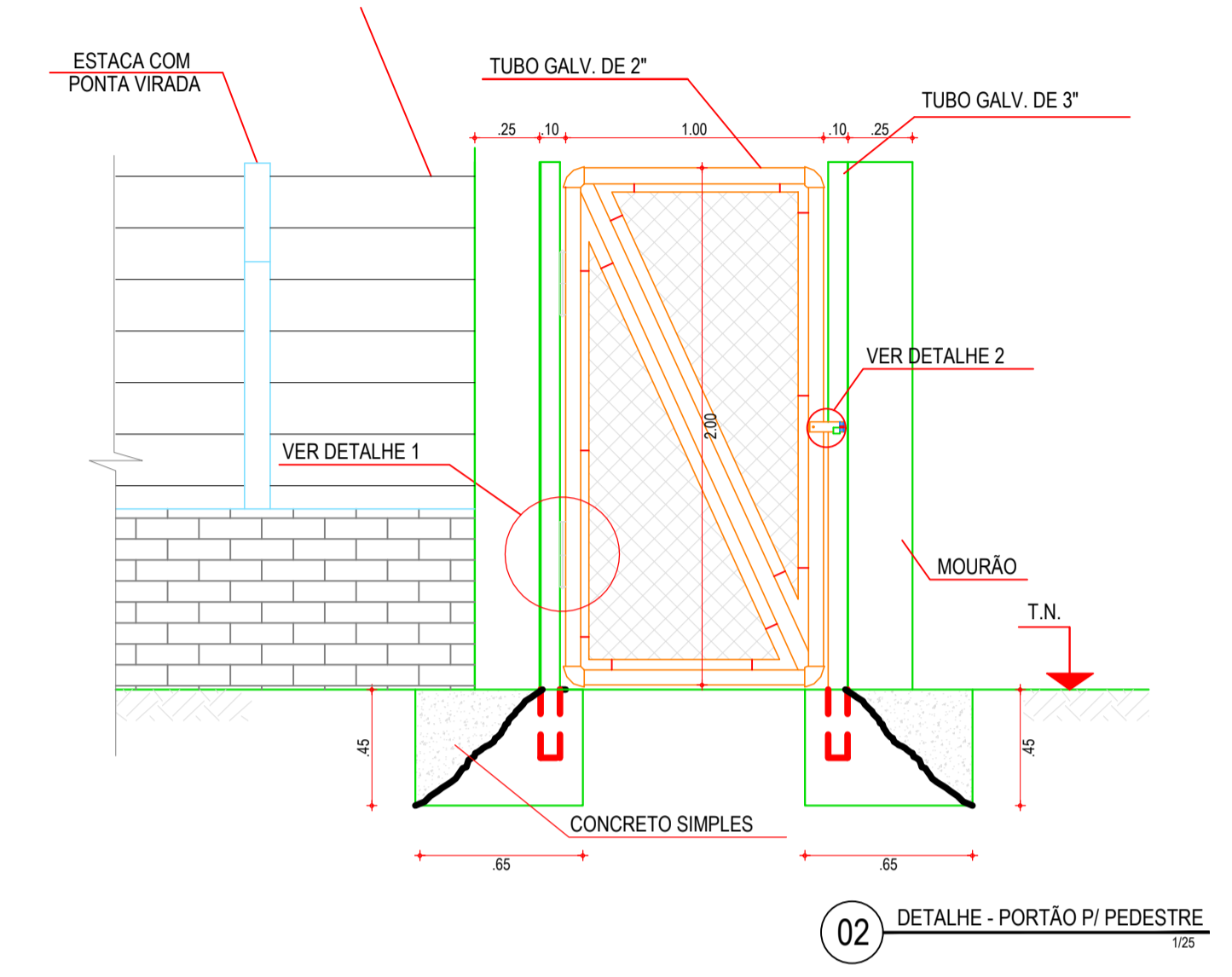
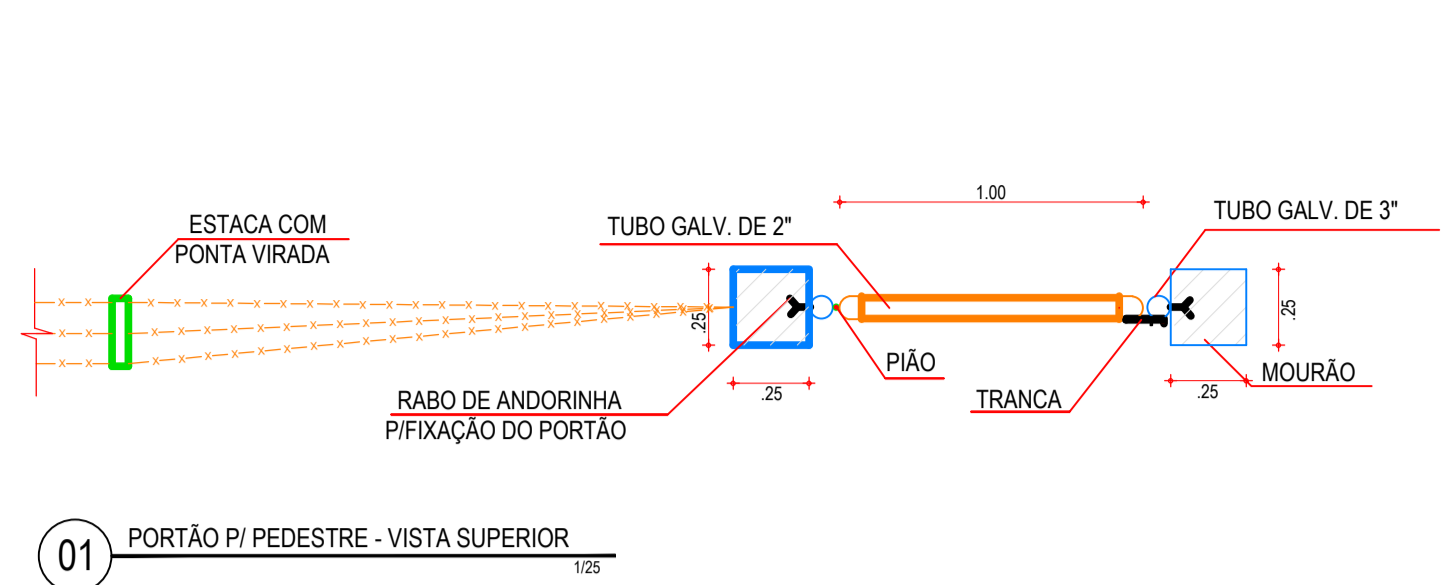
APROVAÇÃO:

PROPRIETÁRIO: _____ FISCALIZAÇÃO: _____
 CLAUDIO JOSÉ QUEIROZ BARRIOS - CREA: 13.1419 D / CE
 ENGENHEIRO CIVIL
 JOTA BARRIOS PROJETOS

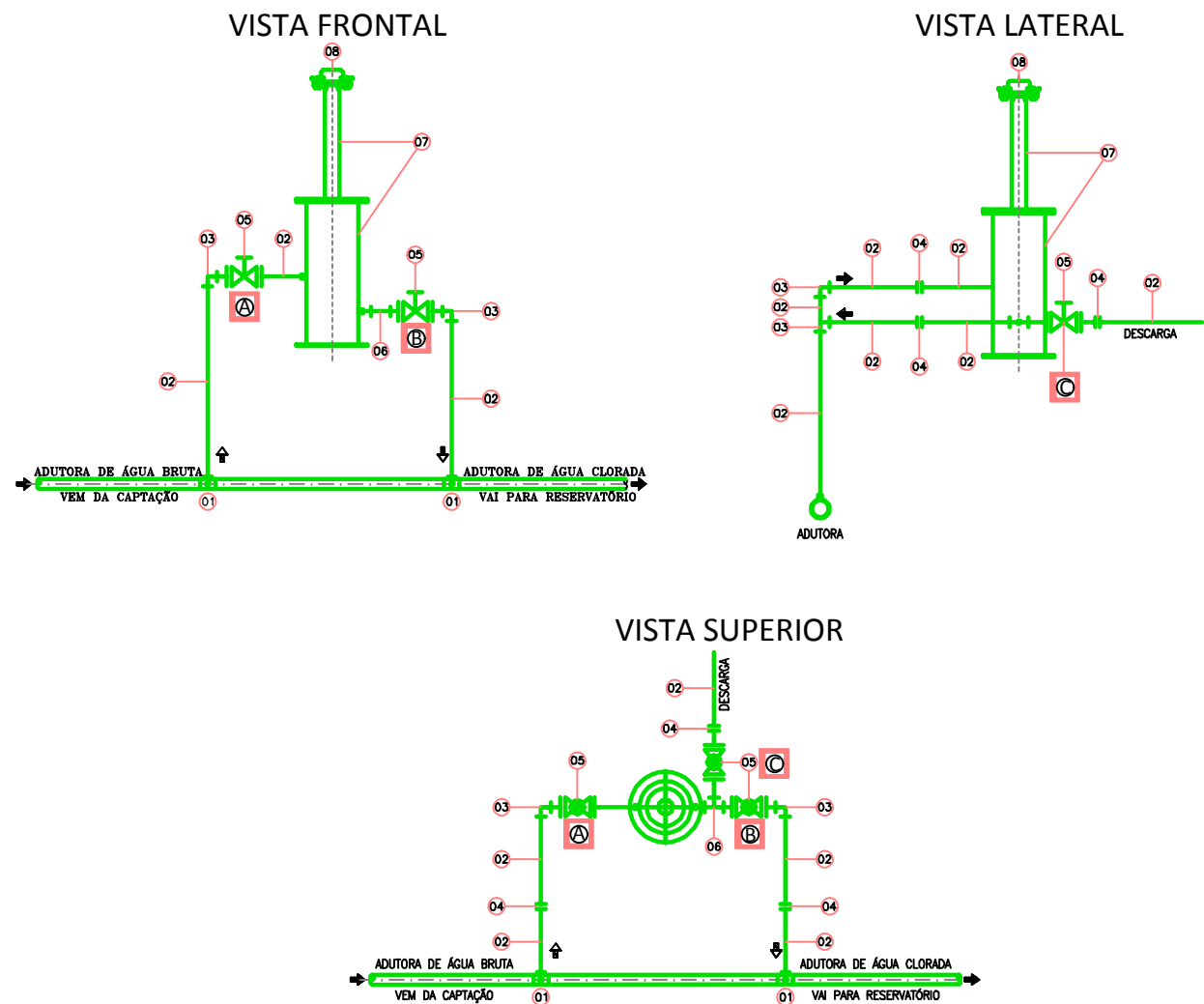
PREFEITURA MUNICIPAL DE PARAMOTI
 SISTEMA DE ABASTECIMENTO DE ÁGUA DA LOCALIDADE DE CARNAUBINHA.
 RESERVATÓRIO ELEVADO 10,00m³
 PLANTA BAIXA, CORTES E DETALHES

LOCAL:	LOCALIDADE DE CARNAUBINHA - PARAMOTI - CEARÁ	ESCALA:	
PROJETISTA:	CLAUDIO JOSÉ QUEIROZ BARRIOS - CREA: 13.1419 D / CE	INDICADA:	
CONTRATANTE:	PREFEITURA MUNICIPAL DE PARAMOTI	DATA:	
DESENHISTA:	JOSÉ CELMO	ARQUIVO:	SAAS_ASS-CHARC_02_06_RES_REL_R2.DWG
NOV/2018			





APROVAÇÃO:			
PROPRIETÁRIO: <i>Cláudio José Quieroz Barros</i> <small>JOE BARROS PROJETOS</small> <small>CLÁUDIO JOSÉ QUEROZ BARRIOS</small> <small>ENGENHEIRO CIVIL</small> <small>CREA: 13.149/D-CE</small>		FISCALIZAÇÃO: _____ <small>ENGENHEIRO CIVIL</small> <small>JOTA BARRIOS PROJETOS</small>	
PREFEITURA MUNICIPAL DE PARAMOTI SISTEMA DE ABASTECIMENTO DE ÁGUA DA LOCALIDADE DE CARNAUBINHA. PROJETO PADRÃO DE CERCAS E PORTÕES PARA PEDESTRES PLANTA BAIXA, CORTES E DETALHES.		DESENHO: 01/01 PRANCHA Nº: 03/03	 JOTA BARRIOS PROJETOS <small>PROJETO CADASTRO DE OBRAS</small> <small>PROJETO CADASTRO DE OBRAS</small> <small>PROJETO CADASTRO DE OBRAS</small> <small>PROJETO CADASTRO DE OBRAS</small>
LOCAL:	LOCALIDADE DE CARNAUBINHA - PARAMOTI - CEARÁ	ESCALA:	 PARAMOTI
PROJETISTA:	CLÁUDIO JOSÉ QUEROZ BARRIOS - CREA: 13.149/D-CE	INDICADA:	
CONTRATANTE:	PREFEITURA MUNICIPAL DE PARAMOTI	DATA:	
DESENHISTA:	JOSÉ CELMO	NOV/2018	
ARQUIVO:	SAA_ASS-CHARC_03.03_CERCA_PB-DET_RO.DWG		



RECOMENDAÇÕES PARA OPERAÇÃO:

- OS REGISTROS "A" E "B" SÃO RESPONSÁVEIS PELO CONTROLE DA ÁGUA QUE PASSA PELO CLORADOR E DEVERÃO SER CALIBRADOS PARA CADA INSTALAÇÃO EM FUNÇÃO DO RESIDUAL DE CLORO LIVRE NA REDE DE DISTRIBUIÇÃO.
- O REGISTRO "C" É UTILIZADO PARA REALIZAR A LIMPEZA DO CORPO DO CLORADOR, DEVENDO SER ABERTO PARA ESSA OPERAÇÃO JUNTAMENTE COM O REGISTRO "A", E COM O EQUIPAMENTO DE BOMBEIO FUNCIONANDO.
- OS REGISTROS "A", "B" E "C" DEVERÃO PERMANECER FECHADOS QUANDO O EQUIPAMENTO DE BOMBEIO NÃO ESTIVER EM OPERAÇÃO.
- CARREGAR/RECARREGAR O CLORADOR ATRAVÉS DA CÂMARA DE EROSIÃO, QUE DEVERÁ SER COMPLETAMENTE LIMPADA A CADA OPERAÇÃO, RETIRANDO-SE RESÍDUOS DE PASTILHA E LAVADO O SEU INTERIOR.
- AO RECARREGAR O EQUIPAMENTO VERIFICAR SUA ESTANQUEIDADE, CORRIGINDO-SE EVENTUAIS VASAMENTOS

QUADRO DE PEÇAS – CLORADOR		
N	DISCRIMINAÇÃO	QUANTIDADE
01	COLAR DE TOMADA – DN X 3/4"	02
02	TUBO PVC – JR – Ø 3/4"	VAR.
03	JOELHO 90 PVC – JR – Ø 3/4"	04
04	UNIÃO ASSENTO PLANO – PVC	03
05	REGISTRO ESFERA – PVC – Ø 3/4"	03
06	TÊ PVC – JR – Ø 3/4"	01
07	CORPO – CLORADOR DE PASTILHAS	01
08	CÂMARA DE EROSIÃO – PASTILHAS	01

ASSUNTO:

IMPLANTAÇÃO DE CLORADOR DE PASTILHAS
DETALHE BARRILETES
DISCRIMINAÇÃO EQUIPAMENTOS – PEÇAS – CONEXÕES

APROVAÇÃO:

PROPRIETÁRIO

FISCALIZAÇÃO

Cláudio José Queiroz Barros
JOTA BARROS PROJETOS
Cláudio José Queiroz Barros
Engº Civil - CREA 134199-CE

CLÁUDIO JOSÉ QUEIROZ BAIRROS - CREA : 13.149D / CE
ENGENHEIRO CIVIL
JOTA BARROS PROJETOS

PREFEITURA MUNICIPAL DE PARAMOTI

DESENHO:

01/01

PRANCHA N°

03/06

SISTEMA DE ABASTECIMENTO DE ÁGUA DA LOCALIDADE DE CARNAUBINHA.

RESERVATÓRIO ELEVADO
DETALHE PADRÃO DO CLORADOR DE PASTILHAS

LOCAL: LOCALIDADE DE CARNAUBINHA - PARAMOTI - CEARÁ

PROJETISTA: CLÁUDIO JOSÉ QUEIROZ BARROS - CREA: 13.419 D / CE

ESCALA:

CONTRATANTE: PREFEITURA MUNICIPAL DE PARAMOTI

INDICADA

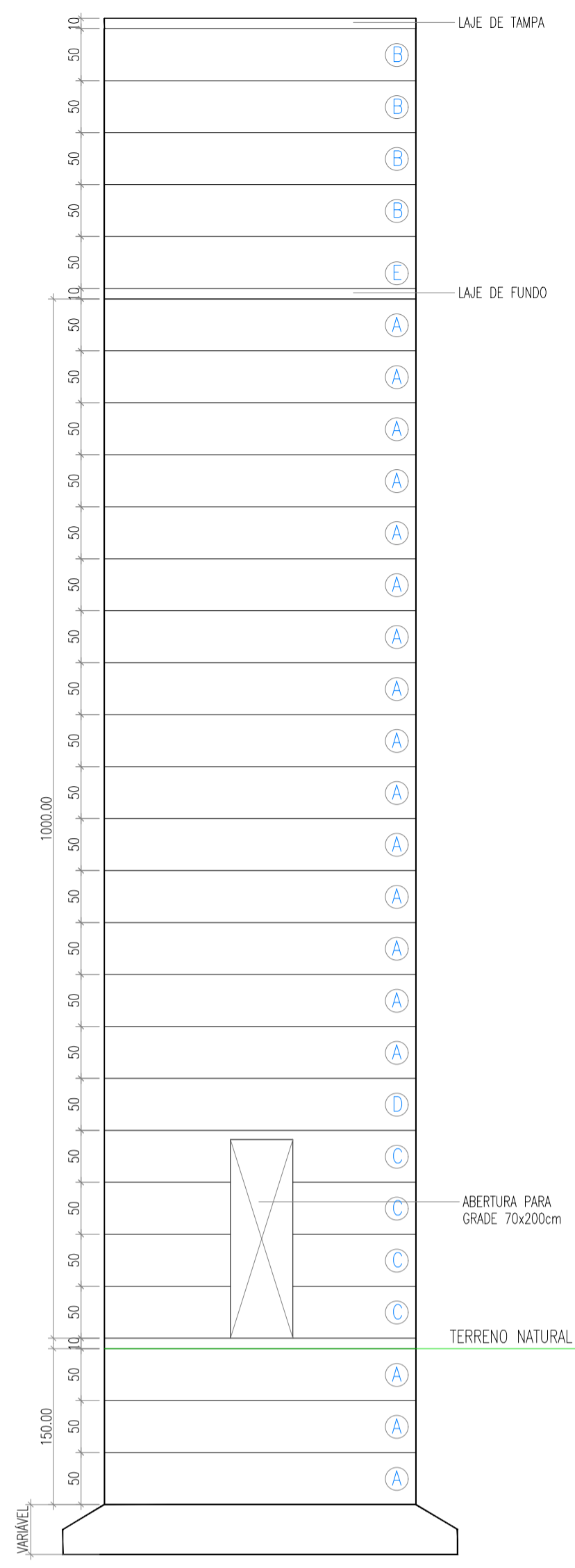
DESENHISTA: JOSÉ CELMO

DATA:

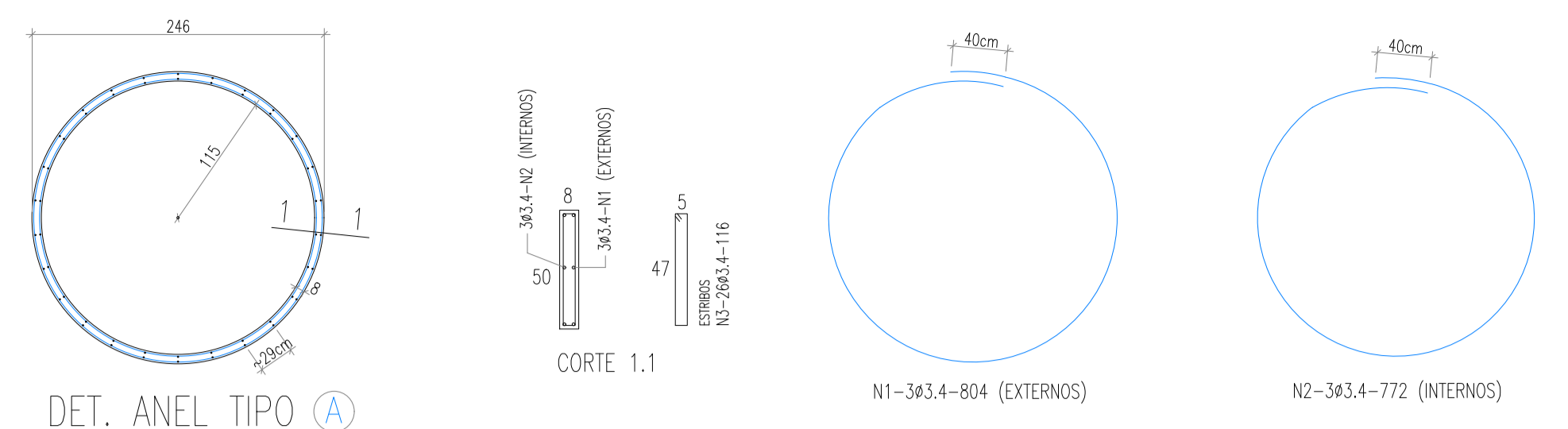
ARQUIVO: SAA_ASS-CHARC_03.06_RES_CP_R0.DWG

NOV/2018

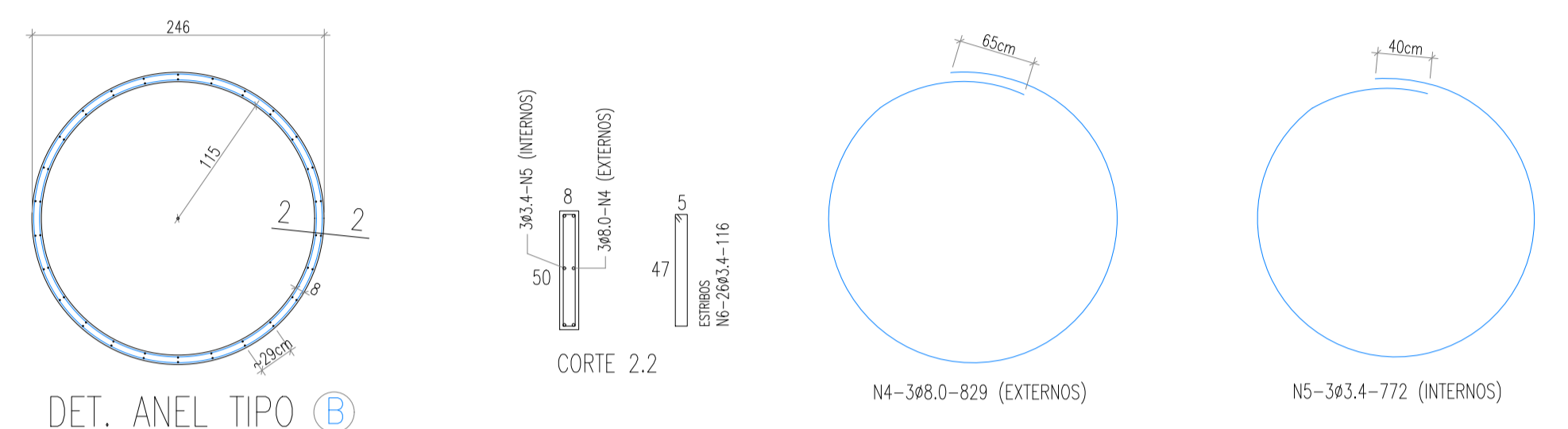




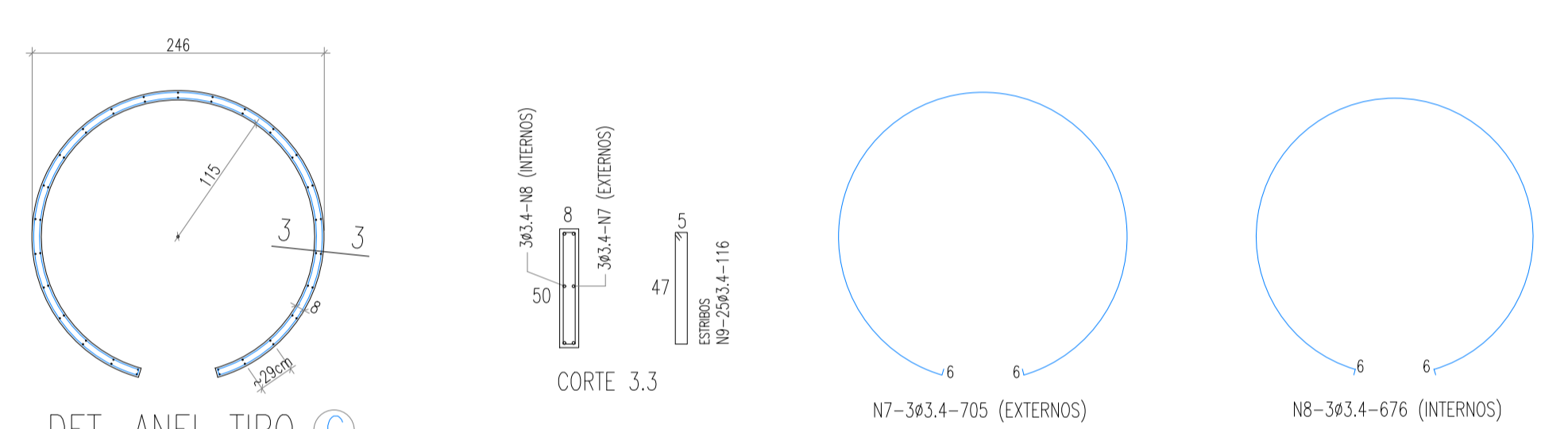
ESQUEMA VERTICAL DA CAIXA D'ÁGUA



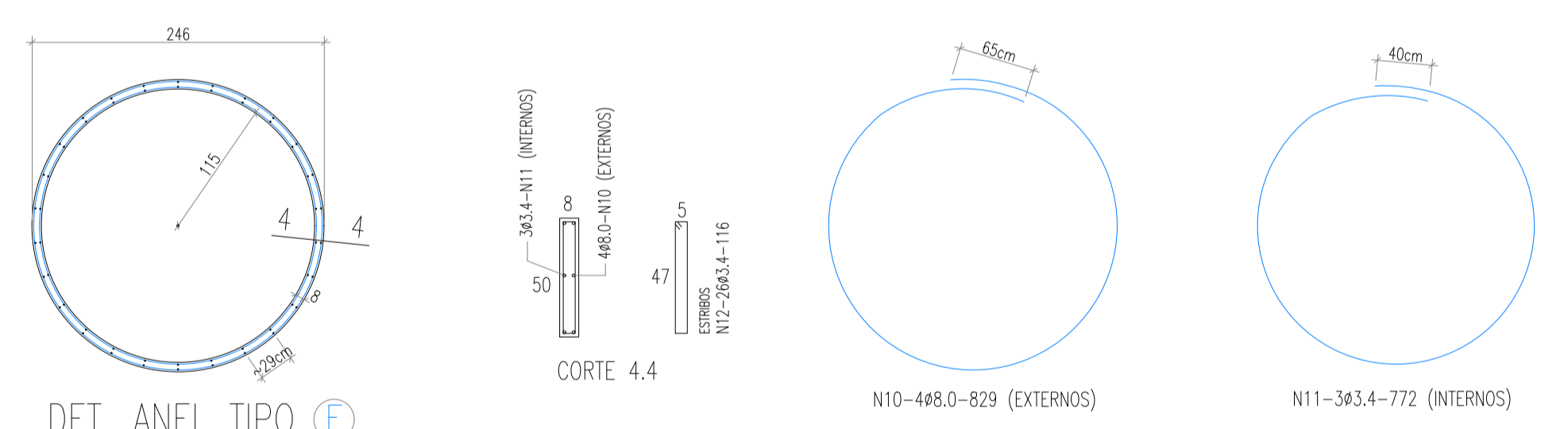
DET. ANEL TIPO A (x18)



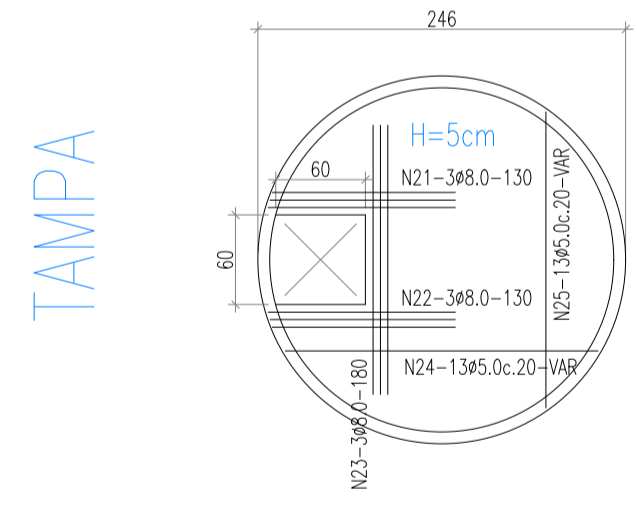
DET. ANEL TIPO B (x2)



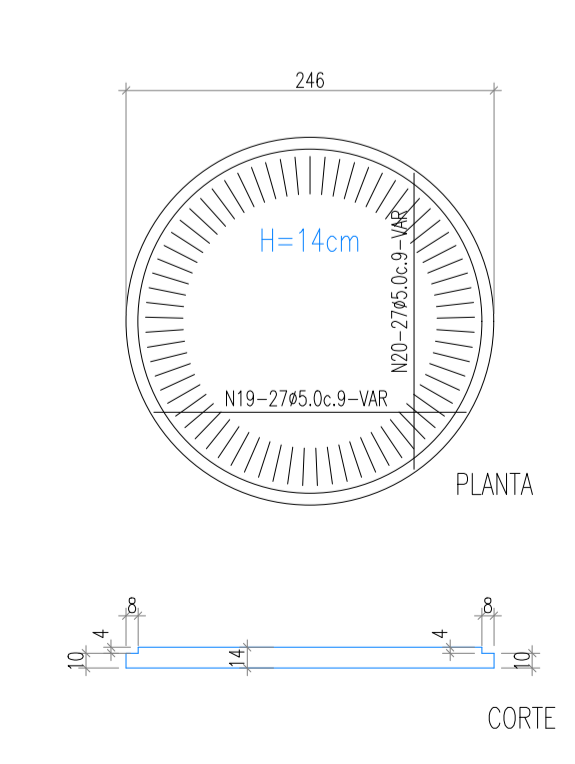
DET. ANEL TIPO C (x4)



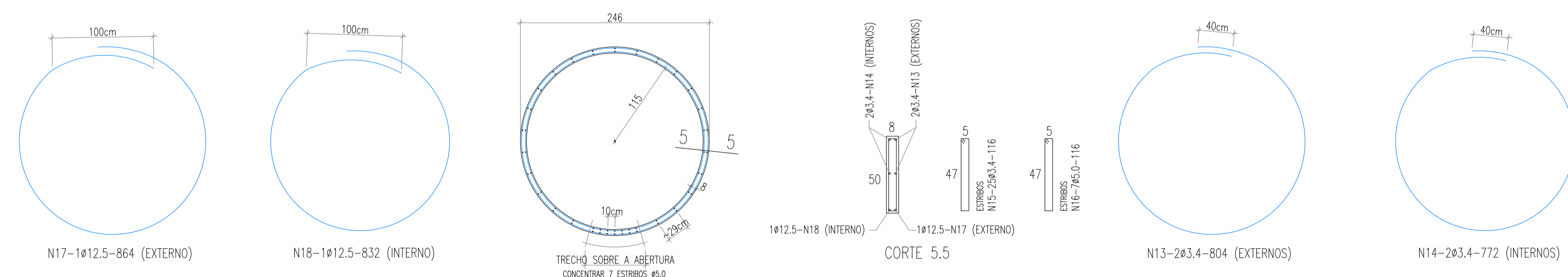
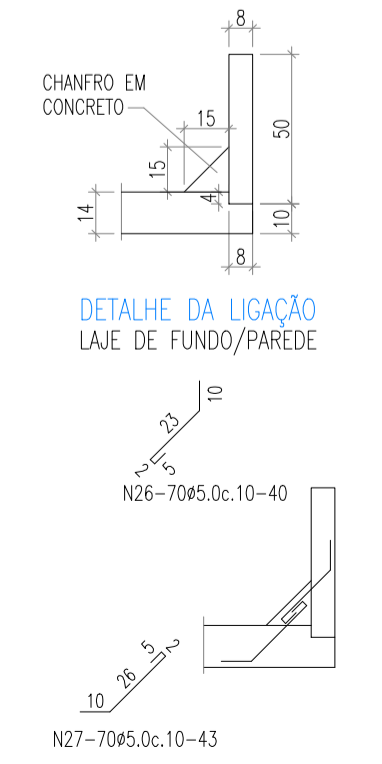
DET. ANEL TIPO E (x1)



TAMPA



FUNDO



DET. ANEL TIPO D (x1)

APROVAÇÃO:

PROPRIETÁRIO: _____ FISCALIZAÇÃO: _____

CLAUDIO JOSÉ QUEIROZ BARRIOS - CREA: 13.1490 / CE
ENGENHEIRO CIVIL
JOTA BARRIOS PROJETOS

JOTA BARRIOS PROJETOS
Rua Tereza Angélica, 1340 - 1115
Cidade de Deus - Curitiba - PR - 81.531-000
Fone: (41) 3333-1111
E-mail: contato@jotaprojetos.com.br
www.jotaprojetos.com.br

PREFEITURA MUNICIPAL DE PARAMOTI

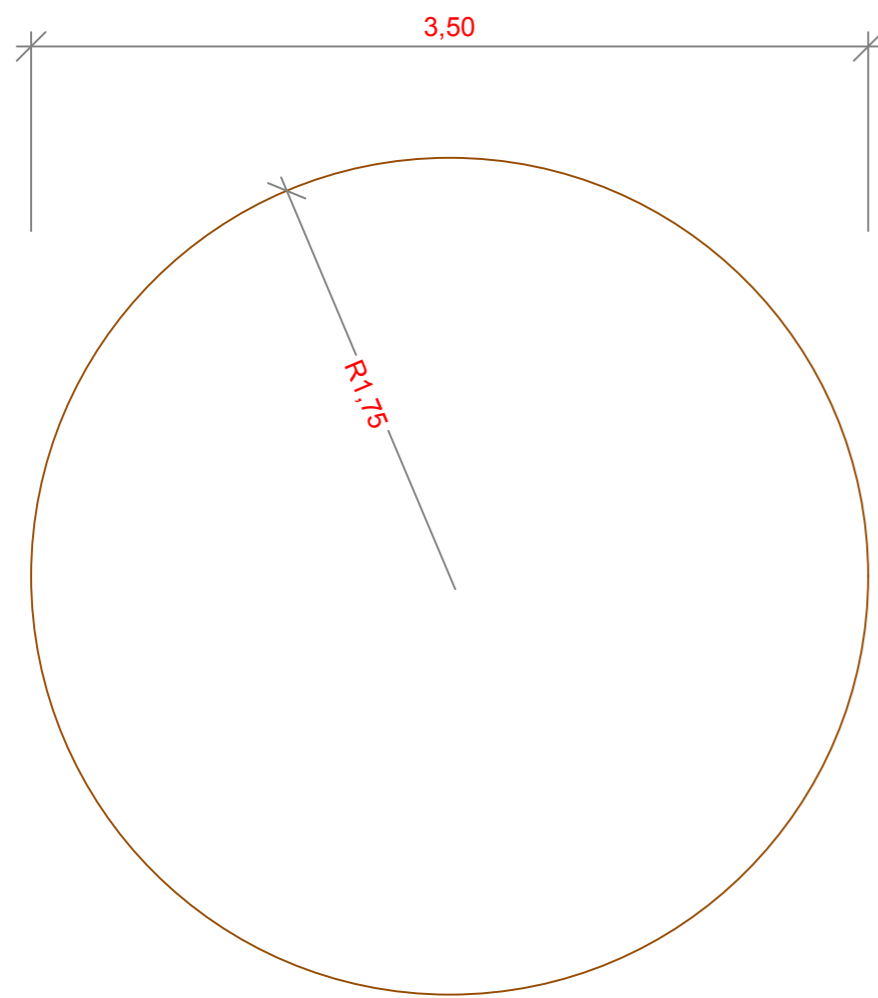
DESENHO: 01/01 PRANCHA Nº: 04/06

SISTEMA DE ABASTECIMENTO DE ÁGUA DA LOCALIDADE DE CARNAUBINHA.

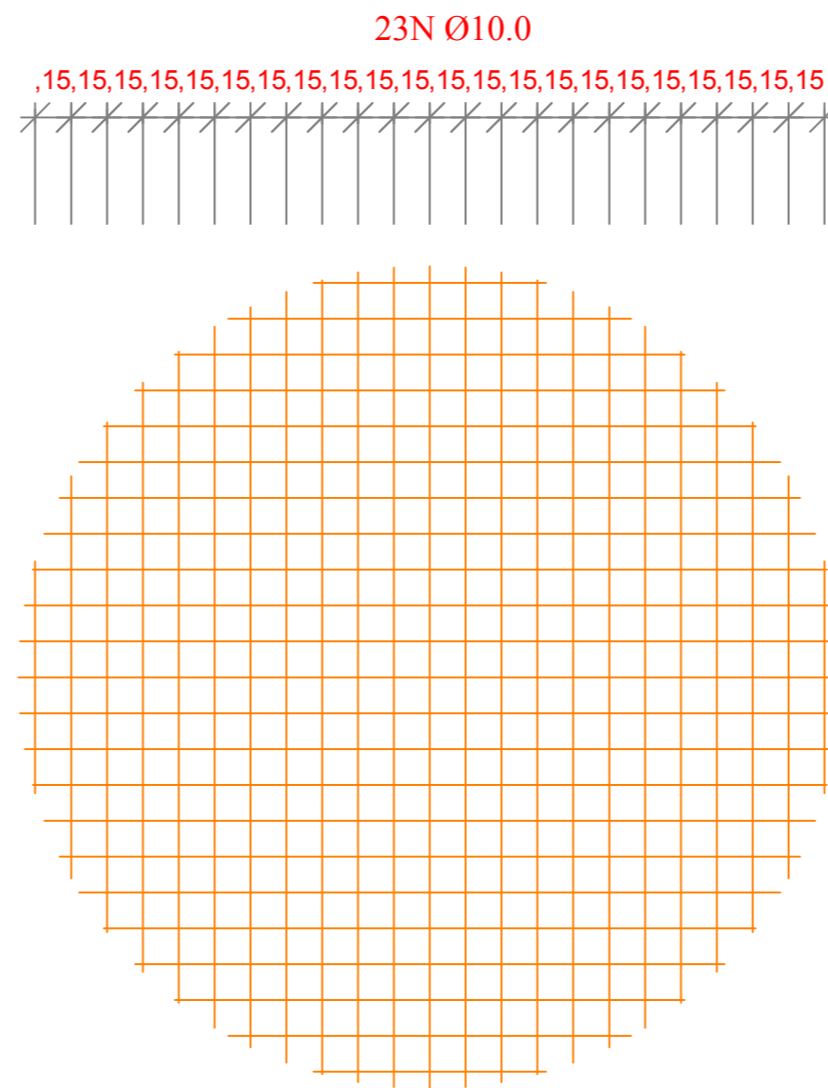
RESERVATÓRIO ELEVADO 10,00m³
PROJETO ESTRUTURAL DOS ANEIS

LOCAL:	LOCALIDADE DE CARNAUBINHA - PARAMOTI - CEARÁ	ESCALA:	
PROJETISTA:	CLAUDIO JOSÉ QUEIROZ BARRIOS - CREA: 13.1490 / CE	INDICADA:	
CONTRATANTE:	PREFEITURA MUNICIPAL DE PARAMOTI	DATA:	
DESENHISTA:	JOSÉ CELMO	NOV/2018	
ARQUIVO:	SAA_ASS-CHARG_04.06_RES_EST_R1.DWG		

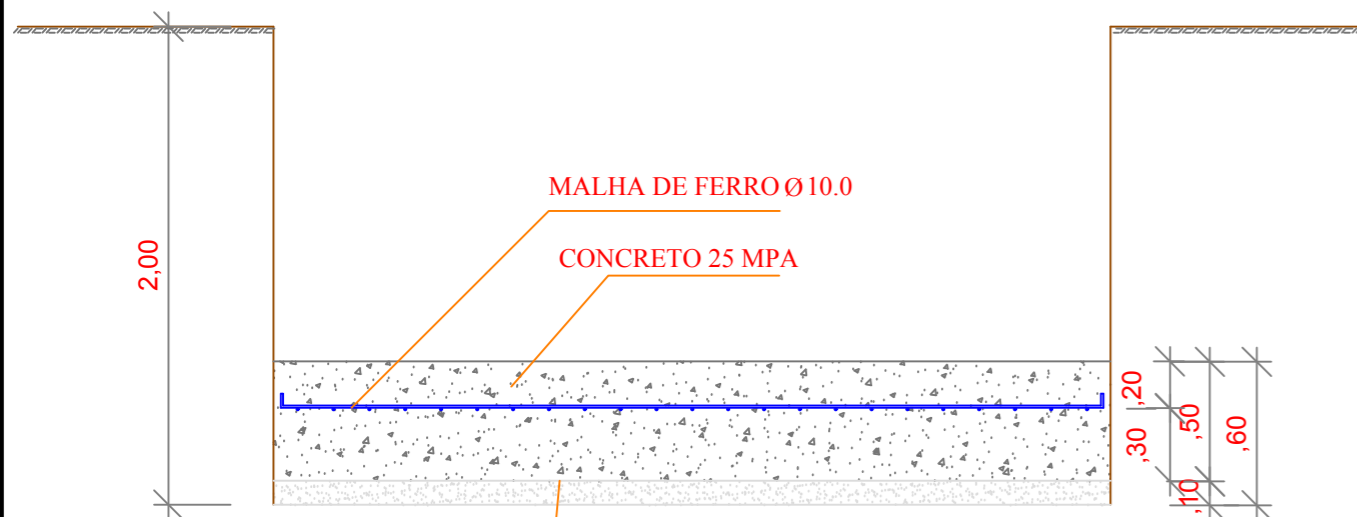
PARAMOTI



PLANTA BAIXA
ESC. 1:50



MALHA
ESC. 1:50



CORTE
ESC. 1:50

Comprimento (mm)	Quantidade	Designação
97	5	N1 - 4X15 Ø10.0 - 107
168	5	N2 - 4X15 Ø10.0 - 178
213	5	N3 - 4X15 Ø10.0 - 223
246	5	N4 - 4X15 Ø10.0 - 256
272	5	N5 - 4X15 Ø10.0 - 282
293	5	N6 - 4X15 Ø10.0 - 303
310	5	N7 - 4X15 Ø10.0 - 320
322	5	N8 - 4X15 Ø10.0 - 332
332	5	N9 - 4X15 Ø10.0 - 342
339	5	N10 - 4X15 Ø10.0 - 349
343	5	N11 - 4X15 Ø10.0 - 353
344	5	N12 - 4X15 Ø10.0 - 354

FERRAGEM
ESC. 1:50

QUADRO RESUMO			
CATEGORIA	Ø	COMPRIM. (mm)	PESO
	10.0	11.520	71,88
TOTAL (kg)			71,88

APROVAÇÃO:

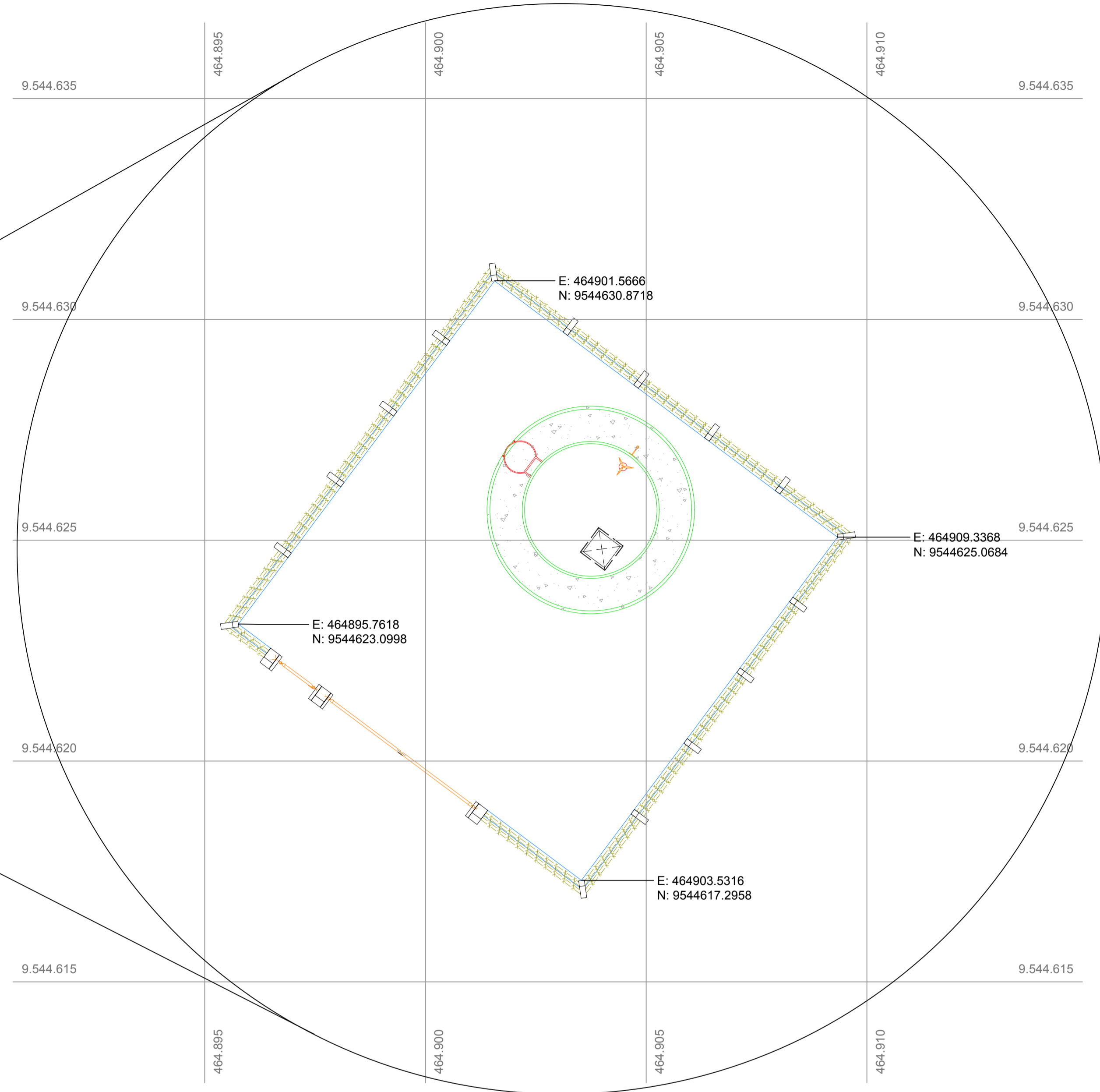
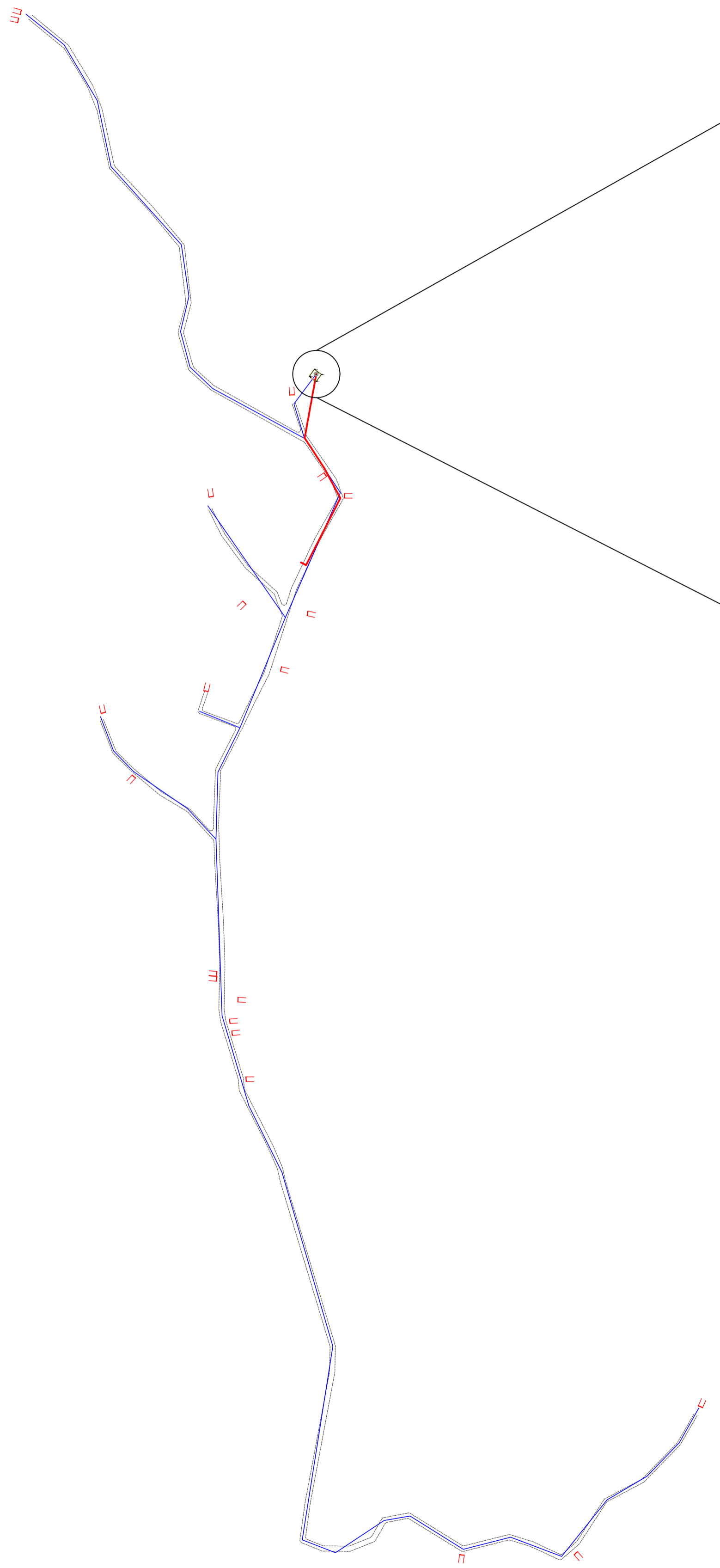
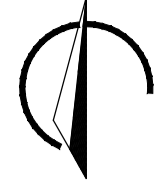
PROPRIETÁRIO: _____ FISCALIZAÇÃO: _____

CLÁUDIO JOSÉ QUEIROZ BAIRROS - CREA: 13.149D / CE
ENGENHEIRO CIVIL
JOTA BARROS PROJETOS

	PREFEITURA MUNICIPAL DE PARAMOTI	DESENHO: 01/01	PRANCHA N°: 05/06
	SISTEMA DE ABASTECIMENTO DE ÁGUA DA LOCALIDADE DE CARNAUBINHA.		
RESERVATÓRIO ELEVADO 5,00m³ PROJETO ESTRUTURAL DAS FUNDAÇÕES.			

LOCAL:	LOCALIDADE DE CARNAUBINHA - PARAMOTI - CEARÁ		
PROJETISTA:	CLÁUDIO JOSÉ QUEIROZ BARROS - CREA: 13.419 D / CE	ESCALA:	
CONTRATANTE:	PREFEITURA MUNICIPAL DE PARAMOTI	INDICADA:	
DESENHISTA:	JOSÉ CELMO	DATA:	NOV/2018
ARQUIVO:	SAA_ASS-CHARC_05_06_RES_EST_R0.DWG		

N.M.



APROVAÇÃO:

PROPRIETÁRIO: *Claudio Jose Quieroz Barros* FISCALIZAÇÃO: _____
 CLAUDIO JOSÉ QUIEROZ BARRIOS - CREA: 13.149/D/CE
 ENGENHEIRO CIVIL
 JOTA BARRIOS PROJETOS

	PREFEITURA MUNICIPAL DE PARAMOTI		DESENHO: 01/01	PRANCHA N°: 06/06
	SISTEMA DE ABASTECIMENTO DE ÁGUA DA LOCALIDADE DE CARNAUBINHA.			
RESERVATÓRIO ELEVADO PLANTA DE SITUAÇÃO E LOCAÇÃO				

LOCAL:	LOCALIDADE DE CARNAUBINHA - PARAMOTI - CEARÁ		
PROJETISTA:	CLAUDIO JOSÉ QUIEROZ BARRIOS - CREA: 13.149/D/CE	ESCALA:	SEM ESCALA
CONTRATANTE:	PREFEITURA MUNICIPAL DE PARAMOTI	DATA:	NOV/2018
DESENHISTA:	JOSE CELMO	ARQUIVO:	SAA_ASS-CHARC_06.06_RES_SIT_R0.DWG

