

# PLANILHA ORÇAMENTÁRIA

	<b>OBRA:</b> PIÇARRAMENTO E BUEIROS DA ESTRADA CE-162 COM SIRIEMA (5072)	<b>DATA:</b> 20/11/2023	<b>BDI:</b> 25,94%
<b>DESCRIÇÃO:</b>	PIÇARRAMENTO E BUEIROS DA ESTRADA CE-162 COM SIRIEMA (5072)	<b>SEINFRA</b> 028.1 COM DESONERAÇÃO	<b>HORA</b> 84,48% <b>MES</b> 47,48% <b>REF</b> 10/2023
<b>LOCAL:</b>	CE-162 COM SIRIEMA (5072)	<b>SINAPI</b> 2023/09 SEM DESONERAÇÃO	<b>Composição</b> 14,15% <b>PRÓPRIA</b> 71,31% <b>10/2023</b> 0,00%
<b>CLIENTE:</b>	PREFEITURA MUNICIPAL DE PARAMOTI	<b>232</b>	

ITEM	CÓDIGO	DESCRIÇÃO	FONTE	UNID	QUANTIDADE	PREÇO UNITÁRIO R\$	PREÇO TOTAL R\$
<b>1 SERVIÇOS PRELIMINARES</b>							<b>R\$ 6.330,45</b>
1.1	C4541	PLACA PADRÃO DE OBRA, TIPO BANNER	SEINFRA	M2	6,00	R\$ 486,07	R\$ 2.916,42
1.2	C4992	MOBILIZAÇÃO DE EQUIPAMENTOS EM CAVALO MECÂNICO C/ PRANCHA DE 3 EIXOS	SEINFRA	KM	116,00	R\$ 6,26	R\$ 726,16
1.3	C4993	DESMOBILIZAÇÃO DE EQUIPAMENTOS EM CAVALO MECÂNICO C/ PRANCHA DE 3 EIXOS	SEINFRA	KM	116,00	R\$ 6,26	R\$ 726,16
1.4	99064	LOCAÇÃO DE PAVIMENTAÇÃO. AF_10/2018	SINAPI	M	2.515,01	R\$ 0,78	R\$ 1.961,71
<b>2 PIÇARRAMENTO</b>							<b>R\$ 477,35</b>
2.1	C3232	RECONFORMAÇÃO/PATROLAGEM DA PLATAFORMA	SEINFRA	M2	3.671,91	R\$ 0,13	R\$ 477,35
<b>3 SISTEMA DE DRENAGEM</b>							<b>R\$ 336.409,93</b>
<b>3.1 BUEIROS</b>							<b>R\$ 336.409,93</b>
3.1.1	C2789	ESCAVAÇÃO MECÂNICA SOLO DE 1A CAT. PROF. ATÉ 2,00m	SEINFRA	M3	1.140,44	R\$ 12,05	R\$ 13.742,30
3.1.2	C0329	ATERRO C/COMPACTAÇÃO MECÂNICA E CONTROLE, MAT. PRODUZIDO (S/TRANSP.)	SEINFRA	M3	1.969,10	R\$ 41,01	R\$ 80.752,79
3.1.3	C0440	BOCA DE BUEIRO TRIPLO TUBULAR D=100cm	SEINFRA	UN	12,00	R\$ 6.322,02	R\$ 75.864,24
3.1.4	C0104	AQUISIÇÃO, ASSENT. E REJUNT. DE TUBO DE CONCRETO ARMADO D= 100cm	SEINFRA	M	220,00	R\$ 647,33	R\$ 142.412,60
3.1.5	C0423	BOCA DE BUEIRO SIMPLES TUBULAR D= 100cm	SEINFRA	UN	8,00	R\$ 2.954,75	R\$ 23.638,00
<b>4 ADMINISTRAÇÃO DA OBRA</b>							<b>R\$ 6.925,00</b>
4.1	ADM MAP 2422	ADMINISTRAÇÃO DE OBRA	Composições Próprias	%	100,00	R\$ 69,25	R\$ 6.925,00

**VALOR BDI TOTAL: R\$ 72.132,86**  
**VALOR ORÇAMENTO: R\$ 278.009,87**  
**VALOR TOTAL: R\$ 350.142,73**

  
 DNEO DE RAYTO OLIVEIRA  
 Engenheiro Civil  
 CREA 51998-D



# RESUMO DO ORÇAMENTO

PARAMOTI

<b>OBRA:</b>	PIÇARRAMENTO E BUEIROS DA ESTRADA CE-162 COM SIRIEMA (5072)	<b>DATA :</b> 20/11/2023	<b>BDI :</b> 25.94%%
<b>DESCRIÇÃO:</b>	PIÇARRAMENTO E BUEIROS DA ESTRADA CE-162 COM SIRIEMA (5072)	<b>FORTE:</b> SEINFRA	<b>VERSÃO:</b> 028.1 COM DESONERAÇÃO
<b>LOCAL:</b>	CE-162 COM SIRIEMA (5072)	<b>SINAPI:</b>	2023/09 SEM DESONERAÇÃO
<b>CLIENTE:</b>	PREFEITURA MUNICIPAL DE PARAMOTI	<b>Composição:</b>	PRÓPRIA




CÓDIGO	DESCRIÇÃO	PREÇO TOTAL	%
1	SERVIÇOS PRELIMINARES	R\$ 6.330,45	1,81%
2	PIÇARRAMENTO	R\$ 477,35	0,14%
3	SISTEMA DE DRENAGEM	R\$ 336.409,93	96,08%
4	ADMINISTRAÇÃO DA OBRA	R\$ 6.925,00	1,98%
<b>VALOR BDI TOTAL:</b>		<b>R\$ 72.132,86</b>	<b>100,00%</b>
<b>VALOR ORÇAMENTO:</b>		<b>R\$ 278.009,87</b>	
<b>VALOR TOTAL:</b>		<b>R\$ 350.142,73</b>	

  
 DIEGO DE BRITO OLIVEIRA  
 Engenheiro Civil  
 CREA-51998-D



## MEMÓRIAS DE CÁLCULO

	<b>OBRA:</b>	PIÇARRAMENTO E BUEIROS DA ESTRADA CE-162 COM SIRIEMA (5072)	<b>DATA :</b>	20/11/2023	<b>BDI :</b>	25,94%%	
	<b>DESCRIÇÃO:</b>	PIÇARRAMENTO E BUEIROS DA ESTRADA CE-162 COM SIRIEMA (5072)	<b>FONTE</b>	<b>VERSÃO</b>	<b>HORA</b>	<b>MES</b>	<b>REF</b>
	<b>LOCAL:</b>	CE-162 COM SIRIEMA (5072)	SEINFRA	028.1 COM DESONERAÇÃO	84,00%	17,48%	02/2023
	<b>CLIENTE:</b>	PREFEITURA MUNICIPAL DE PARAMOTI	SINAPI	2023/09 SEM DESONERAÇÃO	15,00%	71,31%	10/2023
			<b>Composição</b>	PRÓPRIA			0,00% 0,00%



### 1.2. C4992 MOBILIZAÇÃO DE EQUIPAMENTOS EM CAVALO MECÂNICO C/ PRANCHA DE 3 EIXOS (KM)

		QTD
Percurso de fortaleza ao local da obra	116	116,00000000
		116,00

### 1.3. C4993 DESMOBILIZAÇÃO DE EQUIPAMENTOS EM CAVALO MECÂNICO C/ PRANCHA DE 3 EIXOS (KM)

		QTD
Percurso do local da obra a fortaleza	116	116,00000000
		116,00

### 1.4. 99064 LOCAÇÃO DE PAVIMENTAÇÃO. AF\_10/2018 (M)

		QTD
Nº DA ESTACA * 20 + ADICIONAL DA ESTACA	(125*20)+15,01	2.515,01000000
		2.515,01

### 2.1. C3232 RECONFORMAÇÃO/PATROLAGEM DA PLATAFORMA (M2)

		QTD
comprimento do trecho*largura média da via*espessura	(2515,01*((7+7,6)/2))*0,20	3.671,91460000
		3.671,91

### 3.1.1. C2789 ESCAVAÇÃO MECÂNICA SOLO DE 1A CAT. PROF. ATÉ 2.00m (M3)

# MEMÓRIAS DE CÁLCULO

PARAMOTI

OBRA:	PIÇARRAMENTO E BUEIROS DA ESTRADA CE-162 COM SIRIEMA (5072)
DESCRIÇÃO:	PIÇARRAMENTO E BUEIROS DA ESTRADA CE-162 COM SIRIEMA (5072)
LOCAL:	CE-162 COM SIRIEMA (5072)
CLIENTE:	PREFEITURA MUNICIPAL DE PARAMOTI

DATA : 20/11/2023		BDI : 25,94%		
FORTE	VERSÃO	HORA	MES	REF.
SEINFRA	028.1 COM DESONERAÇÃO	84,44%	47,48%	10/2023
SINAPI	2023/08 SEM DESONERAÇÃO	114,15%	71,31%	10/2023
Composição	PRÓPRIA	0,00%	0,00%	

		LARGURA	EXTENSÃO	PROFUNDID	QTD
CORPO BSTC D= 100cm	LARGURA*EXTENSÃO*PROFUNDIDADE	2,05000000	9,05000000	2,00000000	37,10
CORPO BTTC D= 100cm	LARGURA*EXTENSÃO*PROFUNDIDADE	5,13000000	9,05000000	2,00000000	92,85
CORPO BTTC D= 100cm	LARGURA*EXTENSÃO*PROFUNDIDADE	5,13000000	9,05000000	2,00000000	92,85
CORPO BSTC D= 100cm	LARGURA*EXTENSÃO*PROFUNDIDADE	2,05000000	9,05000000	2,00000000	37,10
CORPO BTTC D= 100cm	LARGURA*EXTENSÃO*PROFUNDIDADE	5,13000000	9,05000000	2,00000000	92,85
CORPO BSTC D= 100cm	LARGURA*EXTENSÃO*PROFUNDIDADE	2,05000000	9,05000000	2,00000000	37,10
CORPO BTTC D= 100cm	LARGURA*EXTENSÃO*PROFUNDIDADE	5,13000000	9,05000000	2,00000000	92,85
CORPO BTTC D= 100cm	LARGURA*EXTENSÃO*PROFUNDIDADE	5,13000000	9,05000000	2,00000000	92,85
CORPO BTTC D= 100cm	LARGURA*EXTENSÃO*PROFUNDIDADE	5,13000000	9,05000000	2,00000000	92,85
CORPO BTTC D= 100cm	LARGURA*EXTENSÃO*PROFUNDIDADE	5,13000000	9,05000000	2,00000000	92,85
CORPO BSTC D= 100cm	LARGURA*EXTENSÃO*PROFUNDIDADE	2,05000000	9,05000000	2,00000000	37,10
BOCA BSTC D= 100cm	LARGURA*EXTENSÃO*PROFUNDIDADE	3,45000000	2,05000000	2,00000000	14,14
BOCA BTTC D= 100cm	LARGURA*EXTENSÃO*PROFUNDIDADE	6,33000000	4,98000000	2,00000000	63,05
BOCA BTTC D= 100cm	LARGURA*EXTENSÃO*PROFUNDIDADE	6,33000000	4,98000000	2,00000000	63,05
BOCA BSTC D= 100cm	LARGURA*EXTENSÃO*PROFUNDIDADE	3,45000000	2,05000000	2,00000000	14,14
BOCA BTTC D= 100cm	LARGURA*EXTENSÃO*PROFUNDIDADE	6,33000000	4,98000000	2,00000000	63,05
BOCA BSTC D= 100cm	LARGURA*EXTENSÃO*PROFUNDIDADE	3,45000000	2,05000000	2,00000000	14,14
BOCA BTTC D= 100cm	LARGURA*EXTENSÃO*PROFUNDIDADE	6,33000000	4,98000000	2,00000000	63,05
BOCA BTTC D= 100cm	LARGURA*EXTENSÃO*PROFUNDIDADE	6,33000000	4,98000000	2,00000000	63,05
BOCA BTTC D= 100cm	LARGURA*EXTENSÃO*PROFUNDIDADE	6,33000000	4,98000000	2,00000000	63,05
BOCA BSTC D= 100cm	LARGURA*EXTENSÃO*PROFUNDIDADE	3,45000000	2,05000000	2,00000000	14,14
					1.140,44

DEGO DE CARVALHO OLIVEIRA  
Engenheiro Civil  
CREA-5198-D



3. C0329 ATERRO C/COMPACTAÇÃO MECÂNICA E CONTROLE, MAT. PRODUZIDO (S/TRANSP.) (M3)

*[Handwritten signature]*

# MEMÓRIAS DE CÁLCULO

	<b>OBRA:</b>	PIÇARRAMENTO E BUEIROS DA ESTRADA CE-162 COM SIRIEMA (5072)	<b>DATA:</b> 20/11/2023	<b>BDI:</b> 25,94%	
	<b>DESCRIÇÃO:</b>	PIÇARRAMENTO E BUEIROS DA ESTRADA CE-162 COM SIRIEMA (5072)	<b>FONTE:</b>	<b>VERSÃO:</b>	<b>HORA:</b>
	<b>LOCAL:</b>	CE-162 COM SIRIEMA (5072)	SEINFRA	028.1 COM DESONERAÇÃO	84,44%
	<b>CLIENTE:</b>	PREFEITURA MUNICIPAL DE PARAMOTI	SINAPI	2023/09 SEM DESONERAÇÃO	47,48%
			Composição	PRÓPRIA	71,31%
				10/2023	
				10/2023	
			0,00%	0,00%	

		LARGURA	EXTENSÃO	PROFUNDID	EMPOLAMEN	QTD
CORPO BSTC D= 100cm	LARGURA*EXTENSÃ O*PROFUNDIDADE*E MPOLAMENTO	2,05000000	9,05000000	2,00000000	1,25000000	0,00000000
CORPO BTTC D= 100cm	LARGURA*EXTENSÃ O*PROFUNDIDADE*E MPOLAMENTO	5,13000000	9,05000000	2,00000000	1,25000000	0,00000000
CORPO BTTC D= 100cm	LARGURA*EXTENSÃ O*PROFUNDIDADE*E MPOLAMENTO	5,13000000	9,05000000	2,00000000	1,25000000	0,00000000
CORPO BSTC D= 100cm	LARGURA*EXTENSÃ O*PROFUNDIDADE*E MPOLAMENTO	2,05000000	9,05000000	2,00000000	1,25000000	0,00000000
CORPO BTTC D= 100cm	LARGURA*EXTENSÃ O*PROFUNDIDADE*E MPOLAMENTO	5,13000000	9,05000000	2,00000000	1,25000000	0,00000000
CORPO BSTC D= 100cm	LARGURA*EXTENSÃ O*PROFUNDIDADE*E MPOLAMENTO	2,05000000	9,05000000	2,00000000	1,25000000	0,00000000
CORPO BTTC D= 100cm	LARGURA*EXTENSÃ O*PROFUNDIDADE*E MPOLAMENTO	5,13000000	9,05000000	2,00000000	1,25000000	0,00000000
CORPO BTTC D= 100cm	LARGURA*EXTENSÃ O*PROFUNDIDADE*E MPOLAMENTO	5,13000000	9,05000000	2,00000000	1,25000000	0,00000000
CORPO BTTC D= 100cm	LARGURA*EXTENSÃ O*PROFUNDIDADE*E MPOLAMENTO	5,13000000	9,05000000	2,00000000	1,25000000	0,00000000
CORPO BSTC D= 100cm	LARGURA*EXTENSÃ O*PROFUNDIDADE*E MPOLAMENTO	2,05000000	9,05000000	2,00000000	1,25000000	0,00000000
BOÇA BSTC D= 100cm	LARGURA*EXTENSÃ O*PROFUNDIDADE*E MPOLAMENTO*QTD	3,45000000	2,05000000	2,00000000	1,25000000	2,00000000
BOÇA BTTC D= 100cm	LARGURA*EXTENSÃ O*PROFUNDIDADE*E MPOLAMENTO*QTD	6,33000000	4,98000000	2,00000000	1,25000000	2,00000000
BOÇA BTTC D= 100cm	LARGURA*EXTENSÃ O*PROFUNDIDADE*E MPOLAMENTO*QTD	6,33000000	4,98000000	2,00000000	1,25000000	2,00000000
BOÇA BSTC D= 100cm	LARGURA*EXTENSÃ O*PROFUNDIDADE*E MPOLAMENTO*QTD	3,45000000	2,05000000	2,00000000	1,25000000	2,00000000
BOÇA BTTC D= 100cm	LARGURA*EXTENSÃ O*PROFUNDIDADE*E MPOLAMENTO*QTD	6,33000000	4,98000000	2,00000000	1,25000000	2,00000000
BOÇA BTTC D= 100cm	LARGURA*EXTENSÃ O*PROFUNDIDADE*E MPOLAMENTO*QTD	6,33000000	4,98000000	2,00000000	1,25000000	2,00000000
BOÇA BTTC D= 100cm	LARGURA*EXTENSÃ O*PROFUNDIDADE*E MPOLAMENTO*QTD	6,33000000	4,98000000	2,00000000	1,25000000	2,00000000
BOÇA BTTC D= 100cm	LARGURA*EXTENSÃ O*PROFUNDIDADE*E MPOLAMENTO*QTD	6,33000000	4,98000000	2,00000000	1,25000000	2,00000000
BOÇA BSTC D= 100cm	LARGURA*EXTENSÃ O*PROFUNDIDADE*E MPOLAMENTO*QTD	3,45000000	2,05000000	2,00000000	1,25000000	2,00000000



		LARGURA	EXTENSÃO	PROFUNDID	EMPOLAMEN	QTD
CORPO BSTC D= 100cm	LARGURA*EXTENSÃ O*PROFUNDIDADE*E MPOLAMENTO					46,38
CORPO BTTC D= 100cm	LARGURA*EXTENSÃ O*PROFUNDIDADE*E MPOLAMENTO					116,07
CORPO BTTC D= 100cm	LARGURA*EXTENSÃ O*PROFUNDIDADE*E MPOLAMENTO					116,07

A

## MEMÓRIAS DE CÁLCULO

	<b>OBRA:</b>	PIÇARRAMENTO E BUEIROS DA ESTRADA CE-162 COM SIRIEMA (5072)	<b>DATA:</b> 20/11/2023	<b>BDI:</b> 25,94%%	
	<b>DESCRIÇÃO:</b>	PIÇARRAMENTO E BUEIROS DA ESTRADA CE-162 COM SIRIEMA (5072)	<b>FONTE</b>	<b>VERSÃO</b>	<b>HORA</b>
	<b>LOCAL:</b>	CE-162 COM SIRIEMA (5072)	SEINFRA	028.1 COM DESONERAÇÃO	84,44%
	<b>CLIENTE:</b>	PREFEITURA MUNICIPAL DE PARAMOTI	SINAPI	2023/09 SEM DESONERAÇÃO	71,31%
			Composição	PRÓPRIA	0,00%
			<b>MES</b>	<b>REF.</b>	
				10/2023	
				10/2023	

		QTD
CORPO BSTC D= 100cm	LARGURA*EXTENSÃO*PROFUNDIDADE*EMPOLAMENTO	46,38
CORPO BTTC D= 100cm	LARGURA*EXTENSÃO*PROFUNDIDADE*EMPOLAMENTO	116,07
CORPO BSTC D= 100cm	LARGURA*EXTENSÃO*PROFUNDIDADE*EMPOLAMENTO	46,38
CORPO BTTC D= 100cm	LARGURA*EXTENSÃO*PROFUNDIDADE*EMPOLAMENTO	116,07
CORPO BTTC D= 100cm	LARGURA*EXTENSÃO*PROFUNDIDADE*EMPOLAMENTO	116,07
CORPO BTTC D= 100cm	LARGURA*EXTENSÃO*PROFUNDIDADE*EMPOLAMENTO	116,07
CORPO BSTC D= 100cm	LARGURA*EXTENSÃO*PROFUNDIDADE*EMPOLAMENTO	46,38
BOCA BSTC D= 100cm	LARGURA*EXTENSÃO*PROFUNDIDADE*EMPOLAMENTO*QTD	35,36
BOCA BTTC D= 100cm	LARGURA*EXTENSÃO*PROFUNDIDADE*EMPOLAMENTO*QTD	157,62
BOCA BTTC D= 100cm	LARGURA*EXTENSÃO*PROFUNDIDADE*EMPOLAMENTO*QTD	157,62
BOCA BSTC D= 100cm	LARGURA*EXTENSÃO*PROFUNDIDADE*EMPOLAMENTO*QTD	35,36
BOCA BTTC D= 100cm	LARGURA*EXTENSÃO*PROFUNDIDADE*EMPOLAMENTO*QTD	157,62
BOCA BSTC D= 100cm	LARGURA*EXTENSÃO*PROFUNDIDADE*EMPOLAMENTO*QTD	35,36
BOCA BTTC D= 100cm	LARGURA*EXTENSÃO*PROFUNDIDADE*EMPOLAMENTO*QTD	157,62
BOCA BTTC D= 100cm	LARGURA*EXTENSÃO*PROFUNDIDADE*EMPOLAMENTO*QTD	157,62
BOCA BTTC D= 100cm	LARGURA*EXTENSÃO*PROFUNDIDADE*EMPOLAMENTO*QTD	157,62
BOCA BSTC D= 100cm	LARGURA*EXTENSÃO*PROFUNDIDADE*EMPOLAMENTO*QTD	35,36
		<b>1.969,10</b>



### 3.1.3. C0440 BOCA DE BUEIRO TRIPLO TUBULAR D=100cm (UN)


			QTD
UNIDADES CONFORME PROJETO	12	12,00000000	12,00
			12,00

### 3.1.4. C0104 AQUISIÇÃO, ASSENT. E REJUNT. DE TUBO DE CONCRETO ARMADO D= 100cm (M)

			QTD
(EXTENSÃO DO BUEIRO + 0,95)*N° DE BUEIROS	(9,05+0,95)*22	220,00000000	220,00
			220,00

### 3.1.5. C0423 BOCA DE BUEIRO SIMPLES TUBULAR D= 100cm (UN)

# MEMÓRIAS DE CÁLCULO

	<b>OBRA:</b>	PIÇARRAMENTO E BUEIROS DA ESTRADA CE-162 COM SIRIEMA (5072)	<b>DATA :</b> 20/11/2023		<b>BDI :</b> 25,94%%		
	<b>DESCRIÇÃO:</b>	PIÇARRAMENTO E BUEIROS DA ESTRADA CE-162 COM SIRIEMA (5072)	<b>FORTE</b>	<b>VERSÃO</b>	<b>HORA</b>	<b>MES</b>	<b>REF.</b>
	<b>LOCAL:</b>	CE-162 COM SIRIEMA (5072)	SEINFRA	028.1 COM DESONERAÇÃO	84,44%	47,48%	10/2023
	<b>CLIENTE:</b>	PREFEITURA MUNICIPAL DE PARAMOTI	SINAPI	2023/09 SEM DESONERAÇÃO	114,15%	71,31%	10/2023
			Composição	PRÓPRIA	0,00%	0,00%	

				QTD
UNIDADES CONFORME PROJETO	8	8,00000000		8,00
				8,00

  
 DIEGO DE BRITO OLIVEIRA  
 Engenheiro  
 CREA 51992-D





# RELATÓRIO ANALÍTICO - COMPOSIÇÕES DE CUSTOS



<b>OBRA:</b>	PIÇARRAMENTO E BUEIROS DA ESTRADA CE-162 COM SIRIEMA (5072)	DATA : 20/11/2023	BDI : 25,94%%
<b>DESCRIÇÃO:</b>	PIÇARRAMENTO E BUEIROS DA ESTRADA CE-162 COM SIRIEMA (5072)	<b>FONTE</b>	<b>VERSÃO</b>
<b>LOCAL:</b>	CE-162 COM SIRIEMA (5072)	SEINFRA	028,1 COM DESONERAÇÃO
<b>CLIENTE:</b>	PREFEITURA MUNICIPAL DE PARAMOTI	SINAPI	2023/09 SEM DESONERAÇÃO
		Composição	PRÓPRIA



## 1.1. C4541 PLACA PADRÃO DE OBRA, TIPO BANNER (M2)

Material		FONTE	UNID	COEFICIENTE	PREÇO UNITÁRIO	TOTAL
I0871	COTOVELO AÇO GALVANIZADO DE 1 1/2"	SEINFRA	UN	0,17000000	R\$ 36,3000	R\$ 6,1710
I8395	LONA C/ APLICAÇÃO DE ILHOSES E LACRES, IMPRESSA C/ LOGOMARCAS E DESCRIÇÃO DA OBRA	SEINFRA	M2	1,00000000	R\$ 87,5300	R\$ 87,5300
I1945	TE AÇO GALVANIZADO DE 1 1/2'	SEINFRA	UN	0,17000000	R\$ 46,7500	R\$ 7,9475
I2170	TUBO AÇO GALVANIZADO DE 40MM (1 1/2')	SEINFRA	M	1,50000000	R\$ 50,5300	R\$ 75,7950
TOTAL Material:						R\$ 177,4435

Mão de Obra		FONTE	UNID	COEFICIENTE	PREÇO UNITÁRIO	TOTAL
I1530	MONTADOR	SEINFRA	H	3,00000000	R\$ 24,1600	R\$ 72,4800
I2391	PEDREIRO	SEINFRA	H	3,00000000	R\$ 24,1600	R\$ 72,4800
I2543	SERVENTE	SEINFRA	H	3,00000000	R\$ 18,4600	R\$ 55,3800
TOTAL Mão de Obra:						R\$ 200,3400

Serviço		FONTE	UNID	COEFICIENTE	PREÇO UNITÁRIO	TOTAL
C0830	CONCRETO CICLÓPICO FCK 15 MPa COM AGREGADO ADQUIRIDO	SEINFRA	M3	0,01250000	R\$ 653,5500	R\$ 8,1694
TOTAL Serviço:						R\$ 8,1694
<b>VALOR:</b>						<b>R\$ 385,95</b>

## 1.2. C4992 MOBILIZAÇÃO DE EQUIPAMENTOS EM CAVALO MECÂNICO C/ PRANCHA DE 3 EIXOS (KM)

Equipamento Custo Horário		FONTE	UNID	COEFICIENTE	PREÇO UNITÁRIO	TOTAL
I0716	CAVALO MECÂNICO C/PRANC. 3 EIXOS (CHP)	SEINFRA	H	0,01250000	R\$ 397,4473	R\$ 4,9681
TOTAL Equipamento Custo Horário:						R\$ 4,9681
<b>VALOR:</b>						<b>R\$ 4,97</b>

DIEGO DE SANTO OLIVEIRA  
Engenheiro  
CREA 51998-D

## 1.3. 9993 DESMOBILIZAÇÃO DE EQUIPAMENTOS EM CAVALO MECÂNICO C/ PRANCHA DE 3 EIXOS (KM)

Equipamento Custo Horário		FONTE	UNID	COEFICIENTE	PREÇO UNITÁRIO	TOTAL
I0716	CAVALO MECÂNICO C/PRANC. 3 EIXOS (CHP)	SEINFRA	H	0,01250000	R\$ 397,4473	R\$ 4,9681
TOTAL Equipamento Custo Horário:						R\$ 4,9681
<b>VALOR:</b>						<b>R\$ 4,97</b>

## 1.4. 99064 LOCAÇÃO DE PAVIMENTAÇÃO. AF\_10/2018 (M)


Serviço		FONTE	UNID	COEFICIENTE	PREÇO UNITÁRIO	TOTAL
99058	LOCAÇÃO DE PONTO PARA REFERÊNCIA TOPOGRÁFICA. AF_10/2018	SINAPI	UN	0,05000000	R\$ 12,41	R\$ 0,62
TOTAL Serviço:						R\$ 0,62
<b>VALOR:</b>						<b>R\$ 0,62</b>

## 2.1. C3232 RECONFORMAÇÃO/PATROLAGEM DA PLATAFORMA (M2)

Equipamento Custo Horário		FONTE	UNID	COEFICIENTE	PREÇO UNITÁRIO	TOTAL



## RELATÓRIO ANALÍTICO - COMPOSIÇÕES DE CUSTOS

	<b>OBRA:</b>	PIÇARRAMENTO E BUEIROS DA ESTRADA CE-162 COM SIRIEMA (5072)	DATA: 23/11/2023	BOI: 25,94%
	<b>DESCRIÇÃO:</b>	PIÇARRAMENTO E BUEIROS DA ESTRADA CE-162 COM SIRIEMA (5072)	<b>FGNTE:</b>	VERSAO
	<b>LOCAL:</b>	CE-162 COM SIRIEMA (5072)	<b>SEINFRA:</b>	028. COM DESONERAÇÃO 24,44% 47,48%
	<b>CLIENTE:</b>	PREFEITURA MUNICIPAL DE PARAMOTI	<b>SINAPI:</b>	2023/09 SEM DESONERAÇÃO 114,15% 71,31%
			<b>Composição:</b>	PRÓPRIA 0,00%



I0756	MOTO NIVELADORA (CHP)	SEINFRA	H	0,00027778	R\$ 307,8011	R\$ 0,0855
<b>TOTAL Equipamento Custo Horário:</b>					R\$ 0,0855	

Mão de Obra		FGNTE	UNID	COEFICIENTE	PREÇO UNITÁRIO	TOTAL
I2543	SERVENTE	SEINFRA	H	0,00055556	R\$ 18,4600	R\$ 0,0103
<b>TOTAL Mão de Obra:</b>					R\$ 0,0103	
<b>VALOR:</b>					<b>R\$ 0,10</b>	

  
 DIEGO DE BRITO OLIVEIRA  
 Engenheiro Civil  
 CREA 11998-D

### 3.1.1. C2789 ESCAVAÇÃO MECÂNICA SOLO DE 1A CAT. PROF. ATÉ 2.00m (M3)

Equipamento Custo Horário		FGNTE	UNID	COEFICIENTE	PREÇO UNITÁRIO	TOTAL
I0765	RETRO ESCAVADEIRA DE PNEUS (CHP)	SEINFRA	H	0,05500000	R\$ 137,0920	R\$ 7,5401
<b>TOTAL Equipamento Custo Horário:</b>					R\$ 7,5401	

Mão de Obra		FGNTE	UNID	COEFICIENTE	PREÇO UNITÁRIO	TOTAL
I2543	SERVENTE	SEINFRA	H	0,11000000	R\$ 18,4600	R\$ 2,0306
<b>TOTAL Mão de Obra:</b>					R\$ 2,0306	
<b>VALOR:</b>					<b>R\$ 9,5707</b>	

### 3.1.2. C0329 ATERRO C/COMPACTAÇÃO MECÂNICA E CONTROLE, MAT. PRODUZIDO (S/TRANSP.) (M3)

Equipamento Custo Horário		FGNTE	UNID	COEFICIENTE	PREÇO UNITÁRIO	TOTAL
I0706	CAMINHÃO TANQUE 6.000 l (CHP)	SEINFRA	H	0,03500000	R\$ 181,9407	R\$ 6,3679
I0725	COMPACTADOR DE PLACA VIBRATÓRIA HP 7 (CHP)	SEINFRA	H	0,03500000	R\$ 49,0941	R\$ 1,7183
<b>TOTAL Equipamento Custo Horário:</b>					R\$ 8,0862	

Mão de Obra		FGNTE	UNID	COEFICIENTE	PREÇO UNITÁRIO	TOTAL
I2543	SERVENTE	SEINFRA	H	1,05000000	R\$ 18,4600	R\$ 19,3830
<b>TOTAL Mão de Obra:</b>					R\$ 19,3830	

Serviço		FGNTE	UNID	COEFICIENTE	PREÇO UNITÁRIO	TOTAL
C3129	AREIA DE CAMPO - EXTRAÇÃO	SEINFRA	M3	1,10000000	R\$ 4,6300	R\$ 5,0930
<b>TOTAL Serviço:</b>					R\$ 5,0930	
<b>VALOR:</b>					<b>R\$ 34,0597</b>	

### 3.1.3. C0440 BOCA DE BUEIRO TRIPLO TUBULAR D=100cm (UN)


Serviço		FGNTE	UNID	COEFICIENTE	PREÇO UNITÁRIO	TOTAL
C0057	ALVENARIA DE PEDRA ARGAMASSADA (TRAÇO 1:4) C/AGREGADOS PRODUZIDOS (S/TRANSP)	SEINFRA	M3	7,60700000	R\$ 435,4200	R\$ 3.312,2395
C1402	FORMA PLANA CHAPA COMPENSADA RESINADA, ESP.= 10mm P/GALERIA E BUEIROS CAPEADOS	SEINFRA	M2	24,54000000	R\$ 69,5900	R\$ 1.707,2296
<b>TOTAL Serviço:</b>					R\$ 5.019,4691	
<b>VALOR:</b>					<b>R\$ 5.319,87</b>	

### 3.1.4. C0104 AQUISIÇÃO, ASSENT. E REJUNT. DE TUBO DE CONCRETO ARMADO D= 100cm (M)

Equipamento Custo Horário		FGNTE	UNID	COEFICIENTE	PREÇO UNITÁRIO	TOTAL
---------------------------	--	-------	------	-------------	----------------	-------



## RELATÓRIO ANALÍTICO - COMPOSIÇÕES DE CUSTOS

	OBRA:	PIÇARRAMENTO E BUEIROS DA ESTRADA CE-162 COM SIRIEMA (5072)	DATA:	20/11/2025	BDI:	25,94%
	DESCRIÇÃO:	PIÇARRAMENTO E BUEIROS DA ESTRADA CE-162 COM SIRIEMA (5072)	FONTE:	VERBAO		
	LOCAL:	CE-162 COM SIRIEMA (5072)	SEINFRA:	029.1 COM DESONERACAO		47,48%
	CLIENTE:	PREFEITURA MUNICIPAL DE PARAMOTI	SINAPI:	202309 SEM DESONERACAO		71,31%
			Composição:	PRÓPRIA		0,00%



TOTAL Equipamento Custo Fixo: R\$ 174,000

Material	FONTE	UNID	COEFICIENTE	PREÇO UNITÁRIO	TOTAL
10109 AREIA MEDIA	SEINFRA	M3	0,01920000	R\$ 81,5800	R\$ 1,5712
10805 CIMENTO PORTLAND	SEINFRA	KG	7,29000000	R\$ 0,7100	R\$ 5,1738
12183 TUBO CONCRETO ARMADO, CLASSE PA-1, DN=1000MM (NBR 8890:2018)	SEINFRA	M	1,02000000	R\$ 419,0200	R\$ 427,4004
TOTAL Material:					R\$ 434,0975

Mão de Obra	FONTE	UNID	COEFICIENTE	PREÇO UNITÁRIO	TOTAL
12391 PEDREIRO	SEINFRA	H	1,40000000	R\$ 24,1300	R\$ 33,7820
12543 SERVENTE	SEINFRA	H	1,55000000	R\$ 17,4000	R\$ 26,9700
TOTAL Mão de Obra:					R\$ 60,7520
VALOR:					R\$ 514,00

  
 DIEGO DE BRITO OLIVEIRA  
 Engenheiro Civil  
 CREA 11958-D

### 3.1.5. C0423 BOCA DE BUEIRO SIMPLES TUBULAR D= 100cm (UN)

Serviço	FONTE	UNID	COEFICIENTE	PREÇO UNITÁRIO	TOTAL
C0057 ALVENARIA DE PEDRA ARGAMASSADA (TRAÇO 1:4) C/AGREGADOS PRODUZIDOS (S/TRANSP)	SEINFRA	M3	3,30700000	R\$ 49,5200	R\$ 163,7200
C1402 FORMA PLANA CHAPA COMPENSADA RESINADA, ESP.= 10mm P/GALERIA E BUEIROS CAPEADOS	SEINFRA	M2	12,46000000	R\$ 69,5900	R\$ 867,0918
TOTAL Serviço:					R\$ 2,045,2100
VALOR:					R\$ 2,766,16

### 4.1. ADM MAP 2422 ADMINISTRAÇÃO DE OBRA (%)

ITEM	DESCRÇÃO	QUANT.	PREÇO UNIT. DE BDI (%)	TOTAL
1.0	18584 ENGENHEIRO JÚNIOR (COM ENCARGOS INCLUSOS)	HxMÊS	0,050	17.326,01
2.0	18590 ENCARGO GERAL/MES TRE DE OBRA (COM ENCARGOS INCLUSOS)	HxMÊS	0,157	6.171,03
TOTAL SIMPLES S/ BDI (R\$)				1.843,09
TOTAL PARA 3 MESES S. BDI (R\$)				5.529,27
FRACAO DE 100%				34,99



## RELATÓRIO ANALÍTICO - COMPOSIÇÕES PRÓPRIAS

PARAMOTI

OBRA:	PIÇARRAMENTO E BUEIROS DA ESTRADA CE-162 COM SIRIEMA (5072)
DESCRIÇÃO:	PIÇARRAMENTO E BUEIROS DA ESTRADA CE-162 COM SIRIEMA (5072)
LOCAL:	CE-162 COM SIRIEMA (5072)
CLIENTE:	PREFEITURA MUNICIPAL DE PARAMOTI

DATA:	20/11/2023	BDI:	25,94%
FONTE:	SEINFRA	VERSÃO:	028.1 COM DESONERAÇÃO
	SINAPI		2023/09 SEM DESONERAÇÃO
Composição:	PRÓPRIA		



### ADM MAP 2422 ADMINISTRAÇÃO DE OBRA (%)

ITEM	DESCRIÇÃO	QUANT.	VALOR UNIT.	VALOR TOTAL	PREÇO UNIT. ESTIMADO	VALOR ESTIMADO
1.0	18584 ENGENHEIRO JÚNIOR (COM ENCARGOS INCLUSOS) HxMÊS	0,050	17.326,01	-	866,30	
2.0	18590 ENCARREGADO GERAL/MESTRE DE OBRA (COM ENCARGOS INCLUSOS) HxMÊS	0,157	6.171,03	-	968,79	
				TOTAL SIMPLES S/ BDI (R\$)	1.835,09	
				TOTAL PARA 3 MESES S/ BDI (R\$)	5.505,27	
				FRAÇÃO DE 100%	24,98	

  
 DE 20 DE 11 DE 2023  
 Engenheiro Civil  
 OBRAS



## CRONOGRAMA FÍSICO-FINANCEIRO

PARAMOTI

<b>OBRA:</b>	PIÇARRAMENTO E BUEIROS DA ESTRADA CE-162 COM SIRIEMA (5072)	<b>DATA:</b> 20/11/2023	<b>BDI:</b> 25,94%			
<b>DESCRIÇÃO:</b>	PIÇARRAMENTO E BUEIROS DA ESTRADA CE-162 COM SIRIEMA (5072)	<b>FONTE</b>	<b>VERSÃO</b>	<b>HORA</b>	<b>MES</b>	<b>R/F</b>
<b>LOCAL:</b>	CE-162 COM SIRIEMA (5072)	SEINFRA	028.1 COM DESONERAÇÃO	84,44%	47,48%	10/2023
<b>CLIENTE:</b>	PREFEITURA MUNICIPAL DE PARAMOTI	SINAPI	202309 SEM DESONERAÇÃO	114,15%	71,31%	11/2023
		Composição	PRÓPRIA	0,00%	0,00%	

ITEM	DESCRIÇÃO	VALOR (R\$)	MÊS 1	MÊS 2	MÊS 3	Total parcela
1	SERVIÇOS PRELIMINARES	R\$ 6.330,45	100,00 %			100,00 %
			R\$ 6.330,45			R\$ 6.330,45
2	PIÇARRAMENTO	R\$ 477,35	25,00 %	35,00 %	40,00 %	100,00 %
			R\$ 14.081,78	R\$ 167,07		R\$ 477,35
3	SISTEMA DE DRENAGEM	R\$ 336.409,93	35,00 %	35,00 %	30,00 %	100,00 %
			R\$ 117.743,48	R\$ 117.743,48	R\$ 100.922,97	R\$ 336.409,93
4	ADMINISTRAÇÃO DA OBRA	R\$ 6.925,00	30,00 %	30,00 %	40,00 %	100,00 %
			R\$ 2.077,50	R\$ 2.077,50	R\$ 2.770,00	R\$ 6.925,00
		R\$ 350.142,73	R\$ 140.233,21	R\$ 119.988,05	R\$ 89.921,47	R\$ 350.142,73
			R\$ 140.233,21	R\$ 260.221,26	R\$ 350.142,73	



✓

## CRONOGRAMA FÍSICO DE INSUMOS

<b>OBRA:</b>	PIÇARRAMENTO E BUEIROS DA ESTRADA CE-162 COM SIRIEMA (5072)	<b>DATA:</b> 20/11/2023	<b>BDI:</b> 25.94%%		
<b>DESCRIÇÃO:</b>	PIÇARRAMENTO E BUEIROS DA ESTRADA CE-162 COM SIRIEMA (5072)	<b>FONTE:</b>	<b>VERSÃO:</b>	<b>HORA:</b>	<b>MES:</b>
<b>LOCAL:</b>	CE-162 COM SIRIEMA (5072)	SEINFRA	028.1 COM DESONERAÇÃO	84,46%	47,48%
<b>CLIENTE:</b>	PREFEITURA MUNICIPAL DE PARAMOTI	SINAPI	2023.09 SEM DESONERAÇÃO	114,18%	71,31%
		Composição	PRÓPRIA	0,00%	0,00%

CÓDIGO	DESCRIÇÃO	UNIDADE	QTD. MÊS 1	QTD. MÊS 2	QTD. MÊS 3	TOTAL
00000032	ACO CA-50, 6,3 MM, VERGALHAO	KG	9,24266175			9,24266175
00000244	AUXILIAR DE TOPOGRAFO (HORISTA)	H	14,86647360			14,86647360
00007247	LOCACAO DE TEODOLITO ELETRONICO, PRECISAO ANGULAR DE 5 A 7 SEGUNDOS, INCLUINDO TRIPE	H	22,11951295			22,11951295
00007592	TOPOGRAFO (HORISTA)	H	29,74563190			29,74563190
00037372	EXAMES - HORISTA (COLETADO CAIXA - ENCARGOS COMPLEMENTARES)	H	44,22645085			44,22645085
00037373	SEGURO - HORISTA (COLETADO CAIXA - ENCARGOS COMPLEMENTARES)	H	44,22645085			44,22645085
00043469	FERRAMENTAS - FAMILIA TOPOGRAFO - HORISTA (ENCARGOS COMPLEMENTARES - COLETADO CAIXA)	H	44,22645085			44,22645085
00043493	EPI - FAMILIA TOPOGRAFO - HORISTA (ENCARGOS COMPLEMENTARES - COLETADO CAIXA)	H	44,22645085			44,22645085
10041	AJUDANTE DE CARPINTEIRO	H	165,54720000	165,54720000	141,89760000	472,99200000
10109	AREIA MEDIA	M3	1,44986500	1,40140000	1,20120000	4,05246500
10221	BLASTER	H	2,80471471	2,80471471	2,40404118	8,01347060
10430	BRITA	M3	0,04389000			0,04389000
10498	CARPINTEIRO	H	165,54720000	165,54720000	141,89760000	472,99200000
10528	CHAPA COMPENSADO RESINADO 10MM (1.10 X 2.20M)	M2	27,59120000	27,59120000	23,64960000	78,83200000
10805	CIMENTO PORTLAND	KG	5.116.00950000	5.101.30950000	4.372.55100000	14.589.87000000
10860	CORDEL DETONANTE	M	59,12338600	59,12338600	50,67718800	168,92485000
10871	COTOVELO AÇO GALVANIZADO DE 1 1/2"	UN	1,02000000			1,02000000
11530	MONTADOR	H	18,00000000			18,00000000
11600	PEDRA DE MÃO (RACHÃO)	M3	0,03000000			0,03000000
11691	PONTALETE / BARROTE DE 3"x3"	M	59,32108000	59,32108000	50,84664000	169,48880000
11728	PREGO 18X27 (2.1/2" X 10) (APROXIMADAMENTE 198UN/KG)	KG	27,59120000	27,59120000	23,64960000	78,83200000
11846	SARRAFO DE 1"X4"	M	16,55472000	16,55472000	14,18976000	47,29914000
11945	TE AÇO GALVANIZADO DE 1 1/2'	UN	1,02000000			1,02000000
12170	TUBO AÇO GALVANIZADO DE 40MM (1 1/2')	M	9,00000000			9,00000000
12183	TUBO CONCRETO ARMADO, CLASSE PA-1, DN=1000MM (NBR 8890-2018)	M	78,54000000	78,54000000	67,32000000	224,40000000
12326	ESPOLETA	UN	0,42912135	0,42912135	0,36781830	1,22606100
12329	ESTOPIM	M	2,86080900	2,86080900	2,45212200	8,17374000
12391	PEDREIRO	H	333,25500000	315,10500000	270,09000000	918,45000000
12507	DINAMITE 60%	KG	2,38400750	2,38400750	2,04343500	6,81145000
12523	OPERADOR DE PERFURATRIZ / ROMPEDOR PNEUMATICO	H	8,41414412	8,41414412	7,21212353	24,04041177
12535	SÉRIE DE BROCAS S.12 D=22MM	JG	0,02364008	0,02384008	0,02043435	0,06791451
12543	SERVENTE	H	1.361,08851532	1.342,09251032	1.150,56900085	3.853,74002649
12545	MOTORISTA DE CAMINHÃO	H	27,02147500	24,12147500	20,67555000	71,81850000
12548	OPERADOR DE BETONEIRA	H	0,03748500			0,03748500
12550	OPERADOR DE CARREGADEIRA	H	5,91009538	5,91009538	5,06579604	16,88598680
12552	OPERADOR DE COMPACTADOR DE PLACA VIBRATORIA	H	24,12147500	24,12147500	20,67555000	68,91850000
12553	OPERADOR DE COMPRESSOR DE AR	H	2,80471471	2,80471471	2,40404118	8,01347060
12560	OPERADOR DE MOTONIVELADORA	H	0,25496375	0,35699125	0,40790000	1,01985500
12561	OPERADOR DE RETRO ESCAVADEIRA	H	32,42547000	32,42547000	27,79326000	92,64420000
12562	OPERADOR DE TRATOR DE ESTEIRAS	H	5,91009538	5,91009538	5,06579604	16,88598680
12568	DINAMITE GRANULADA	KG	25,74728100	25,74728100	22,06909000	73,56365200
12701	DEPRECIAÇÃO	H	2.577,59577723	2.309,10805121	2.037,32065163	6.924,02448007
12702	JUROS	H	813,91627814	759,95157059	653,86722152	2.227,73507025
12703	MANUTENÇÃO	H	3.640,98055416	3.326,75292396	2.859,76909942	9.827,50257754
12706	OLEO DIESEL	L	1.091,94349477	996,35544227	856,16067302	2.944,45961006
18395	LONA C/ APLICAÇÃO DE ILHOSES E LACRES, IMPRESSA C/ LOGOMARCAS E DESCRIÇÃO DA OBRA	M2	6,00000000			6,00000000
18584	ENGENHEIRO JUNIOR	MÊS	0,04500000	0,04500000	0,06000000	0,15000000
18590	ENCARREGADO GERAL/MESTRE DE OBRAS	MÊS	0,14100000	0,14100000	0,18000000	0,46200000



## COMPOSIÇÃO DO BDI

<b>OBRA:</b>	PIÇARRAMENTO E BUEIROS DA ESTRADA CE-162 COM SIRIEMA (5072)	<b>DATA:</b> 20/11/2023	<b>BDI:</b> 25,94%
<b>DESCRIÇÃO:</b>	PIÇARRAMENTO E BUEIROS DA ESTRADA CE-162 COM SIRIEMA (5072)	<b>FONTE:</b>	<b>VERSÃO:</b>
<b>LOCAL:</b>	CE-162 COM SIRIEMA (5072)	SEINFRA	028 COM DESONERAÇÃO
<b>CLIENTE:</b>	PREFEITURA MUNICIPAL DE PARAMOTI	SINAPI	202309 SEM DESONERAÇÃO
		Composição	PRÓPRIA
			0,00% 0,00%

COD	DESCRIÇÃO	%
	<b>Benefício</b>	
S + G	Garantia/seguros	0,46%
L	Lucro	6,65%
	<b>TOTAL</b>	<b>7,10%</b>

COD	DESCRIÇÃO	%
	<b>Despesas Indiretas</b>	
AC	Administração central	4,00%
DF	Despesas financeiras	1,10%
R	Riscos	0,50%
	<b>TOTAL</b>	<b>5,60%</b>

COD	DESCRIÇÃO	%
	<b>Impostos</b>	
	COFINS	3,00%
	ISS	2,00%
	PIS	0,65%
	CPRB	4,50%
	<b>TOTAL</b>	<b>10,15%</b>



**BDI = 25,94%**

$$\frac{(1 + AC + S + R + G) \times (1 + DF) \times (1 + L)}{(1 - I)} - 1$$

## TABELA DE ENCARGOS SOCIAIS

OBRA:	PIÇARRAMENTO E BUEIROS DA ESTRADA CE-162 COM SIRIEMA (5072)	DATA: 20/11/2023	BDI: 25,94%%																			
DESCRIÇÃO:	PIÇARRAMENTO E BUEIROS DA ESTRADA CE-162 COM SIRIEMA (5072)	<table border="1" style="width: 100%; border-collapse: collapse; font-size: small;"> <tr> <th>FORTE</th> <th>VERSAO</th> <th>HORA</th> <th>MES</th> <th>VALOR</th> </tr> <tr> <td>SEINFRA</td> <td>028.1 COM DESONERAÇÃO</td> <td>81,46%</td> <td>47,48%</td> <td>1,00%</td> </tr> <tr> <td>SINAPI</td> <td>2023/09 SEM DESONERAÇÃO</td> <td>114,15%</td> <td>71,31%</td> <td>1,00%</td> </tr> <tr> <td>Composição</td> <td>PRÓPRIA</td> <td>0,50%</td> <td>0,00%</td> <td></td> </tr> </table>	FORTE	VERSAO	HORA	MES	VALOR	SEINFRA	028.1 COM DESONERAÇÃO	81,46%	47,48%	1,00%	SINAPI	2023/09 SEM DESONERAÇÃO	114,15%	71,31%	1,00%	Composição	PRÓPRIA	0,50%	0,00%	
FORTE	VERSAO	HORA	MES	VALOR																		
SEINFRA	028.1 COM DESONERAÇÃO	81,46%	47,48%	1,00%																		
SINAPI	2023/09 SEM DESONERAÇÃO	114,15%	71,31%	1,00%																		
Composição	PRÓPRIA	0,50%	0,00%																			
LOCAL:	CE-162 COM SIRIEMA (5072)																					
CLIENTE:	PREFEITURA MUNICIPAL DE PARAMOTI																					



COD	DESCRIÇÃO	HORISTA %	MENSALISTA %
<b>A</b>	<b>GRUPO A</b>		
A1	INSS	0,00%	0,00%
A2	SESI	1,50%	1,50%
A3	SENAI	1,00%	1,00%
A4	INCRA	0,20%	0,20%
A5	SEBRAE	0,60%	0,60%
A6	Salário Educação	2,50%	2,50%
A7	Seguro Contra Acidentes de Trabalho	3,00%	3,00%
A8	FGTS	8,00%	2,00%
A9	SECONCI	0,00%	0,00%
	<b>TOTAL</b>	<b>16,80%</b>	<b>16,80%</b>

<b>B</b>	<b>GRUPO B</b>		
B1	Repouso Semanal Remunerado	17,85%	0,00%
B2	Feridos	3,71%	0,00%
B3	Auxílio - Enfermidade	0,87%	0,66%
B4	13º Salário	11,03%	8,33%
B5	Licença Paternidade	0,07%	0,05%
B6	Faltas Justificadas	0,74%	0,56%
B7	Dias de Chuvas	1,59%	0,00%
B8	Auxílio Acidente de Trabalho	0,11%	0,08%
B9	Férias Gozadas	12,35%	9,33%
B10	Salário Maternidade	0,04%	0,03%
	<b>TOTAL</b>	<b>48,38%</b>	<b>19,04%</b>

<b>C</b>	<b>GRUPO C</b>		
C1	Aviso Prévio Indenizado	5,52%	4,17%
C2	Aviso Prévio Trabalhado	0,13%	0,10%
C3	Férias Indenizadas	1,72%	1,30%
C4	Depósito Rescisão Sem Justa Causa	2,87%	2,17%
C5	Indenização Adicional	0,46%	0,35%
	<b>TOTAL</b>	<b>10,70%</b>	<b>8,09%</b>

<b>D</b>	<b>GRUPO D</b>		
D1	Reincidência de Grupo A sobre Grupo B	3,12%	3,20%
D2	Reincidência de Grupo A sobre Aviso Prévio Trabalhado e Reincidência do FGTS sobre Aviso Prévio Indenizado	0,28%	0,35%
	<b>TOTAL</b>	<b>3,58%</b>	<b>3,55%</b>

**A + B + C + D = 84,44% 47,42%**

Engenheiro de Edificações  
 ODEA PEREIRA

8

## TABELA DE ENCARGOS SOCIAIS

PARAMOTI

<b>OBRA:</b>	PIÇARRAMENTO E BUEIROS DA ESTRADA CE-162 COM SIRIEMA (5072)	<b>DATA:</b>	20/11/2023	<b>BDI:</b>	25,94%
<b>DESCRIÇÃO:</b>	PIÇARRAMENTO E BUEIROS DA ESTRADA CE-162 COM SIRIEMA (5072)	<b>FONTE:</b>	SEINFRA	<b>VERSÃO:</b>	028.1 COM DESONERAÇÃO
<b>LOCAL:</b>	CE-162 COM SIRIEMA (5072)		SINAPI	<b>2023/09 SEM DESONERAÇÃO</b>	
<b>CLIENTE:</b>	PREFEITURA MUNICIPAL DE PARAMOTI	<b>Composição:</b>	PROPRIA	<b>0,00%</b>	<b>0,00%</b>
				<b>114,15%</b>	<b>71,31%</b>

COD	DESCRIÇÃO	HORISTA %	MENSALISTA %
<b>A</b>	<b>GRUPO A</b>		
A1	INSS	20,00%	20,00%
A2	SESI	1,50%	1,50%
A3	SENAI	1,00%	1,00%
A4	INCRA	0,20%	0,20%
A5	SEBRAE	0,60%	0,60%
A6	Salário Educação	2,50%	2,50%
A7	Seguro Contra Acidentes de Trabalho	3,00%	3,00%
A8	FGTS	3,50%	3,00%
A9	SECONCI	0,03%	0,00%
	<b>TOTAL</b>	<b>36,80%</b>	<b>36,60%</b>

<b>B</b>	<b>GRUPO B</b>		
B1	Repouso Semanal Remunerado	17,65%	0,00%
B2	Feridos	3,71%	0,00%
B3	Auxílio - Enfermidade	0,87%	0,66%
B4	13º Salário	11,03%	3,33%
B5	Licença Paternidade	0,07%	0,05%
B6	Faltas Justificadas	0,74%	0,50%
B7	Dias de Chuvas	1,59%	0,00%
B8	Auxílio Acidente de Trabalho	0,11%	0,06%
B9	Férias Gozadas	12,35%	3,33%
B10	Salário Maternidade	0,04%	0,03%
	<b>TOTAL</b>	<b>46,36%</b>	<b>19,34%</b>

<b>C</b>	<b>GRUPO C</b>		
C1	Aviso Prévio Indenizado	5,02%	4,17%
C2	Aviso Prévio Trabalhado	0,13%	0,10%
C3	Férias Indenizadas	1,72%	1,30%
C4	Depósito Rescisão Sem Justa Causa	2,87%	1,10%
C5	Indenização Adicional	0,43%	0,20%
	<b>TOTAL</b>	<b>10,17%</b>	<b>6,86%</b>

<b>D</b>	<b>GRUPO D</b>		
D1	Reincidência de Grupo A sobre Grupo B	17,80%	7,01%
D2	Reincidência de Grupo A sobre Aviso Prévio Trabalhado e Reincidência do FGTS sobre Aviso Prévio Indenizado	0,49%	0,37%
	<b>TOTAL</b>	<b>18,29%</b>	<b>7,38%</b>

**A + B + C + D = 114,15% 71,31%**

  
 DILCE DE AMATO OLIVEIRA  
 Engenheira Civil  
 CREA 41098-D





## COMPOSIÇÃO DO BDI

PARAMOTI

<b>OBRA:</b>	PIÇARRAMENTO E BUEIROS DA ESTRADA CE-162 COM SIRIEMA (5072)	DATA: 09/11/2024	17:25:54
<b>DESCRIÇÃO:</b>	PIÇARRAMENTO E BUEIROS DA ESTRADA CE-162 COM SIRIEMA (5072)	PCNTE	VERIFICAÇÃO
<b>LOCAL:</b>	CE-162 COM SIRIEMA (5072)	SEINFRA	0281 COM DESEMBOLAMENTO
<b>CLIENTE:</b>	PREFEITURA MUNICIPAL DE PARAMOTI	SINAPI	202300 SEM DESONERAÇÃO
		Composição	PROPRIA

COD	DESCRIÇÃO	%
<b>Beneficio</b>		
S + G	Garantia/seguros	0,45%
L	Lucro	6,65%
	<b>TOTAL</b>	<b>7,10%</b>
<b>Despesas Indiretas</b>		
AC	Administração central	0,00%
DF	Despesas financeiras	1,10%
R	Riscos	0,31%
	<b>TOTAL</b>	<b>5,60%</b>
<b>I Impostos</b>		
	COFINS	3,00%
	ISS	2,00%
	PIS	0,60%
	CPRB	4,50%
	<b>TOTAL</b>	<b>10,10%</b>



**BDI = 25,94%**

$$\frac{(1 + AC + S + R + G) \times (1 + DF) \times (1 + L)}{(1 - I)}$$

Diego  




# MEMORIAL DESCRITIVO

<b>OBRA:</b>	PIÇARRAMENTO E BUEIROS DA ESTRADA CE-162 COM SIRIEMA (5072)	<b>DATA:</b> 20/11/2023	<b>BDI:</b> 25,94%%		
<b>DESCRIÇÃO:</b>	PIÇARRAMENTO E BUEIROS DA ESTRADA CE-162 COM SIRIEMA (5072)	<b>FONTE</b>	<b>VERSÃO</b>	<b>HORA</b>	<b>MES</b>
<b>LOCAL:</b>	CE-162 COM SIRIEMA (5072)	SEINFRA	028.1 COM DESONERAÇÃO	84,44%	47,48%
<b>CLIENTE:</b>	PREFEITURA MUNICIPAL DE PARAMOTI	SINAPI	2023/09 SEM DESONERAÇÃO	114,15%	71,31%
		Composição	PRÓPRIA	0,00%	0,00%

## 1. SERVIÇOS PRELIMINARES

À área a ser implantada a rede, deverá ser toda limpa, onde possa ocorrer a fácil movimentação de veículos, e para a carga e descarga de materiais. A responsabilidade pelo transporte das aduelas de concreto, bem como por possíveis avarias que acontecerem, será de responsabilidade da empresa fornecedora dos mesmos, devendo ser eles entregues inteiros na obra, sem quaisquer marcas de quebras, ou afins.

### 1.1. C4541 PLACA PADRÃO DE OBRA, TIPO BANNER (M2)

A empresa contratada para executar a obra deverá colocar uma PLACA PADRÃO DE OBRA em local visível e de fácil acesso. O modelo será fornecido pela Prefeitura Municipal ou pelo órgão financiador, e a dimensão deverá ser de 3,00 X 4,00 m. Deverá ser confeccionada em banner com estrutura de metalon.

### 1.2. C4992 MOBILIZAÇÃO DE EQUIPAMENTOS EM CAVALO MECÂNICO C/ PRANCHA DE 3 EIXOS (KM)

Mobilização compreende o efetivo deslocamento e instalação no local onde deverão ser realizados os serviços, de todo o pessoal técnico e de apoio, materiais e equipamentos necessários à execução dos mesmos.

### 1.3. C4993 DESMOBILIZAÇÃO DE EQUIPAMENTOS EM CAVALO MECÂNICO C/ PRANCHA DE 3 EIXOS (KM)

Desmobilização compreende a desmontagem do canteiro de obras e conseqüentemente a retirada do local de todo o efetivo, além dos equipamentos e materiais de propriedade exclusiva da Contratada, entregando a área das instalações devidamente limpa. Para a obra em questão, a mobilização e desmobilização deverão ser realizadas através de uma carreta prancha com capacidade de transporte de todos os equipamentos necessários para a execução do presente projeto.

### 1.4. 99064 LOCAÇÃO DE PAVIMENTAÇÃO. AF\_10/2018 (M)

A locação da obra deverá ser executada através do uso de Teodolito ou Nível, equipamento este que deverá ser manuseado por um profissional capacitado (Topógrafo), que garantirá uma exímia e exata locação do projeto para o campo. Posteriormente a execução de cada serviço, os mesmos deverão ser conferidos pelo profissional usando os mesmos equipamentos.

## 2. PIÇARRAMENTO


o piçarramento deverá ser executado entre a estaca 00,00 + 00 e a estaca 125+15,01, conforme apresentado em projeto.

### 2.1. C3232 RECONFORMAÇÃO/PATROLAGEM DA PLATAFORMA (M2)

A regularização do sub-leito deve ser executada de forma que garanta nivelamento ideal para o espalhamento do material adquirido em jazida, o que garantirá que não sejam executados aterros além do previsto na planilha orçamentária e no projeto básico. A espessura do piçarramento deverá ser de 20cm, e a largura da via 7 metros. A regularização do piçarramento deverá ser executado entre a estaca 00,00 + 00 e a estaca 125+15,01.

## 3. SISTEMA DE DRENAGEM

### 3.1. BUEIROS

  
 DIEGO DE BRITO OLIVERIA  
 Engenheiro Civil  
 CREA 51998-D

#### 3.1.1. C2789 ESCAVAÇÃO MECÂNICA SOLO DE 1ª CAT. PROF. ATÉ 2.00m (M3)

A escavação será executada de acordo com o projeto e com a necessidade da obra, com dimensões compatíveis com as aduelas, onde em princípio, será adotada, como largura da vala, 1,5 vezes o diâmetro da aduela. Quando houver a necessidade de escoramento, a dimensão da vala será acrescida da espessura do escoramento utilizado. Na área de trabalho com máquinas, deverão permanecer apenas o operador e as pessoas autorizadas. A profundidade da vala será de acordo com o terreno existente, e com o diâmetro da aduelas, sendo esta escavada e que fique no mínimo uma camada suficiente para atender o projeto.

#### 3.1.2. C0329 ATERRO C/COMPACTAÇÃO MECÂNICA E CONTROLE, MAT. PRODUZIDO (S/TRANSP.) (M3)

Os materiais retirados das escavações devem estar livres de matérias orgânicas vegetação ou detritos para serem aproveitados nos aterros. Caso o volume do material escavado não seja suficiente para os aterros, deve-se fazer a

# MEMORIAL DESCRITIVO

OBRA:		PIÇARRAMENTO E BUEIROS DA ESTRADA CE-162 COM SIRIEMA (5072)	DATA : 20/11/2023		BDI : 25,94%%		
DESCRIÇÃO:		PIÇARRAMENTO E BUEIROS DA ESTRADA CE-162 COM SIRIEMA (5072)	FDNTE	VERSÃO	HORA	MES	REF.
LOCAL:		CE-162 COM SIRIEMA (5072)	SEINFRA	028.1 COM DESONERAÇÃO	84,44%	47,48%	10/2023
CLIENTE:		PREFEITURA MUNICIPAL DE PARAMOTI	SINAPI	2023/09 SEM DESONERAÇÃO	114,15%	71,31%	10/2023
			Composição	PRÓPRIA	0,00%	0,00%	

compactador de solo (tipo sapo compactador), sendo constantemente umedecidas, de modo a serem evitadas as infiltrações, fendas, trincas e desníveis por recalque de fundo.

### 3.1.3. C0440 BOCA DE BUEIRO TRIPLO TUBULAR D=100cm (UN)

Deverão ser executadas cabeceiras de alvenaria de pedra , junto com a colocação de tubos de concreto, conforme descrito no projeto e nas especificações deste memorial descritivo. Esses elementos devem ser posicionados tanto à montante quanto à jusante do fluxo de água e instalados nos devidos trechos, conforme projeto.

### 3.1.4. C0104 AQUISIÇÃO, ASSENT. E REJUNT. DE TUBO DE CONCRETO ARMADO D= 100cm (M)

Usar Tubos de Concreto (manilha de diâmetro 1,00m para a rede de drenagem, conforme indicação em projeto. O fundo da escavação será regularizado e limpo, independente do equipamento utilizado o trecho final da escavação e o fundo de vala serão regularizados manualmente. As manilhas serão assentadas e rejuntadas com argamassa de cimento e areia no traço 1:3, devidamente alinhadas para evitar o efeito de ressalto hidráulicos.

### 3.1.5. C0423 BOCA DE BUEIRO SIMPLES TUBULAR D= 100cm (UN)

Deverão ser executadas cabeceiras de alvenaria de pedra , junto com a colocação de tubos de concreto, conforme descrito no projeto e nas especificações deste memorial descritivo. Esses elementos devem ser posicionados tanto à montante quanto à jusante do fluxo de água e instalados nos devidos trechos, conforme projeto.

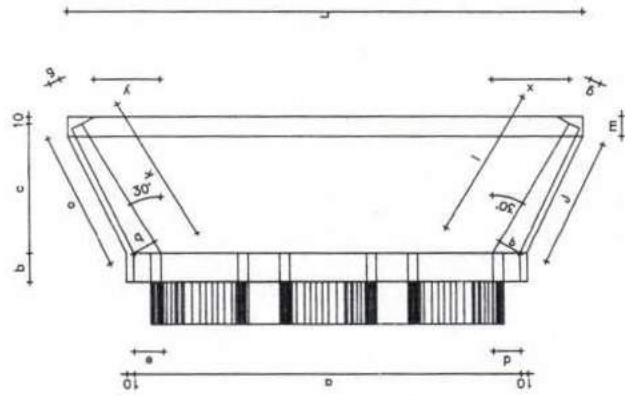
## 4. ADMINISTRAÇÃO DA OBRA

### 4.1. ADM MAP 2422 ADMINISTRAÇÃO DE OBRA (%)

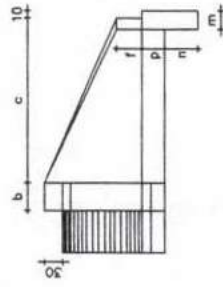
DIEGO DE FRITO OLIVEIRA  
Engenheiro Civil  
CREA 51998-D



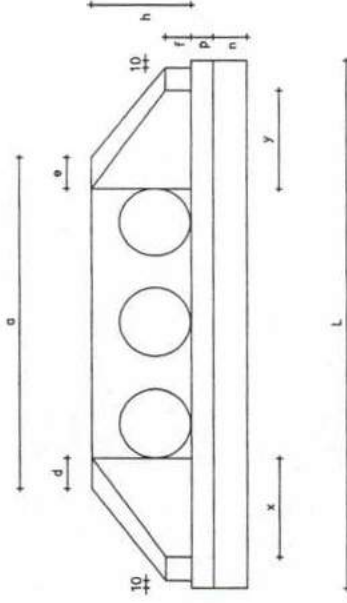
### BOCA NORMAL



### VISTA LATERAL



### VISTA FRONTAL



BUEIRO 1 - BUEIRO SIMPLES	BUEIRO 2 - BUEIRO TRIPLO	BUEIRO 3 - BUEIRO TRIPLO	BUEIRO 4 - BUEIRO SIMPLES	BUEIRO 5 - BUEIRO TRIPLO	BUEIRO 6 - BUEIRO SIMPLES	BUEIRO 7 - BUEIRO TRIPLO	BUEIRO 8 - BUEIRO TRIPLO	BUEIRO 9 - BUEIRO TRIPLO	BUEIRO 10 - BUEIRO SIMPLES
LATITUDE	LATITUDE	LATITUDE	LATITUDE	LATITUDE	LATITUDE	LATITUDE	LATITUDE	LATITUDE	LATITUDE
LONGITUDE	LONGITUDE	LONGITUDE	LONGITUDE	LONGITUDE	LONGITUDE	LONGITUDE	LONGITUDE	LONGITUDE	LONGITUDE
-4,15594000007843 -39,1546613046915	-4,15135310387071 -39,1555073700329	-4,13687733993653 -39,1598924280184	-4,13228137823514 -39,1608015149477	-4,13113209371035 -39,1624681271378	-4,12990140138326 -39,1640536281762	-4,12686173805115 -39,1637466669994	-4,12315246924920 -39,164124323014	-4,12076427198639 -39,1633489856635	-4,11666629491525 -39,1622399442974

DIMENSÃO (cm)

ESC.	α	β	a	b	c	d	e	f	g	h	i	j	k	m	n	o	p	q	r	s	t	u	v	w	x	y	z	L	M							
BUEIRO TRIPLO TUBULAR DN= 1000																																				
0	30	458	30	165	35	35	20	142	191	174	191	30	40	174	37	30	95	633	205																	
15	30	475	30	165	42	31	35	20	142	233	203	171	30	40	163	37	30	165	44	664	205															
30	25	536	30	165	52	36	35	20	142	288	245	165	30	40	165	37	30	236	0	736	205															
45	20	672	30	165	71	52	35	20	142	390	326	171	30	40	179	37	30	354	44	906	205															
BUEIRO TRIPLO TUBULAR DN= 1200																																				
0	30	532	40	180	40	40	25	163	208	188	208	40	45	188	43	35	104	104	723	230																
15	30	554	40	180	50	36	40	25	163	255	220	186	40	45	177	43	35	180	48	758	230															
30	25	626	40	180	61	43	40	25	163	314	264	180	40	45	180	43	35	257	0	838	230															
45	20	785	40	180	83	63	40	25	163	426	351	186	40	45	196	43	35	386	48	1032	230															
BUEIRO TRIPLO TUBULAR DN= 1500																																				
0	30	638	50	260	46	46	40	30	194	300	277	300	40	45	277	52	40	150	150	918	320															
15	30	663	50	260	57	41	40	30	194	368	328	269	40	45	258	52	40	260	70	965	320															
30	25	750	50	260	70	50	40	30	194	453	396	260	40	45	260	52	40	371	0	1069	320															
45	20	910	50	260	95	75	40	30	194	615	530	269	40	45	280	52	40	559	70	1323	320															

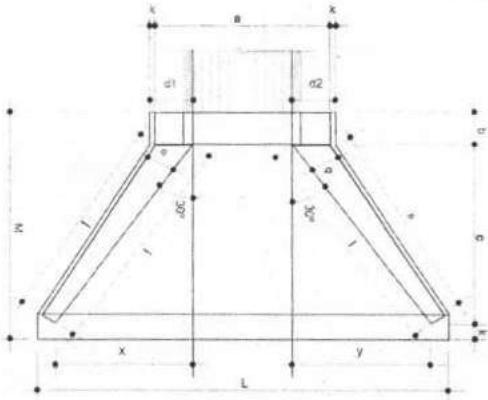
**PARAMOTI**  
 Prefeitura Municipal de Paramoti - Sec. de Infraestrutura

251

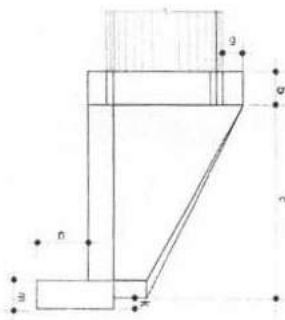
PREFEITURA MUNICIPAL DE PARAMOTI  
 SECRETARIA MUNICIPAL DE INFRAESTRUTURA  
 DEPARTAMENTO DE DRENAGEM (DRENAGEM DE ÁGUA PLUVIAL)



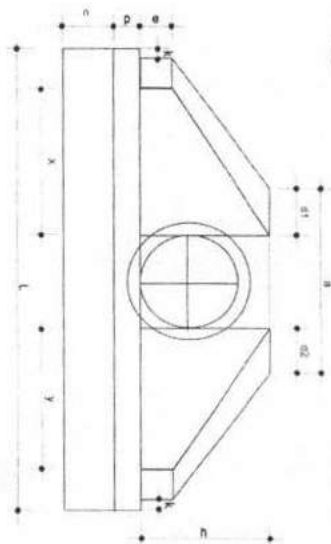
DETALHAMENTO BSTC DE Ø = 100



BOCA NORMAL



VISTA LATERAL



VISTA FRONTAL

*[Handwritten signature and stamp]*

ESG	0°	15°	30°	45°	60°	75°	90°	105°	120°	135°	150°	165°	180°	FORMAS	CONCRETO	CIMENTO	AREIA	BRITA 1	BRITA 2	AGUA	MADERA
-----	----	-----	-----	-----	-----	-----	-----	------	------	------	------	------	------	--------	----------	---------	-------	---------	---------	------	--------

**BUERO SIMPLES TUBULAR Ø=60**

0	30	106	20	125	23	23	15	10	30	98	144	133	10	144	20	30	133	23	20	72	72	242	155	7,45	1,153	5,649	0,784	0,853	0,184	0,186
15	30	111	20	125	28	21	15	10	30	98	177	157	10	129	20	30	124	23	20	125	33	257	155	7,82	1,218	5,967	0,828	0,901	0,195	0,121
30	30	130	20	125	35	26	15	10	30	98	218	190	10	125	20	30	125	23	20	179	0	283	155	8,71	1,370	6,761	0,939	1,021	0,221	0,218
45	20	168	20	125	47	36	15	10	30	98	296	253	10	129	20	30	135	23	20	288	-33	353	155	10,88	1,722	8,437	1,171	1,274	0,276	0,287

**BUERO SIMPLES TUBULAR Ø=80**

0	30	138	25	145	29	29	20	15	30	120	167	153	10	167	25	35	153	30	25	84	84	293	180	11,17	2,140	10,485	1,456	1,583	0,342	0,279
15	30	144	25	145	35	26	20	15	30	120	205	180	10	150	25	35	144	30	25	145	39	312	180	11,73	2,262	11,082	1,230	1,674	0,382	0,293
30	25	167	25	145	44	31	20	15	30	120	253	218	10	146	25	35	145	30	25	207	0	343	180	13,03	2,538	12,439	1,727	1,879	0,406	0,326
45	20	216	25	145	59	44	20	15	30	120	343	290	10	150	25	35	157	30	25	311	-39	426	180	15,97	3,188	15,619	2,168	2,359	0,510	0,399

**BUERO SIMPLES TUBULAR Ø=100**

0	30	170	30	165	35	35	25	20	30	142	191	174	10	191	30	40	174	37	30	95	95	345	205	15,68	3,567	17,416	2,426	2,639	0,571	0,382
15	30	177	30	165	42	31	25	20	30	142	233	203	10	171	30	40	183	37	30	165	44	366	205	16,41	3,757	18,407	2,555	2,780	0,601	0,410
30	25	203	30	165	52	36	25	20	30	142	288	245	10	165	30	40	185	37	30	236	0	403	205	18,19	4,205	20,302	2,860	3,111	0,673	0,455
45	20	264	30	165	71	52	25	20	30	142	390	326	10	171	30	40	179	37	30	354	-44	499	205	22,30	5,293	25,932	3,600	3,916	0,847	0,556

BUERO 1 - BUERO SIMPLES	LATTITUDE	LONGITUDE
-4,15594000007843	-39,1546613046915	
BUERO 2 - BUERO TRIPLO	LATTITUDE	LONGITUDE
-4,15135310387071	-39,1555073700329	
BUERO 3 - BUERO TRIPLO	LATTITUDE	LONGITUDE
-4,13687733993653	-39,1598924280184	
BUERO 4 - BUERO SIMPLES	LATTITUDE	LONGITUDE
-4,13228137823514	-39,1608015149477	
BUERO 5 - BUERO TRIPLO	LATTITUDE	LONGITUDE
-4,13113209371035	-39,1624681271378	
BUERO 6 - BUERO SIMPLES	LATTITUDE	LONGITUDE
-4,12990140138326	-39,1640536281762	
BUERO 7 - BUERO TRIPLO	LATTITUDE	LONGITUDE
-4,12686173805115	-39,1637466669994	
BUERO 8 - BUERO TRIPLO	LATTITUDE	LONGITUDE
-4,12315246924920	-39,1641243223014	
BUERO 9 - BUERO TRIPLO	LATTITUDE	LONGITUDE
-4,12076427198639	-39,1633489856635	
BUERO 10 - BUERO SIMPLES	LATTITUDE	LONGITUDE
-4,11666629491525	-39,1622399442974	

**PARAMOTI**

SECRETARIA MUNICIPAL DE PLANEJAMENTO E FINANÇAS

PREFEITURA MUNICIPAL DE PARAMOTI - SEC. DE INFRAESTRUTURA

PONTO FINAL  
125+13.01  
UTM Z. 24M  
E' 482254.00 m  
S' 9542741.00 m

PONTO INICIAL  
1+0.00  
UTM Z. 24M  
E' 482253.00 m  
S' 954263.100 m

Diego de Brito Chaves  
Engenheiro Civil  
CREA - 51.680  
REN - 0617983751

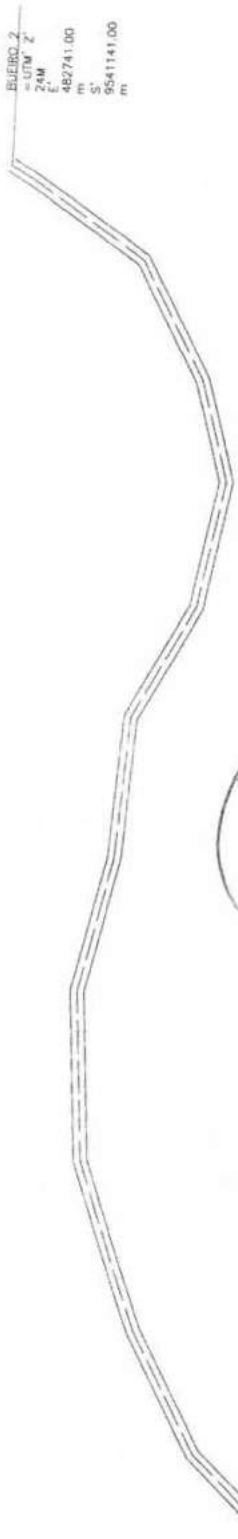


SECRETARIA MUNICIPAL DE ADMINISTRAÇÃO  
SECRETARIA DE PLANEJAMENTO E GESTÃO  
SECRETARIA DE OBRAS, SANEAMENTO E URBANISMO  
SECRETARIA DE EDUCAÇÃO  
SECRETARIA DE SAÚDE  
SECRETARIA DE TRANSPORTES E TRÁFICO  
SECRETARIA DE CULTURA, RECREIO E TURISMO  
SECRETARIA DE DESENVOLVIMENTO ECONÔMICO  
SECRETARIA DE INFRAESTRUTURA  
SECRETARIA DE MEIO AMBIENTE  
SECRETARIA DE SERVIÇOS COMUNITÁRIOS

PREFEITURA MUNICIPAL DE PARAMOTI/CE - SEC. DE INFRAESTRUTURA	
SECRETARIA DE PLANEJAMENTO E GESTÃO	
SECRETARIA DE OBRAS, SANEAMENTO E URBANISMO	
SECRETARIA DE TRANSPORTES E TRÁFICO	
SECRETARIA DE CULTURA, RECREIO E TURISMO	
SECRETARIA DE DESENVOLVIMENTO ECONÔMICO	
SECRETARIA DE MEIO AMBIENTE	
SECRETARIA DE SERVIÇOS COMUNITÁRIOS	
UNIDADE: ZONA RURAL - PARAMOTI/CE	
CONTROLE: 1.0 LEVANTAMENTO PLANIMÉTRICO	
FOLHA: 17/200	
ESCALA: 1:7.500	

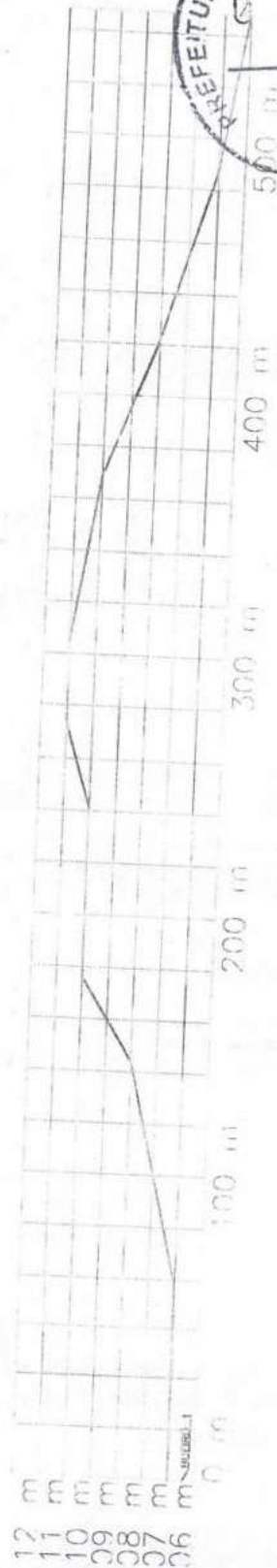


BUEIRO 2  
 UTM Z'  
 E' 482741.00  
 S' 9541141.00  
 m



BUEIRO 1  
 UTM Z'  
 E' 482835.00 m  
 S' 9540634.00 m

*[Handwritten Signature]*  
 Diogo do Prado Oliveira  
 Engenheiro Civil  
 CREA 15359-D  
 RPA - 061246362-1




**PREFEITURA MUNICIPAL DE PARAMOTI**  
 (15 anos) Engenharia e Arquitetura

SECRETARIA MUNICIPAL DE INFRAESTRUTURA  
 DEPARTEAMENTO DE DRENAGEM DA ESTRADA CE-162 COM SERRAIA (S012)

Nº 254  
 1.0. LEVANTAMENTO PLANALTIMETRICO